

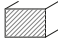


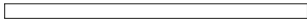





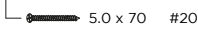




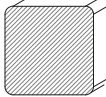


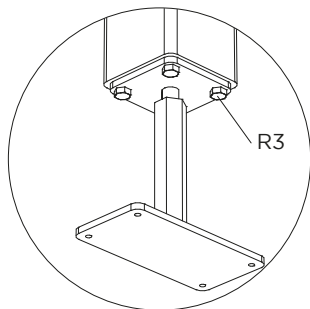
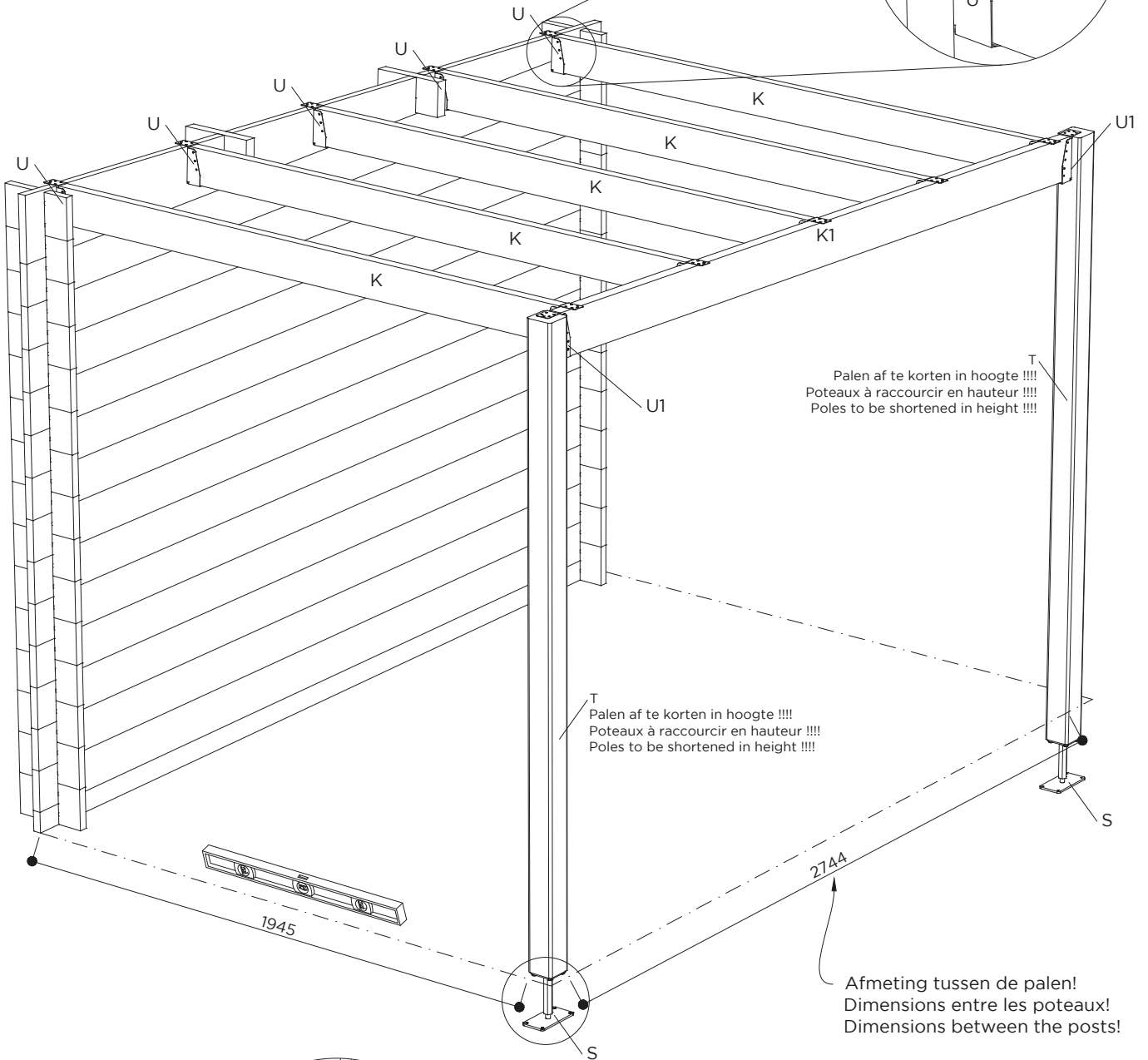
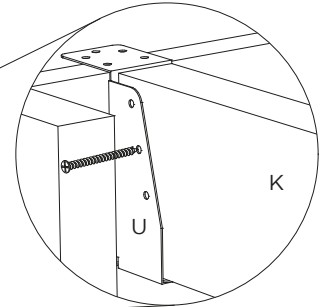
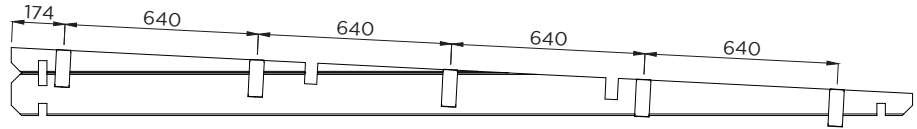


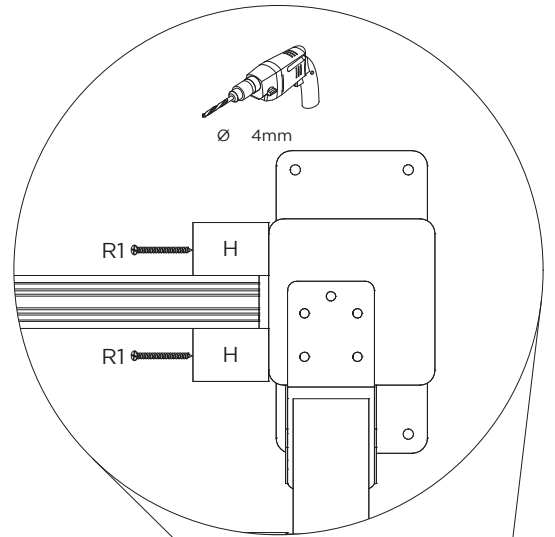
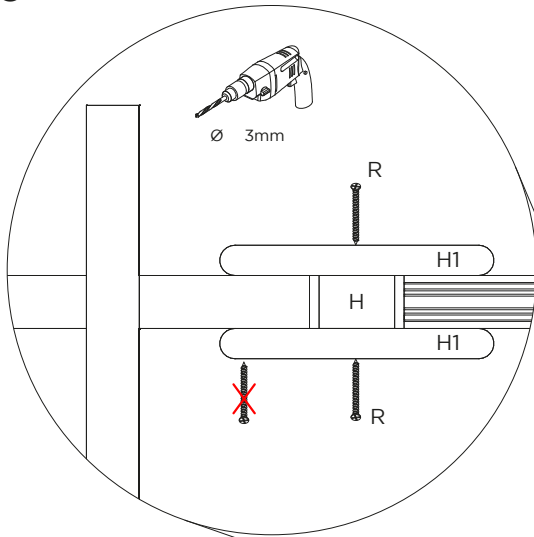
Stuklijst / Liste des pièces / Bill of material

	Ref.	Index	#
	↓	↓	↓
	G	WW028x149-PRF-000-1-1800	14
	J	WW016x095-PLA-000-1-2950	23
		ALTERNATIEF: Het kan productiematig zijn dat er andere planchettes J in de verpakking zitten. De referentie is dan WW016x120-PLA-000-1-2950 => aantal 18 stuks	
		ALTERNATIVE: Il peut être lié à la production que d'autres planchettes J soient incluses dans l'emballage. La référence est alors WW016x120-PLA-000-1-2950 => # 18 pièces	
		 ALTERNATIVE: It may be production-related that other planchettes J are included in the package. The reference is then WW016x120-PLA-000-1-2950 => # 18 pieces	
		ALTERNATIVE: Es kann produktionsbedingt sein, dass andere Planchetten J im Paket enthalten sind. Die Referenz ist dann WW016x120-PLA-000-1-2950 => # 18 Stück	
	H	WW028x040-4FA-000-1-2100	3
	H1	WW016x145-4R8-000-1-1950	2
	K	WW040x120-4FA-000-1-1945	5
	K1	WW040x145-4FA-000-1-2730	1
	M	WW016x145-4R8-000-1-3012	1
	M1	WW016x095-4FA-000-1-3100	4
	M2	WW028x040-4FA-000-1-1750	1
	R	S617  3.5 x 35 #20	3
	R1	S625  5.0 x 70 #20	1
	R2	S637  2.8 x 50 #100	2
	R3	S6810 M8 x 80	8
	S	S5515	2
	T	RW088x088-4R8-000-1-2100	2
	U	S6747 121	10
	U1	S6747 146	2

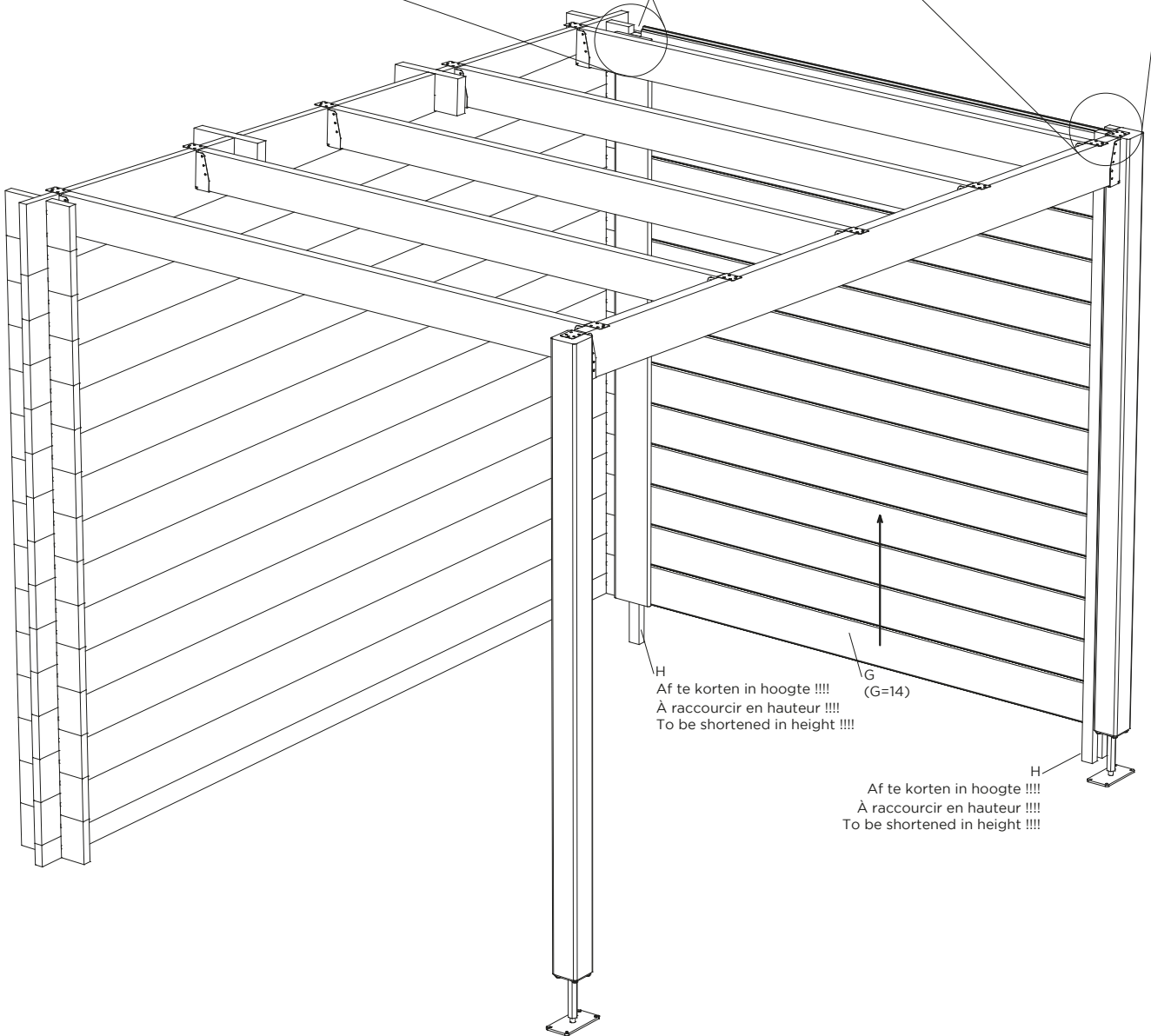
- K = 5
- K1 = 1
- R = 24
- R1 = 12
- R3 = 8
- S = 2
- T = 2
- U = 10
- U1 = 2



R = 8
R1 = 8



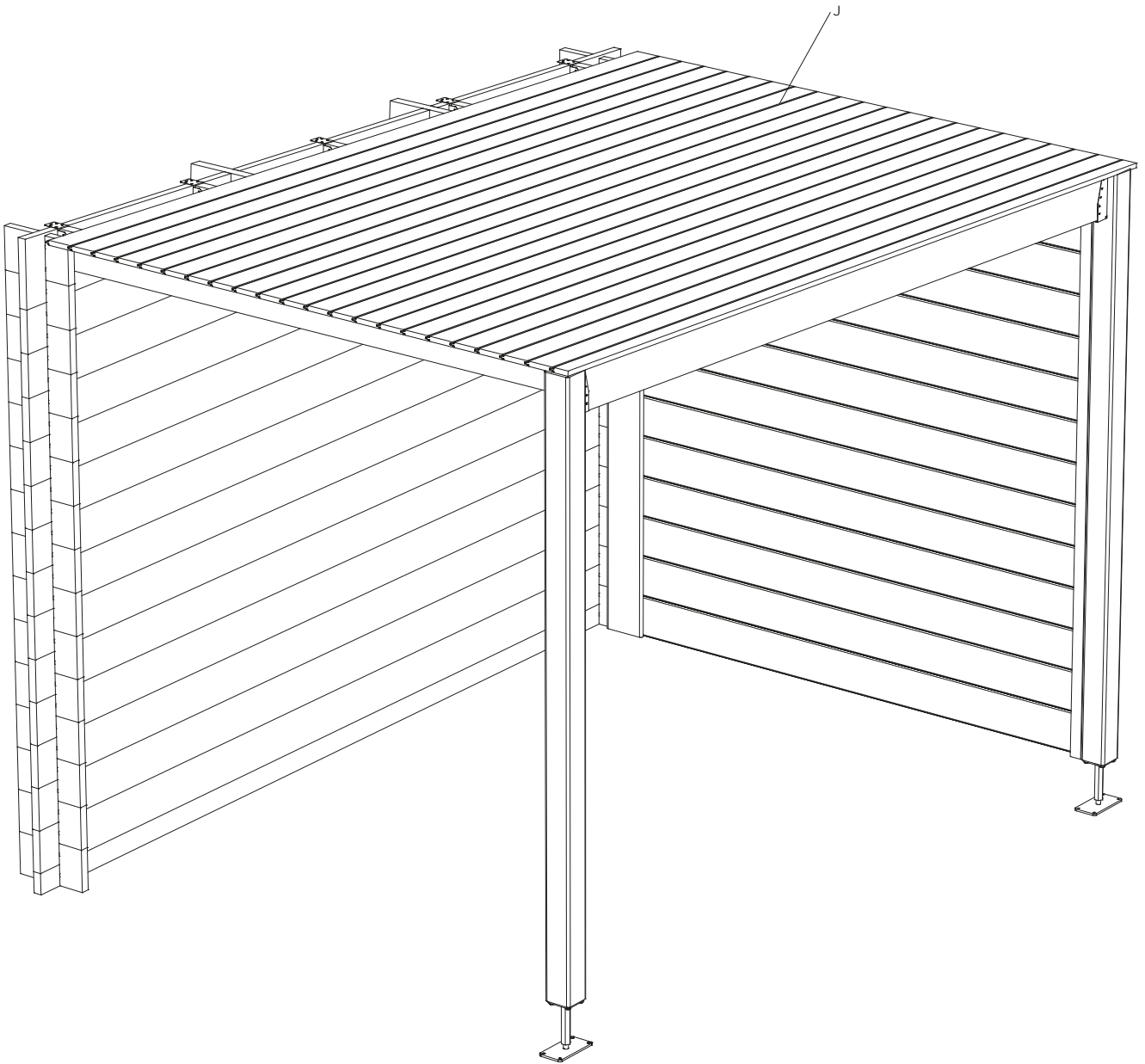
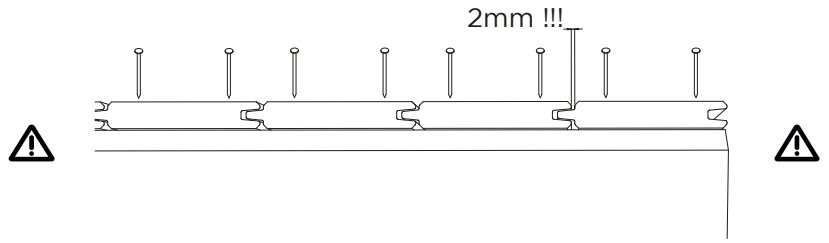
Opening werking hout !!!!
Ouverture dilation bois !!!!
Opening working wood !!!!



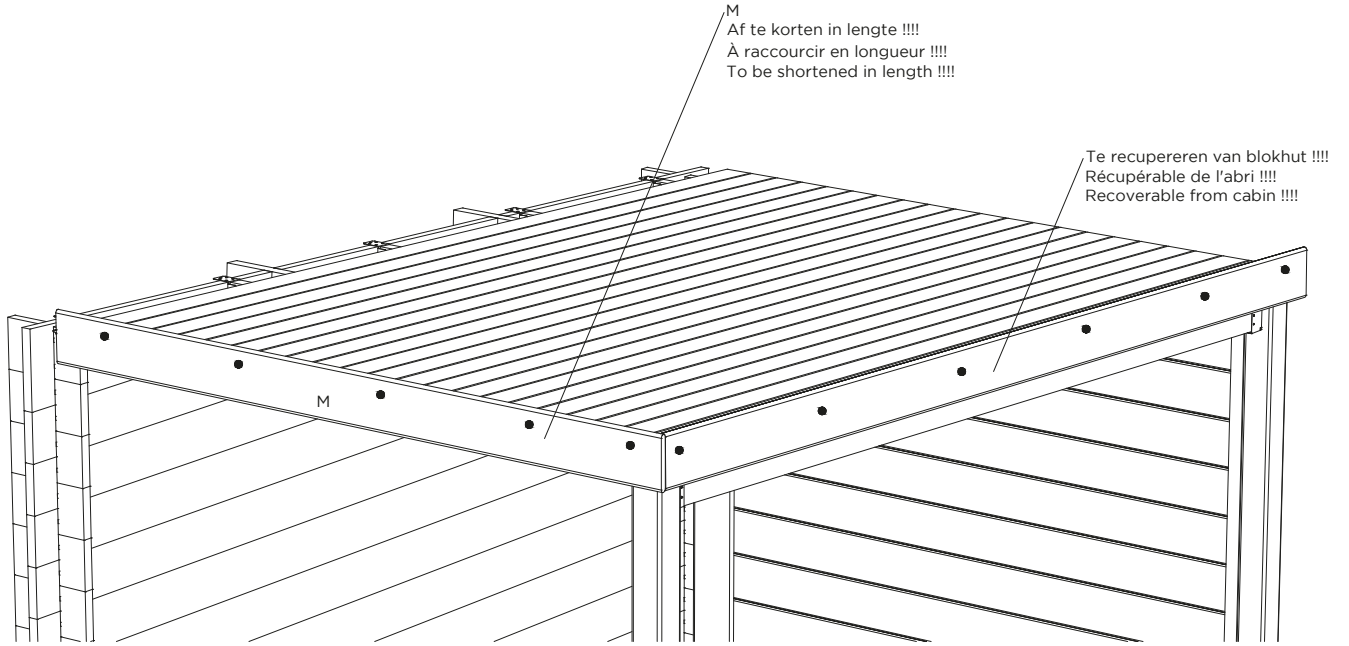
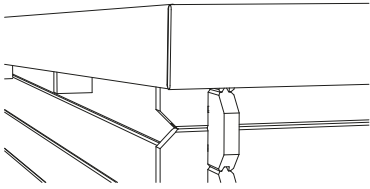
H
Af te korten in hoogte !!!!
À raccourcir en hauteur !!!!
To be shortened in height !!!!

H
Af te korten in hoogte !!!!
À raccourcir en hauteur !!!!
To be shortened in height !!!!

J = 23 of/ou/or/oder 18
2.8 x 50 # 92



M = 1
2.8 x 50 # 20



M1 = 4
M2 = 1
R = 28

