




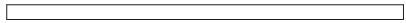

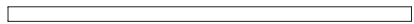
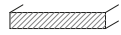
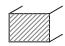





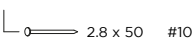


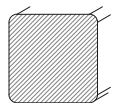

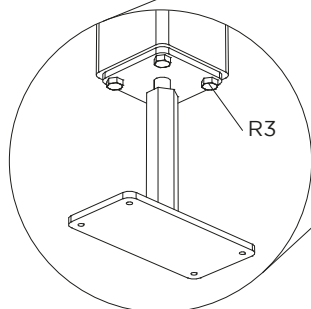
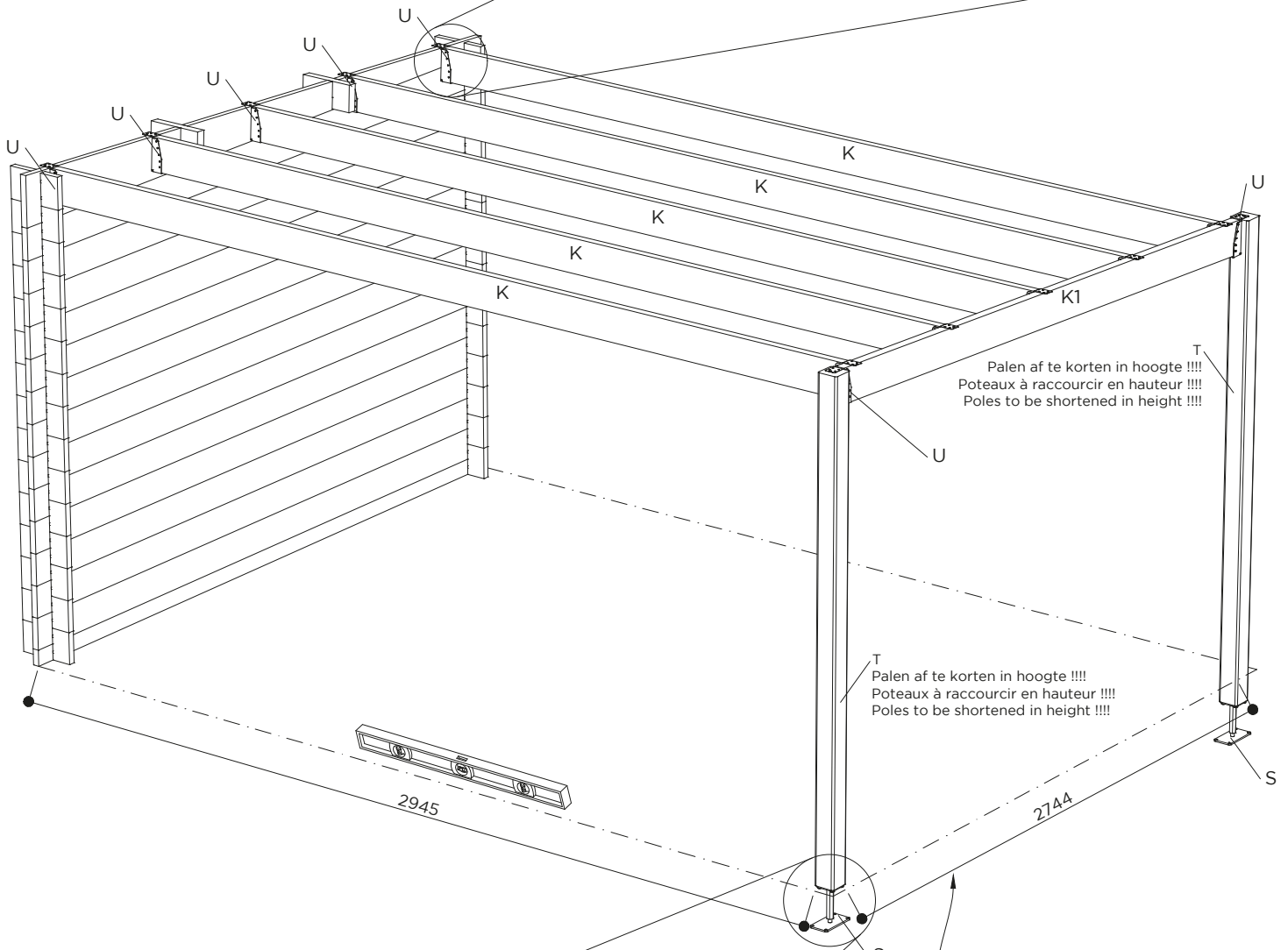
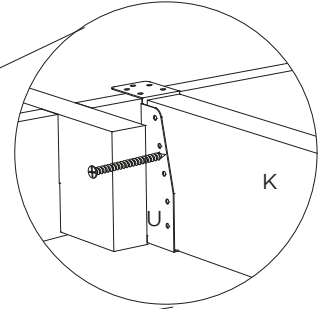
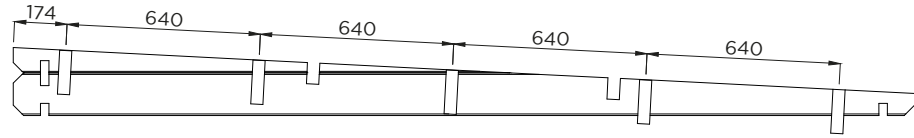


# Stuklijst / Liste des pièces / Bill of material

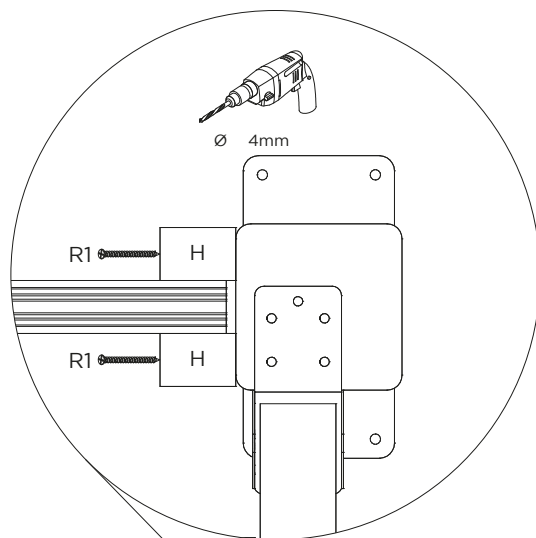
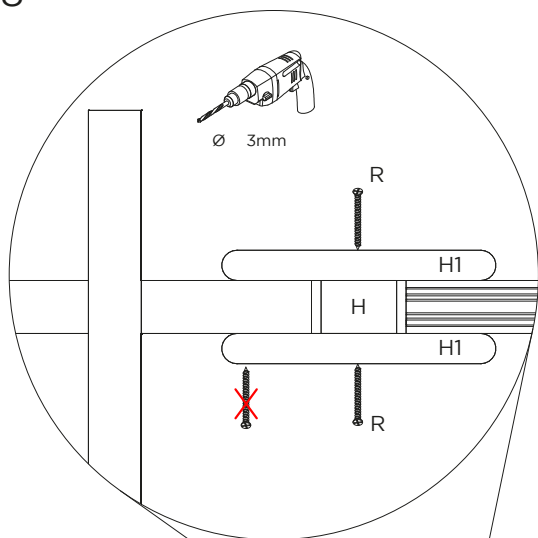
	Ref.	Index	#
	↓	↓	↓
	G	WW028x149-PRF-000-1-3800	14
	J	WW016x095-PLA-000-1-2950	45
	<p><b>ALTERNATIEF:</b> Het kan productiematig zijn dat er andere planchettes J in de verpakking zitten. De referentie is dan WW016x120-PLA-000-1-2950 =&gt; aantal 36 stuks</p> <p><b>ALTERNATIVE:</b> Il peut être lié à la production que d'autres planchettes J soient incluses dans l'emballage. La référence est alors WW016x120-PLA-000-1-2950 =&gt; # 36 pièces</p> <p> <b>ALTERNATIVE:</b> It may be production-related that other planchettes J are included in the package. The reference is then WW016x120-PLA-000-1-2950 =&gt; # 36 pieces</p> <p><b>ALTERNATIVE:</b> Es kann produktionsbedingt sein, dass andere Planchetten J im Paket enthalten sind. Die Referenz ist dann WW016x120-PLA-000-1-2950 =&gt; # 36 Stück</p>		
	H	WW028x040-4FA-000-1-2100	3
	H1	WW016x145-4R8-000-1-1950	2
	K	WW040x145-4FA-000-1-3945	5
	K1	WW040x145-4FA-000-1-2730	1
	M	WW016x145-4R8-000-1-4012	1
	M1	WW016x095-4FA-000-1-4000	4
	M2	WW028x040-4FA-000-1-1750	2
	R	S617  3.5 x 35 #20	3
	R1	S625  5.0 x 70 #20	1
	R2	S637  2.8 x 50 #100	2
	R3	S6810 M8 x 80	8
	S	S5515	2
	T	RW088x088-4R8-000-1-2100	2
	U	S6747 146	12

- K = 5
- K1 = 1
- R = 24
- R1 = 12
- R3 = 8
- S = 2
- T = 2
- U = 12

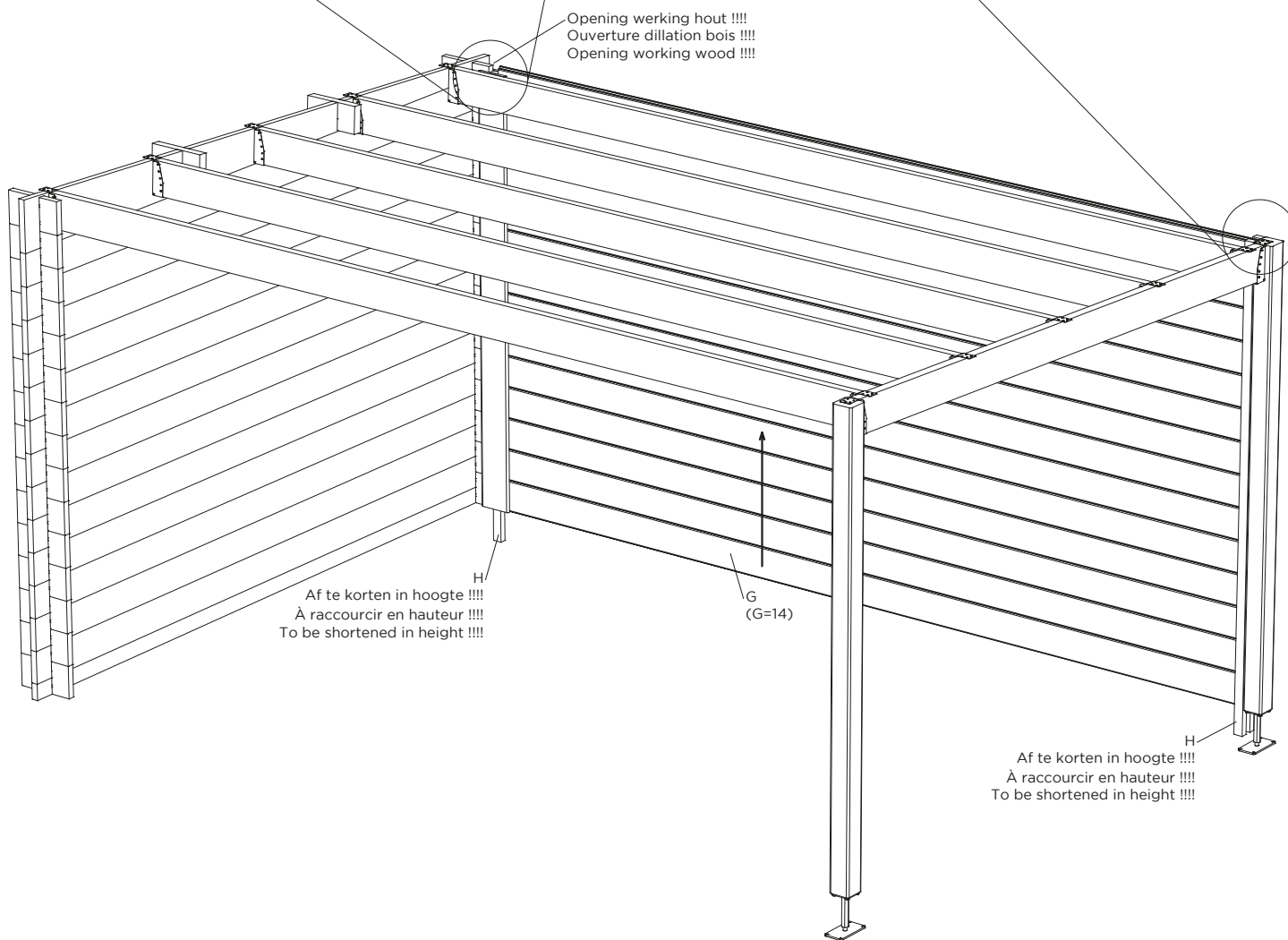


Afmeting tussen de palen!  
Dimensions entre les poteaux!  
Dimensions between the posts!

R = 8  
R1 = 8



Opening werking hout !!!!  
Ouverture dilation bois !!!!  
Opening working wood !!!!

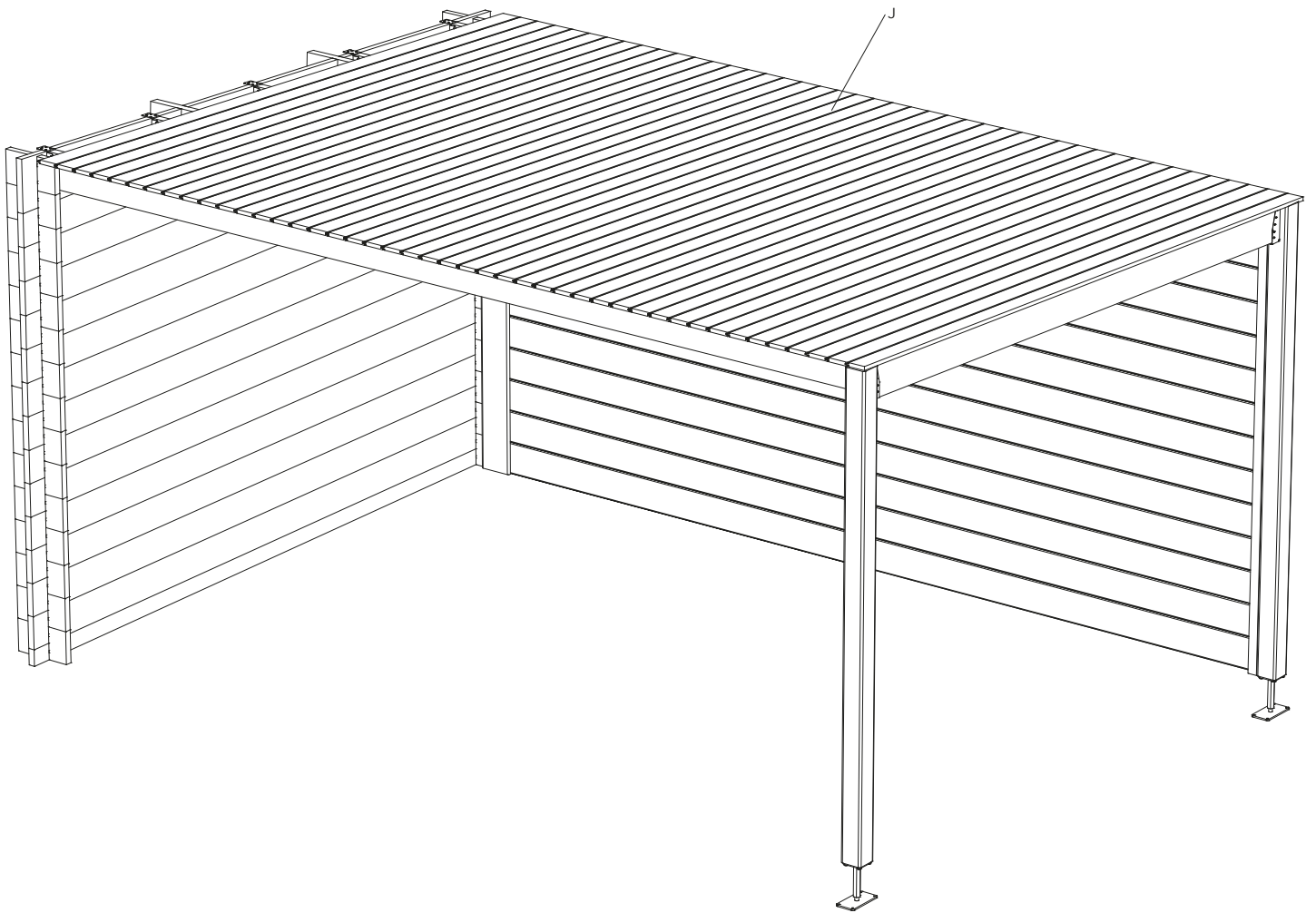
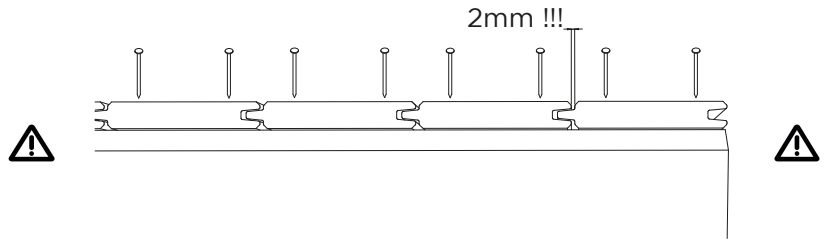


H/  
Af te korten in hoogte !!!!  
À raccourcir en hauteur !!!!  
To be shortened in height !!!!

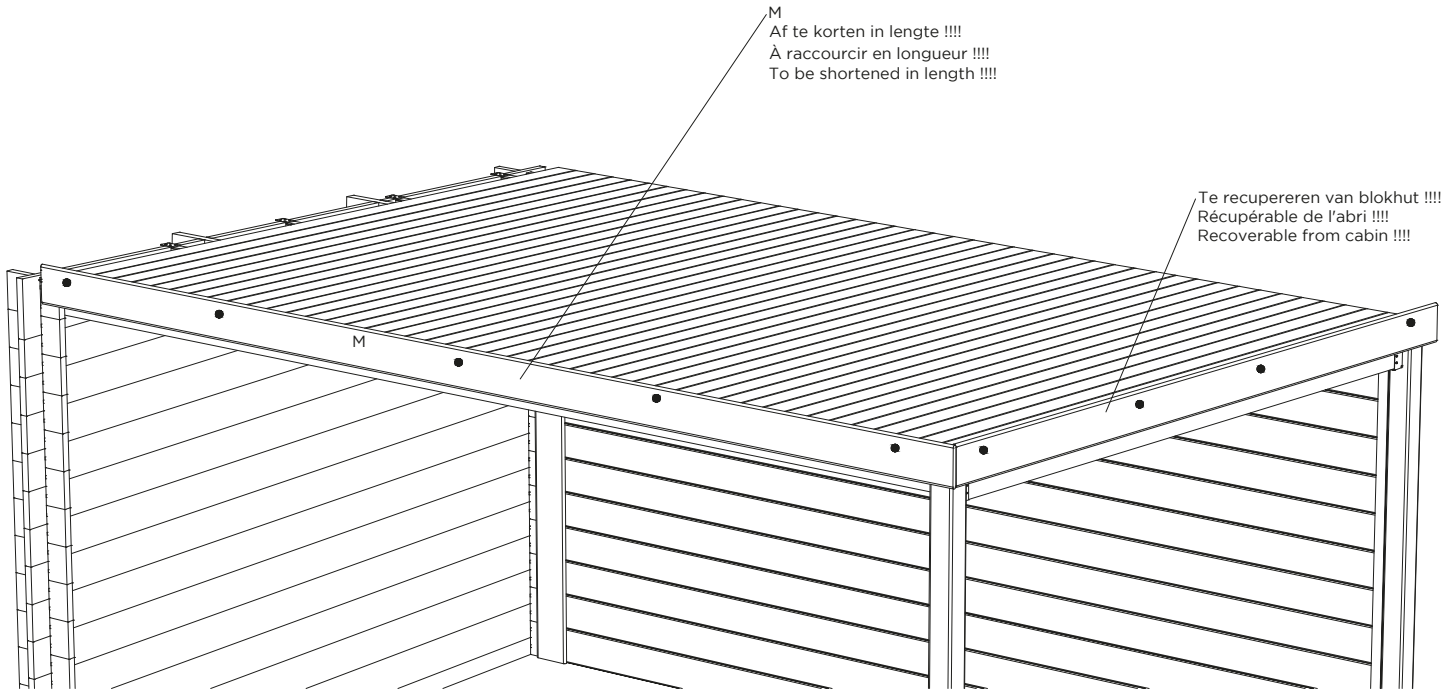
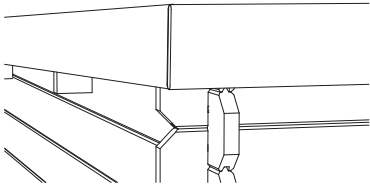
G  
(G=14)

H  
Af te korten in hoogte !!!!  
À raccourcir en hauteur !!!!  
To be shortened in height !!!!

J = 45 of/ou/or/oder 36  
2.8 x 50 # 180



M = 1  
2.8 x 50 # 20



M1 = 4  
M2 = 1  
R = 28

