


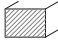
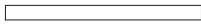
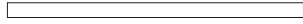
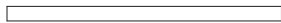
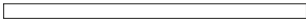

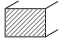





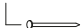


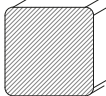

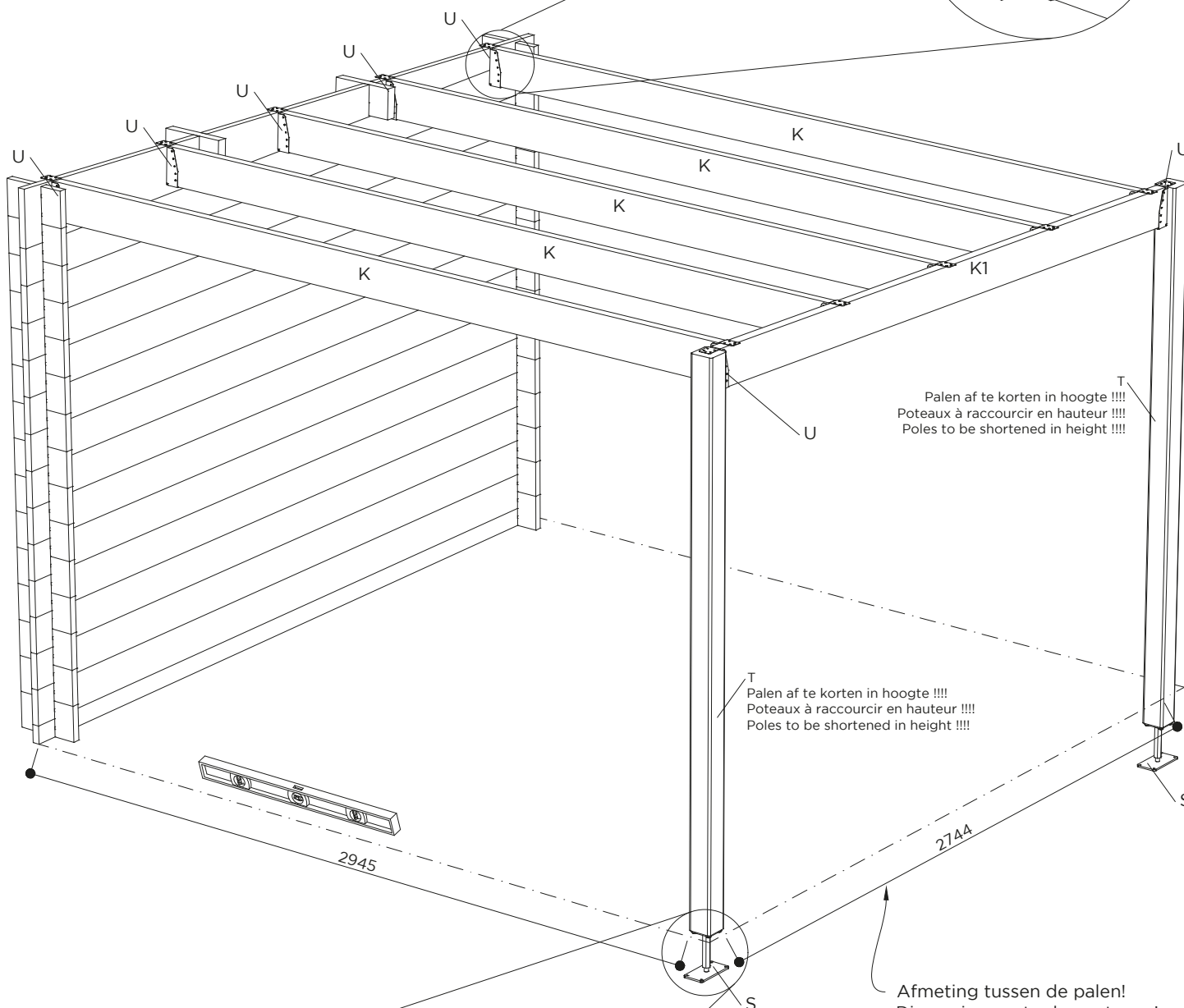
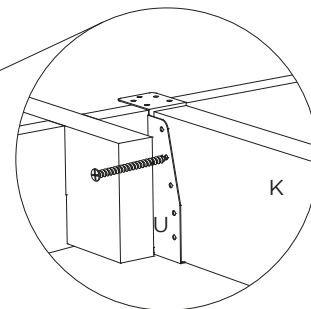
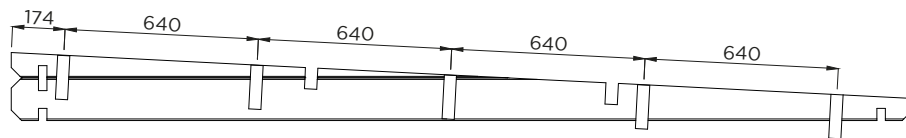


Stuklijst / Liste des pièces / Bill of material

	Ref.	Index	#
	↓	↓	↓
	G	WW028x149-PRF-000-1-2800	14
	J	WW016x095-PLA-000-1-2950	35
		ALTERNATIEF: Het kan productiematig zijn dat er andere planchettes J in de verpakking zitten. De referentie is dan WW016x120-PLA-000-1-2950 => aantal 28 stuks	
		ALTERNATIVE: Il peut être lié à la production que d'autres planchettes J soient incluses dans l'emballage. La référence est alors WW016x120-PLA-000-1-2950 => # 28 pièces	
		ALTERNATIVE: It may be production-related that other planchettes J are included in the package. The reference is then WW016x120-PLA-000-1-2950 => # 28 pieces	
		ALTERNATIVE: Es kann produktionsbedingt sein, dass andere Planchetten J im Paket enthalten sind. Die Referenz ist dann WW016x120-PLA-000-1-2950 => # 28 Stück	
	H	WW028x040-4FA-000-1-2100	3
	H1	WW016x145-4R8-000-1-1950	2
	K	WW040x145-4FA-000-1-2945	5
	K1	WW040x145-4FA-000-1-2730	1
	M	WW016x145-4R8-000-1-3012	1
	M1	WW016x095-4FA-000-1-3100	4
	M2	WW028x040-4FA-000-1-1750	1
	R	S617  3.5 x 35 #20	3
	R1	S625  5.0 x 70 #20	1
	R2	S637  2.8 x 50 #100	2
	R3	S6810 M8 x 80	8
	S	S5515	2
	T	RW088x088-4R8-000-1-2100	2
	U	S6747 146	12

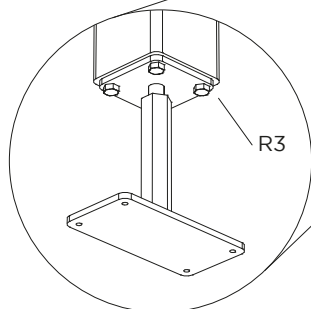
- K = 5
- K1 = 1
- R = 24
- R1 = 12
- R3 = 8
- S = 2
- T = 2
- U = 12



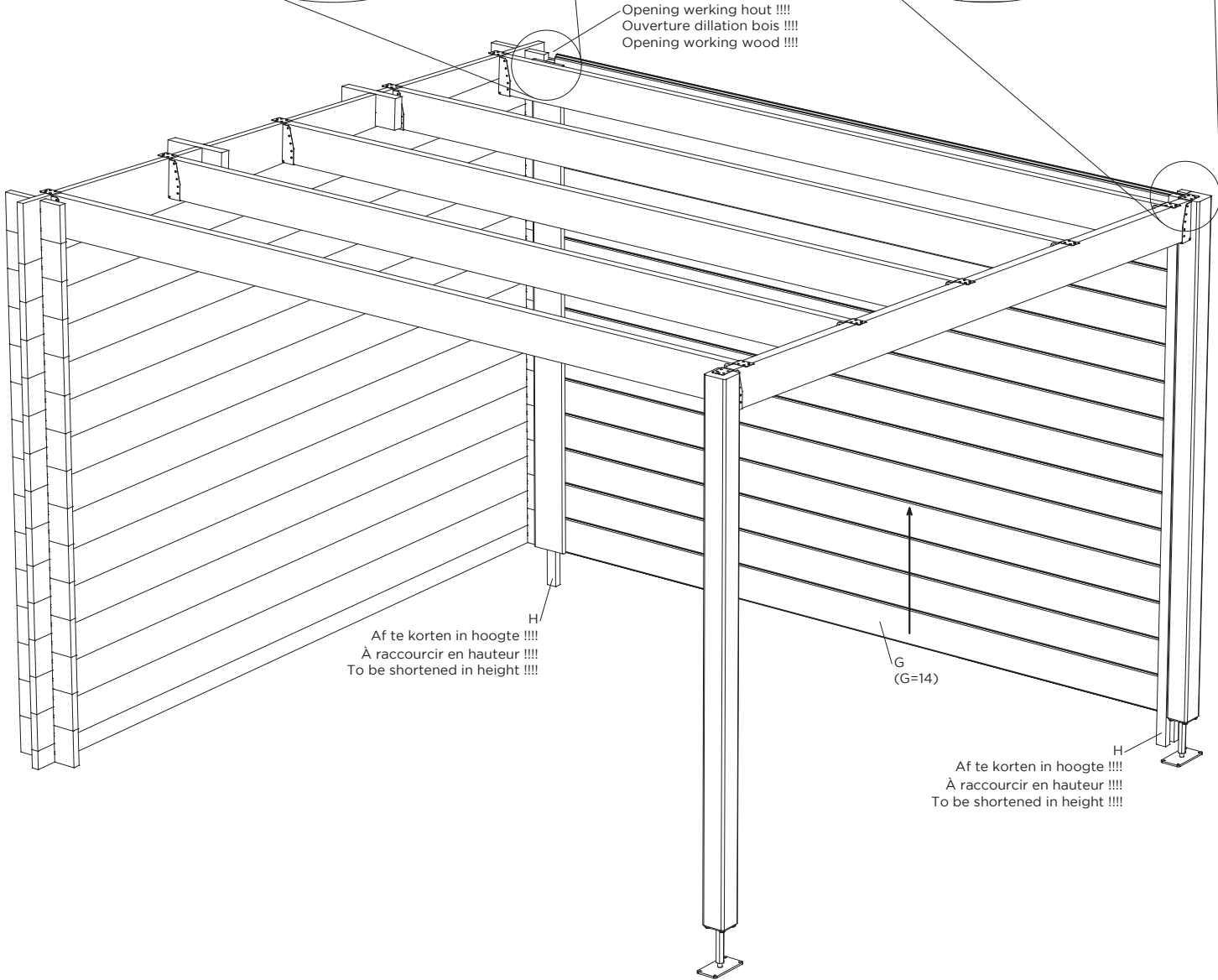
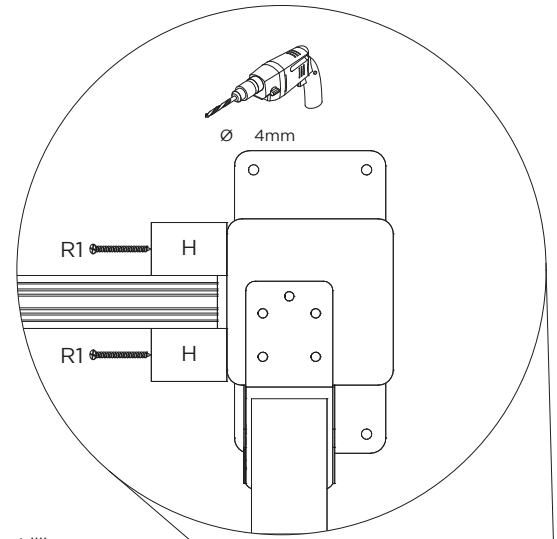
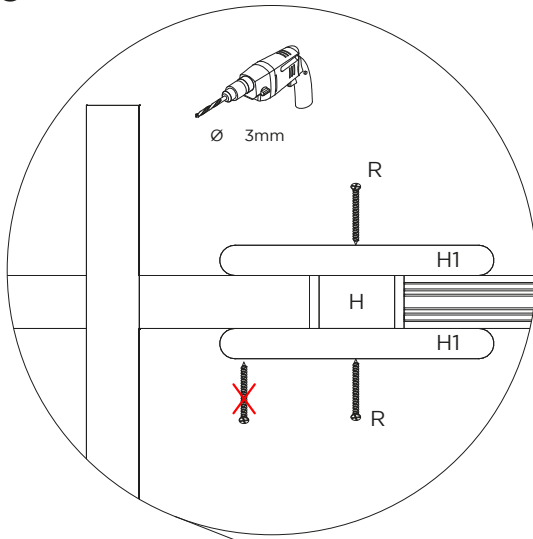
Palen af te korten in hoogte !!!!
 Poteaux à raccourcir en hauteur !!!!
 Poles to be shortened in height !!!!

T
 Palen af te korten in hoogte !!!!
 Poteaux à raccourcir en hauteur !!!!
 Poles to be shortened in height !!!!

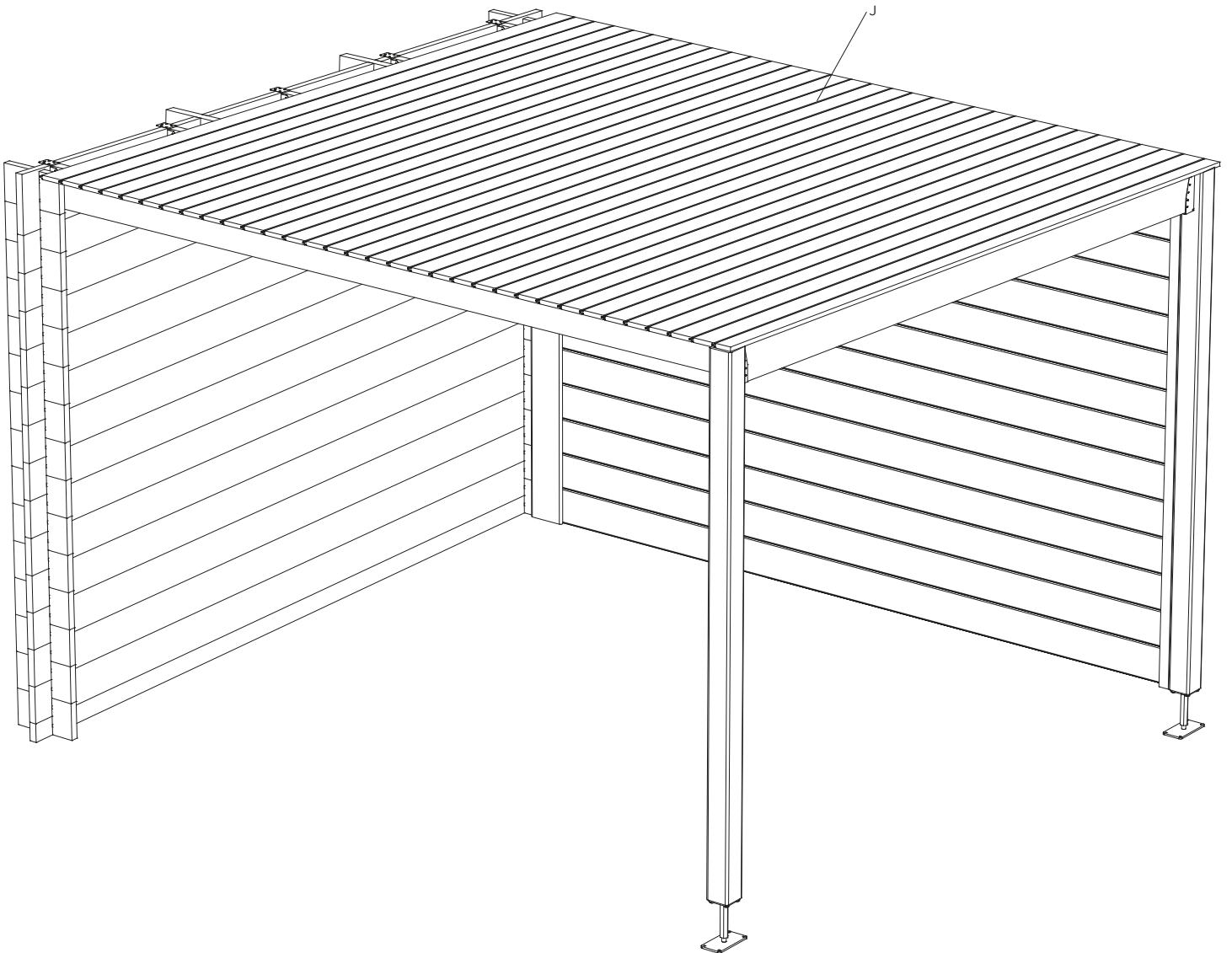
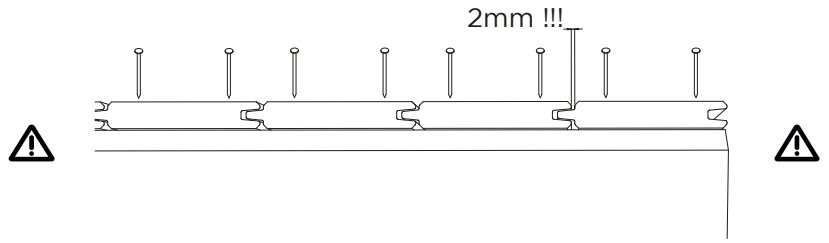
Afmeting tussen de palen!
 Dimensions entre les poteaux!
 Dimensions between the posts!



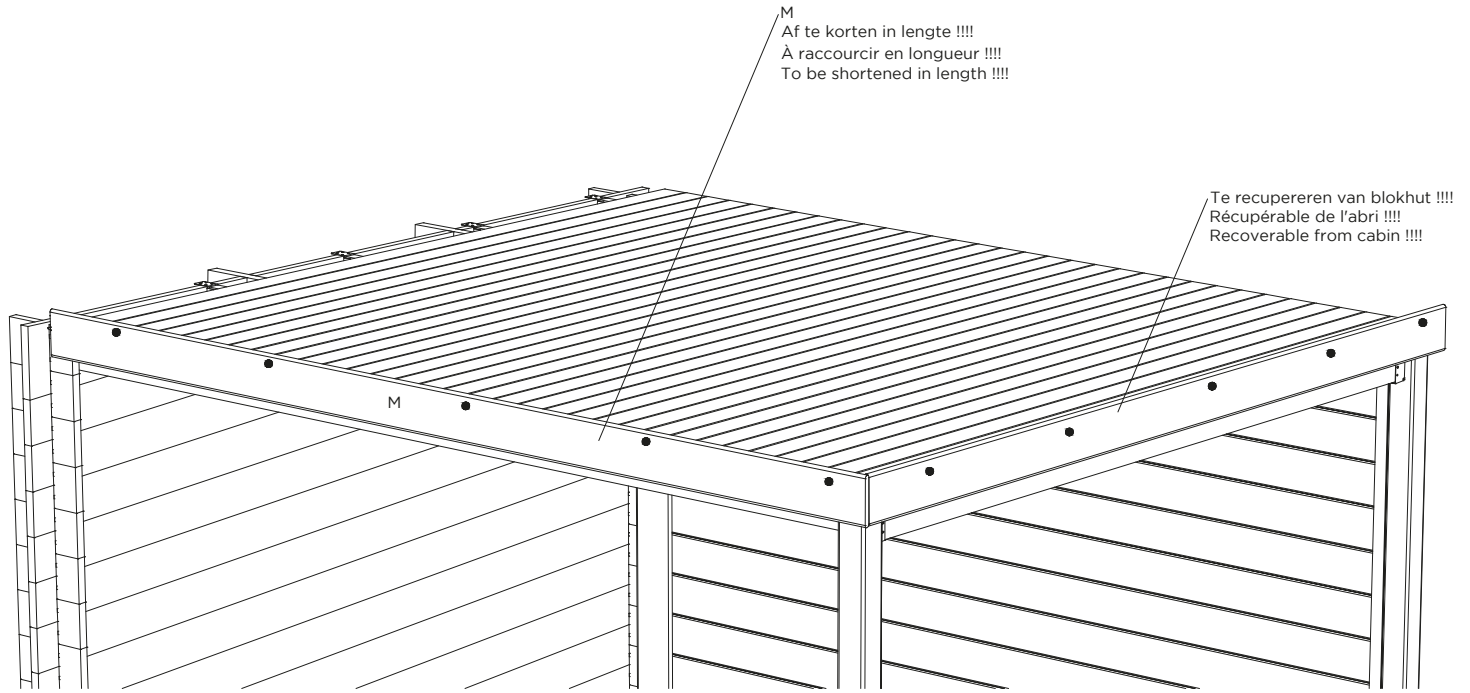
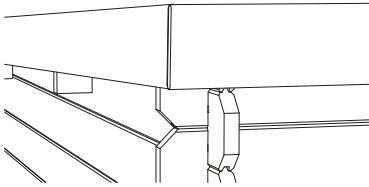
R = 8
R1 = 8



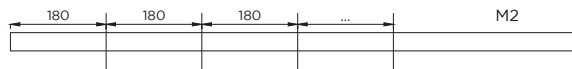
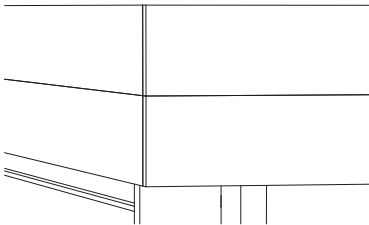
J = 35 of/ou/or/oder 28
2.8 x 50 # 92



M = 1
2.8 x 50 # 20



M1 = 4
M2 = 1
R = 28



M1 + M2
Af te korten in lengte !!!!
À raccourcir en longueur !!!!
To be shortened in length !!!!

