


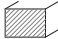
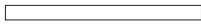
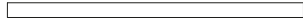
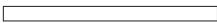
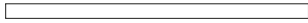







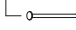


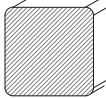

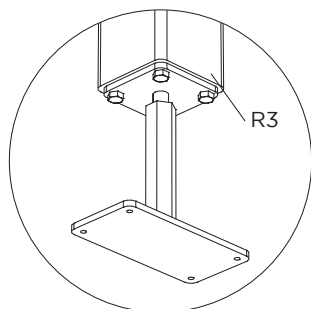
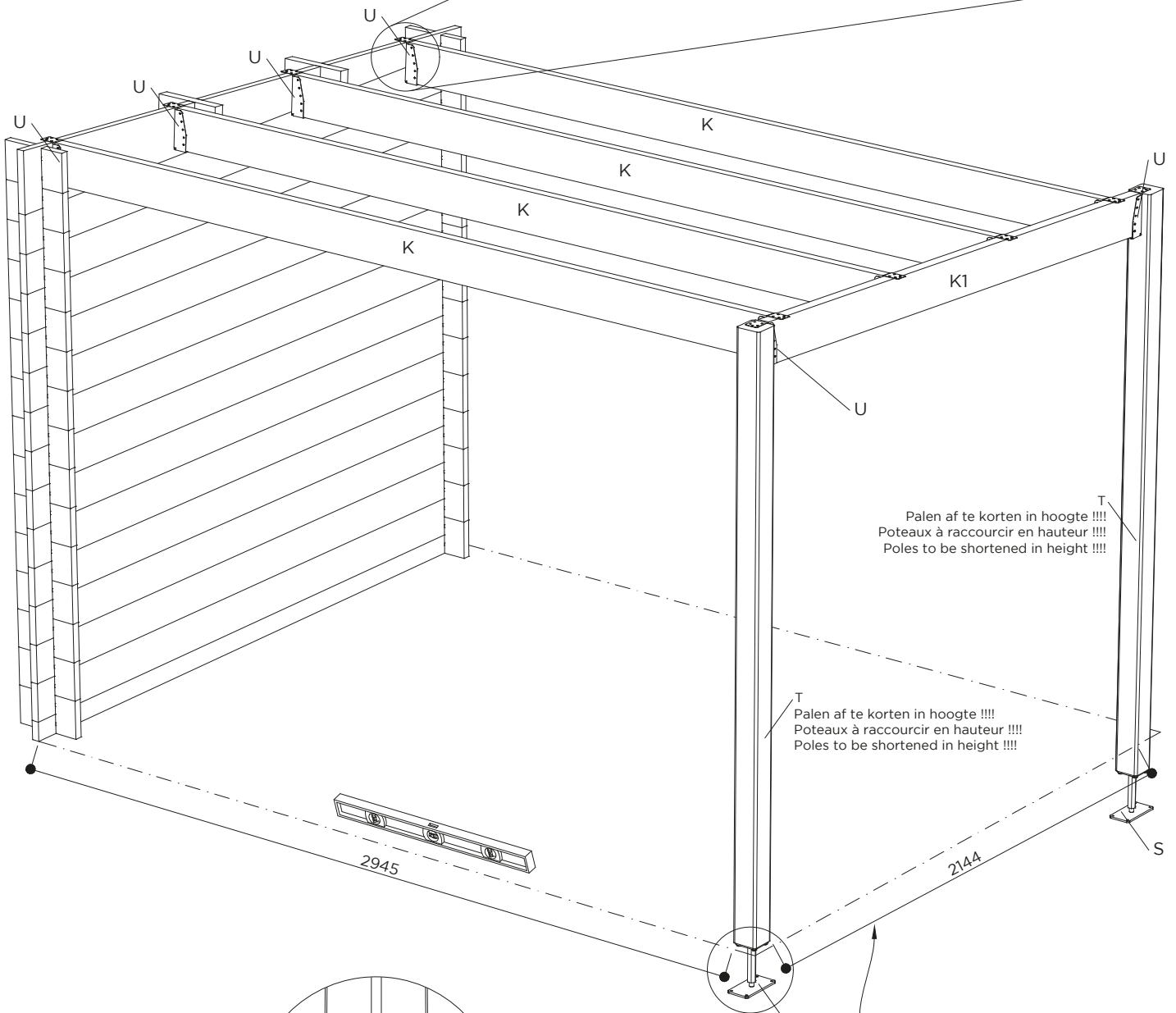
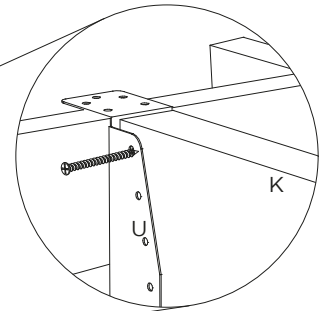
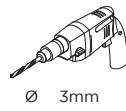
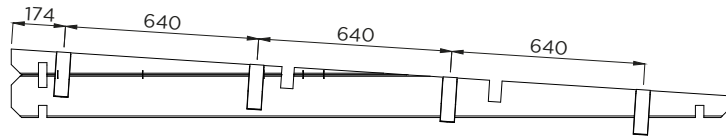


# Stuklijst / Liste des pièces / Bill of material

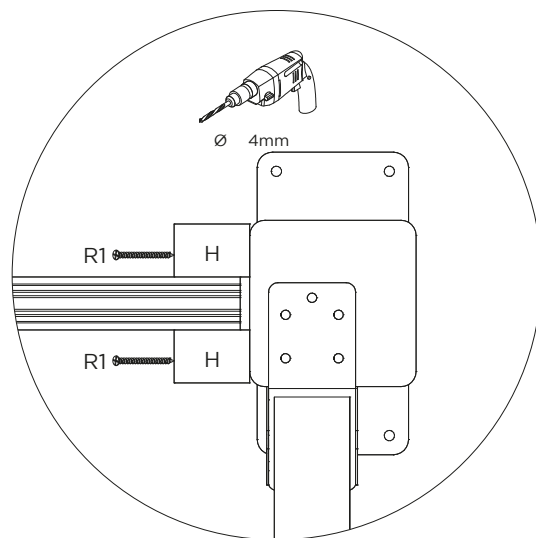
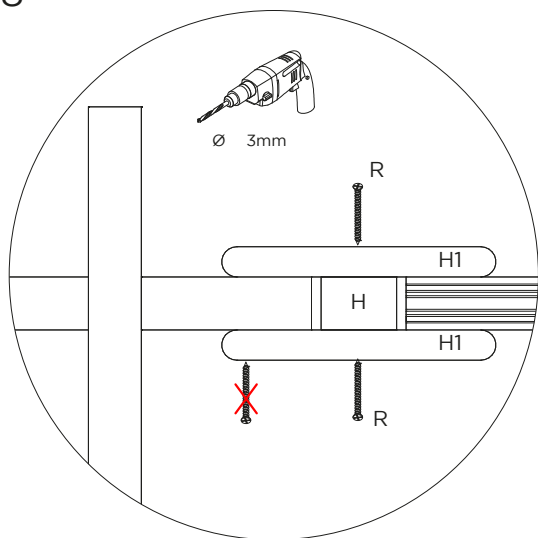
	Ref.	Index	#
	↓	↓	↓
	G	WW028x149-PRF-000-1-2800	14
	J	WW016x095-PLA-000-1-2350	35
		<b>ALTERNATIEF:</b> Het kan productiematig zijn dat er andere planchettes J in de verpakking zitten. De referentie is dan WW016x120-PLA-000-1-2350 => aantal 28 stuks	
		<b>ALTERNATIVE:</b> Il peut être lié à la production que d'autres planchettes J soient incluses dans l'emballage. La référence est alors WW016x120-PLA-000-1-2350 => # 28 pièces	
		 <b>ALTERNATIVE:</b> It may be production-related that other planchettes J are included in the package. The reference is then WW016x120-PLA-000-1-2350 => # 28 pieces	
		<b>ALTERNATIVE:</b> Es kann produktionsbedingt sein, dass andere Planchetten J im Paket enthalten sind. Die Referenz ist dann WW016x120-PLA-000-1-2350 => # 28 Stück	
	H	WW028x040-4FA-000-1-2100	3
	H1	WW016x145-4R8-000-1-1950	2
	K	WW040x145-4FA-000-1-2945	4
	K1	WW040x145-4FA-000-1-2130	1
	M	WW016x145-4R8-000-1-3012	1
	M1	WW016x095-4FA-000-1-3100	4
	M2	WW028x040-4FA-000-1-1750	1
	R	S617  3.5 x 35 #20	3
	R1	S625  5.0 x 70 #20	1
	R2	S637  2.8 x 50 #100	2
	R3	S6810 M8 x 80	8
	S	S5515	2
	T	RW088x088-4R8-000-1-2100	2
	U	S6747 146	10

- K = 4
- K1 = 1
- R = 24
- R1 = 12
- R3 = 8
- S = 2
- T = 2
- U = 10

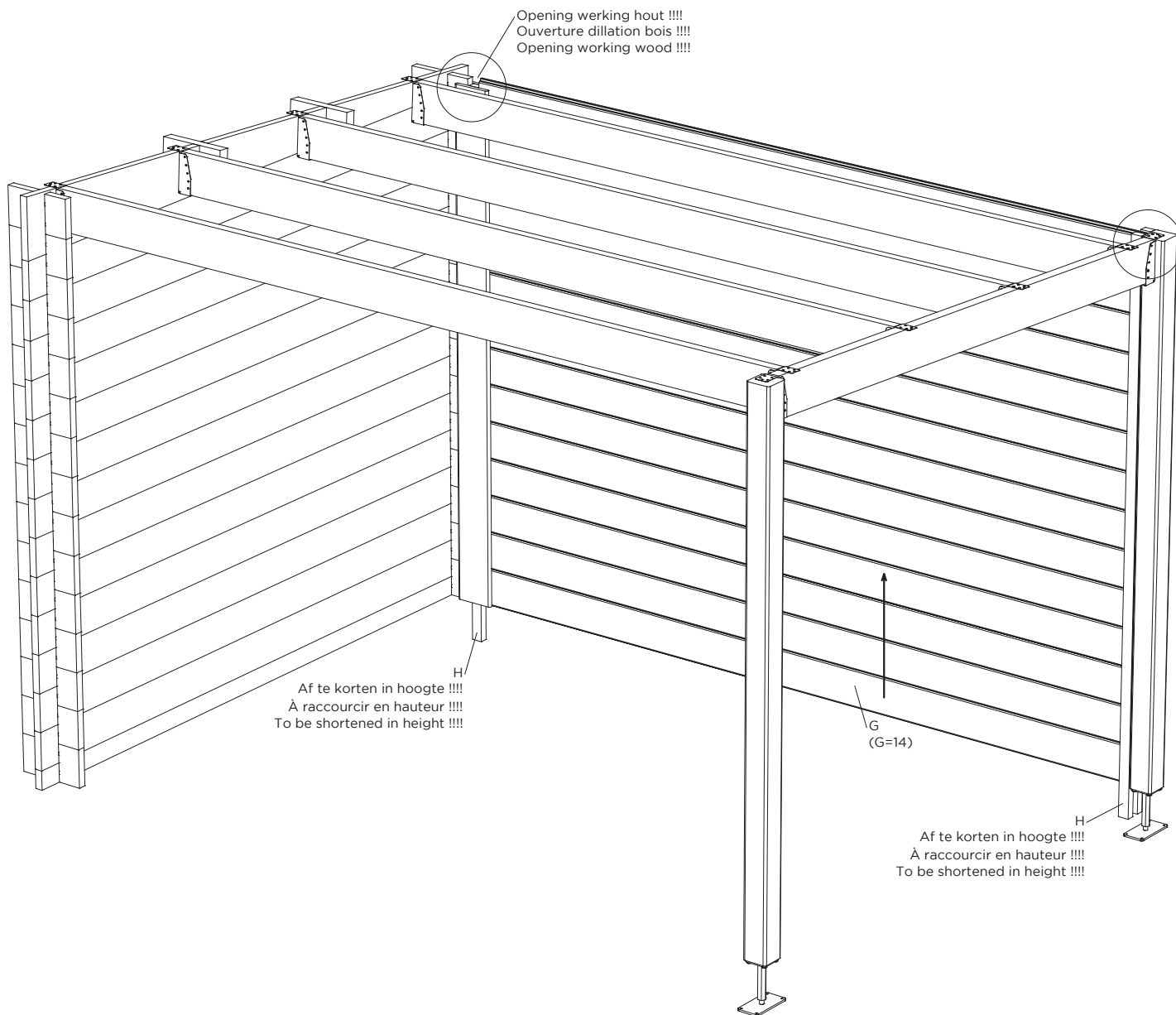


Afmeting tussen de palen!  
Dimensions entre les poteaux!  
Dimensions between the posts!

R = 8  
R1 = 8



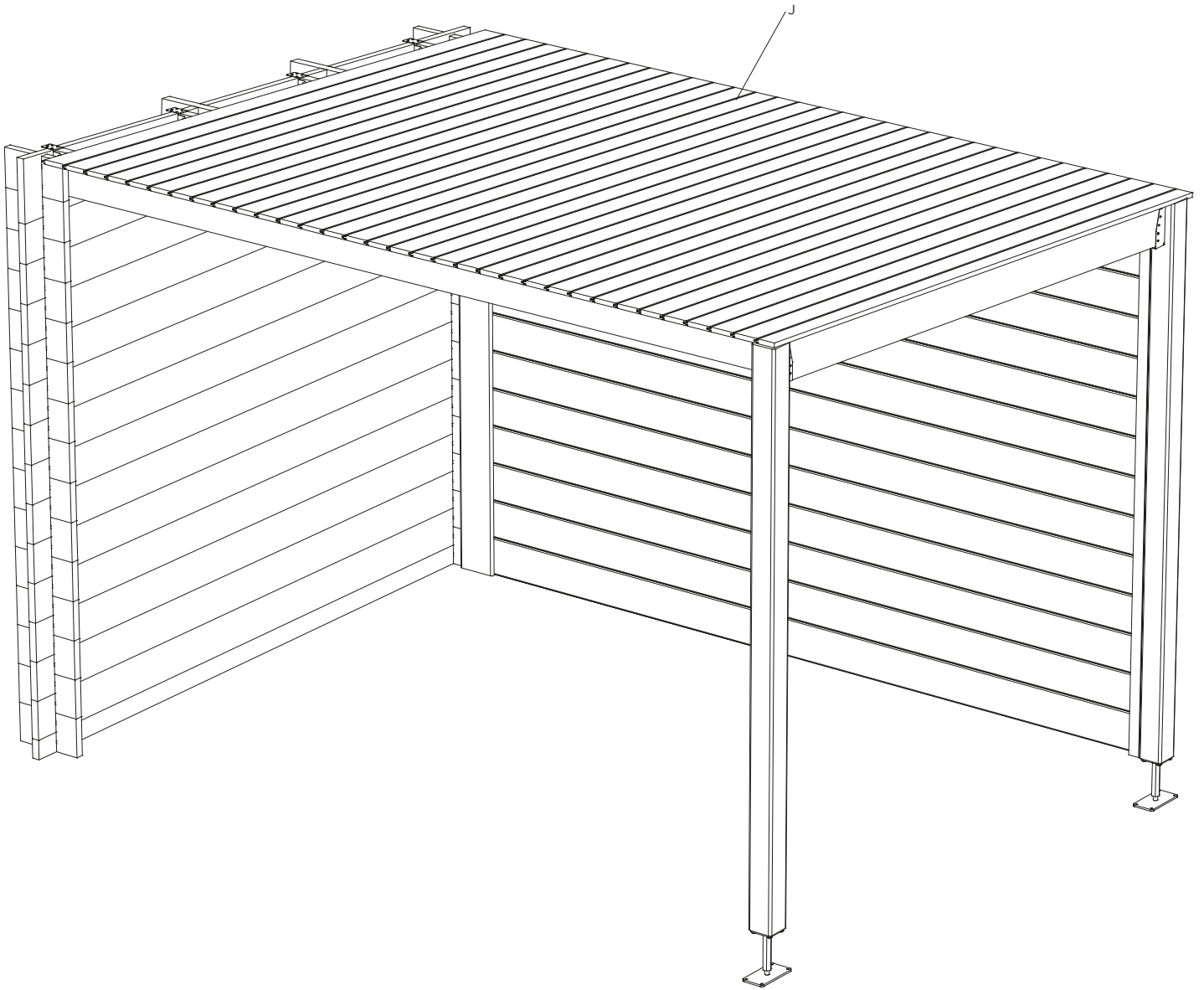
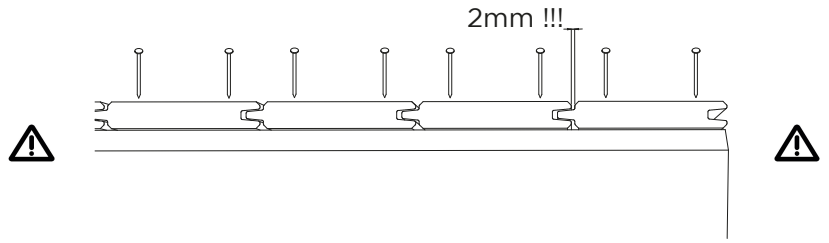
Opening werking hout !!!!  
Ouverture dillation bois !!!!  
Opening working wood !!!!



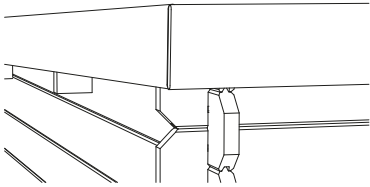
Af te korten in hoogte !!!!  
À raccourcir en hauteur !!!!  
To be shortened in height !!!!

Af te korten in hoogte !!!!  
À raccourcir en hauteur !!!!  
To be shortened in height !!!!

J = 35 of/ou/or/oder 28  
2.8 x 50 # 140

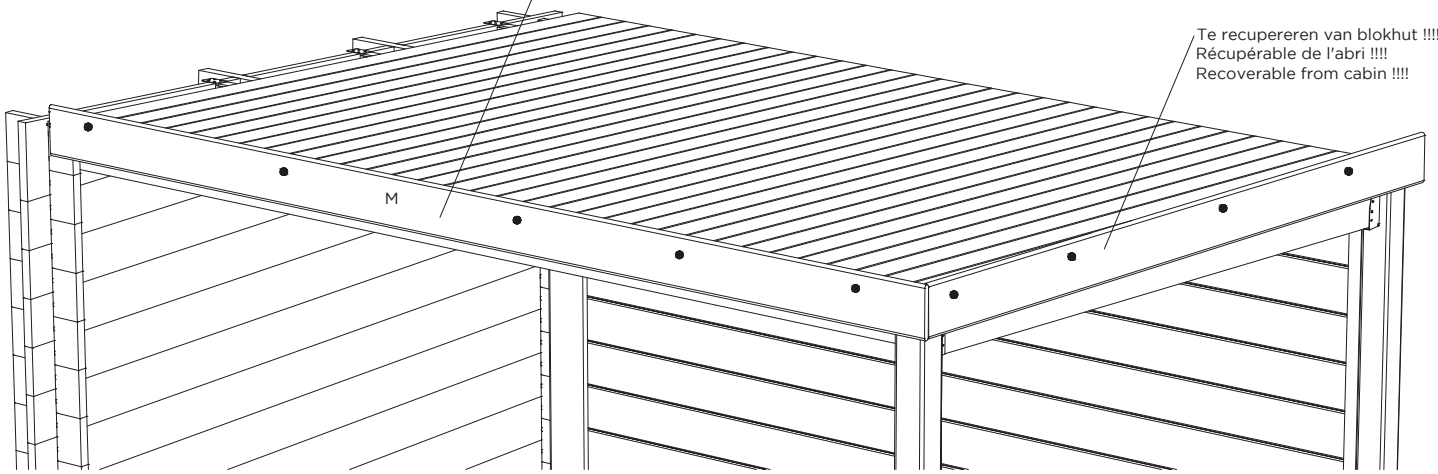


M = 1  
2.8 x 50 # 20

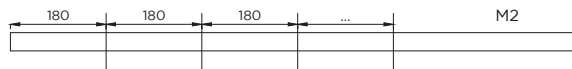
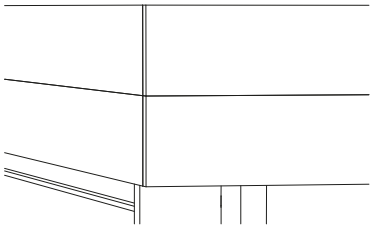


M  
Af te korten in lengte !!!!  
À raccourcir en longueur !!!!  
To be shortened in length !!!!

Te recupereren van blokhut !!!!  
Récupérable de l'abri !!!!  
Recoverable from cabin !!!!



M1 = 4  
M2 = 1  
R = 28



M1 + M2  
Af te korten in lengte !!!!  
À raccourcir en longueur !!!!  
To be shortened in length !!!!

Te recupereren van blokhut !!!!  
Récupérable de l'abri !!!!  
Recoverable from cabin !!!!

