

Tuinberging Floris

- 5x Dichtpaneel - 1715x1985mm
 - 2x Dakpaneel betonplex - 1860x1710mm
-

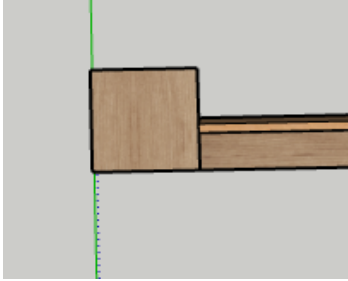
- 5x Douglas balk 120x120mm - 1988mm
 - 1x Douglas balk 90x90mm - 3660mm langste maat 2x 45*
 - 2x Douglas balk 90x90mm - 1950mm langste maat 1x 45*
 - 2x Douglas balk 90x90mm - 700mm langste maat 2x 45*
 - 2x Balk 35x30mm - 30cm
 - 1x Lat douglas 65x16mm - 3692mm
 - 2x Lat douglas 65x16mm - 1950mm
 - 1x Epdm dakbedekking 2400x4000mm
-

- 12x Schroeven 120mm
- 47x Schroeven 100mm
- 4x Schroeven 80mm
- 4x Schroeven 60mm
- 14x Schroeven 40mm
- 1x Boortje 4mm



1.

1x Dichtpaneel - 1715x1985mm
1x Balk 120x120mm - 1988mm
3x Schroef 100mm



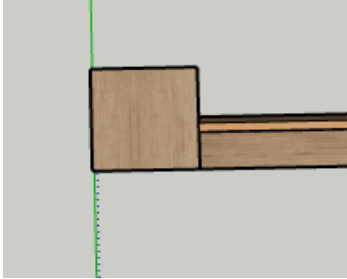
2.

1x Dichtpaneel - 1715x1985mm
1x Balk 120x120mm - 1988mm
6x Schroef 100mm



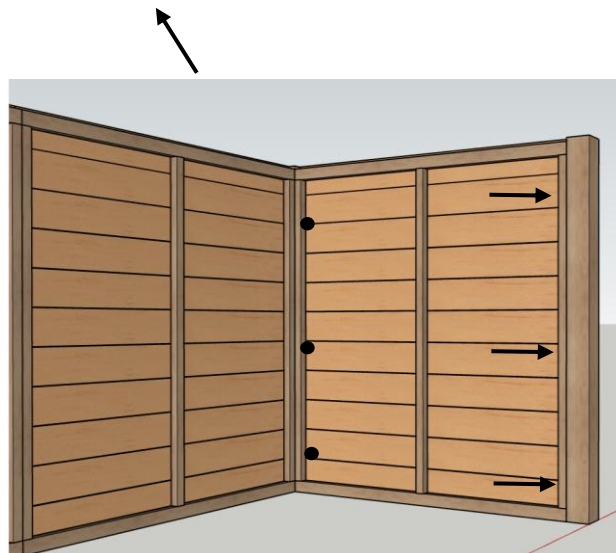
3.

**1x Dichtpaneel - 1715x1985mm
1x Balk 120x120mm - 1988mm
6x Schroef 100mm**



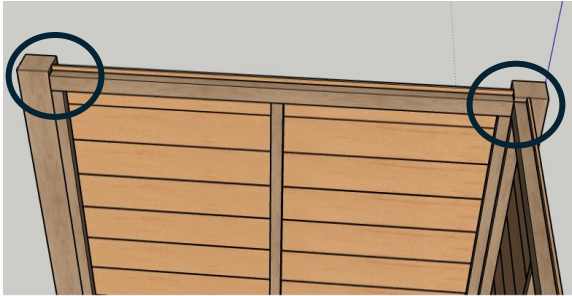
4.

**1x Dichtpaneel - 1715x1985mm
1x Balk 120x120mm - 1988mm
6x Schroef 100mm**



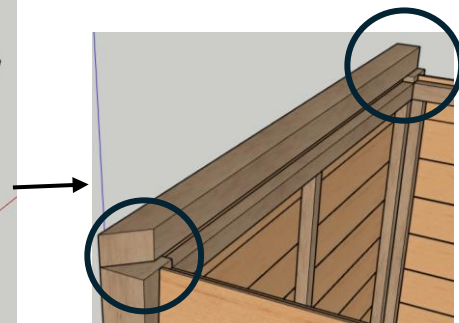
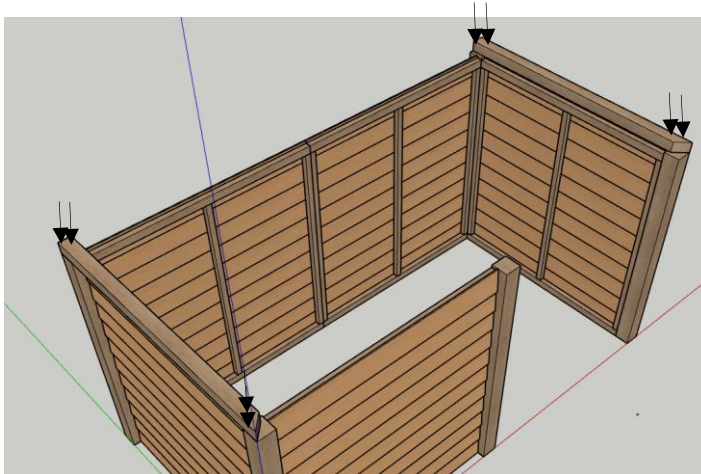
5.

**1x Dichtpaneel - 1715x1985mm
1x Balk 120x120mm - 1988mm
6x Schroef 100mm**



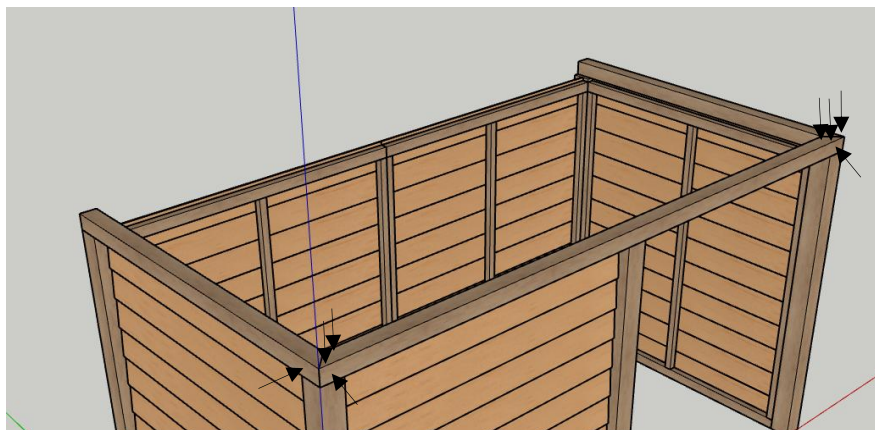
6.

**2x Balk 90x90mm - 1950mm 2x45*
8x Schroef 120mm**



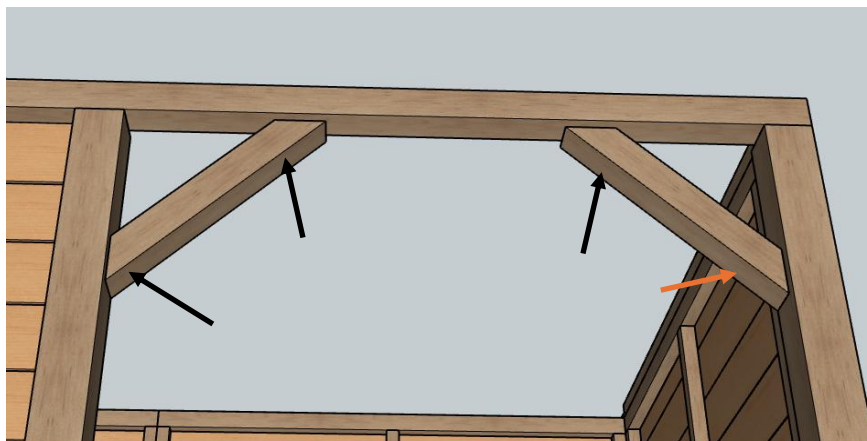
7.

**1x Balk 90x90mm - 3660mm 2x45*
4x Schroef 120mm
4x Schroef 80mm**



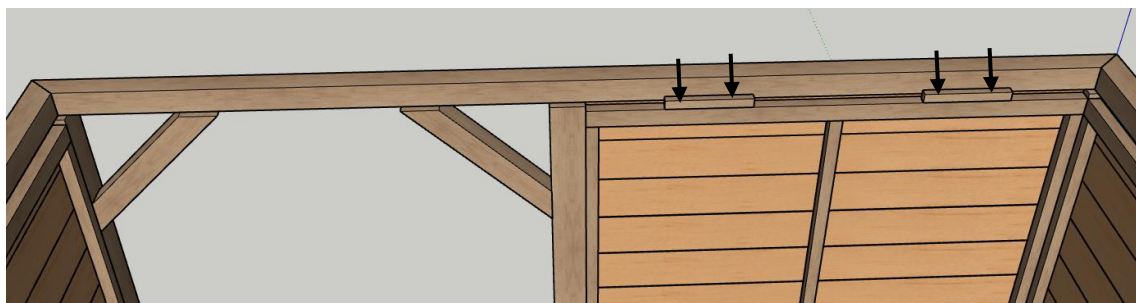
8.

**2x Balk 90x90mm- 700mm 2x 45*
4x Schroef 100mm**



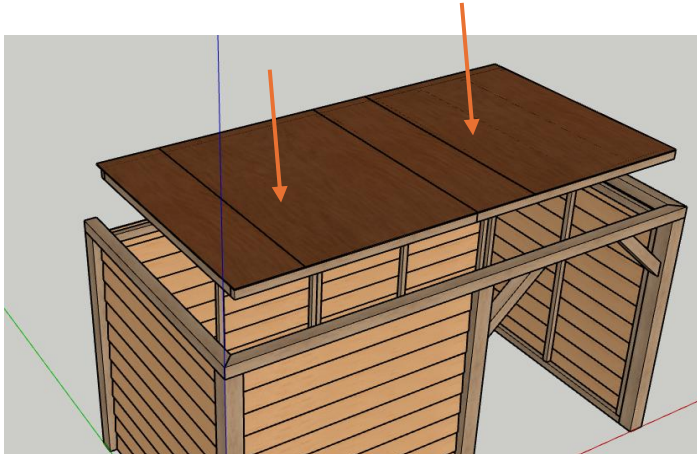
9.

**2x Balk 35x30mm - (35mm hoog, 30mm breed)
4x Schroef 60mm**

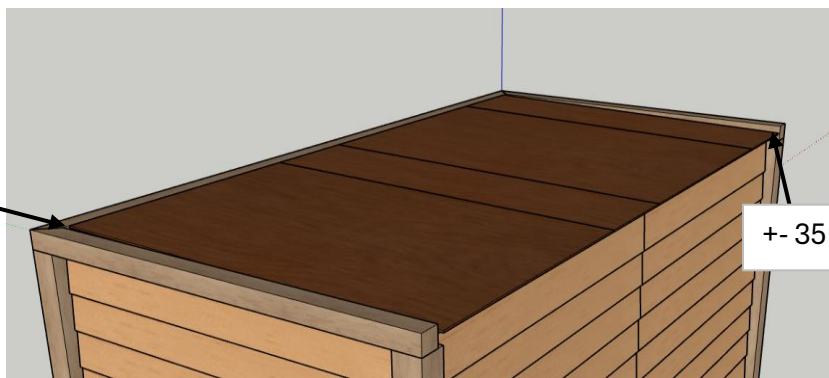


10.

2x Dakpaneel betonplex - 1860x1710mm
16x Schroef 100mm



+/- 0mm \updownarrow



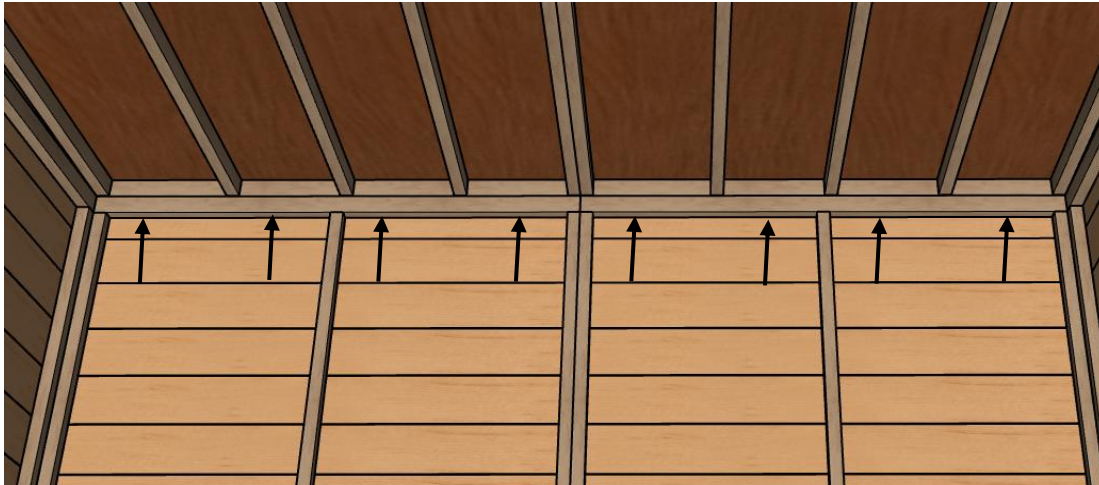
+/- 35mm \updownarrow



+/- 30mm \leftrightarrow

+/- 30mm \leftrightarrow

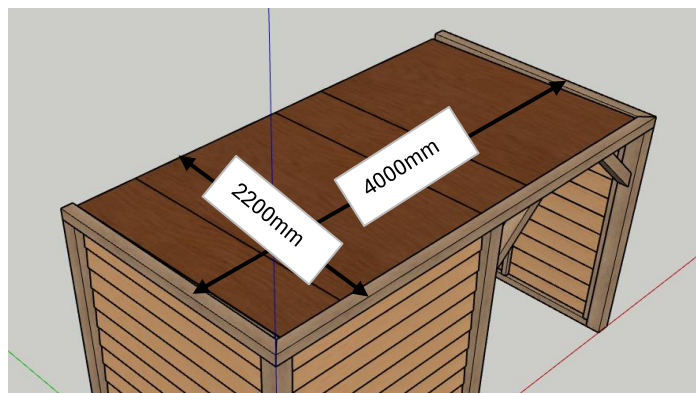




11.

1x EPDM 4000x2400mm

Verdeel het EPDM over de dakplaten. Zorg dat het EPDM aan de achterzijde 13cm oversteekt. Verdeel de overige zijdes



12.

**1x Lat 65x16mm - 3692mm
2x Lat 65x16mm - 1950mm
14x Schroef 40mm**

+ Snij het Epdm wat aan de voor + kopzijdes onder de lat uitsteekt af (indien nodig)

