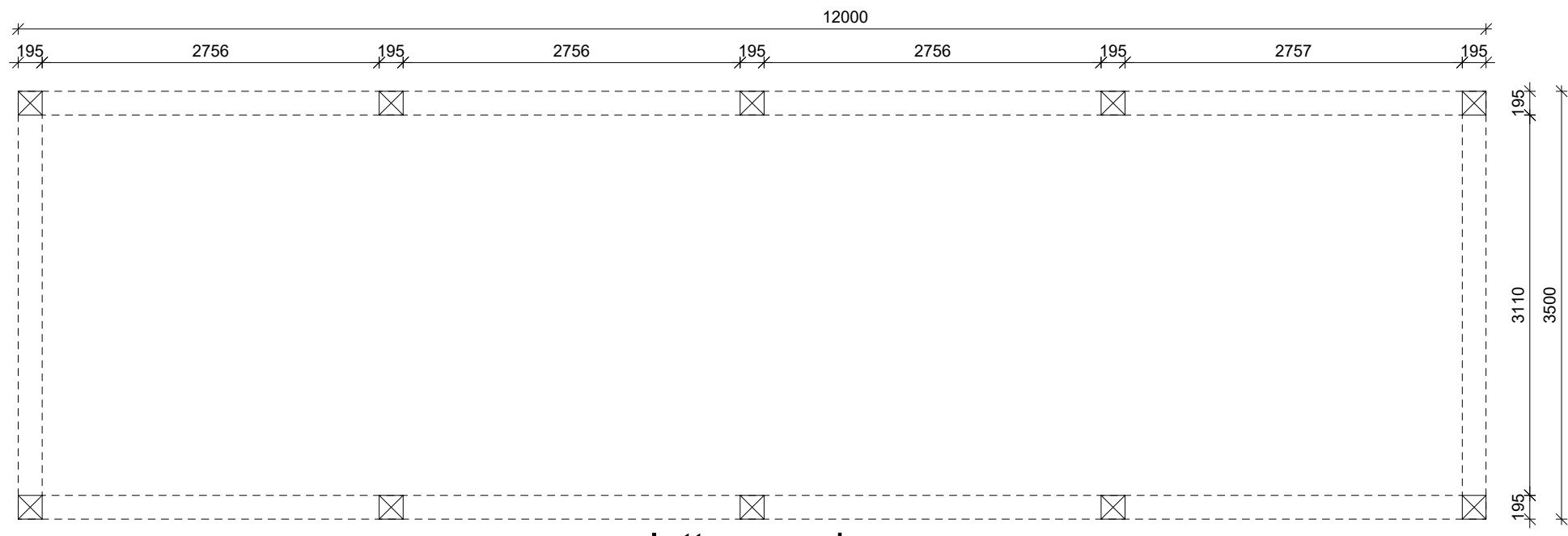


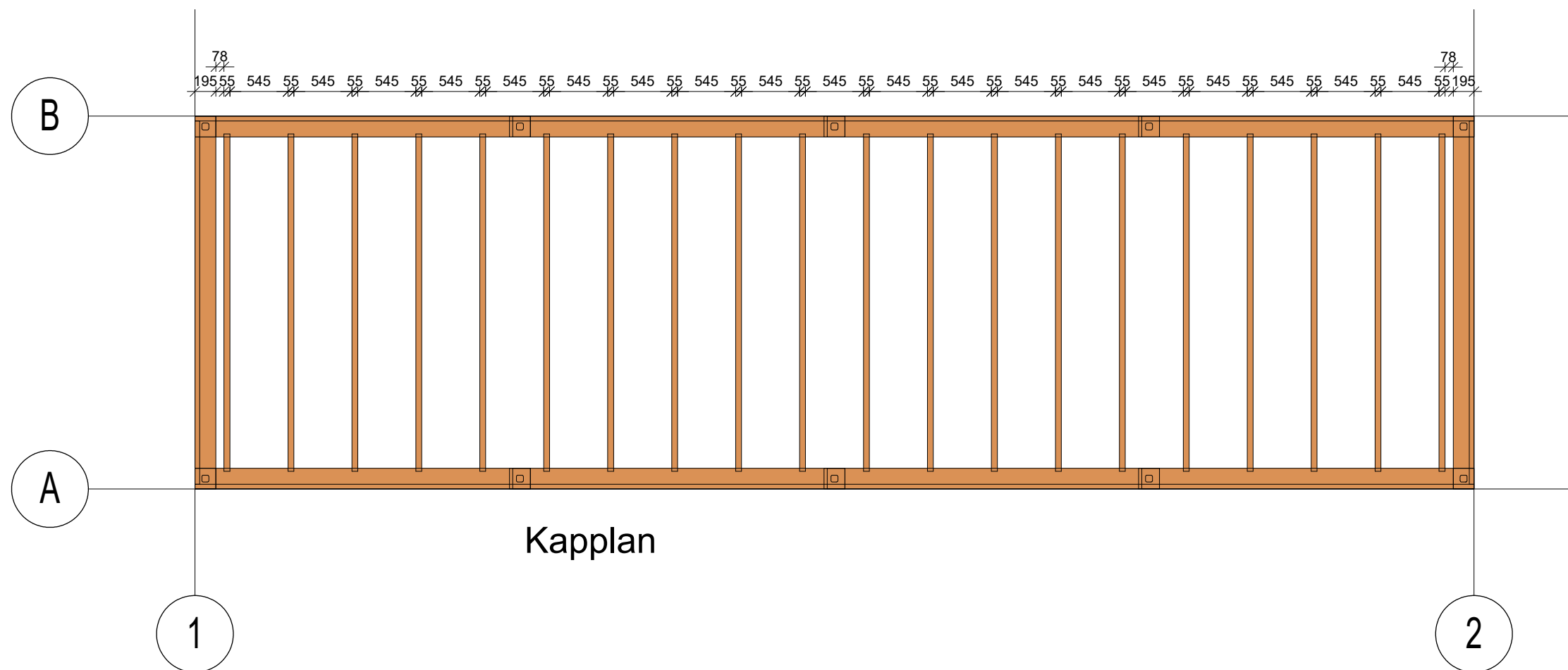
Project: azalp 12x3.5, 10 staanders

Projectnummer: azalp12x3.5

Adres:

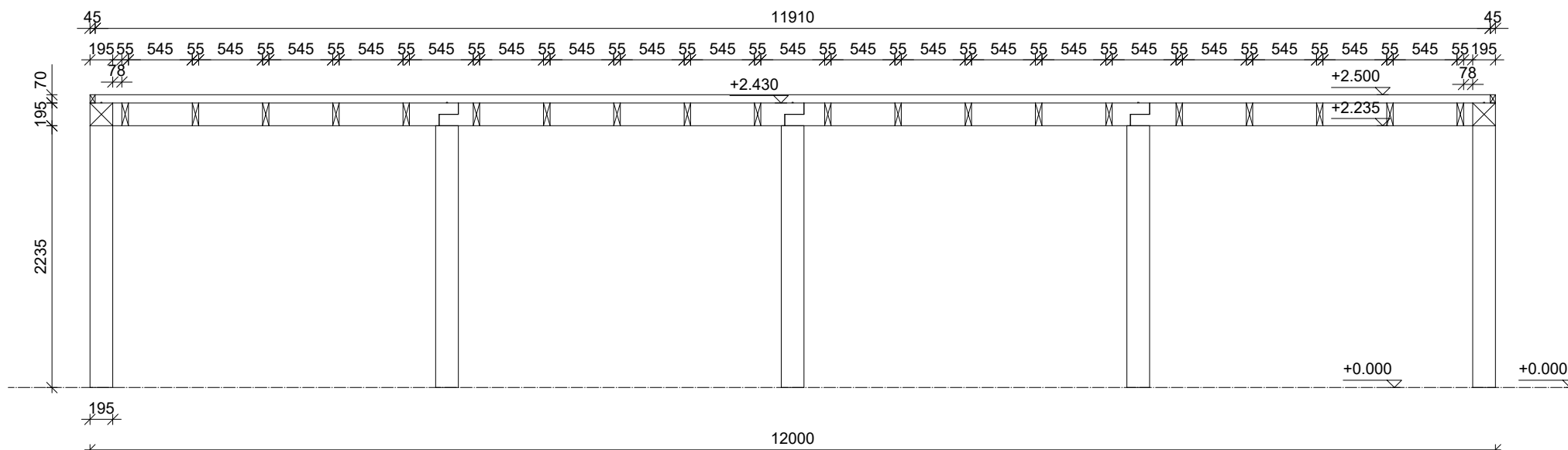


platte grond

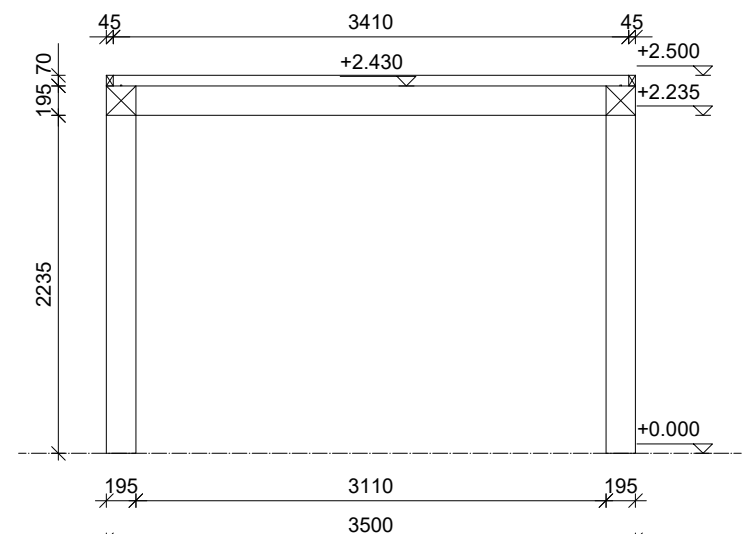


Kapplan

			Formaat	Aantal	Klantgegevens	Pagina
			A3L	1		Grondplan
			Schaal	Getekend	azalp 12x3.5, 10 staanders	Project Nr.
			1 : 50	VAFA		azalp 12x3.5



Horizontale doorsnede



Verticale doorsnede

			Formaat A3L	Aantal 1	Klantgegevens azalp 12x3.5, 10 staanders	Pagina Grondplan
			Schaal 1 : 50	Getekend VAFA		Project Nr. azalp12x3.5