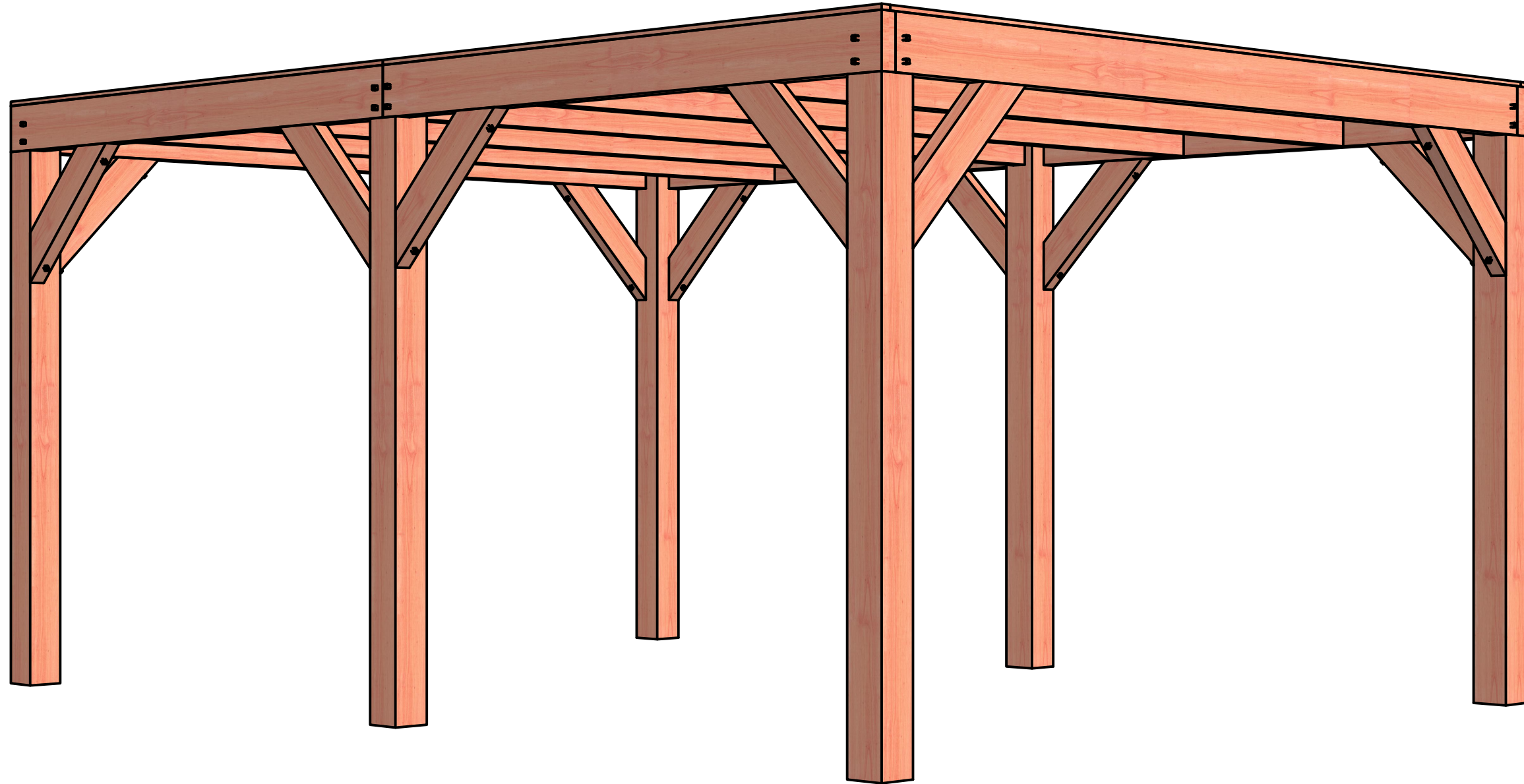


MONTAGEANLEITUNG

AZ-10.1105 - Überdachung (Flachdach) 4950x3700x2450mm

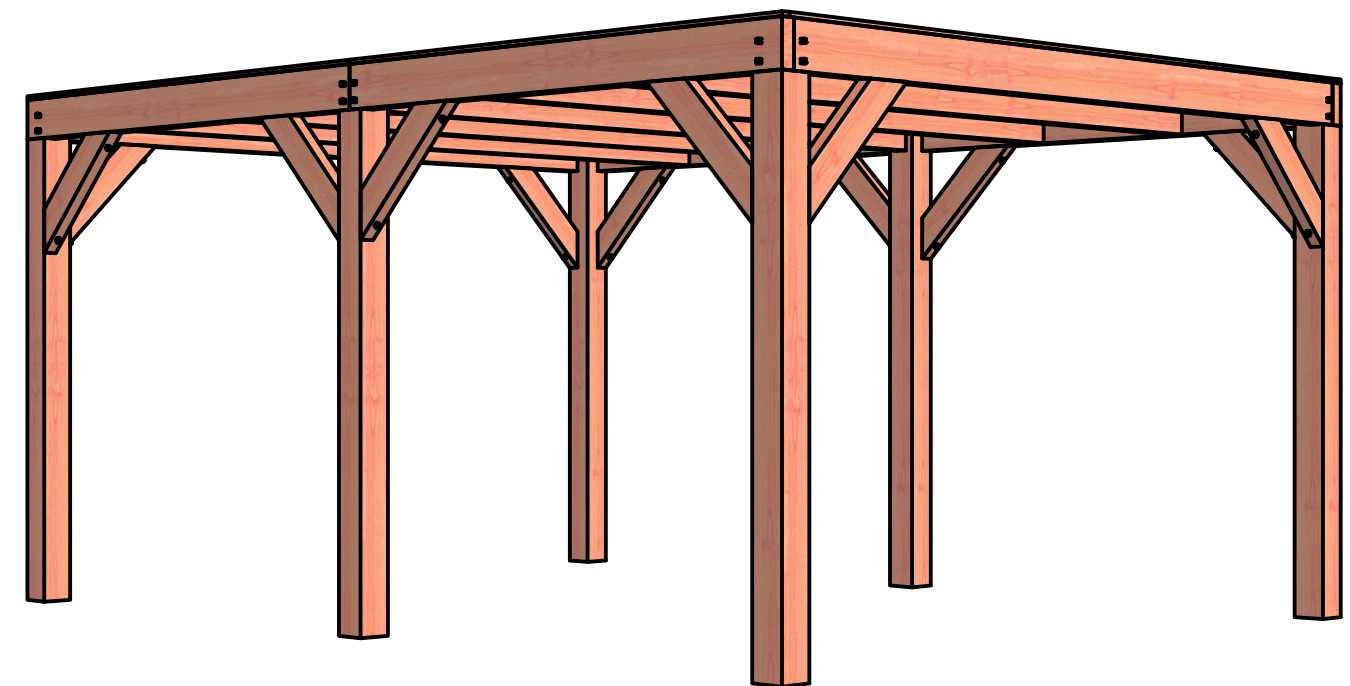
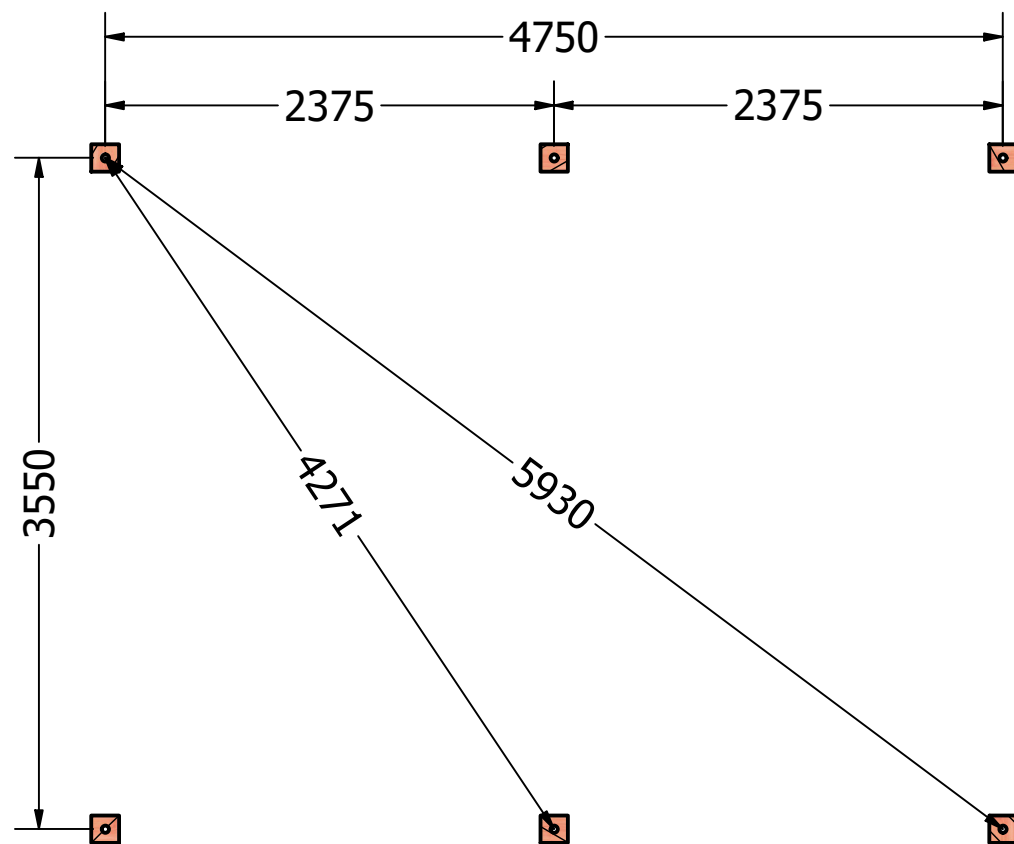
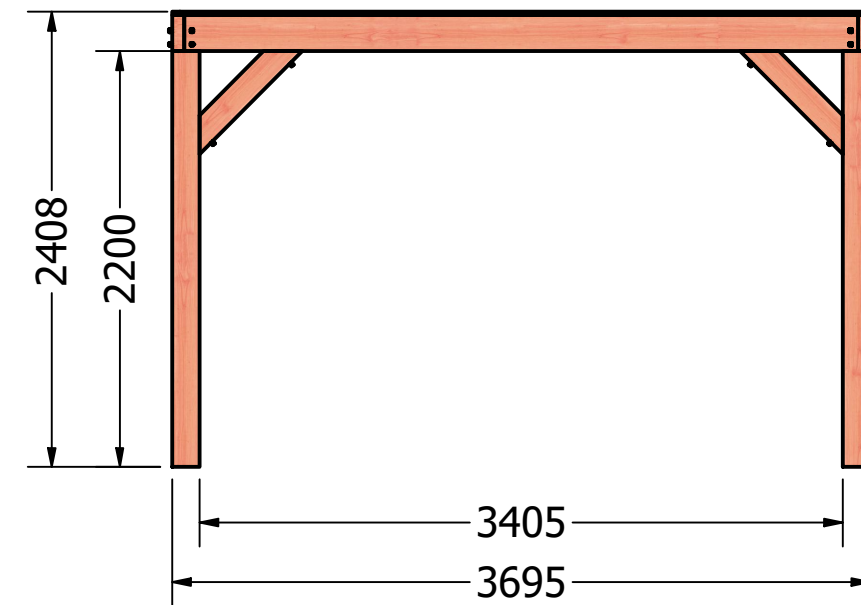
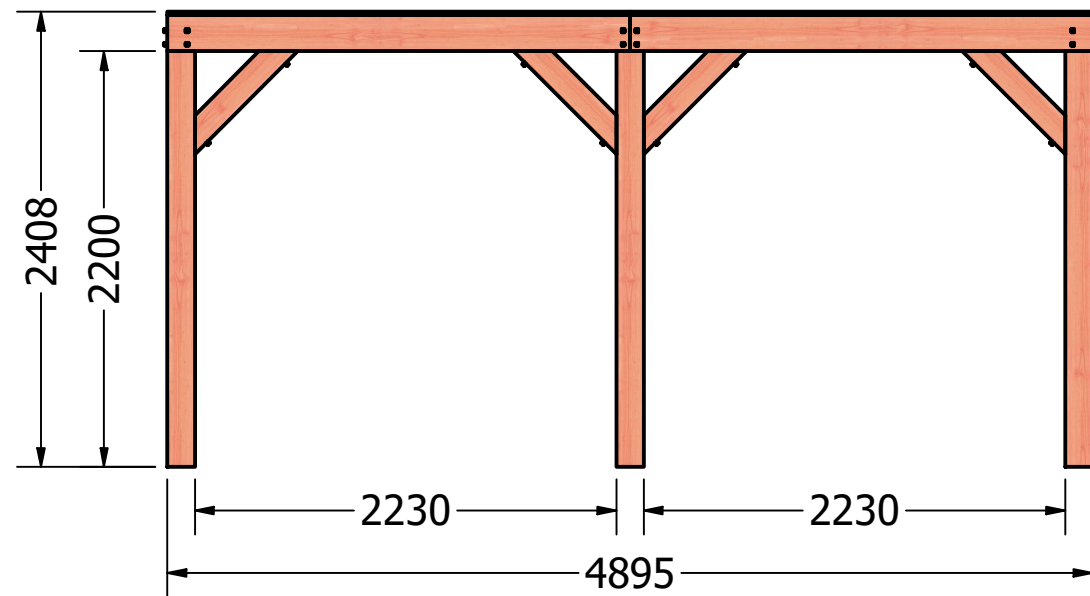


AZ-10.1105 - Überdachung (Flachdach) 4950x3700x2450mm

Douglasienholz, unbehandelt, ohne EPDM-Folie und Zubehör, Befestigungsmaterial wird mitgeliefert.

Achterste Russchemorsdijk 3A
7165 AE, Rietmolen
Niederlande
0203 8048111
kundenservice@azalp.de





AZ-10.1105 - Überdachung (Flachdach) 4950x3700x2450mm

Allgemeine Maße und Pfostenaufstellung

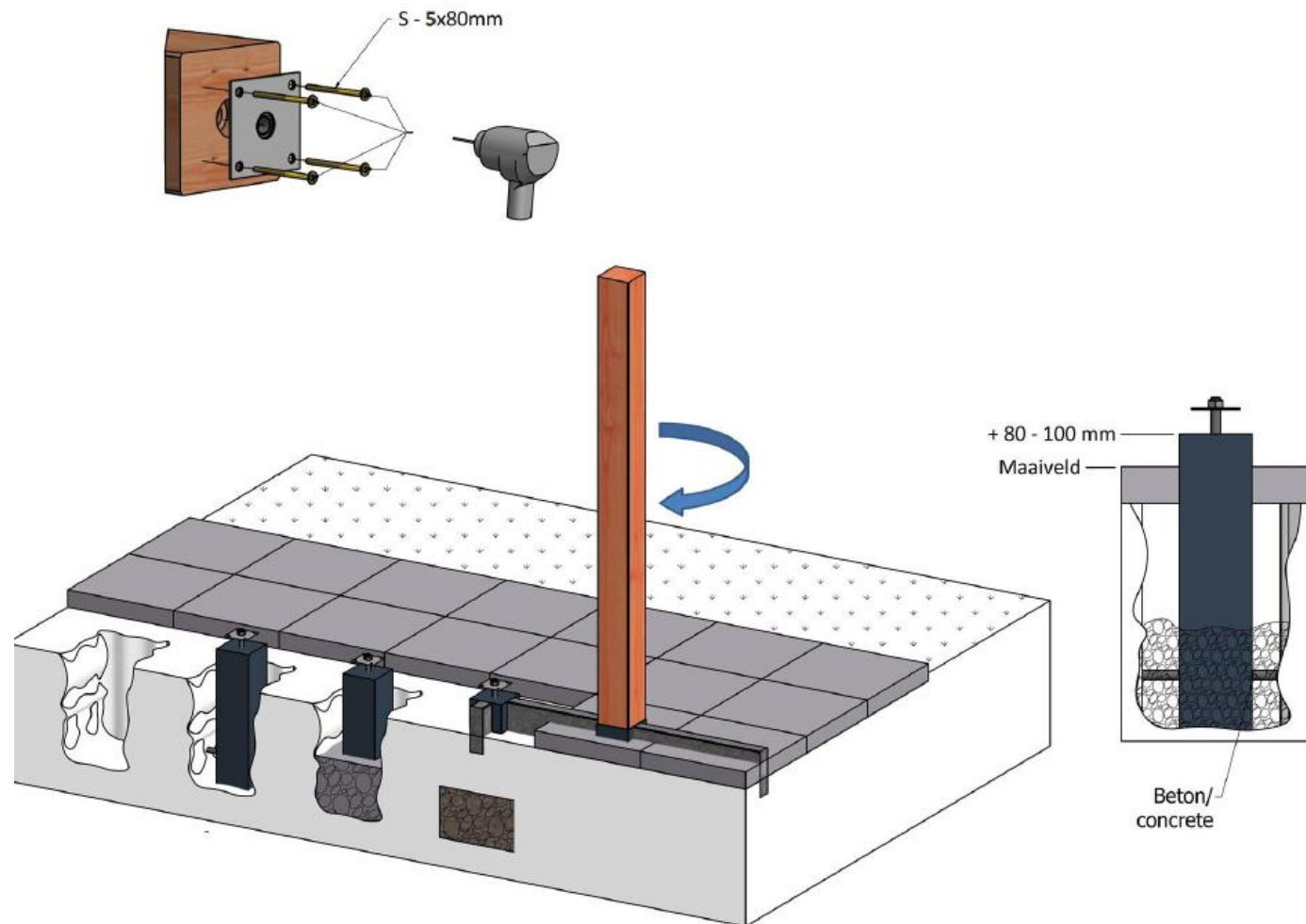
Achterste Russchemorsdijk 3A
 7165 AE, Rietmolen
 Niederlande
 0203 8048111
 kundenservice@azalp.de





Dieser Bausatz wird ohne Fundament geliefert.

Ein stabiles Fundament verhindert, dass die Überdachung im Lauf der Zeit absinkt oder nicht mehr waagrecht steht. Die folgenden Informationen gelten für die Verwendung von Betonankern mit Nivellierplatten oder Betonstreifen.

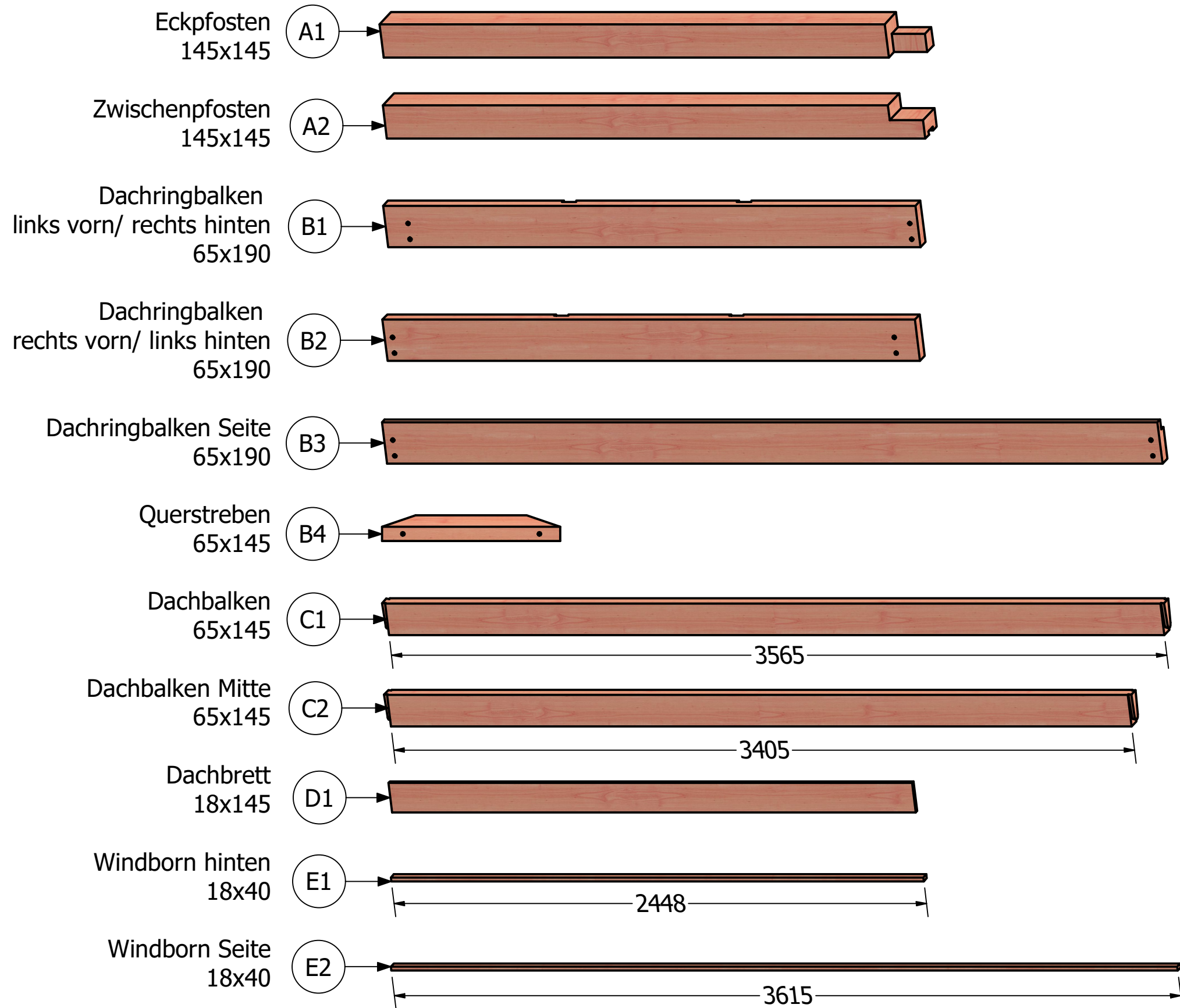



Dieser Bausatz wird ohne Regenrinne, Regenfallrohr, EPDM-Dacheindeckung oder Dachabschlussleisten geliefert.


Die EPDM-Folie muss auf die Dachbretter verklebt werden, um einen guten Nässechutz des Daches zu gewährleisten.


Für eine sachgerechte Entwässerung muss ein Dachrinnenabfluss mit Regenfallrohr verlegt werden. In den Ringbalken/Dachverkleidungsbalken sollte der Einbau einer Regenrinne vorgesehen werden.






Schroef S1 - 6x160 (TX30) 

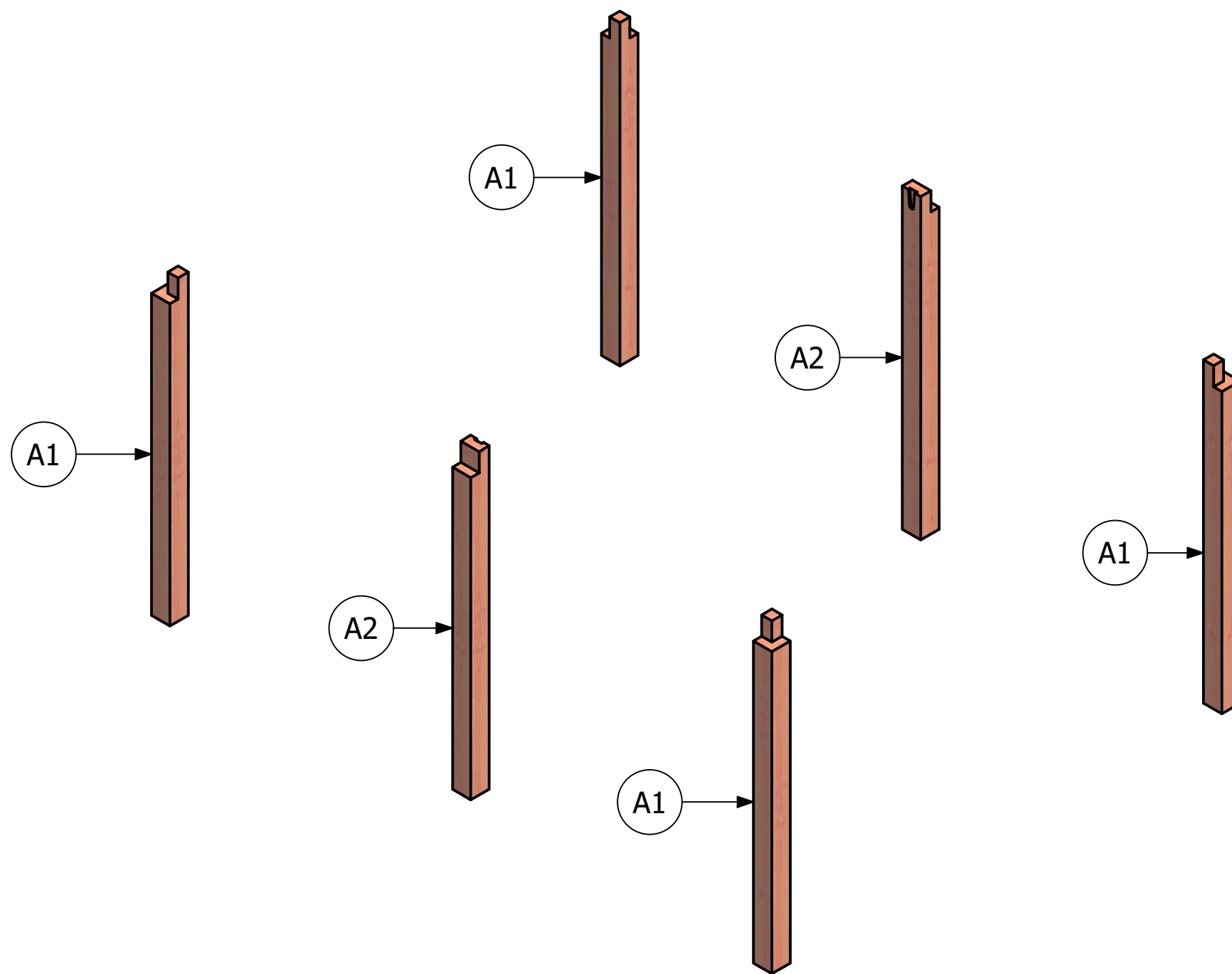
Schroef S2 - 6x80 (TX30) 

Schroef S3 - 5x40 (TX25) 

Doken Y1 - 16x16x40 

Bitjes (in de doosjes met schroeven) 

Bitte beachten Sie: Die Größen können aufgrund der natürlichen Ausdehnung und Schrumpfung von Holz leicht variieren.



AZ-10.1105 - Überdachung (Flachdach) 4950x3700x2450mm

Aufstellung Pfosten

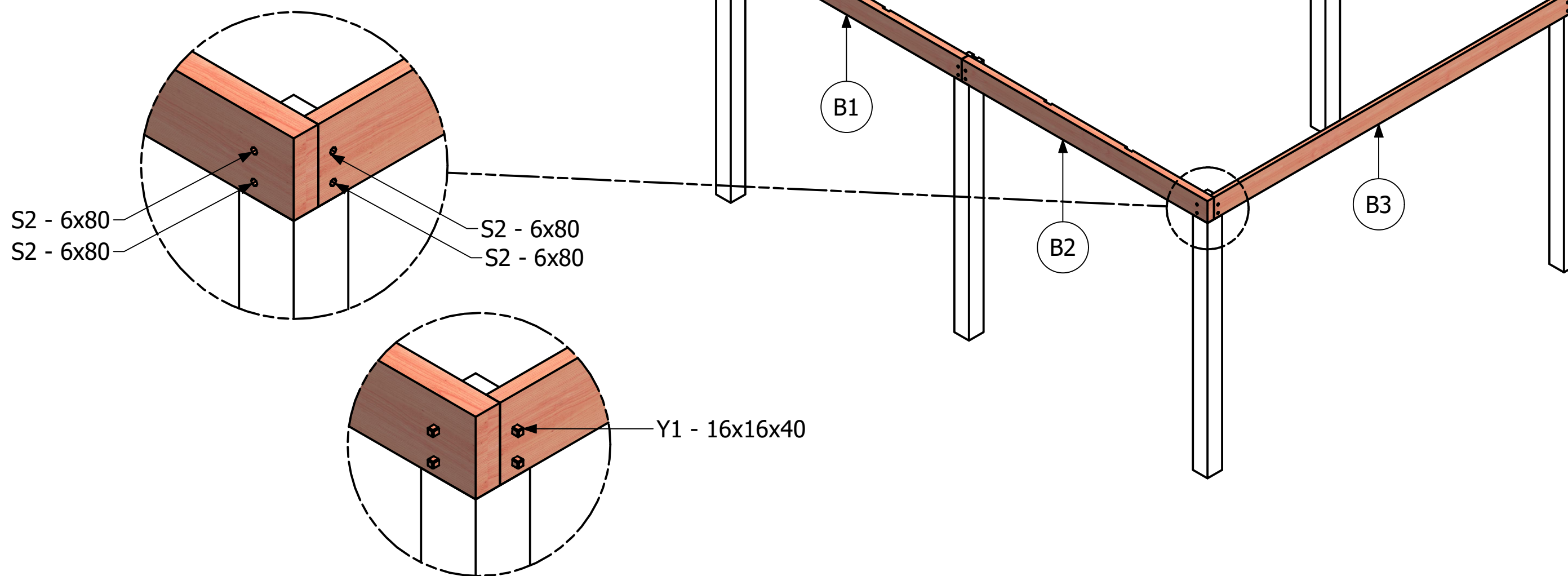
Achterste Russchemorsdijk 3A
7165 AE, Rietmolen
Niederlande
0203 8048111
kundenservice@azalp.de



Tipp:

Bauen Sie Wände in die Überdachung ein?
Montieren Sie zuerst die Latten für die
Wandbretter (zwischen die Pfosten) und danach
die Dachringbalken oben.

Wenn die Konstruktion fertig montiert ist,
können die Wandbretter auf die Latten
geschraubt werden.



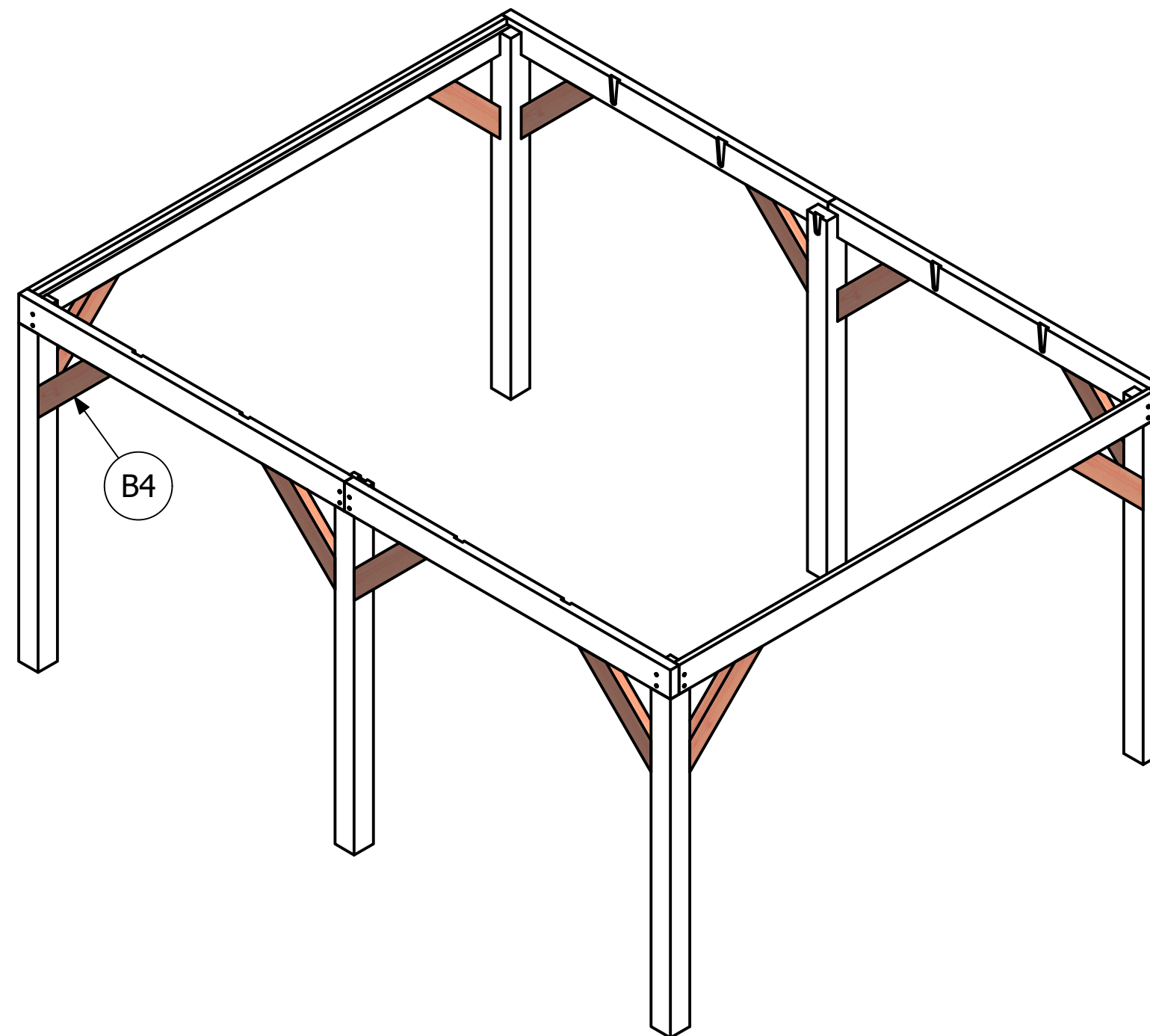
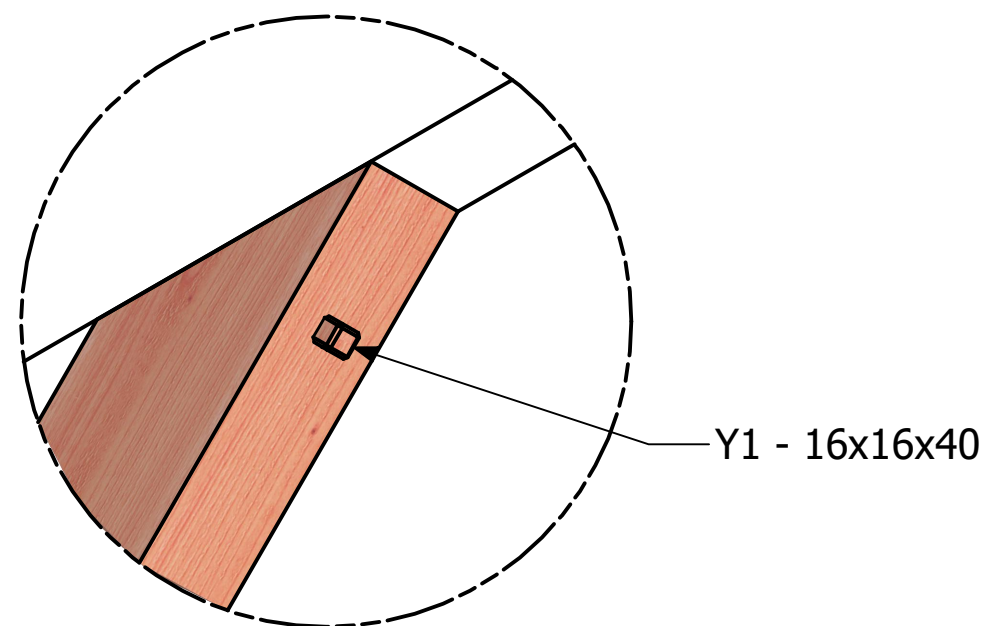
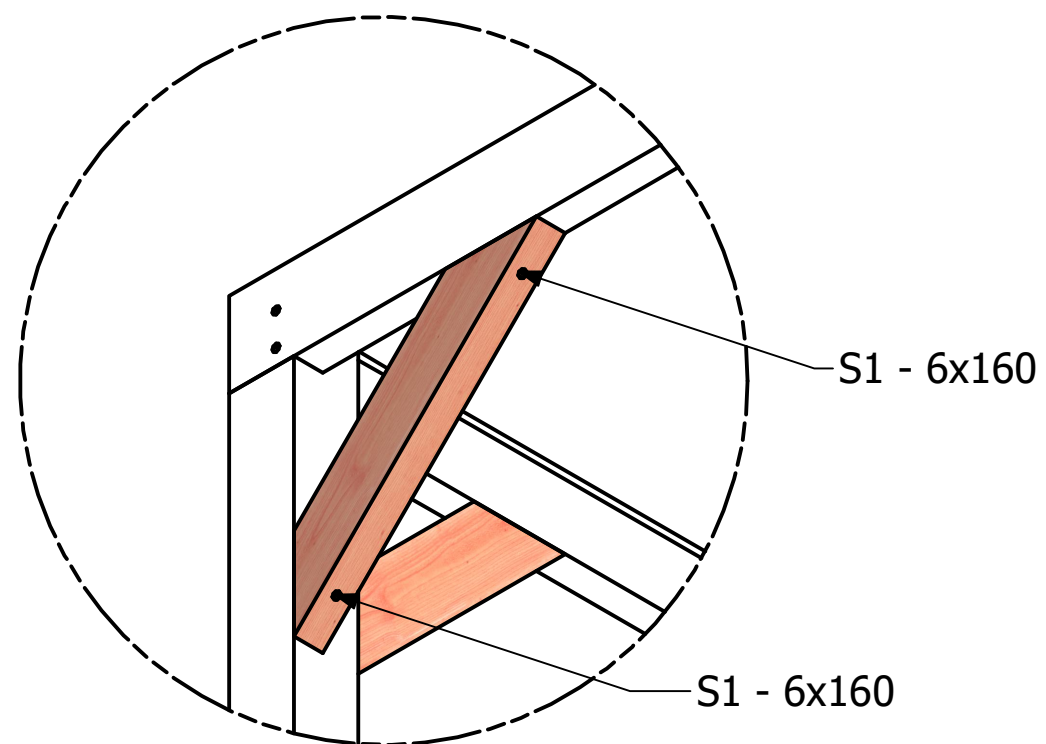
Danach die Dachringbalken festschrauben mit Schrauben 6x80. Danach die Zapfen/Noppen anbringen.

AZ-10.1105 - Überdachung (Flachdach) 4950x3700x2450mm

Montage ringbalken

Achterste Russchemorsdijk 3A
7165 AE, Rietmolen
Niederlande
0203 8048111
kundenservice@azalp.de





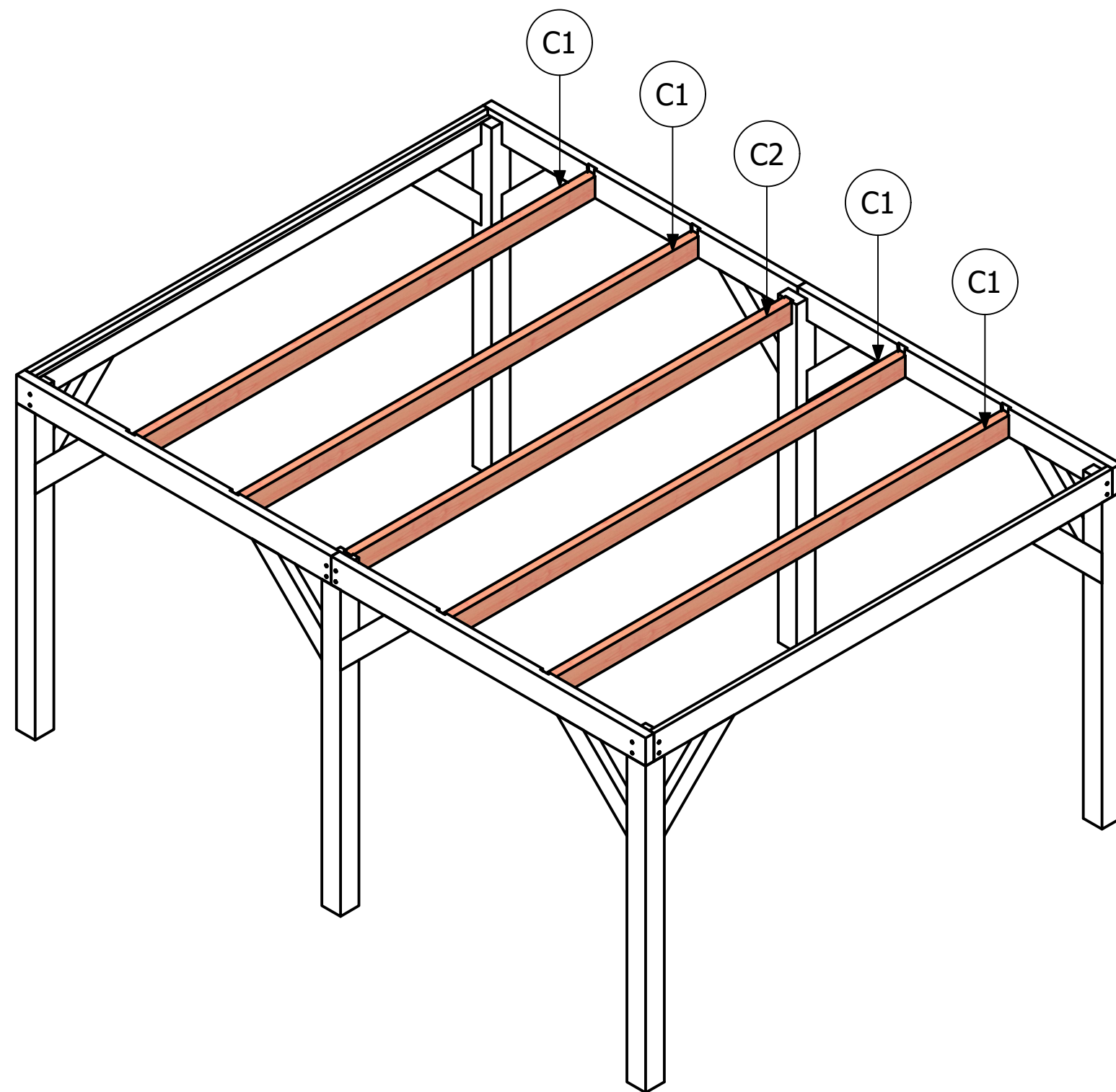
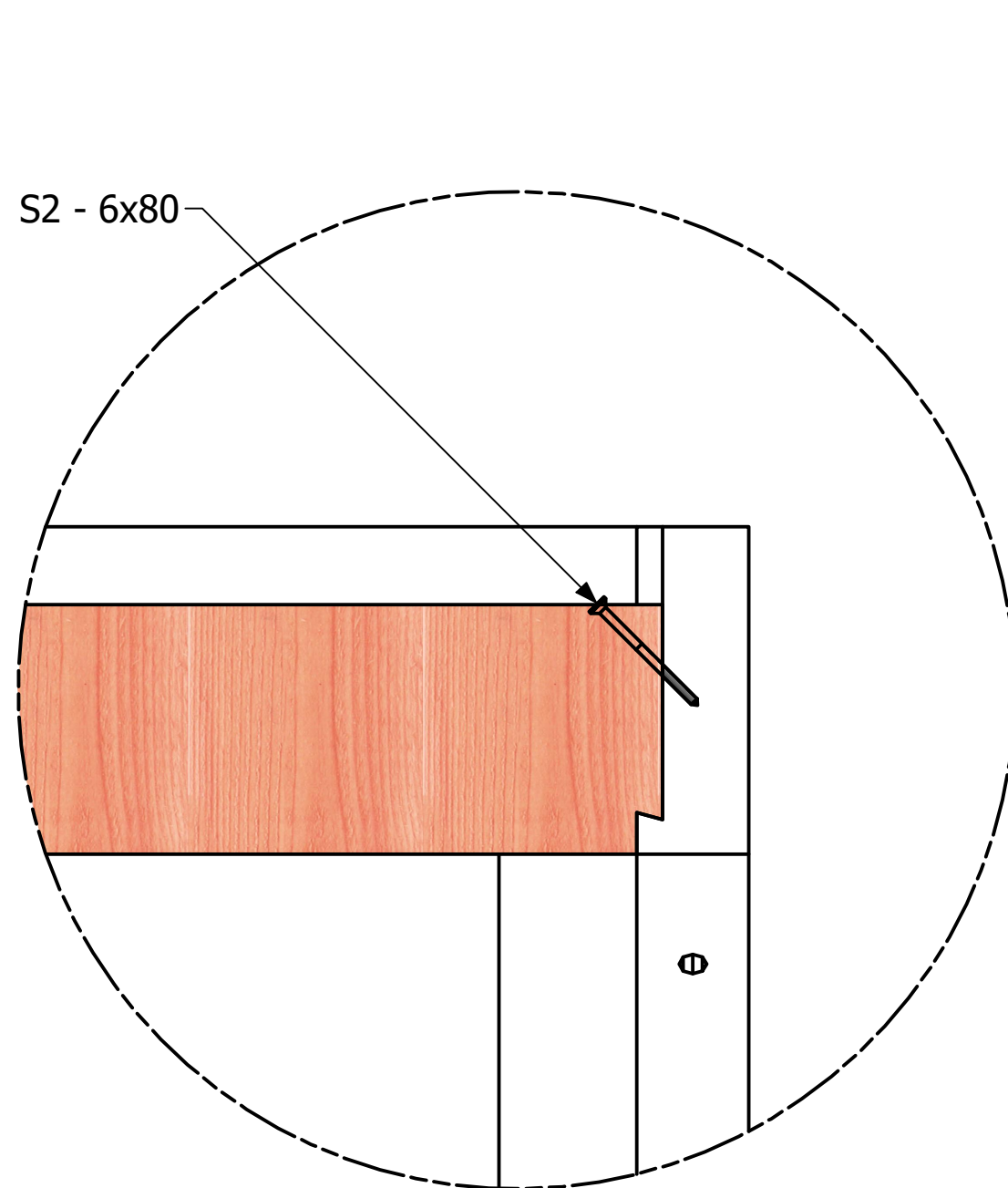
Die Querstreben nur da montieren, wo keine Wände installiert werden.
Zuerst die Schrauben festdrehen, danach die Zapfen/Noppen anbringen.

AZ-10.1105 - Überdachung (Flachdach) 4950x3700x2450mm

Montage Querstreben

Achterste Russchemorsdijk 3A
7165 AE, Rietmolen
Niederlande
0203 8048111
kundenservice@azalp.de





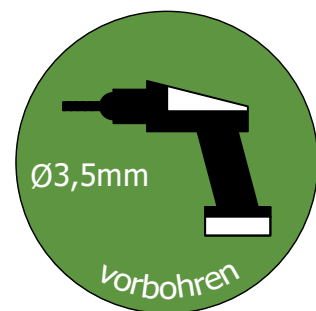
Die Dachbalken platzieren und schräg in die Dachringbalken (Schrauben 6x80) verschrauben.
 Achtung: mittig wird Dachbalken C2 montiert (kürzeres Maß).

AZ-10.1105 - Überdachung (Flachdach) 4950x3700x2450mm

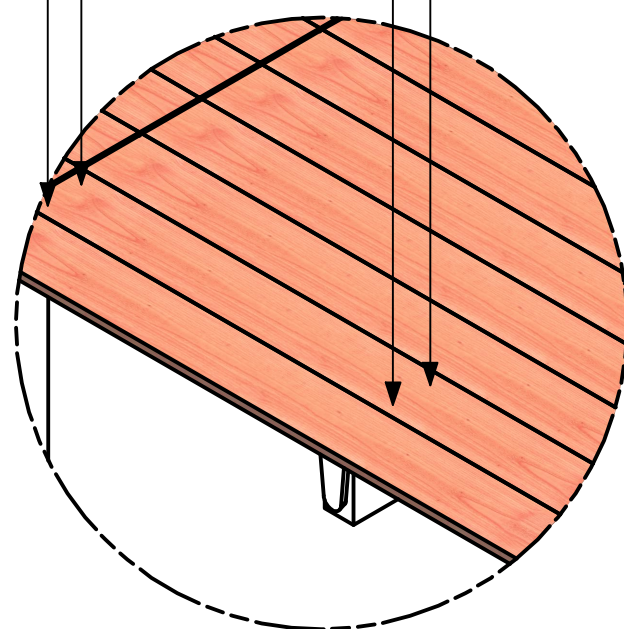
Montage Dachbalken

Achterste Russchemorsdijk 3A
 7165 AE, Rietmolen
 Niederlande
 0203 8048111
 kundenservice@azalp.de

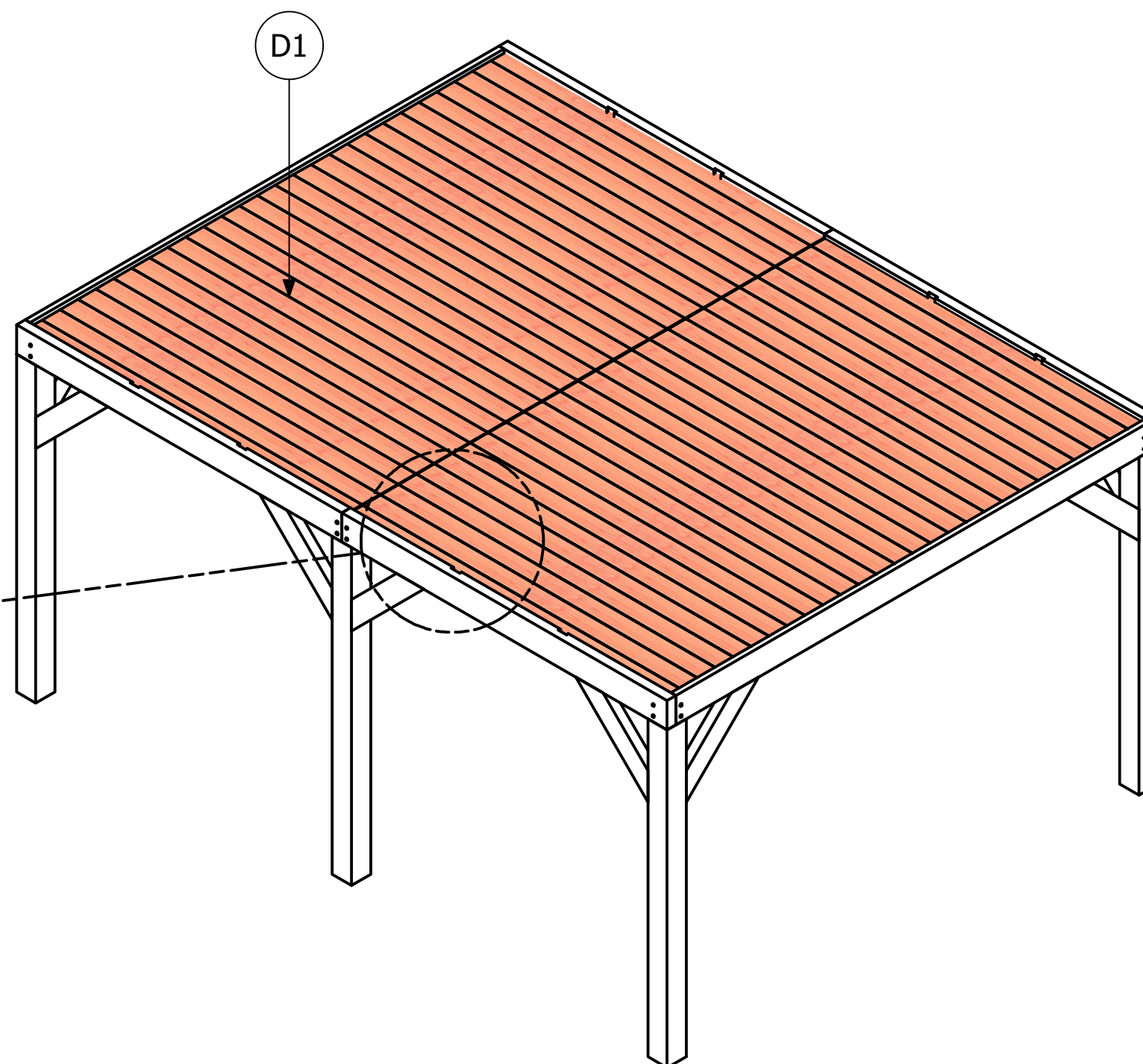




S3 - 5x40
S3 - 5x40



S3 - 5x40
S3 - 5x40



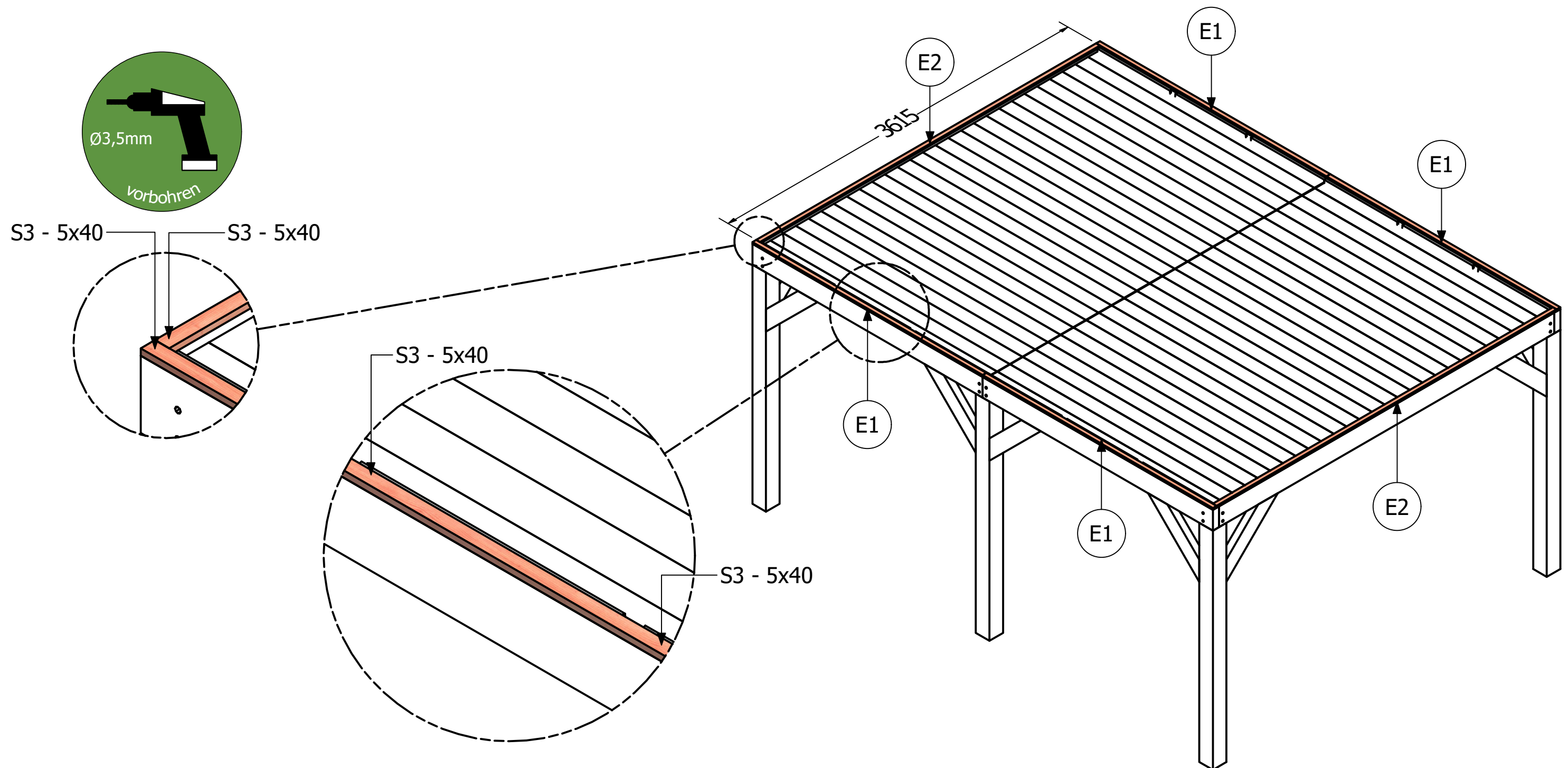
Die Dachbretter platzieren, mit je 2 Schrauben 5x40 pro Dachbrett und Dachbalken (siehe Detailzeichnung der Dachbretter) befestigen.
Die Löcher für die Enden der Dachbretter mit einem 3,5-mm-Bohrer vorbohren, um ein Ausreißen zu verhindern (siehe Detailzeichnung der Dachbretter).
Das letzte Dachbrett auf die passende Länge sägen.

AZ-10.1105 - Überdachung (Flachdach) 4950x3700x2450mm

Montage Dachbretter

Achterste Russchemorsdijk 3A
7165 AE, Rietmolen
Niederlande
0203 8048111
kundenservice@azalp.de





Die Dachabschlussleisten montieren. Darüber wird eine Dachbedeckung wie z. B. EPDM-Folie verlegt, danach muss eine Dachleiste angebracht. Die Dachverkleidung muss die gesamte sichtbare Dachleiste abdecken.

Abhängig von der Höhe der Dachleiste, verlegen Sie ein oder zwei Lagen mit Dacheinfassungstreifen. Bevorzugt werden zwei Schichten, die einen hohen Dachrand (ca. 6 cm) erfordern.

Die Dachleisten mit den Schrauben S3 - 5x40 oder S2 - 6x80 (je nachdem, ob ein oder zwei Leisten verlegt werden) alle ca. 600 mm befestigen. Die Löcher an den Enden der Latten mit einem 3,5-mm-Bohrer vorbohren.

AZ-10.1105 - Überdachung (Flachdach) 4950x3700x2450mm

Montage Dachabschlussleisten

Achterste Russchemorsdijk 3A
7165 AE, Rietmolen
Niederlande
0203 8048111
kundenservice@azalp.de

