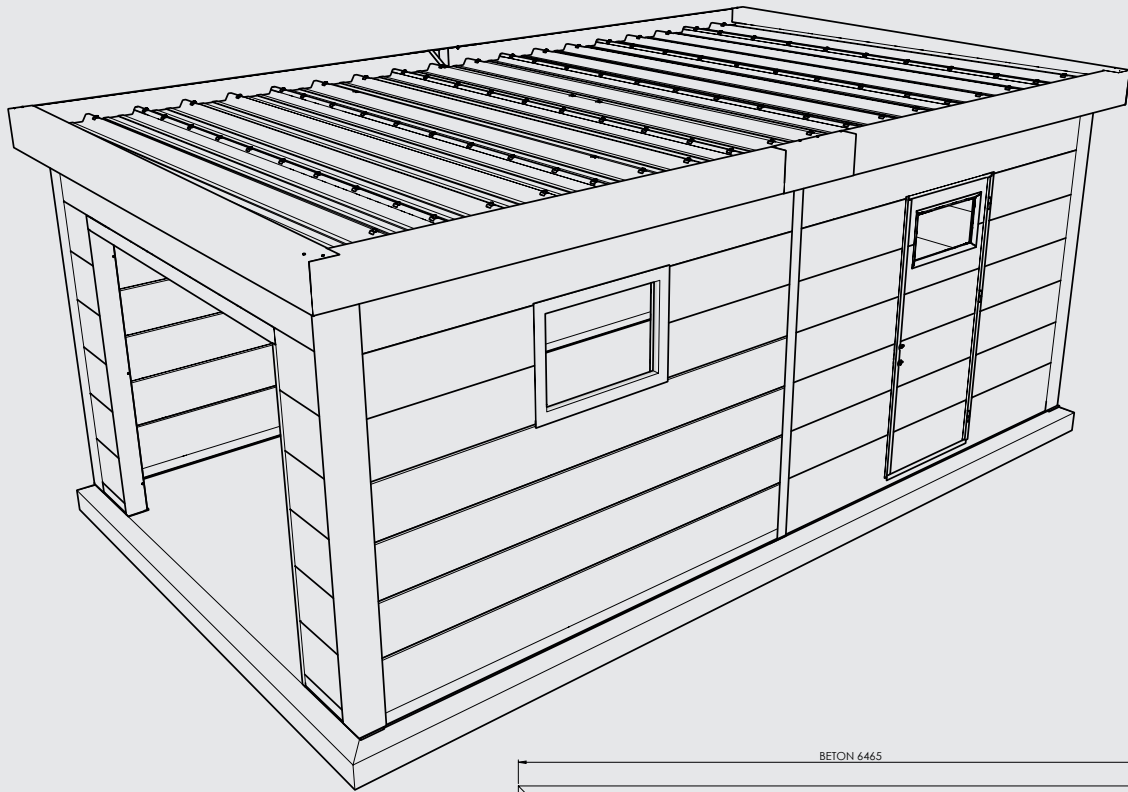
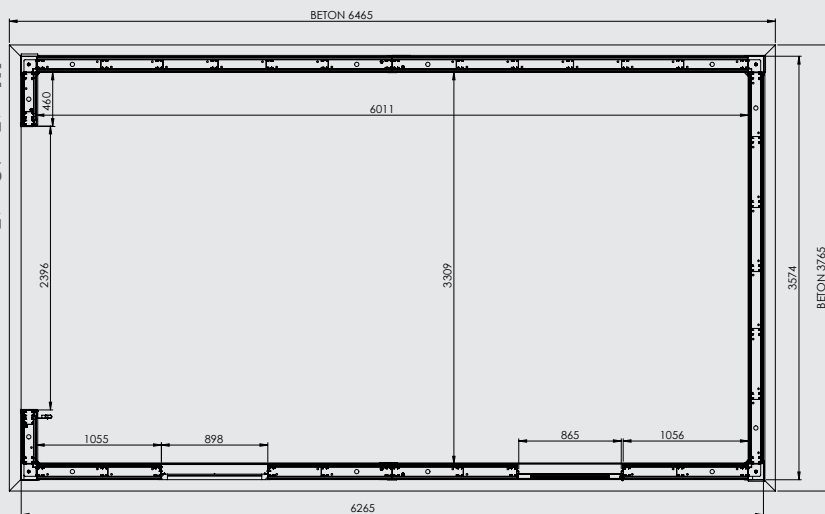


# GARAGE 3663



INSTRUCTIONS DE MONTAGE  
MONTAGE HANDLEIDING  
ASSEMBLY INSTRUCTIONS  
MONTAGEANLEITUNG



Projet numéro / Project nummer / Project number / Projekt Nummer :

.....

QC-numéro / QC-nummer / QC-number / QC-Nummer :

.....

Couleur / Kleur / Colour / Farbe:

Blanc, Wit, White, Weiß

Gris clair, Licht grijs, Light grey, Lichtgrau

Anthracite, Antraciet, Anthracite, Granitgrau

Nous vous invitons à lire attentivement le présent mode d'emploi. Vous y trouverez les caractéristiques techniques ainsi que toutes les informations utiles en vue d'un fonctionnement correct. Les données techniques figurant dans cette publication peuvent être modifiées à tout moment et sans avis préalable et ce, pour des raisons techniques ou commerciales..

Wij nodigen u uit deze handleiding aandachtig te lezen. Ze omvat de technische eigenschappen en alle nuttige informatie voor een correcte werking. De technische gegevens in deze publicatie kunnen om technische of commerciële redenen op elk moment en zonder voorafgaande kennisgeving worden gewijzigd.

Please read this manual carefully. It contains the technical properties and all the information required for correct operation. The technical data in this publication is subject to change for technical and/or commercial reasons at any time and without notice.

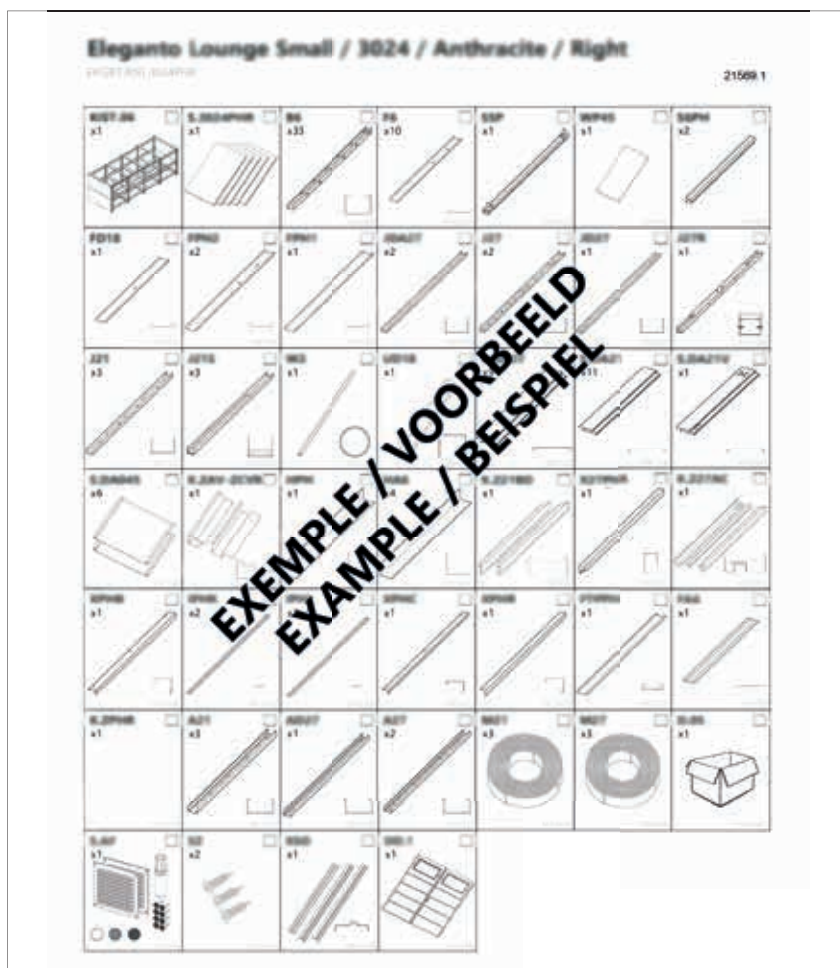
Bitte lesen Sie diese Anleitung sorgfältig durch. Sie enthält die technischen Eigenschaften und alle Informationen, die für einen korrekten Betrieb erforderlich sind. Die in dieser Publikation enthaltenen technischen Daten können jederzeit ohne Vorankündigung aus technischen oder kommerziellen Gründen geändert werden.

Lisez bien l'ensemble du mode d'emploi avant de commencer à réaliser des travaux.	L'utilisation de gants est obligatoire.	L'utilisation de lunettes de protection est obligatoire.	L'utilisation d'un casque de protection est obligatoire.	L'utilisation d'une meule est interdite	Déballage à 2 personnes	Retirer les éclats de métal.
Lees de volledige handleiding voordat u begint met de werken uit te voeren.	Het gebruik van handschoenen is verplicht.	Het gebruik van een veiligheidsbril is verplicht.	Het gebruik van een veiligheidshelm is verplicht.	Het gebruik van een slijpschijf is verboden	Met 2 personen uitpakken	Metaalsplinters verwijderen
Read the entire manual before you start working.	The use of gloves is mandatory.	The use of safety glasses is mandatory.	The use of a hard hat is mandatory.	The use of an angle grinder is prohibited	Unpack with 2 people	Cleaning up metal splinters
Lesen Sie vor Arbeitsbeginn die gesamte Anleitung.	Das Tragen von Handschuhen ist Pflicht.	Das Tragen einer Sicherheitsbrille ist Pflicht.	Das Tragen eines Sicherheitshelms ist Pflicht.	Die Verwendung einer Schleifscheibe ist verboten	Auspacken mit 2 Personen	Metallsplinter entfernen

**Liste d'outils / Gereedschappenlijst / Tools List / Werkzeugliste**


## Liste des composants / Stukslijst / Partslist / Teileliste

Pour la liste actuelle des pièces, voir pièce jointe.  
 Voor de actuele stuklijst zie bijlage.  
 For the current parts list see attachment.  
 Aktuelle Stückliste siehe Anhang.

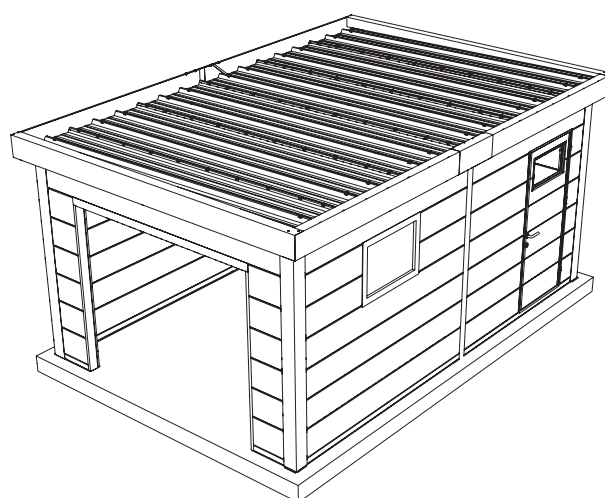


## Fundament

- Le sol doit être **plat et de niveau**. Le sol doit être réalisé pour permettre une fixation adéquate de l'abris de jardin.
- De vloer moet **vlak en waterpas** zijn. De vloer moet gemaakt worden zodat de bevestiging van het tuinhuis wel mogelijk is.
- The floor must be **flat and level**. The floor must be made in such a way that it is possible to fix the garden house.
- Der Aufbauort muss eine **flache, geschlossene und in Waage liegende Bodenplatte** aufzeigen. Die Bodenplatte muss so beschaffen sein, das eine mechanische Befestigung von dem Eleganto erfolgen kann.

## PS

- L'abris de jardin doit être centrée sur la dalle de béton.
- Het tuinhuis moet gecentreerd geplaatst worden op het fundament.
- The garden house must be centered on the foundation.
- Das Gartenhaus muss auf dem Fundament zentriert sein.



1.

Version 'porte droite' / Versie 'deur rechts' / version 'door right' / Version 'Tür rechts'



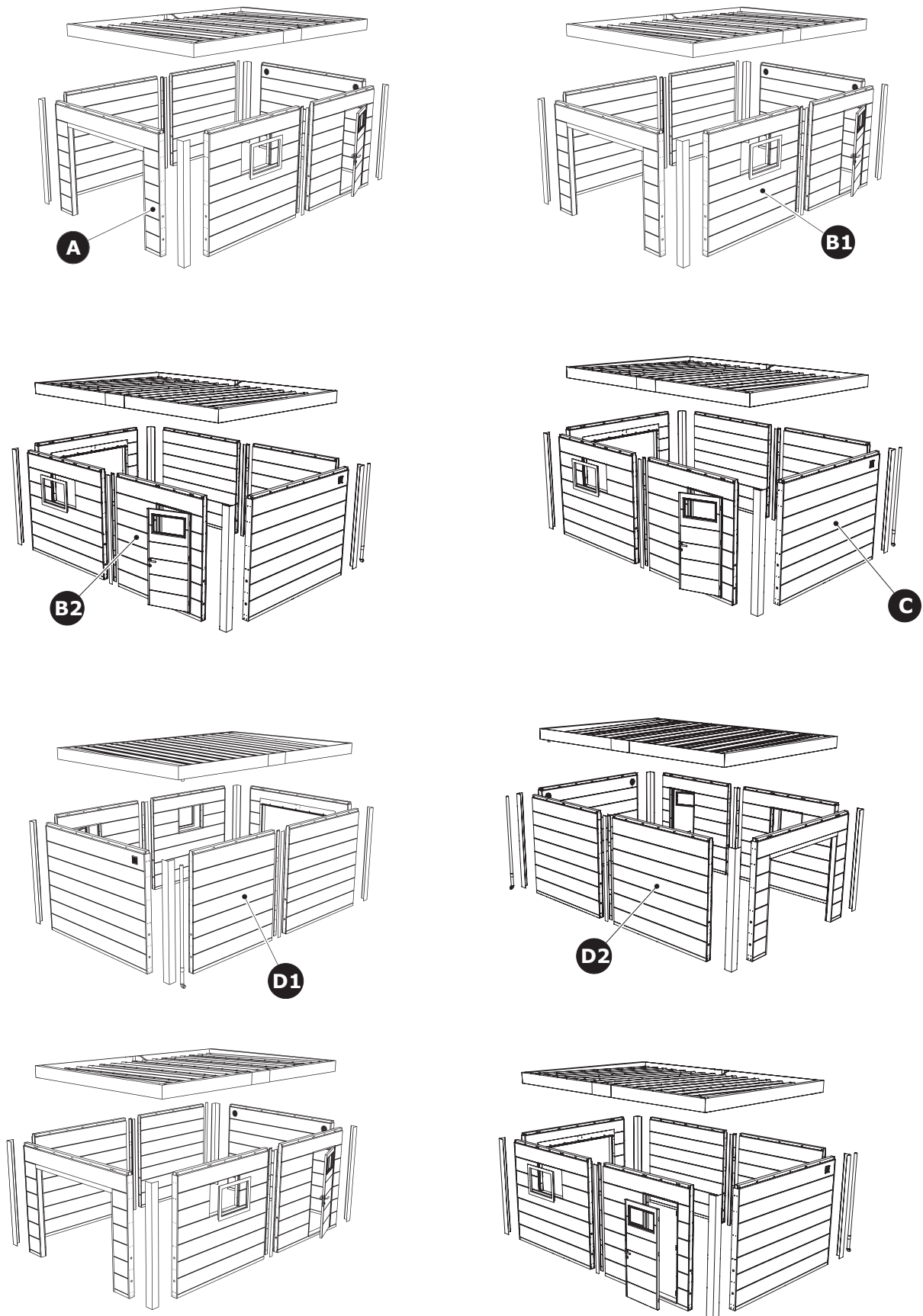
2.

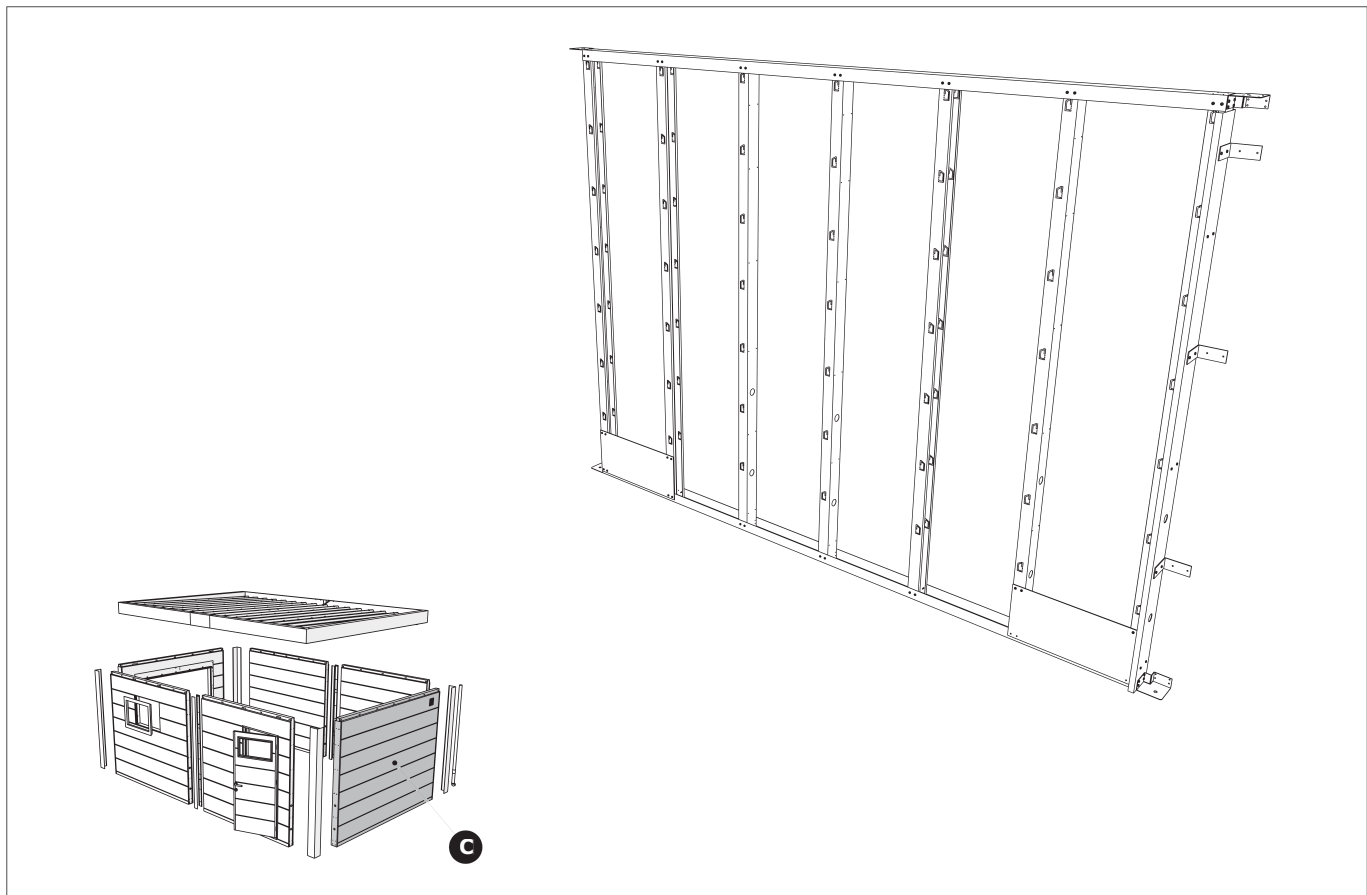
Version 'porte gauche' / Versie 'deur links' / version 'door left' / Version 'Tür links'



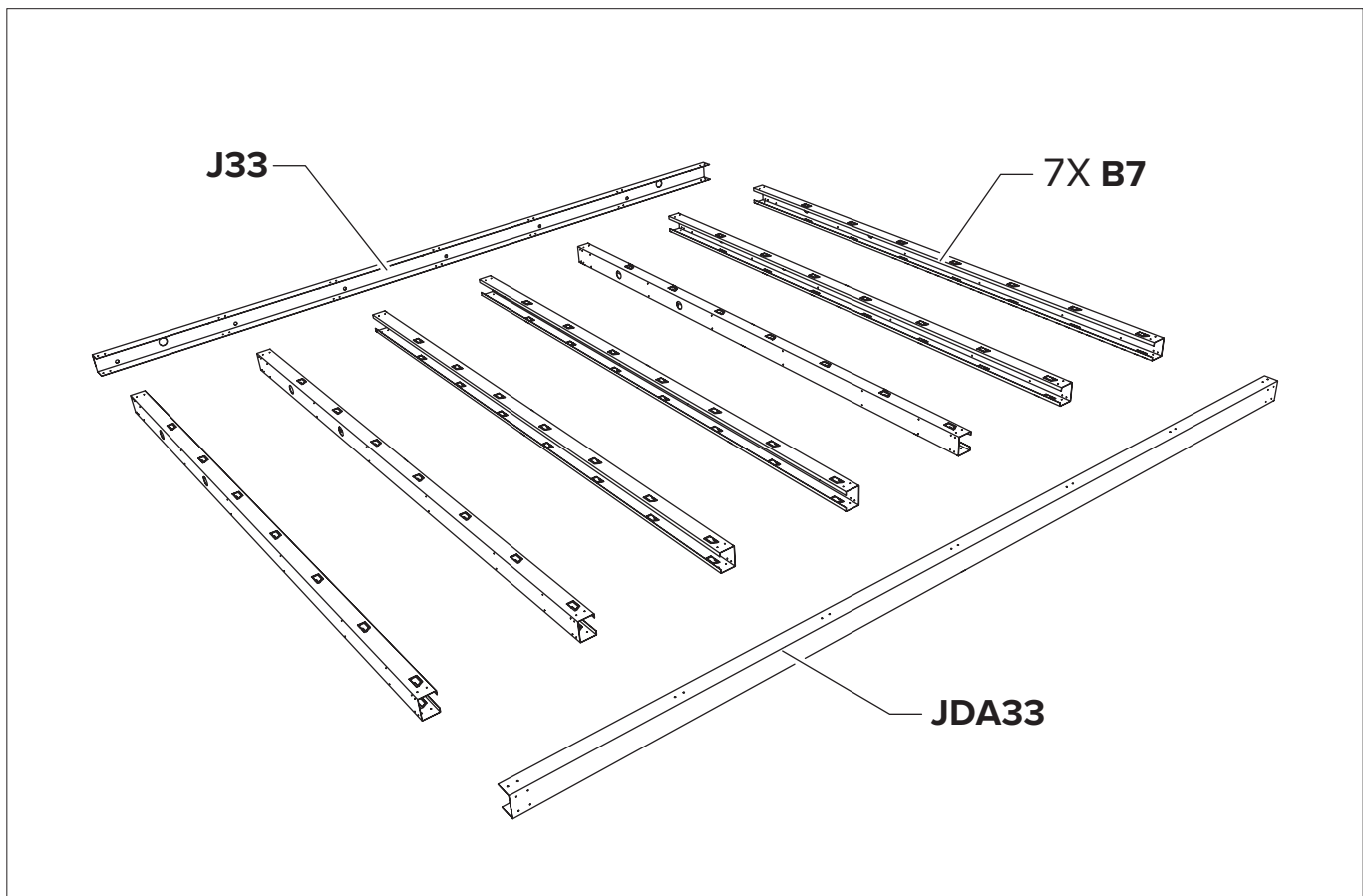


Composition / Compositie / Composition / Zusammensetzung



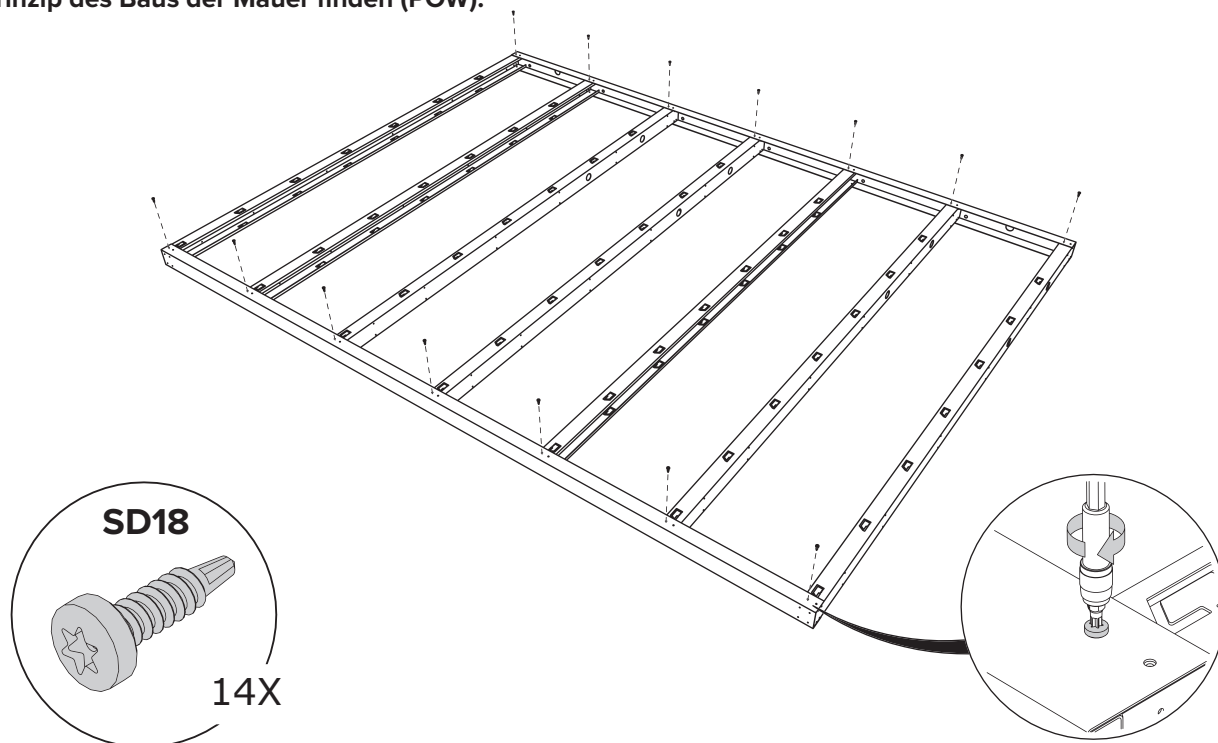


**C** Paroi / Wand / Wall / Wand



**C** Paroi / Wand / Wall / Wand **POW**

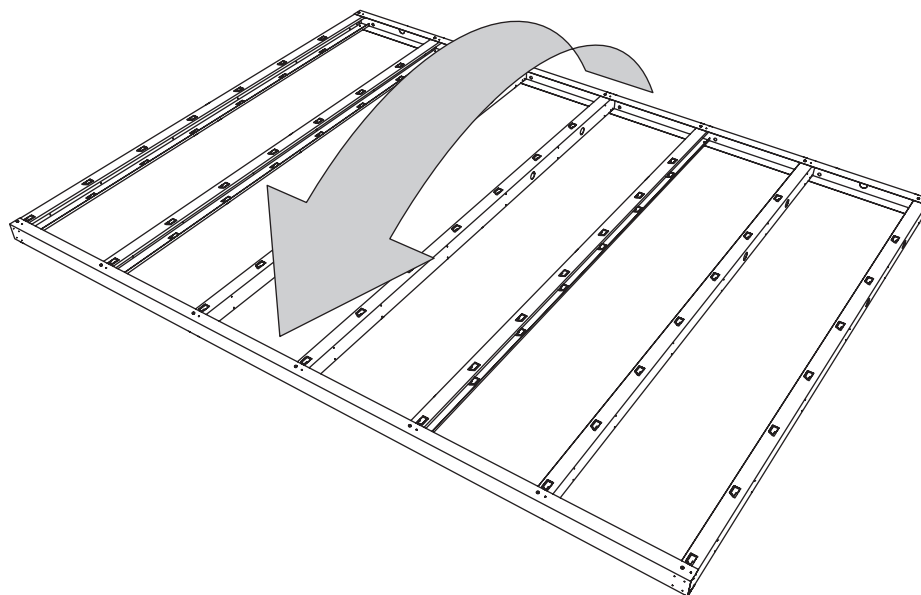
Le principe de la construction du mur (POW).  
 Het principe van de opbouw van de wand (POW).  
 The principle of building the wall (POW).  
 Das Prinzip des Baus der Mauer finden (POW).



C Paroi / Wand / Wall / Wand

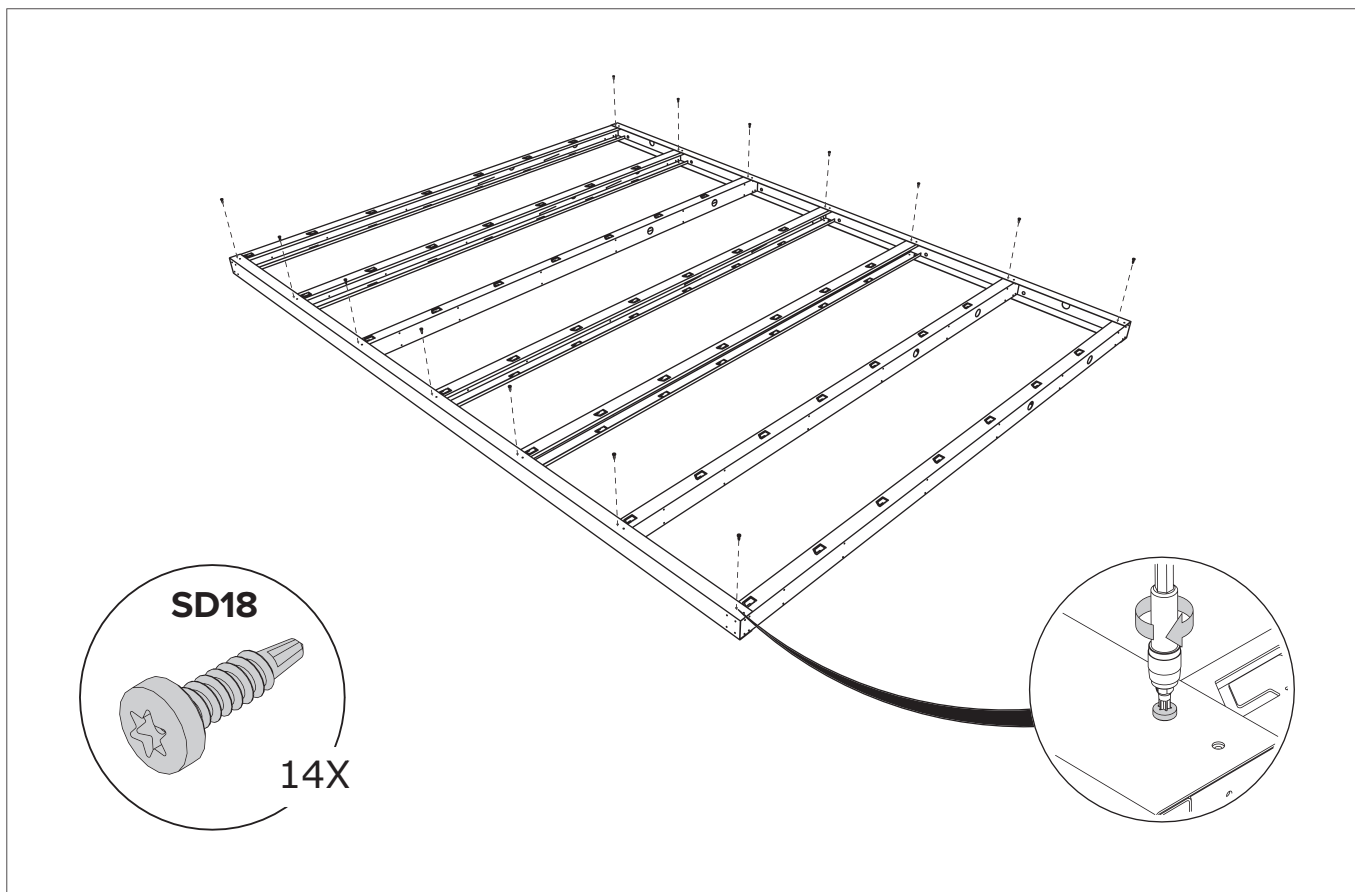
POW

Tourner encadrement / Kader omdraaien / Turn Frame / Rahmen umdrehen

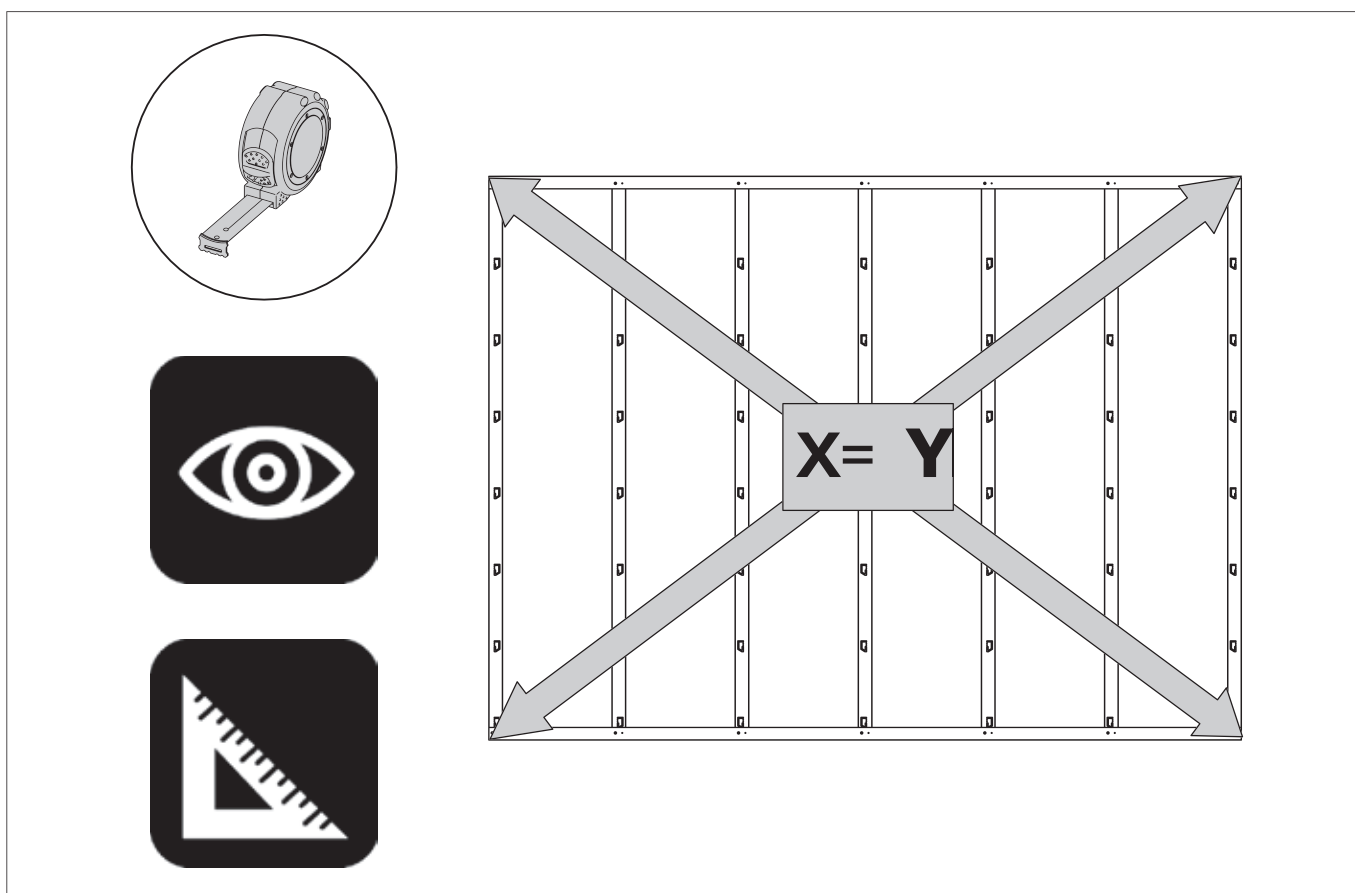


C Paroi / Wand / Wall / Wand

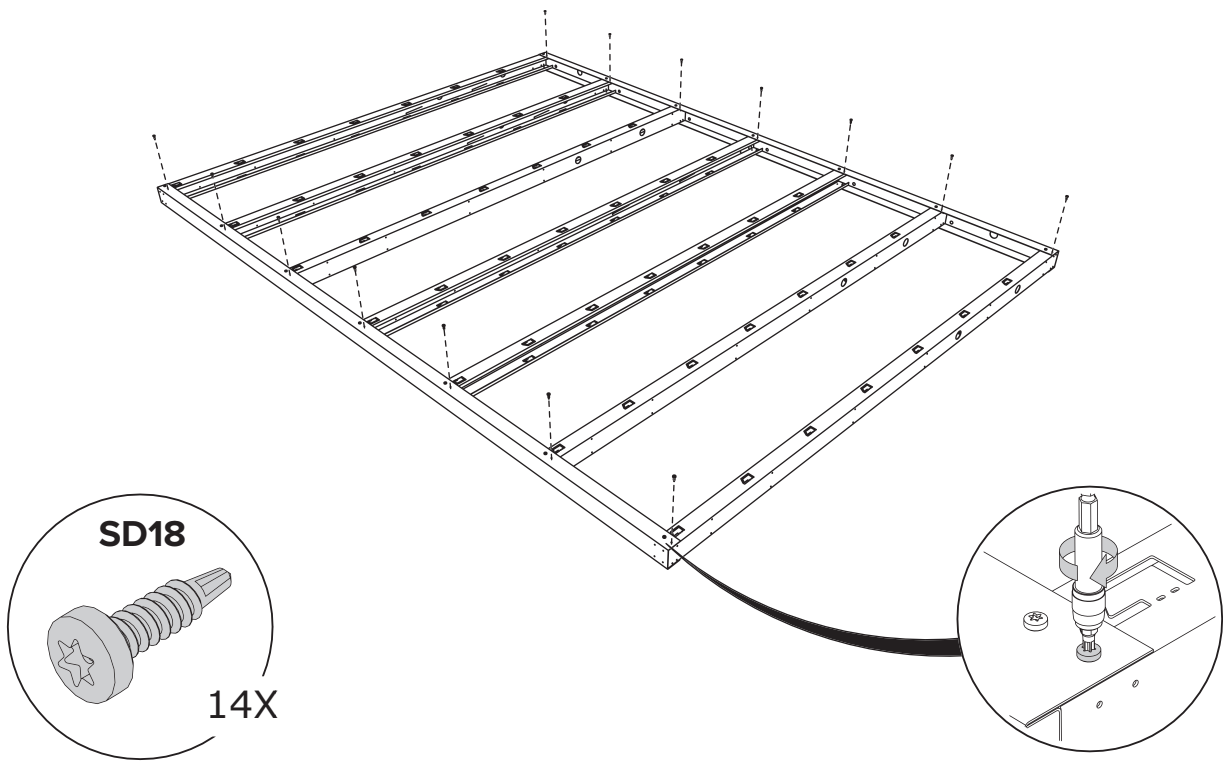
POW



C Paroi / Wand / Wall / Wand POW



C Paroi / Wand / Wall / Wand POW

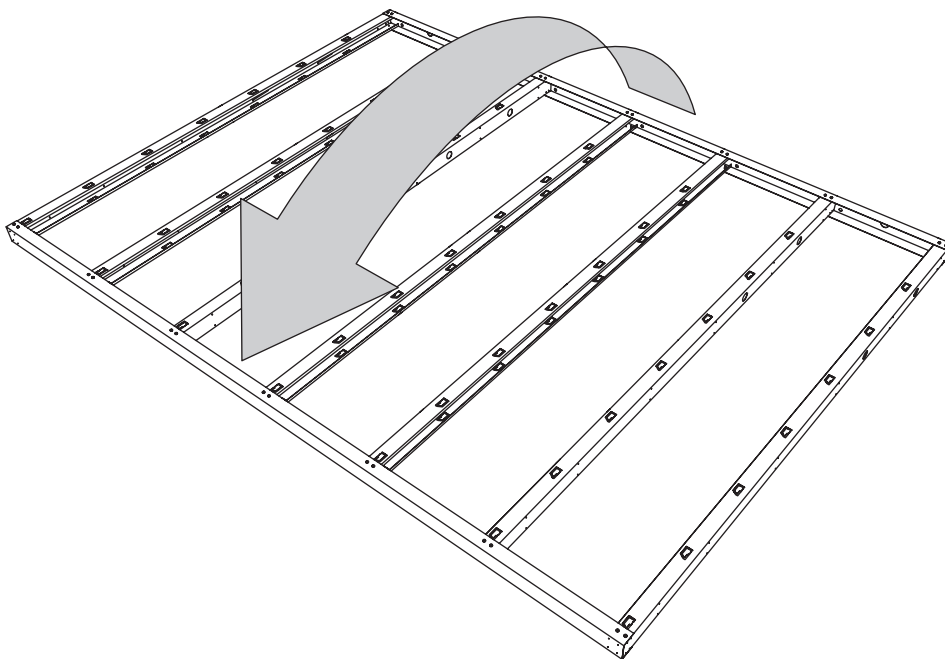


C

Paroi / Wand / Wall / Wand

POW

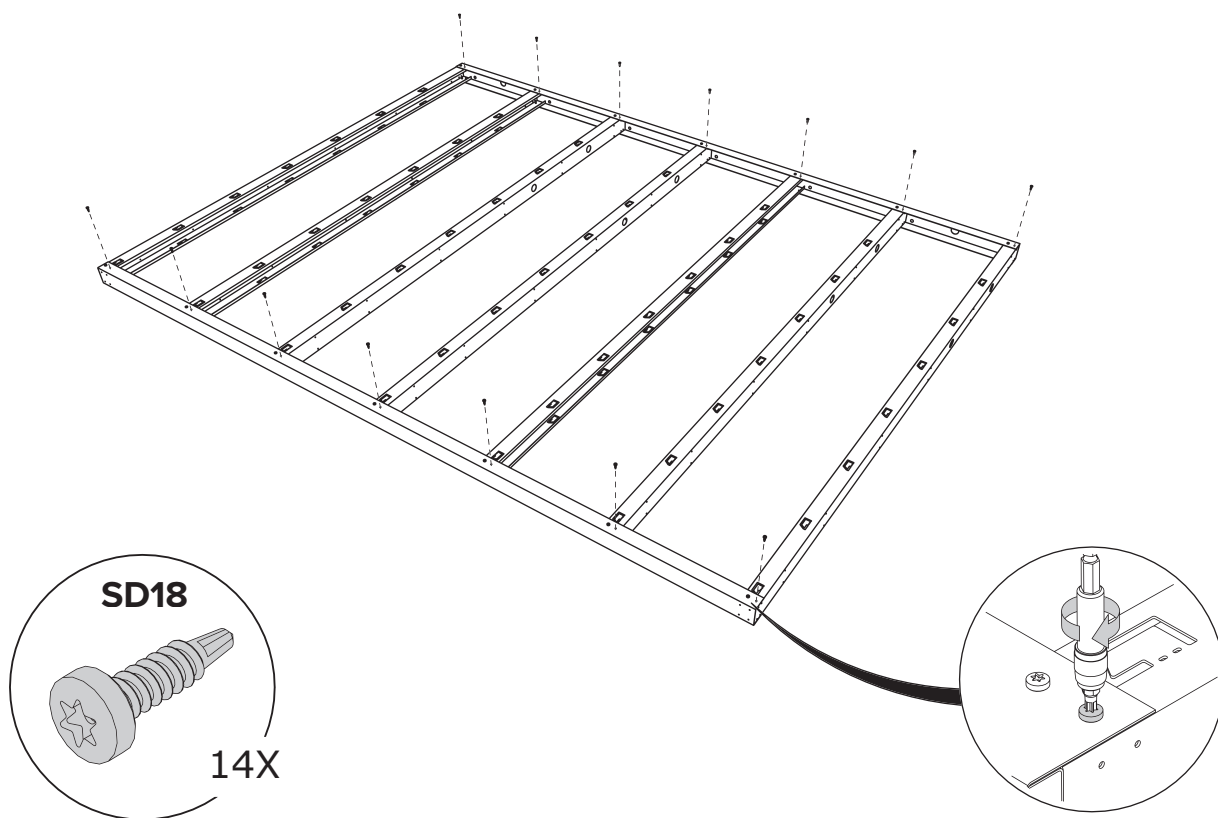
Tourner encadrement / Kader omdraaien / Turn Frame / Rahmen umdrehen



C

Paroi / Wand / Wall / Wand

POW

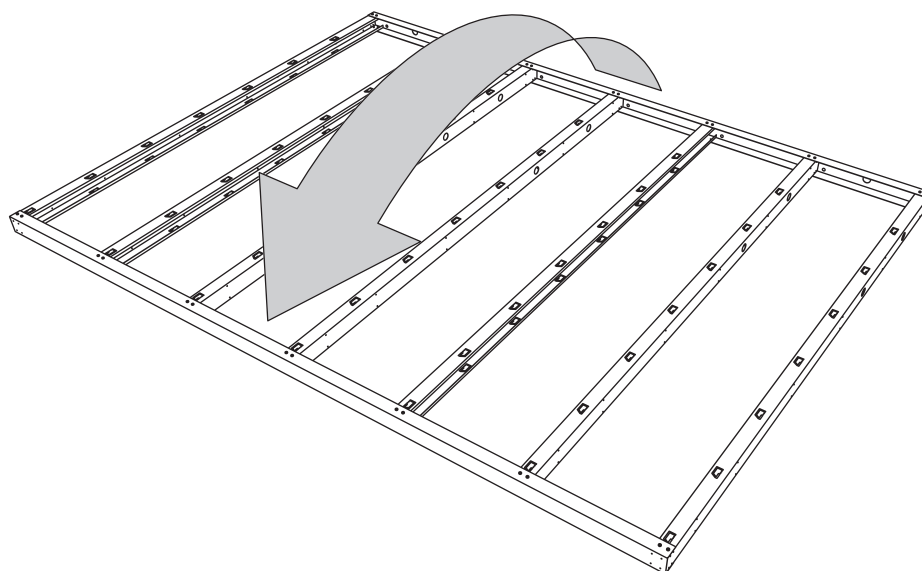


C

Paroi / Wand / Wall / Wand

POW

Tourner encadrement / Kader omdraaien / Turn Frame / Rahmen umdrehen

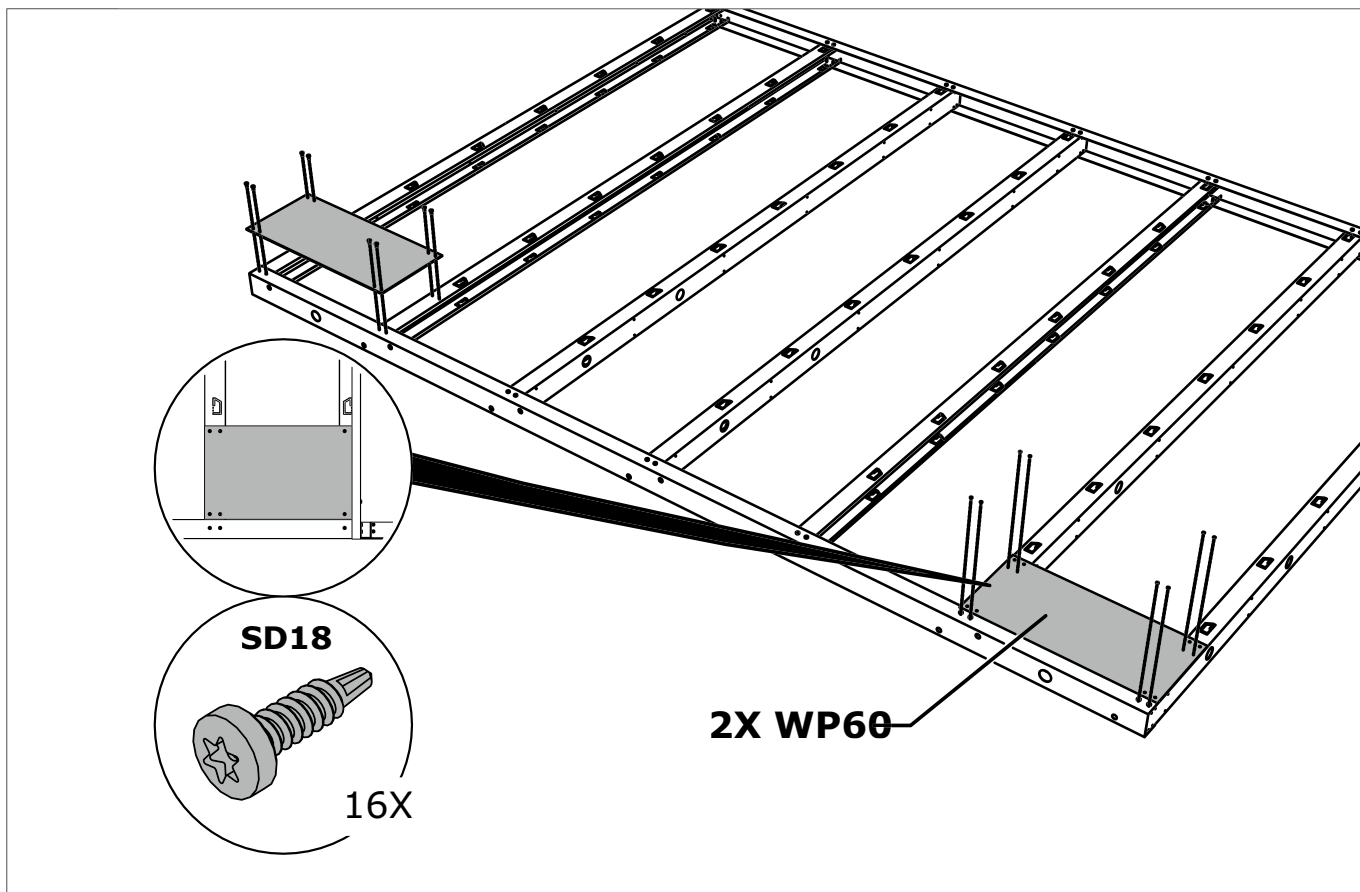


C

Paroi / Wand / Wall / Wand

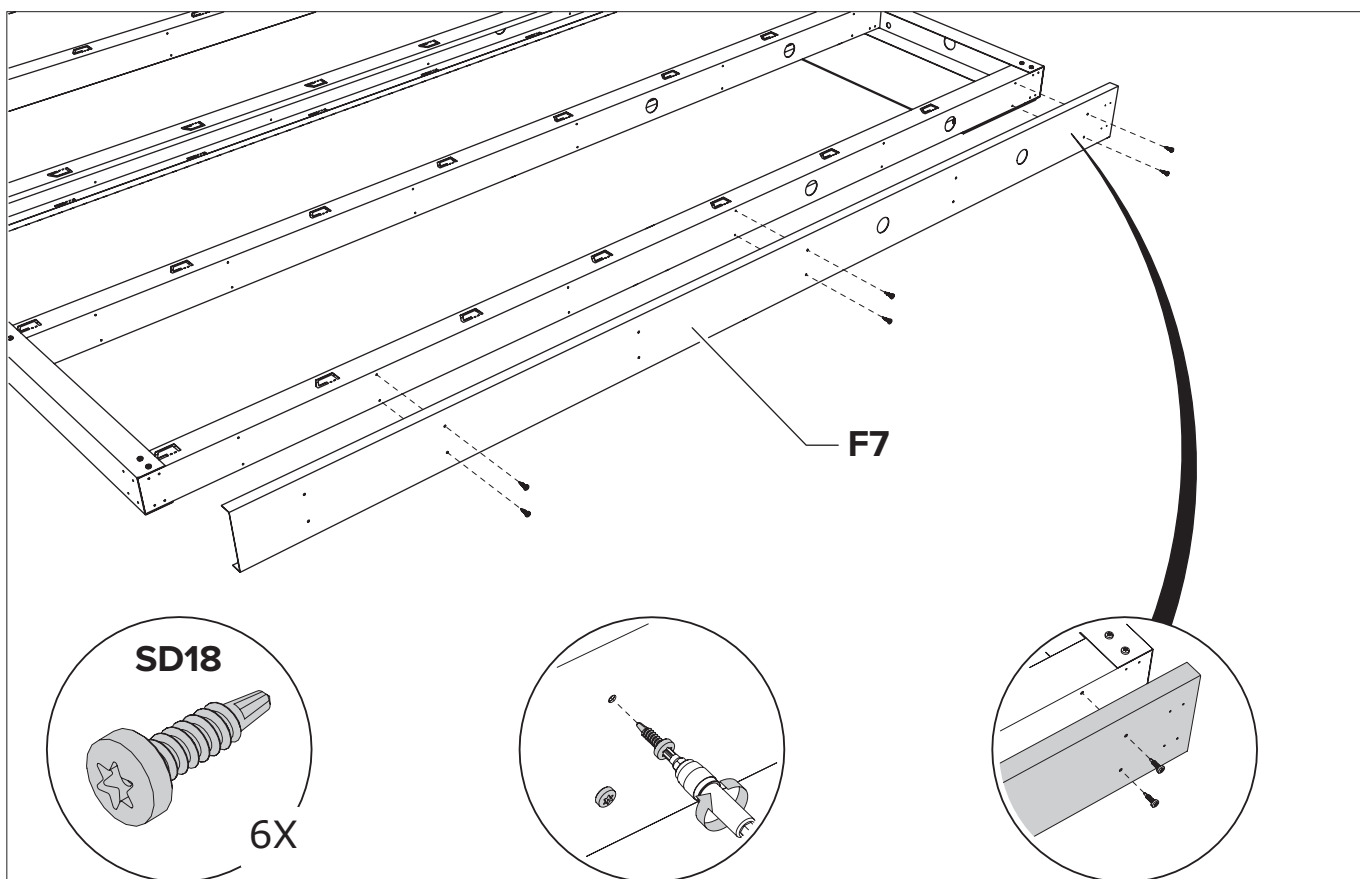
POW





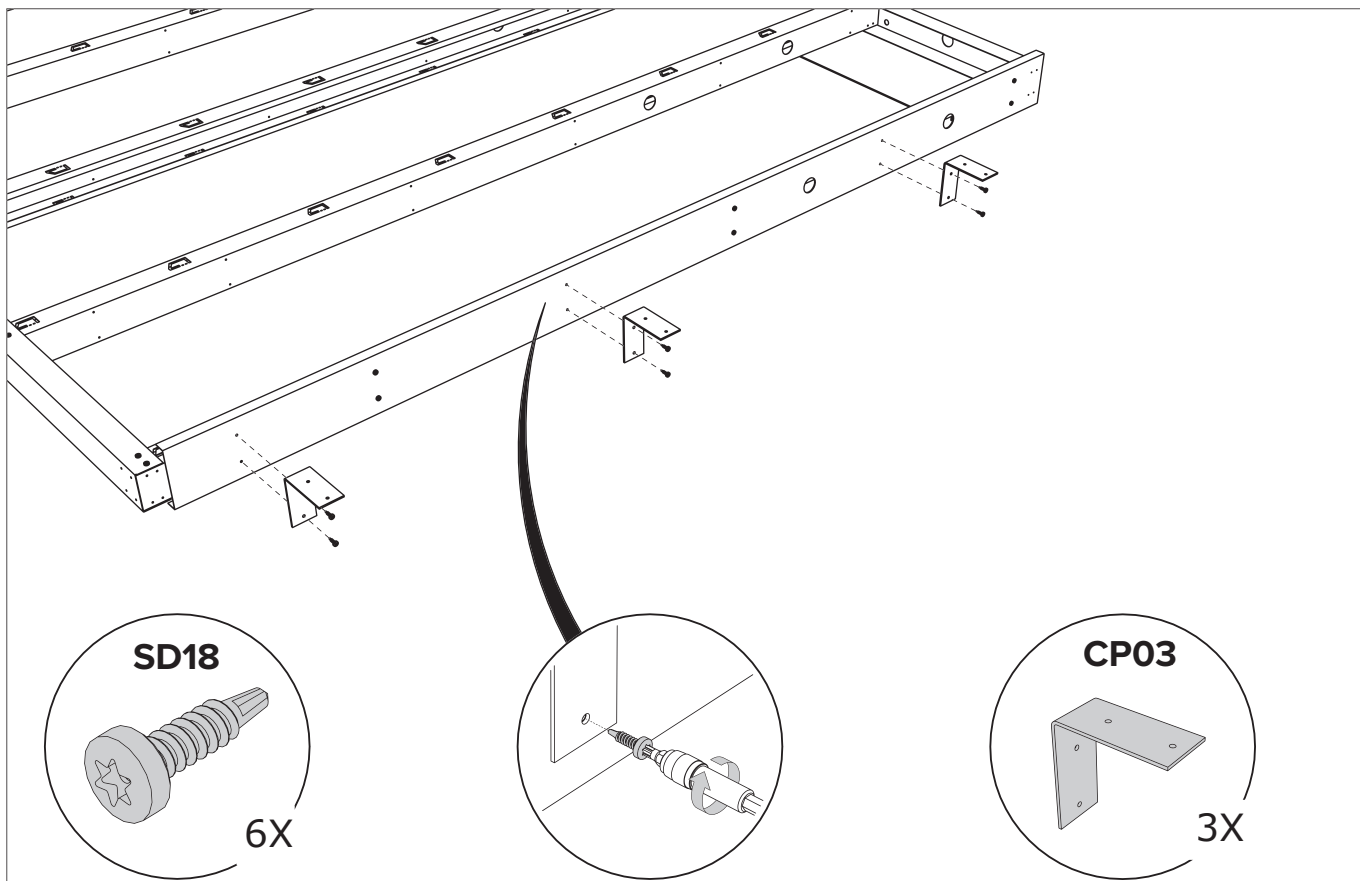
C Paroi / Wand / Wall / Wand

POW



C Paroi / Wand / Wall / Wand

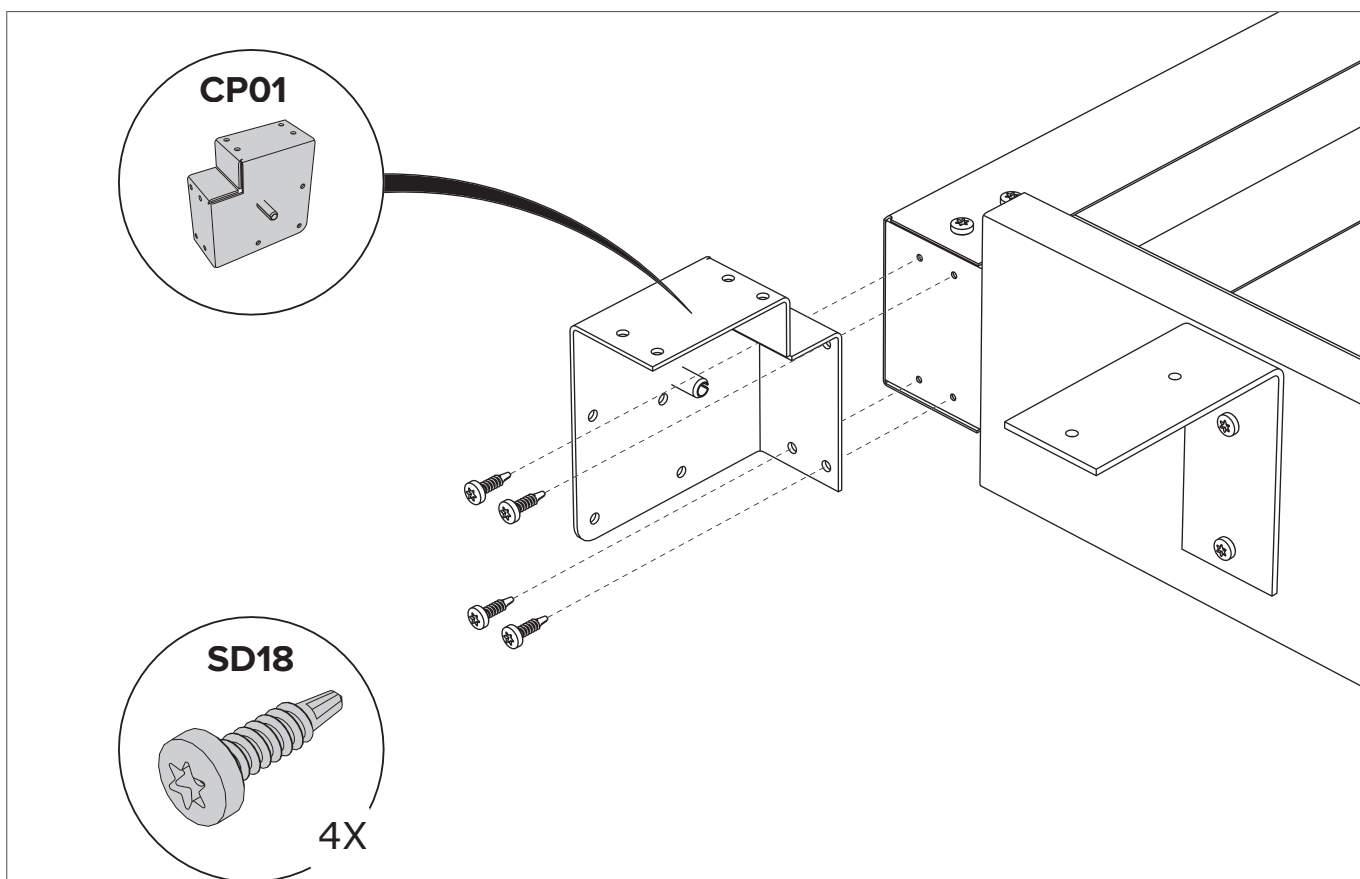
POW



C

Paroi / Wand / Wall / Wand

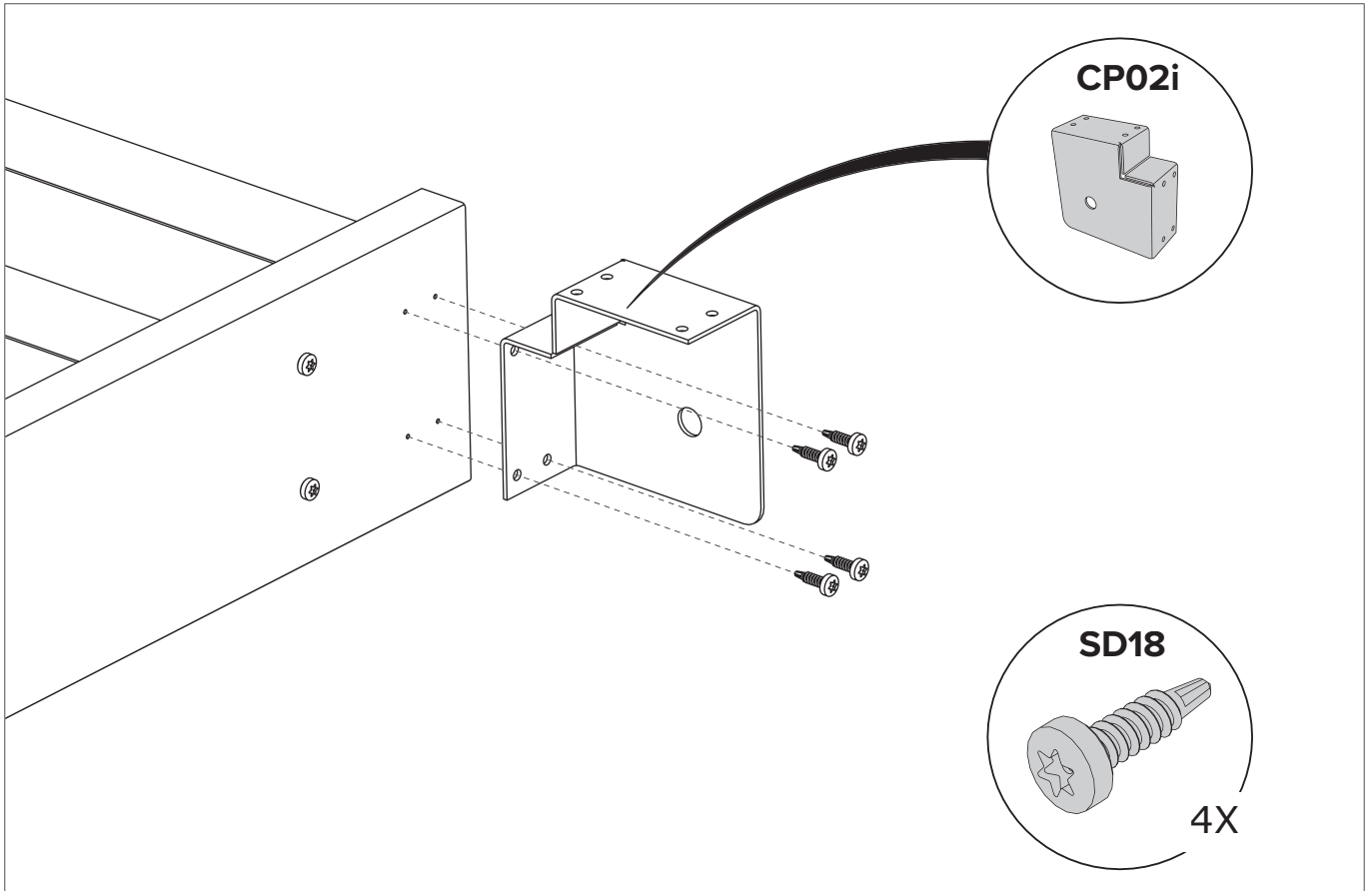
POW



C

Paroi / Wand / Wall / Wand

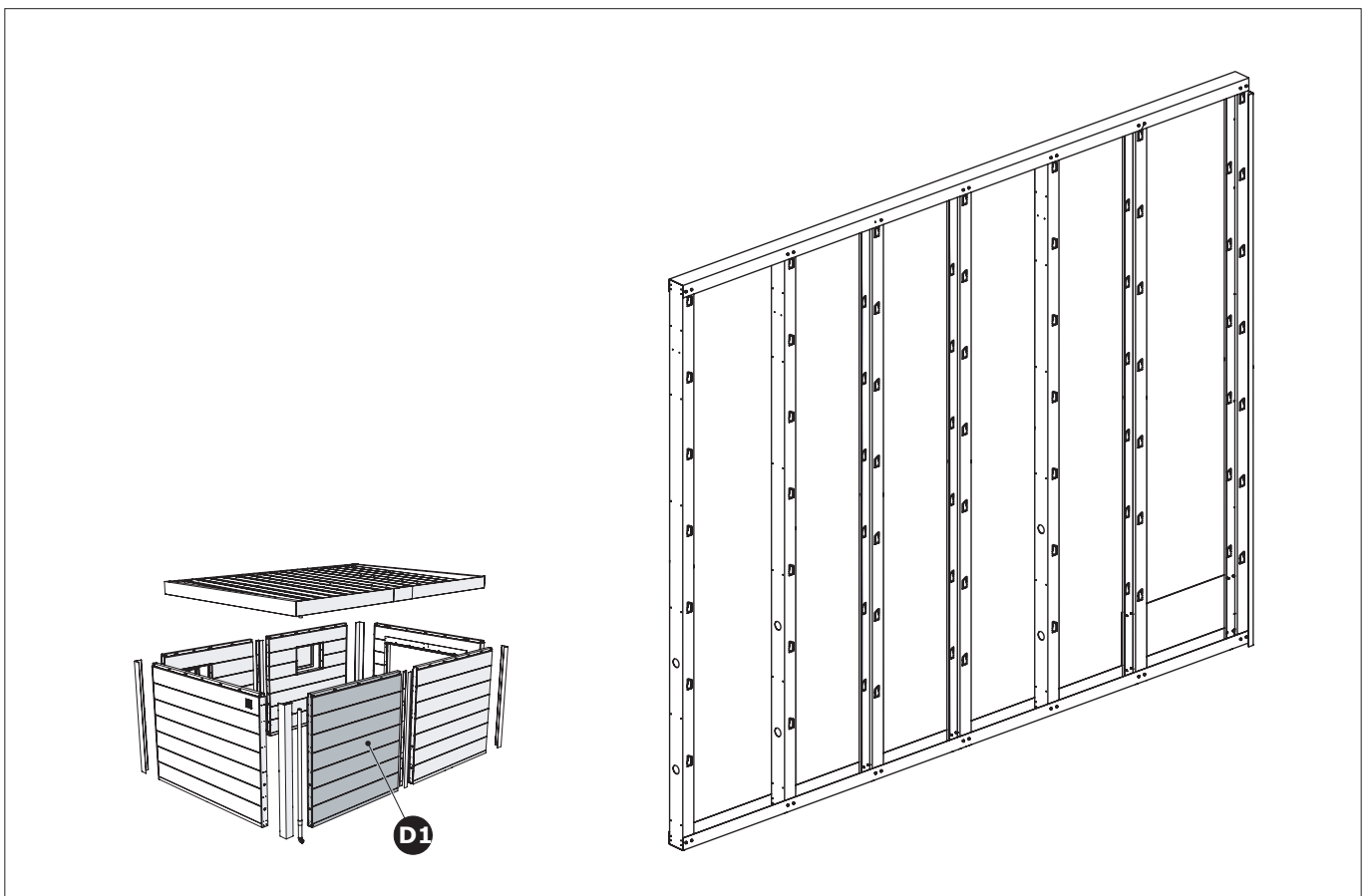
POW



C

Paroi / Wand / Wall / Wand

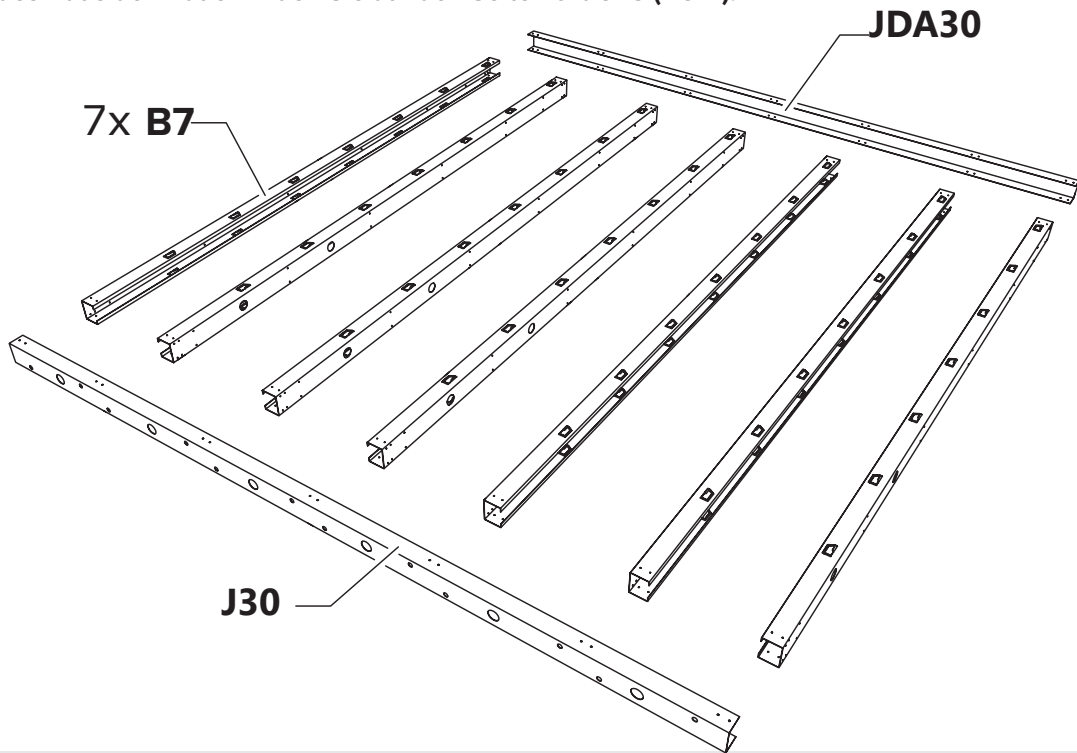
POW



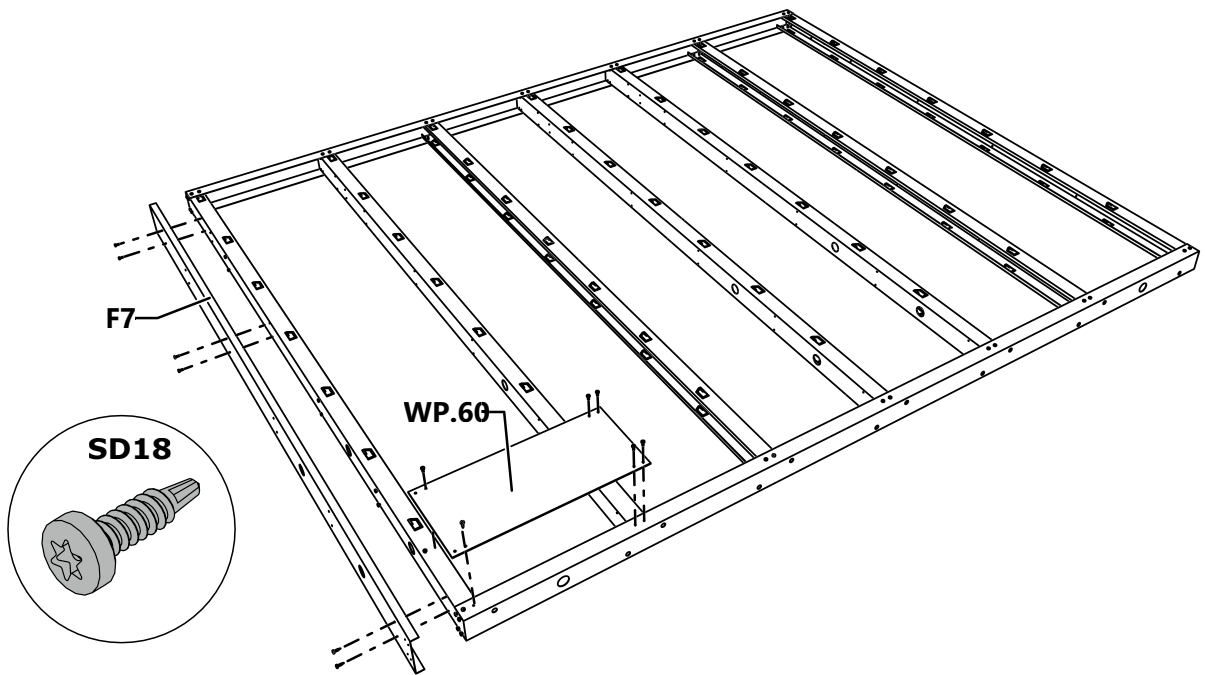
D1

Paroi / Wand / Wall / Wand

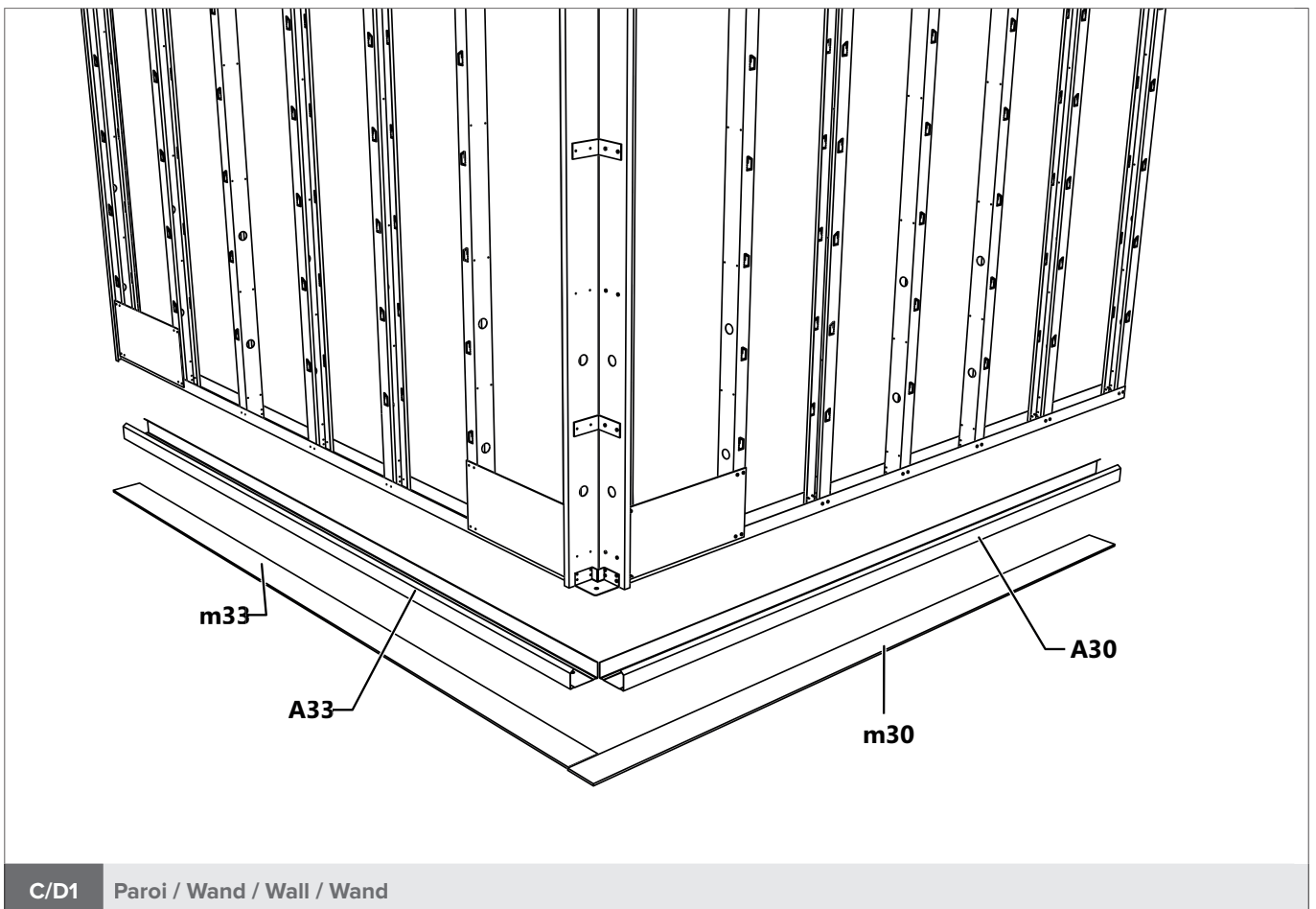
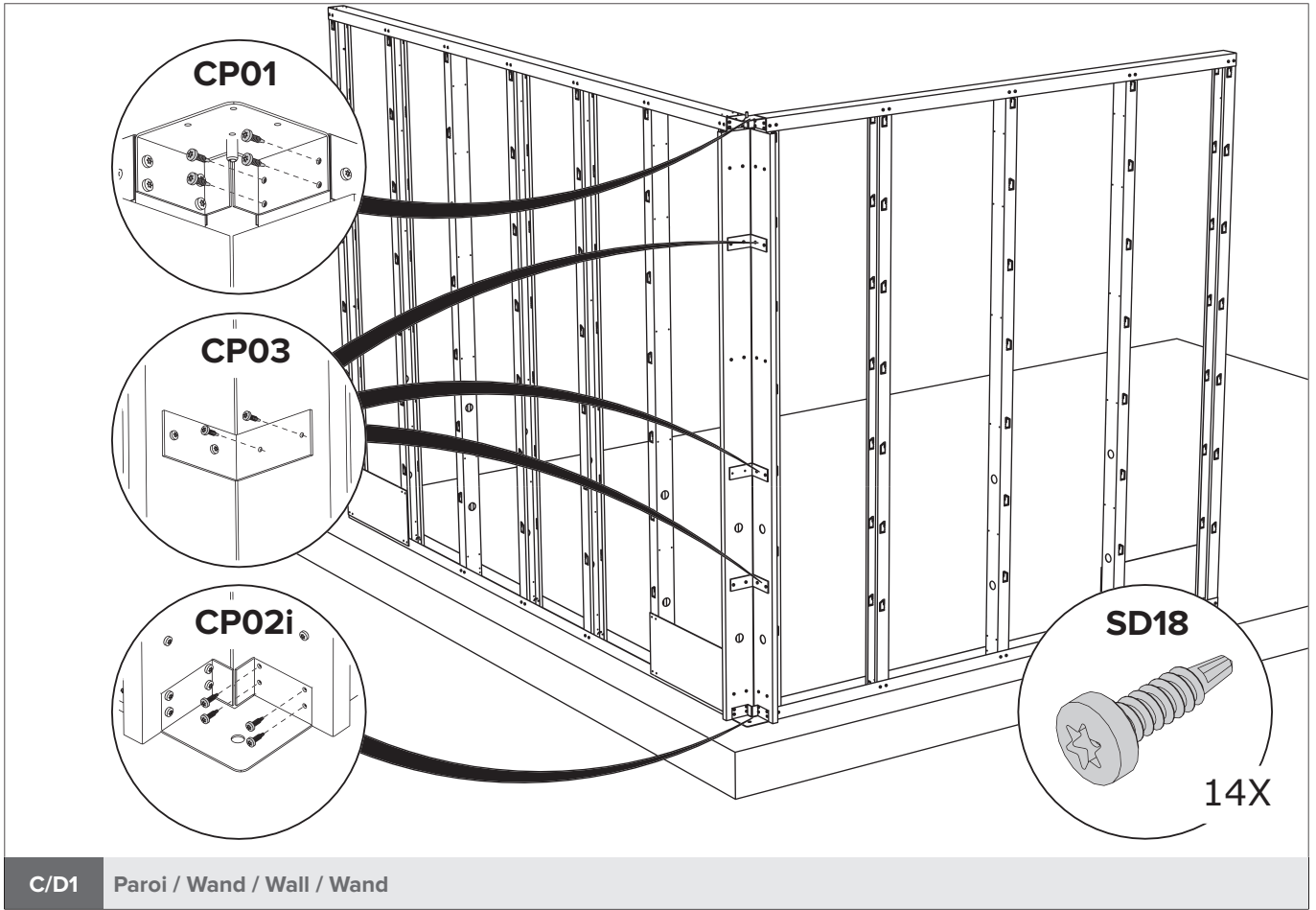
Le principe de la construction du mur, voir pages 9 à 15 (POW).  
Het principe van de opbouw van de wand, zie pagina 9 tot en met 15 (POW).  
The principle of building the wall, see pages 9 through 15 (POW).  
Das Prinzip des Baus der Mauer finden Sie auf den Seiten 9 bis 15 (POW).

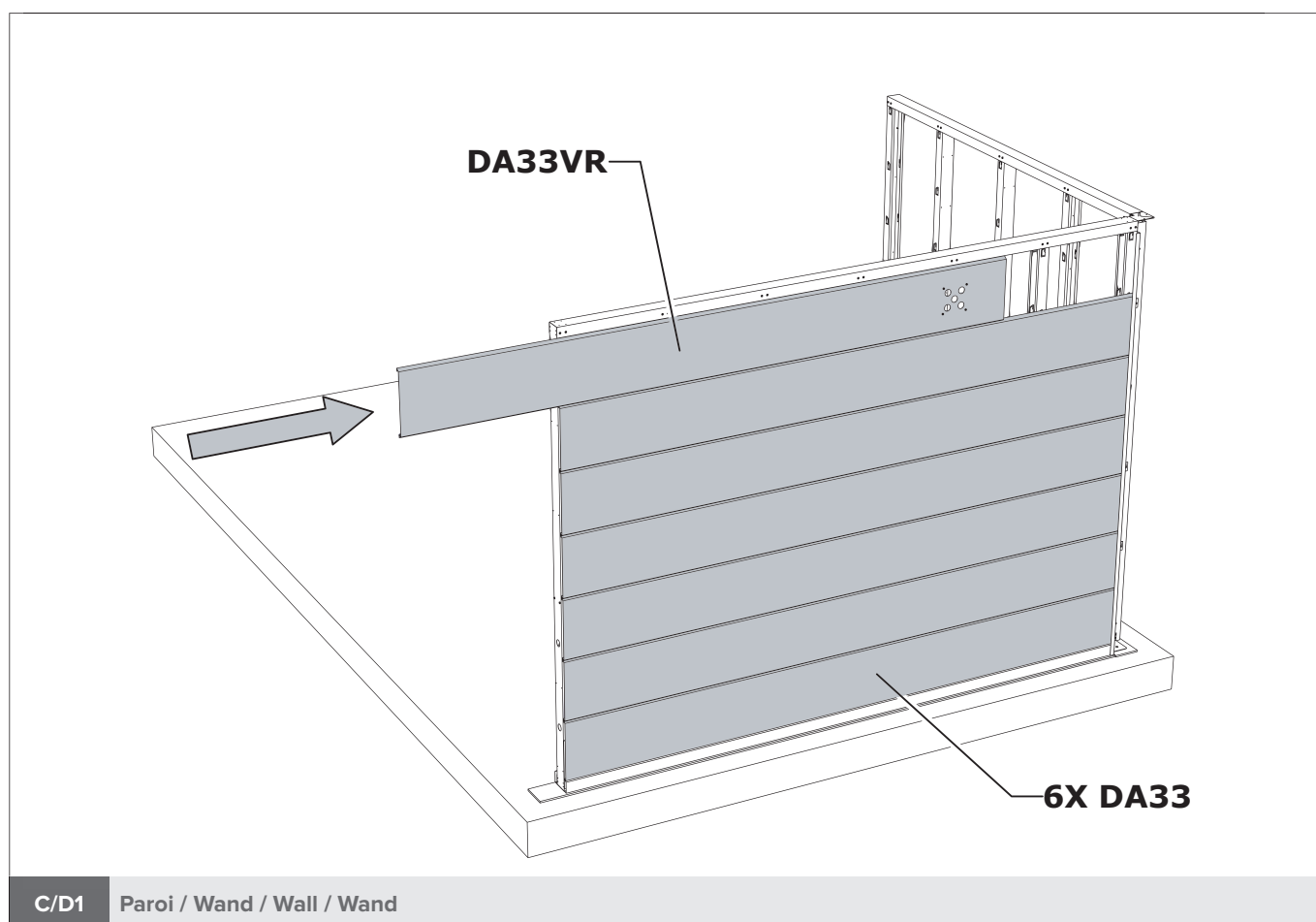
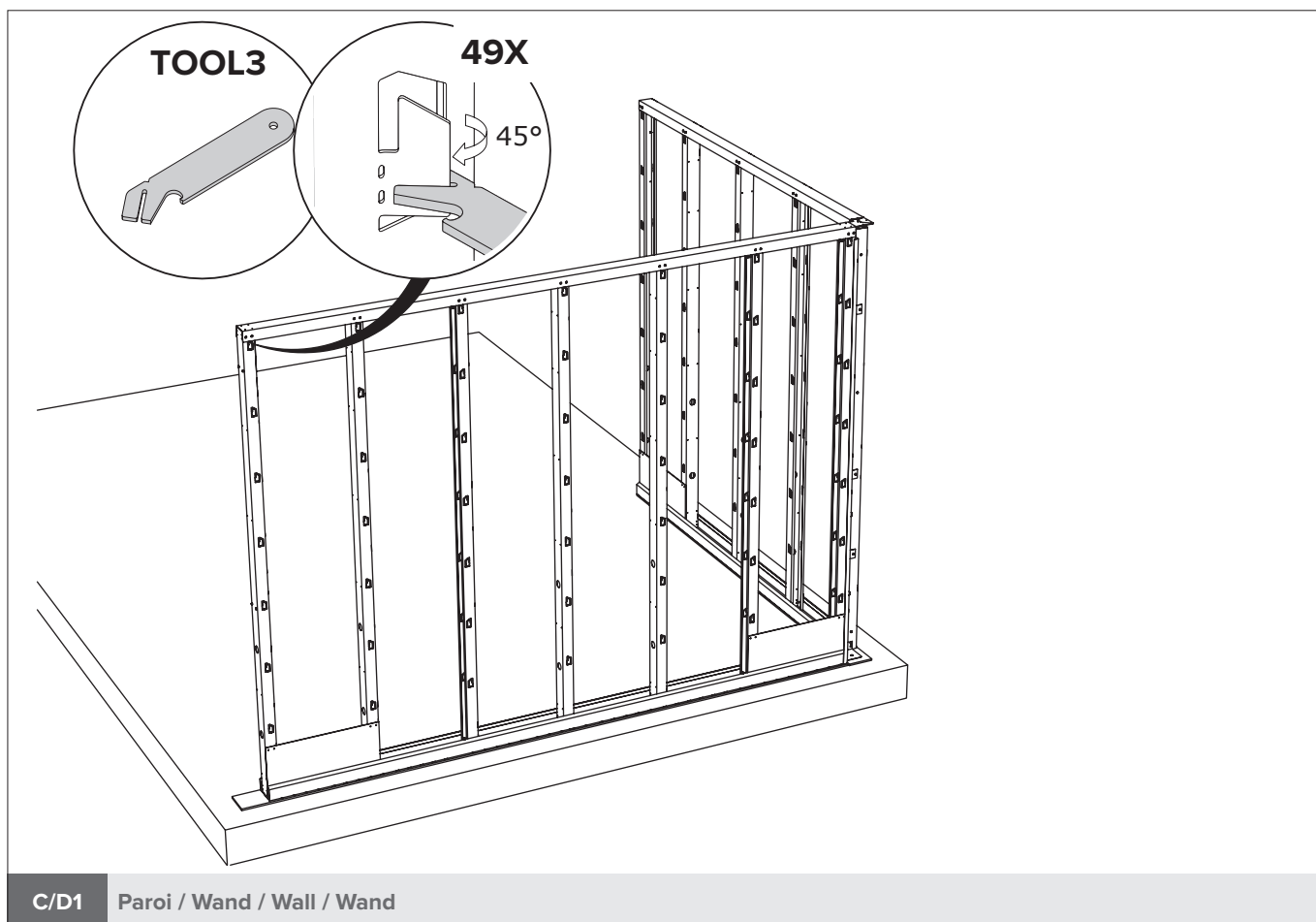


D1 Paroi / Wand / Wall / Wand

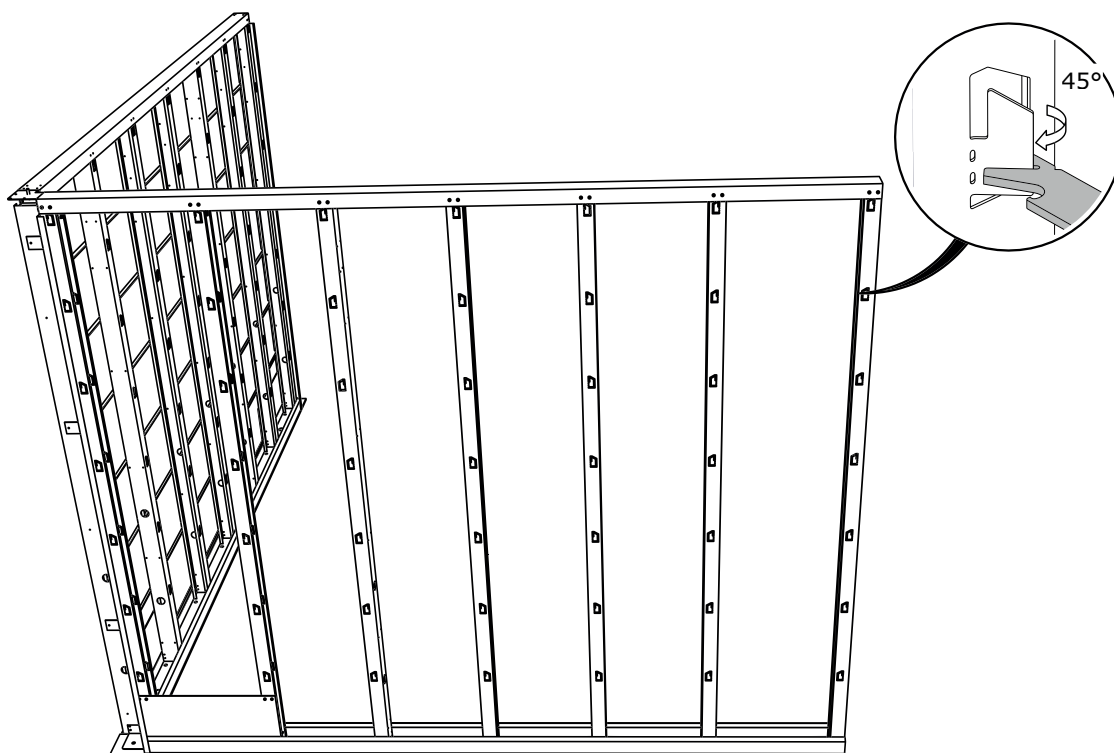


D1 Paroi / Wand / Wall / Wand

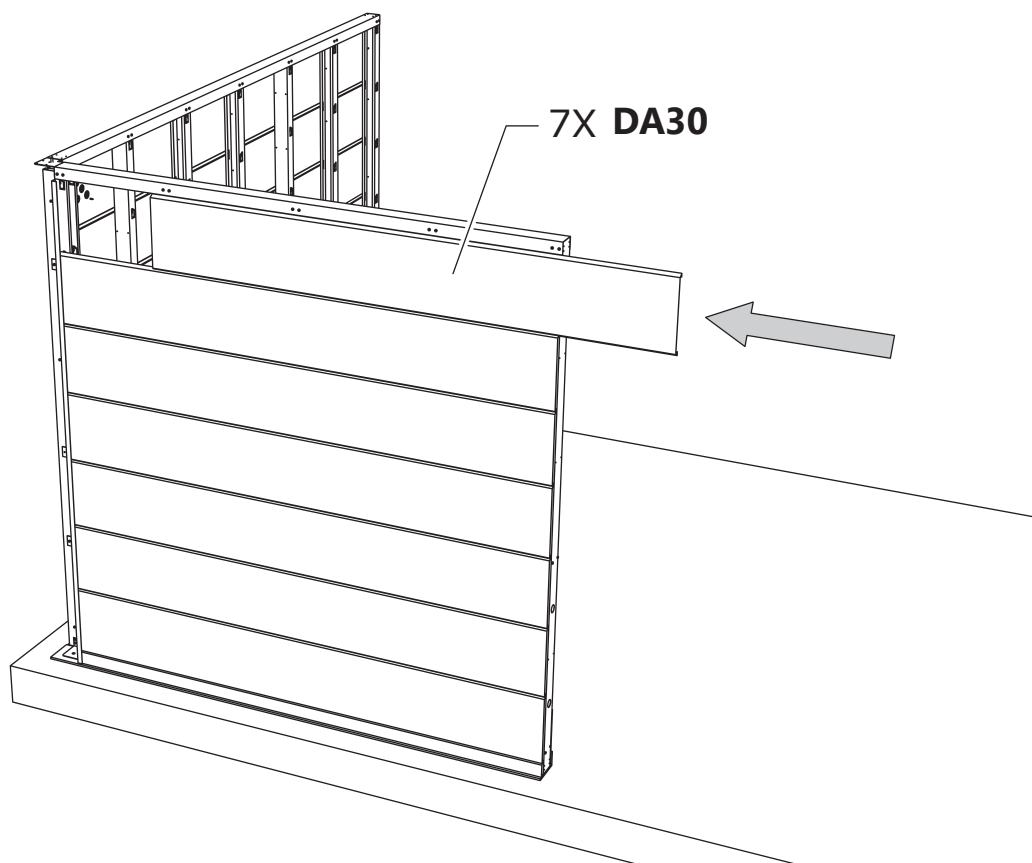








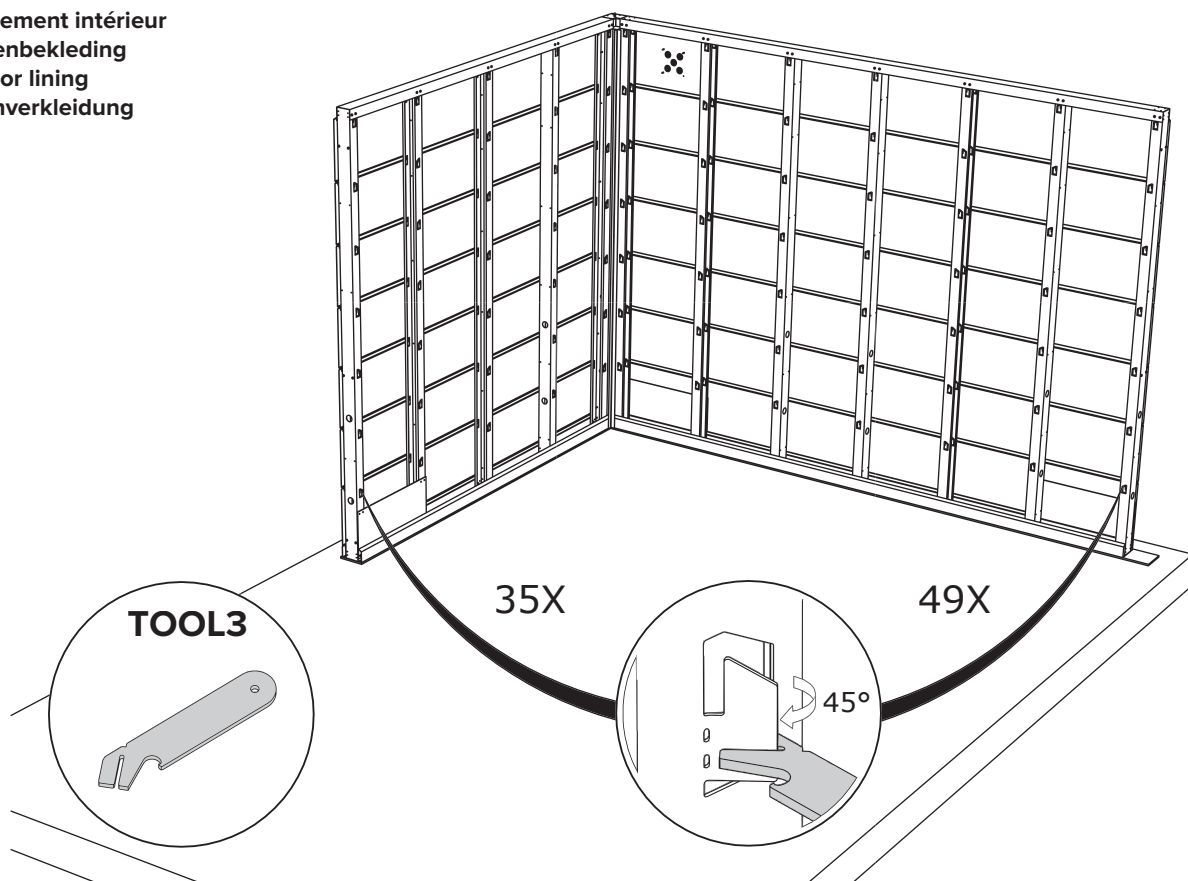
C/D1 Paroi / Wand / Wall / Wand



C/D1 Paroi / Wand / Wall / Wand

# GARAGE 3663

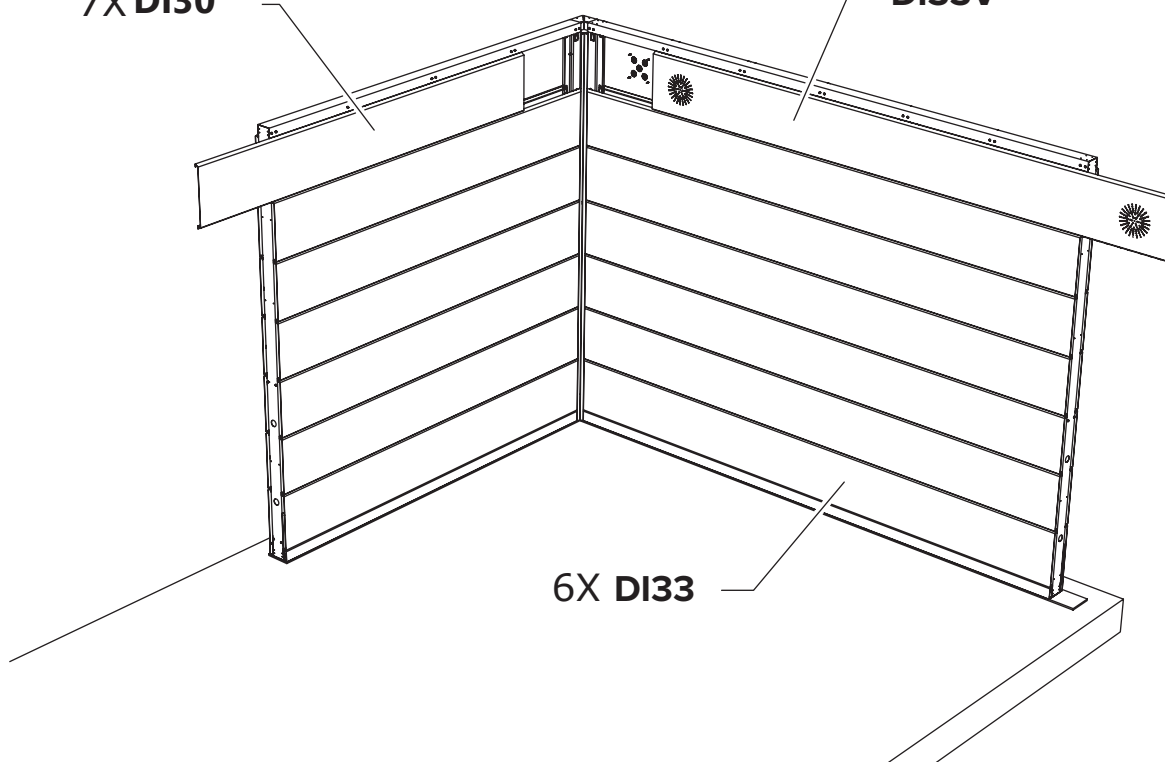
revêtement intérieur  
binnenbekleding  
interior lining  
Innenverkleidung



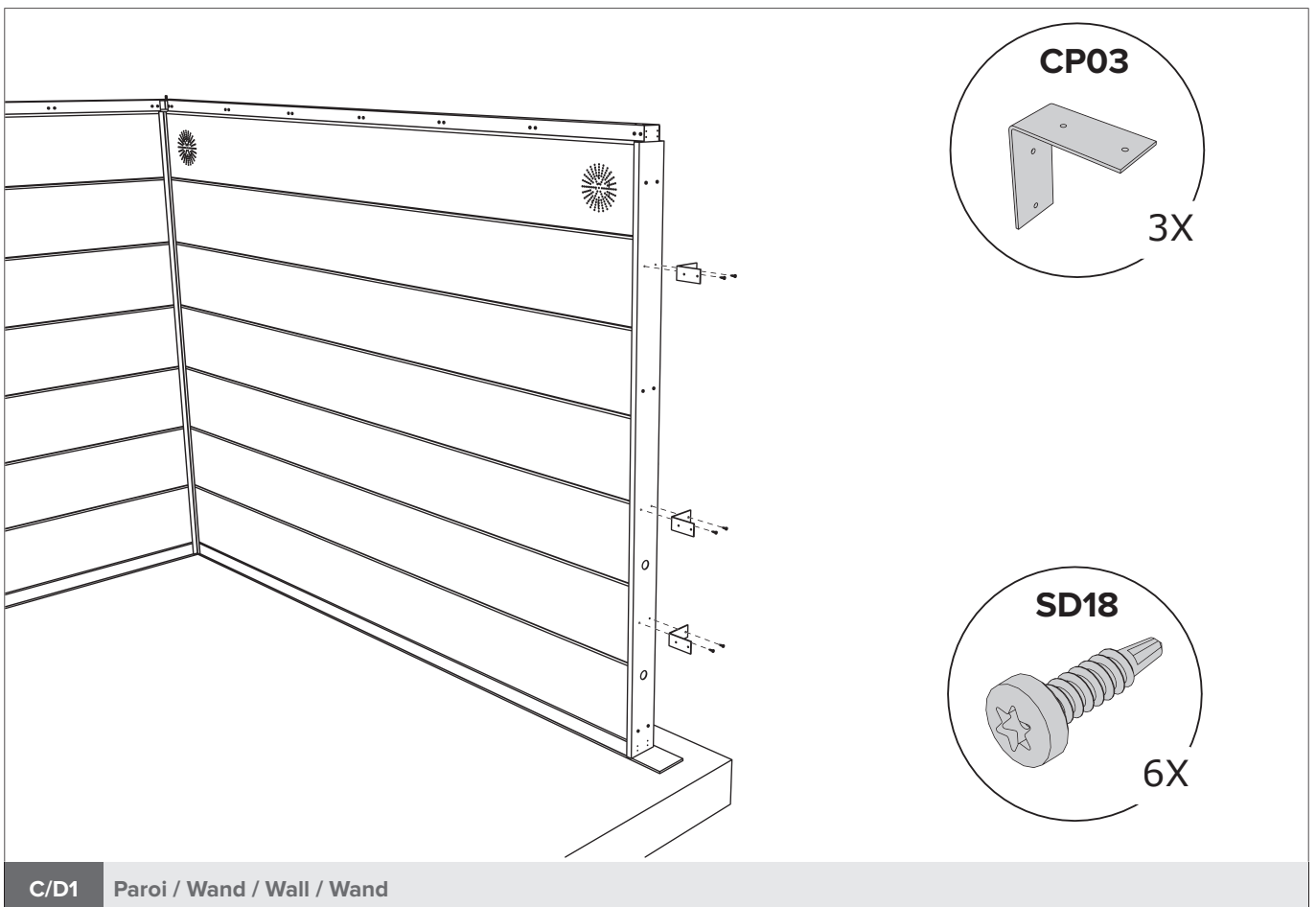
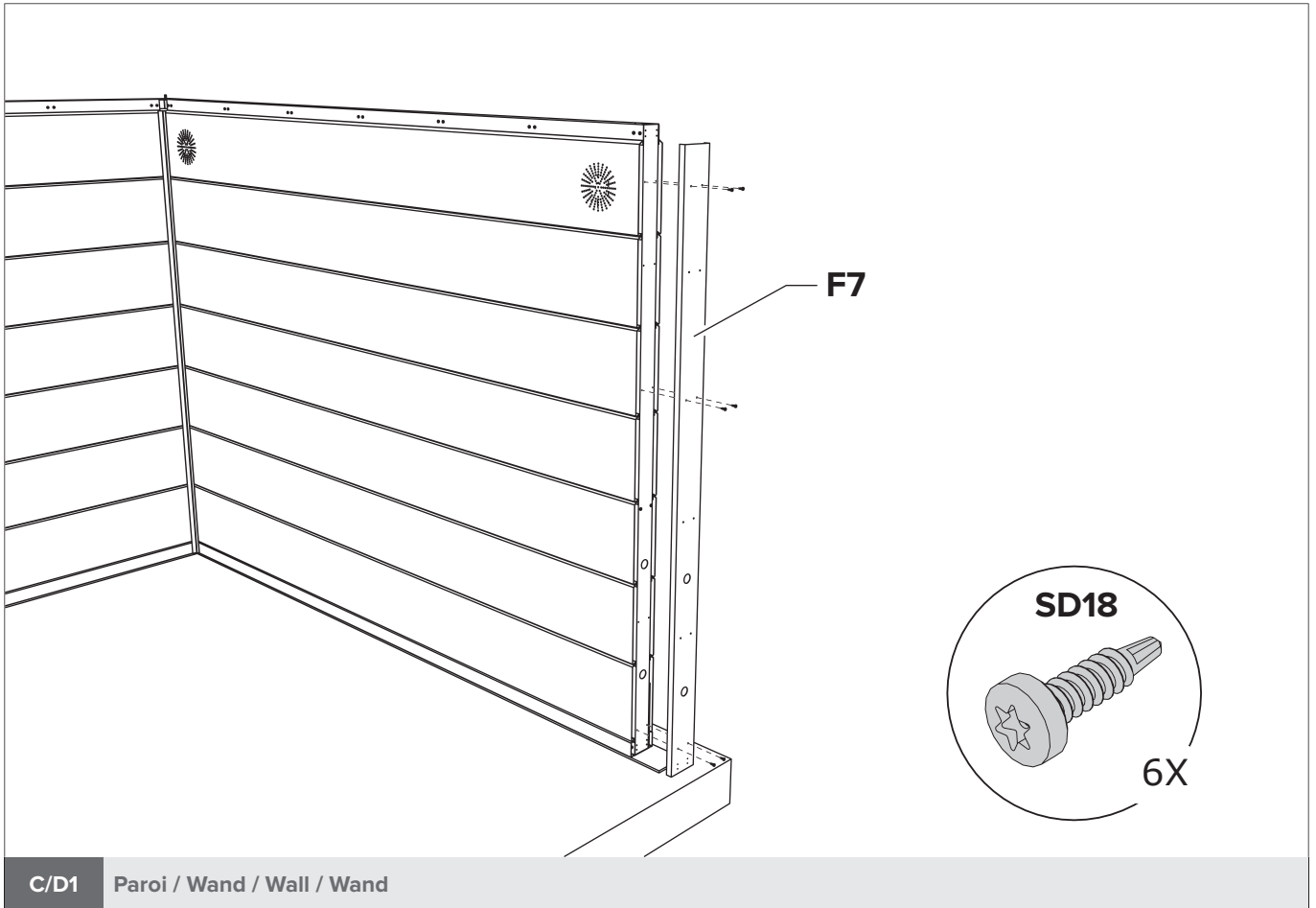
C/D1 Paroi / Wand / Wall / Wand

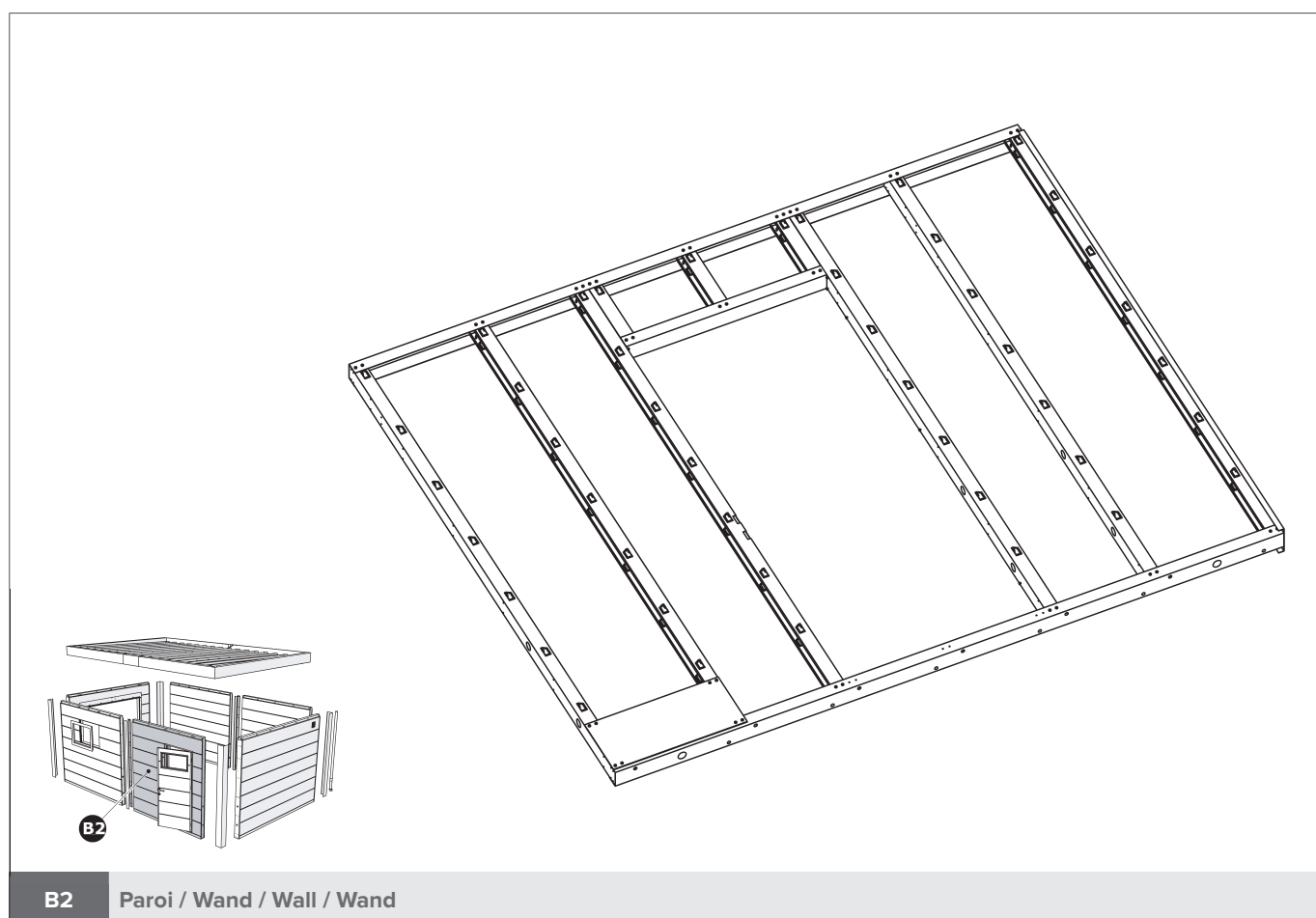
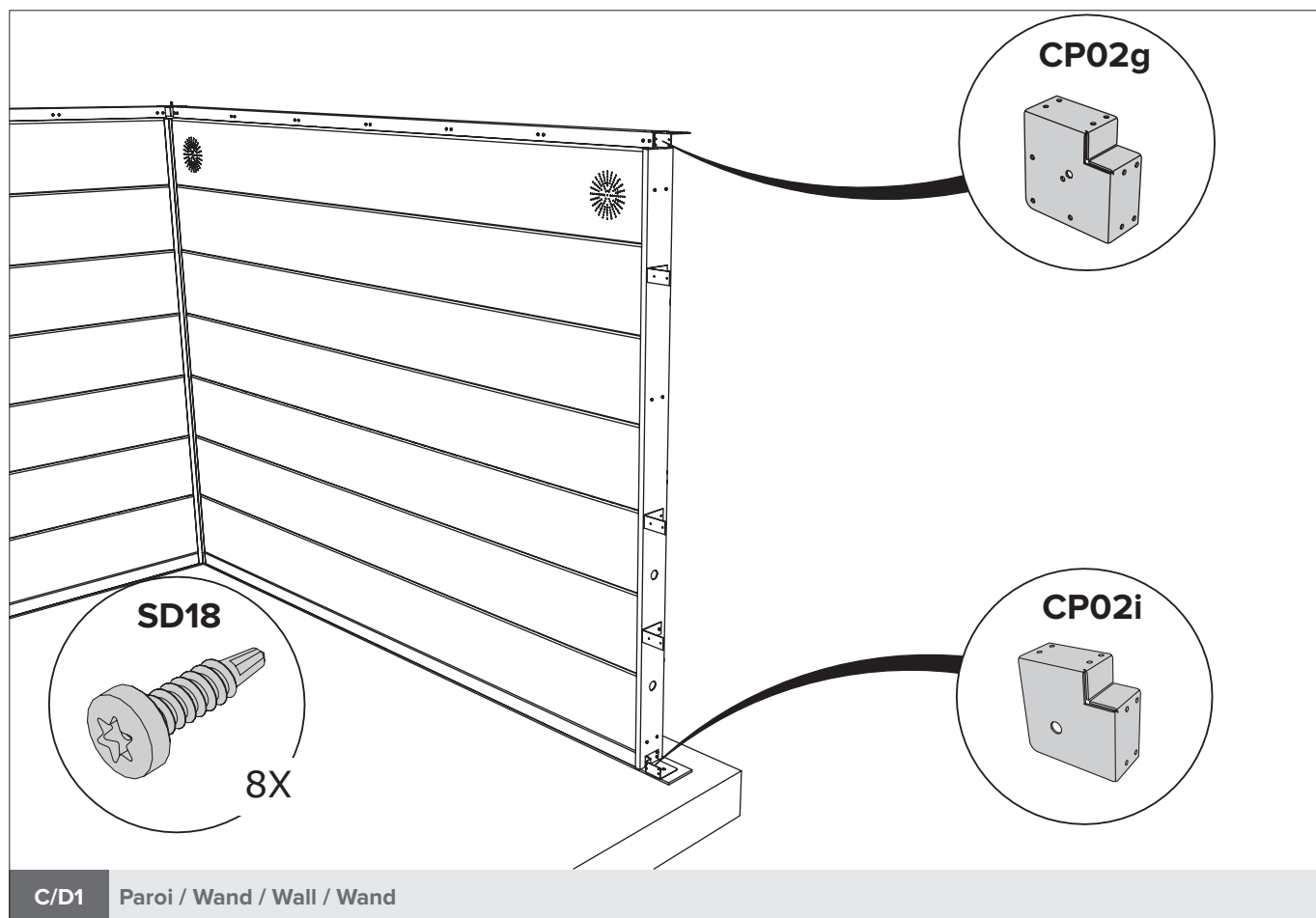
7X DI30

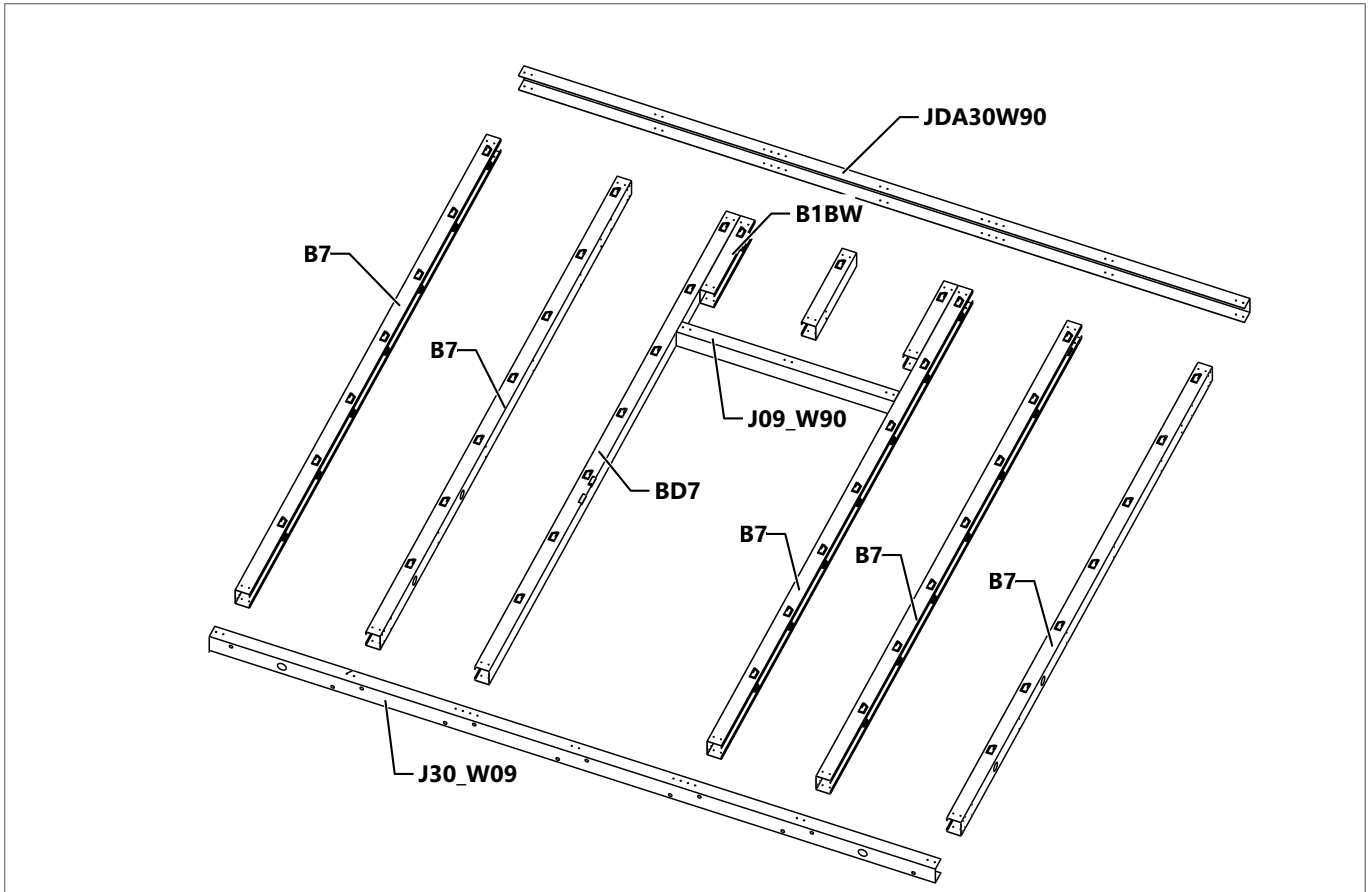
DI33V



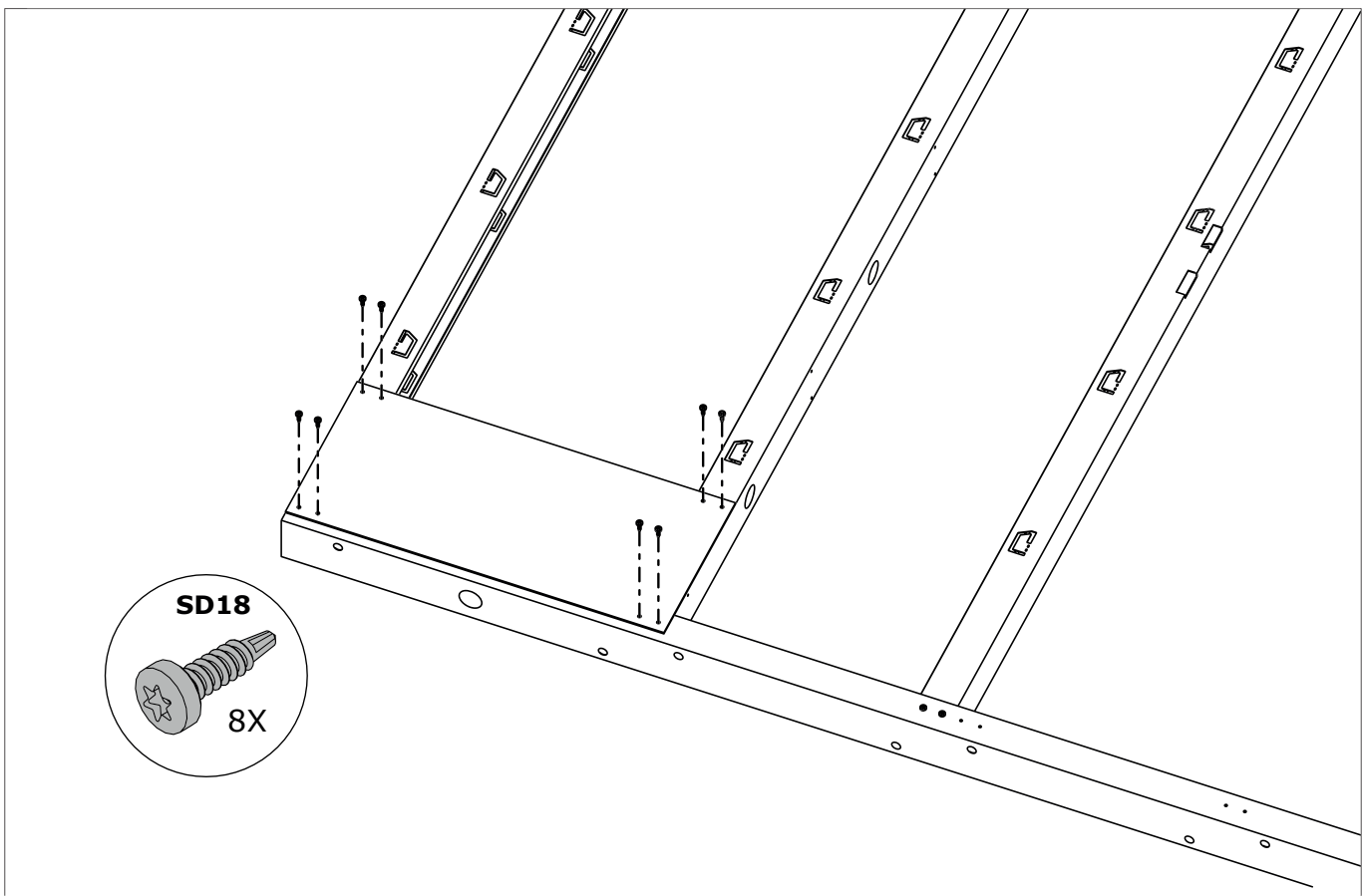
C/D1 Paroi / Wand / Wall / Wand



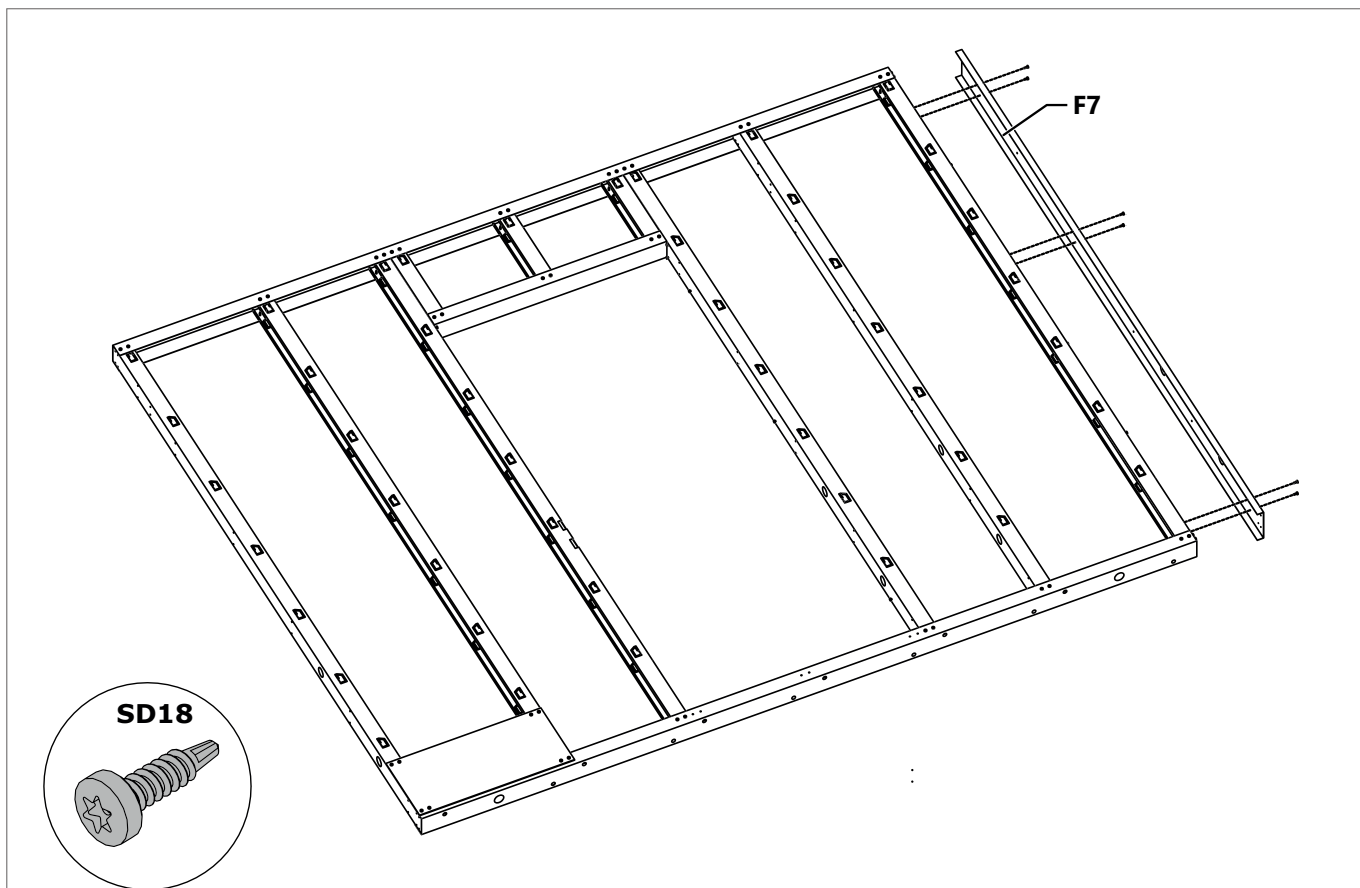




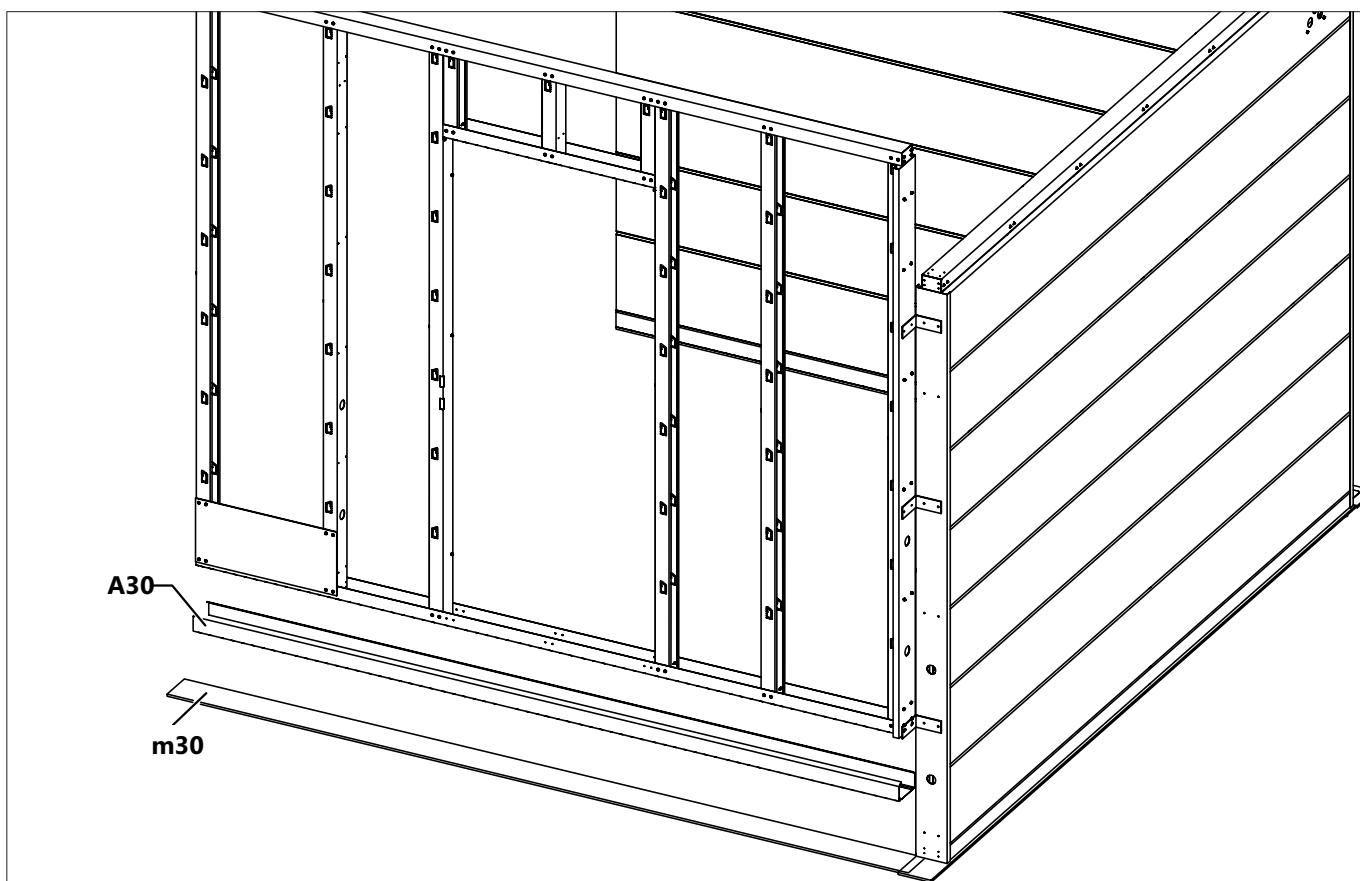
**B2** Paroi / Wand / Wall / Wand



**B2** Paroi / Wand / Wall / Wand

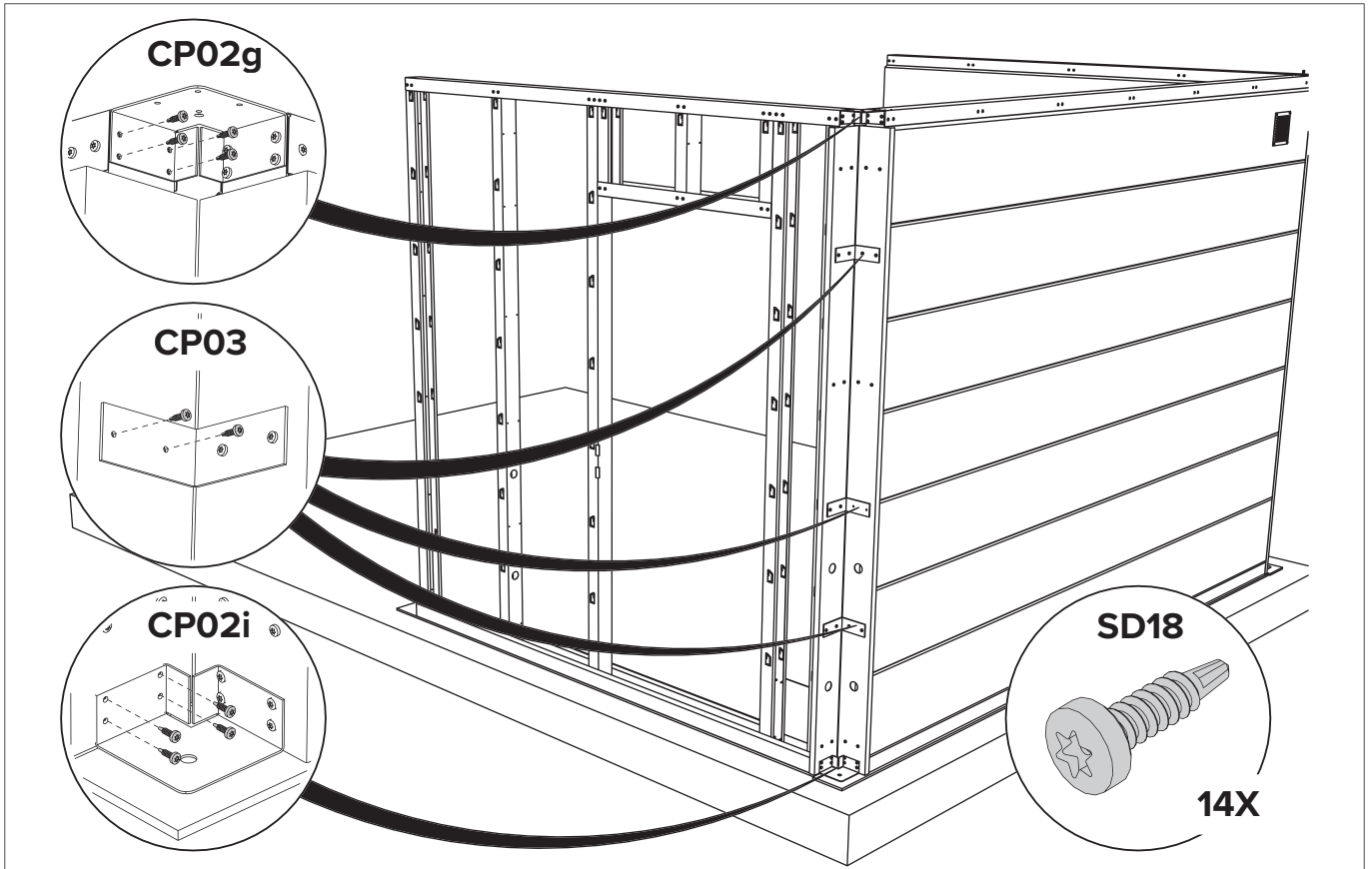


**B2** Paroi / Wand / Wall / Wand

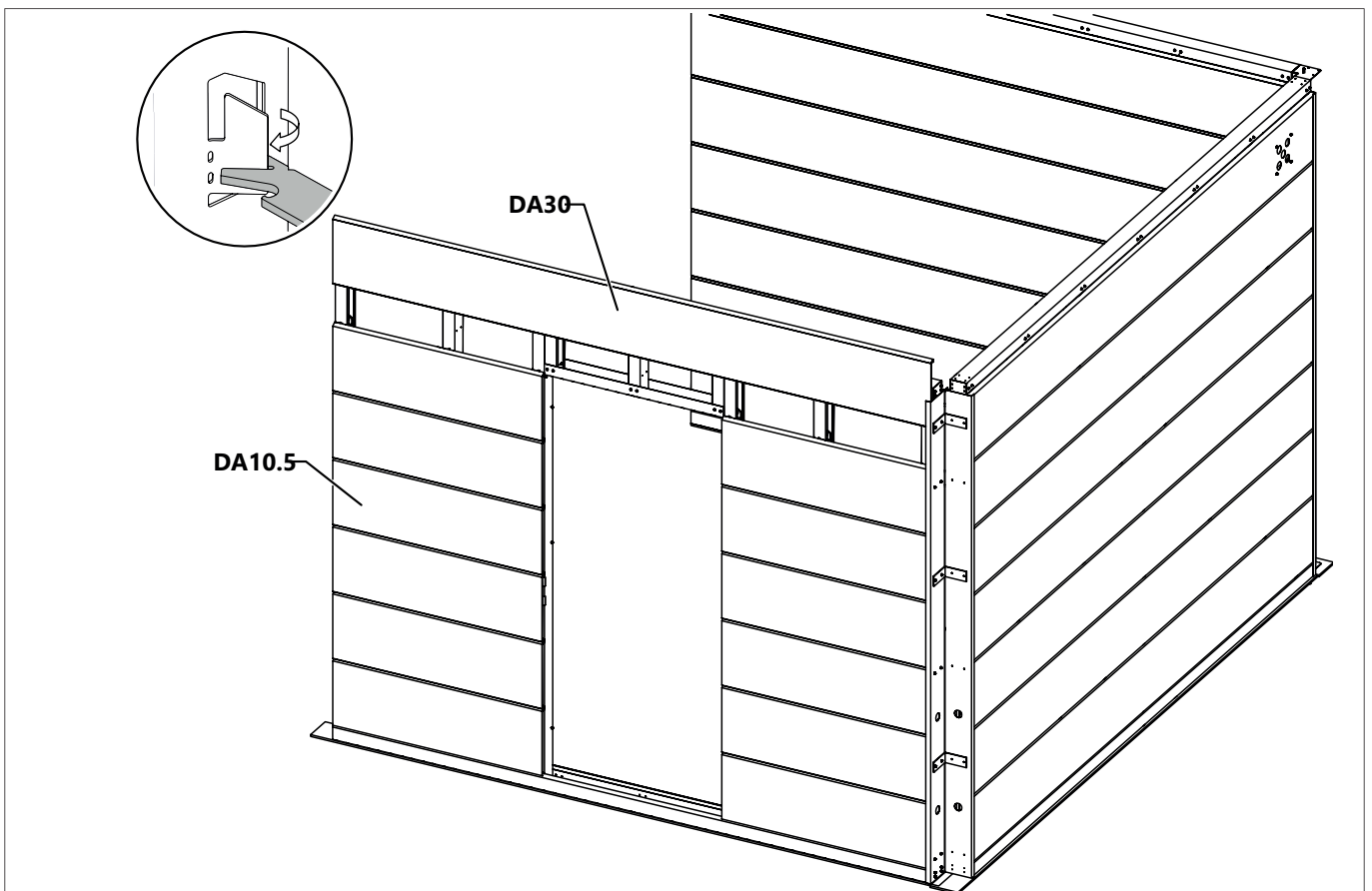


**B2/CD1** Paroi / Wand / Wall / Wand

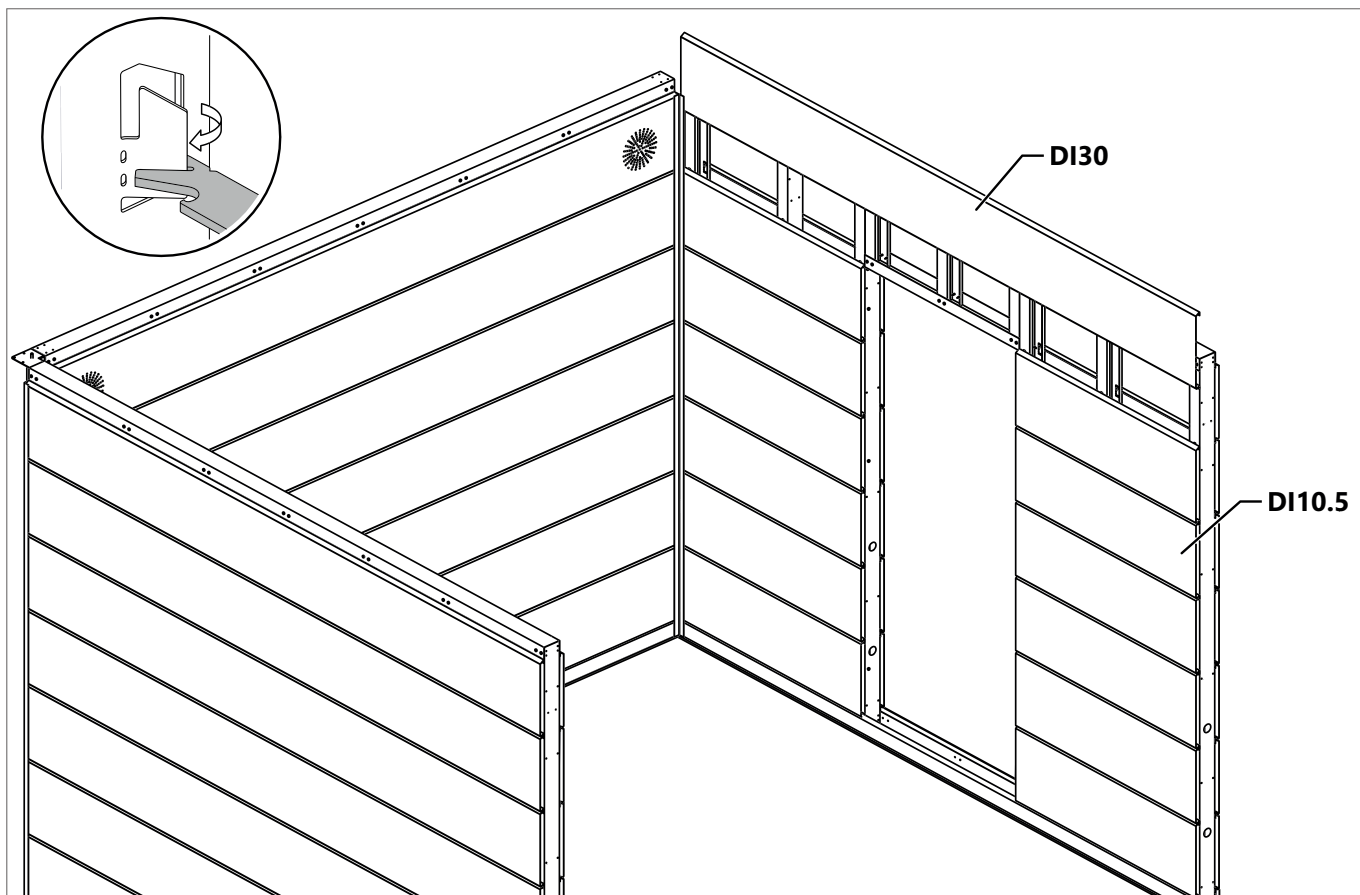




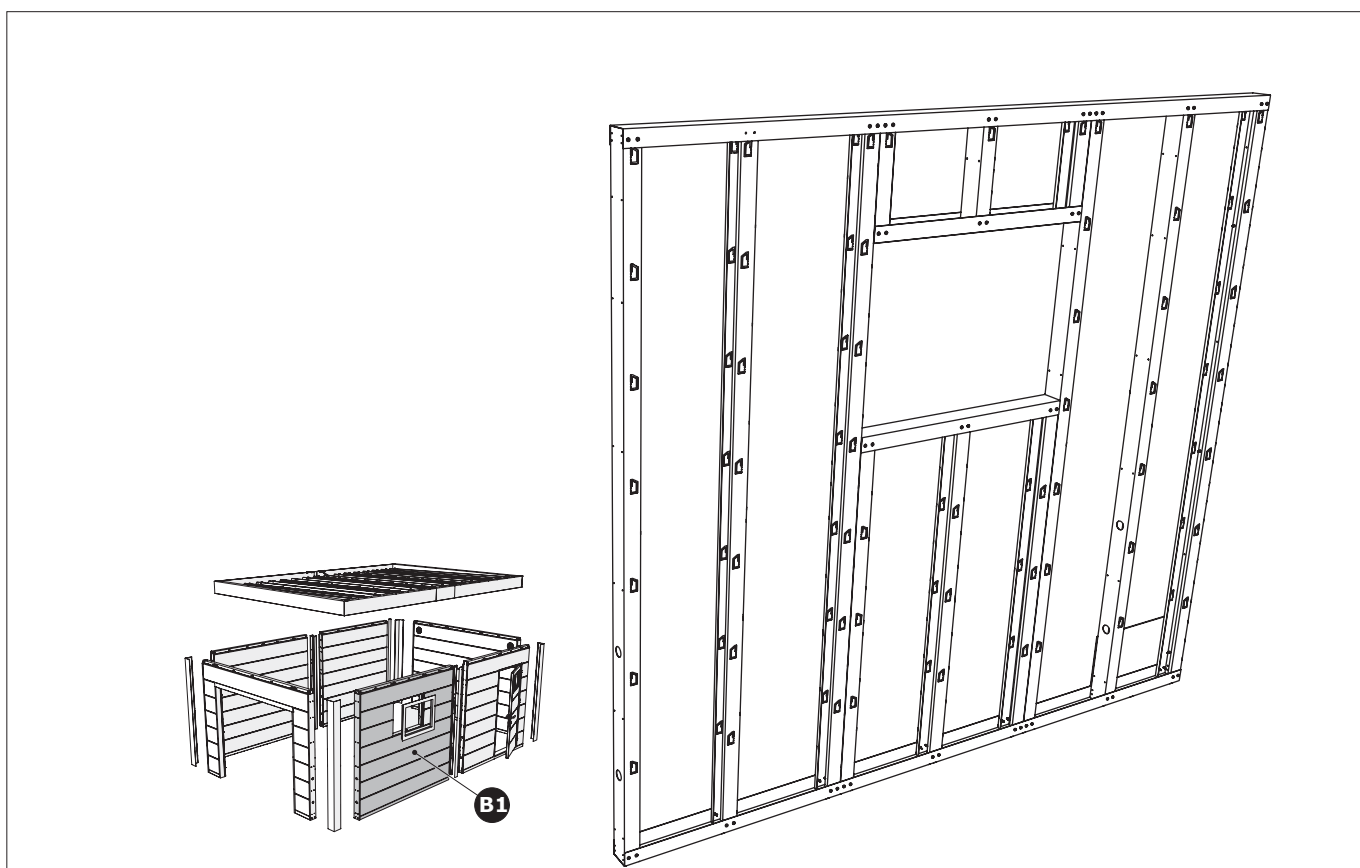
B2/CD1 Paroi / Wand / Wall / Wand



B2/CD1 Paroi / Wand / Wall / Wand

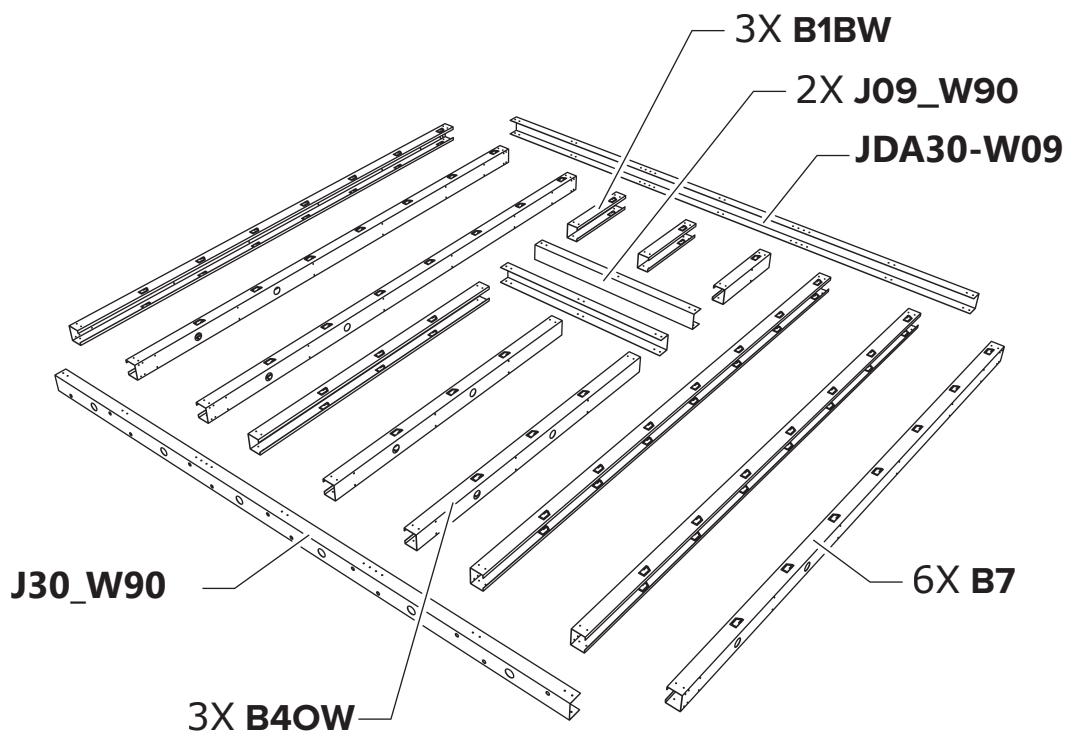


**B2/CD1** Paroi / Wand / Wall / Wand

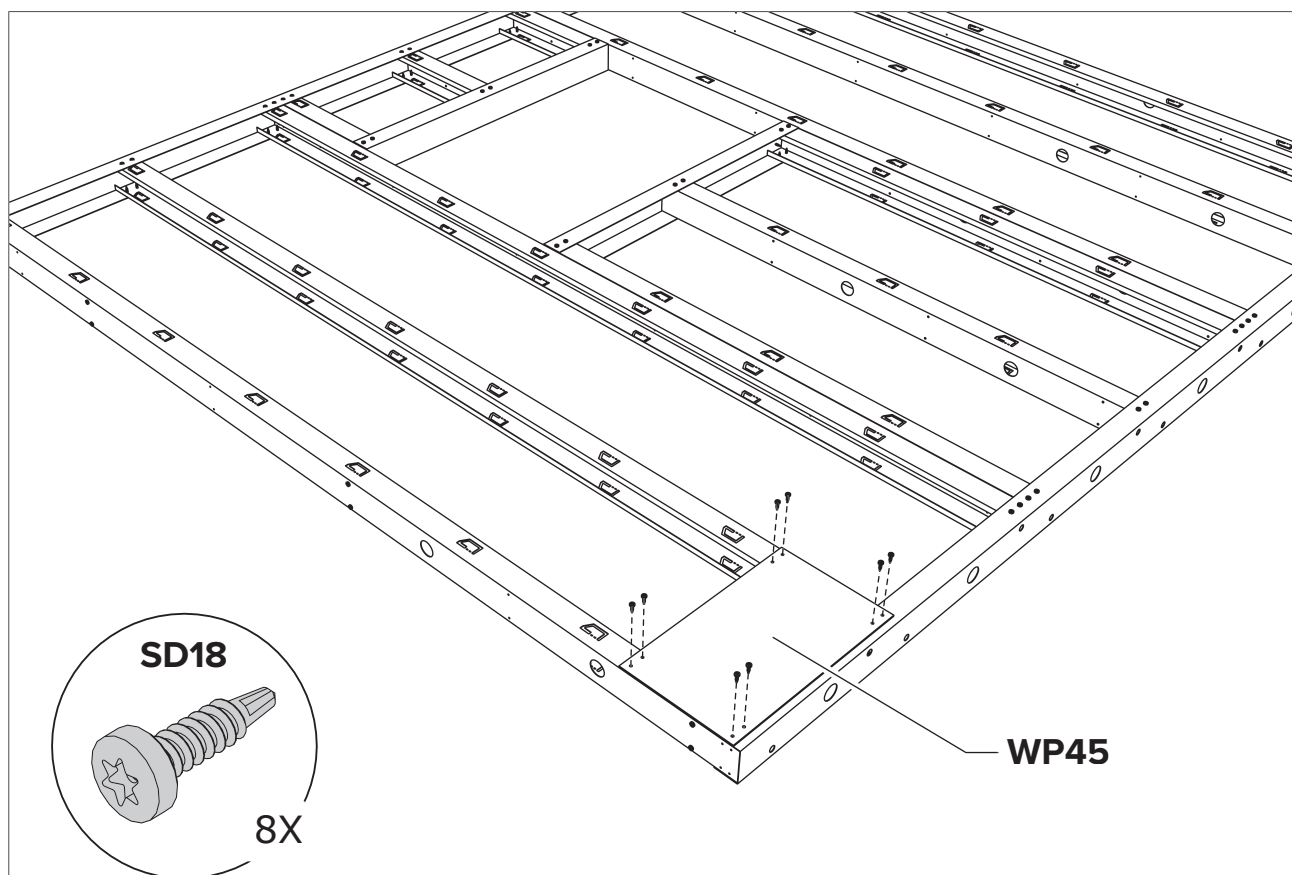


**B1** Paroi / Wand / Wall / Wand

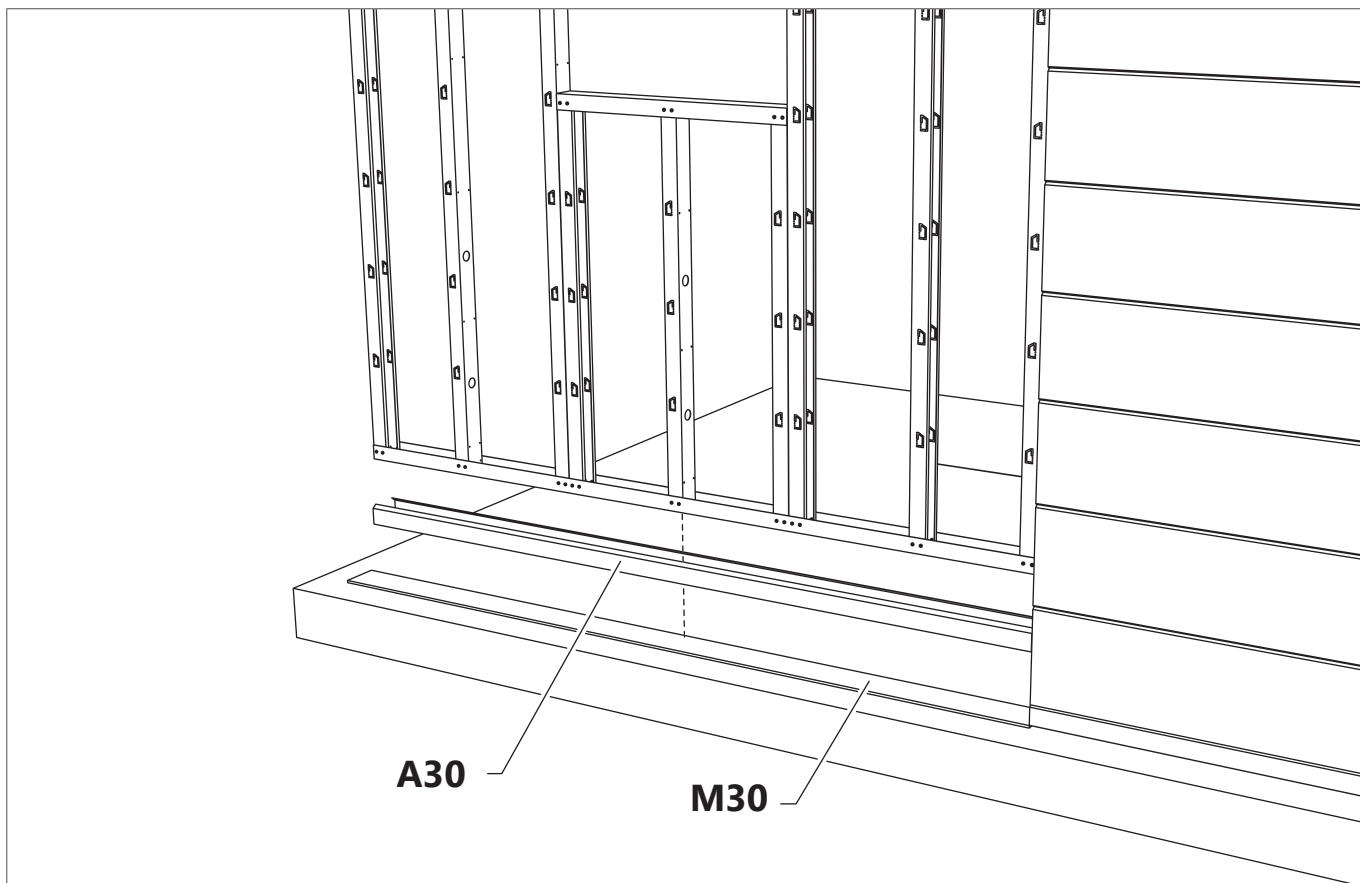
Le principe de la construction du mur, voir pages 9 à 15 (POW).  
 Het principe van de opbouw van de wand, zie pagina 9 tot en met 15 (POW).  
 The principle of building the wall, see pages 9 through 15 (POW).  
 Das Prinzip des Baus der Mauer finden Sie auf den Seiten 9 bis 15 (POW).



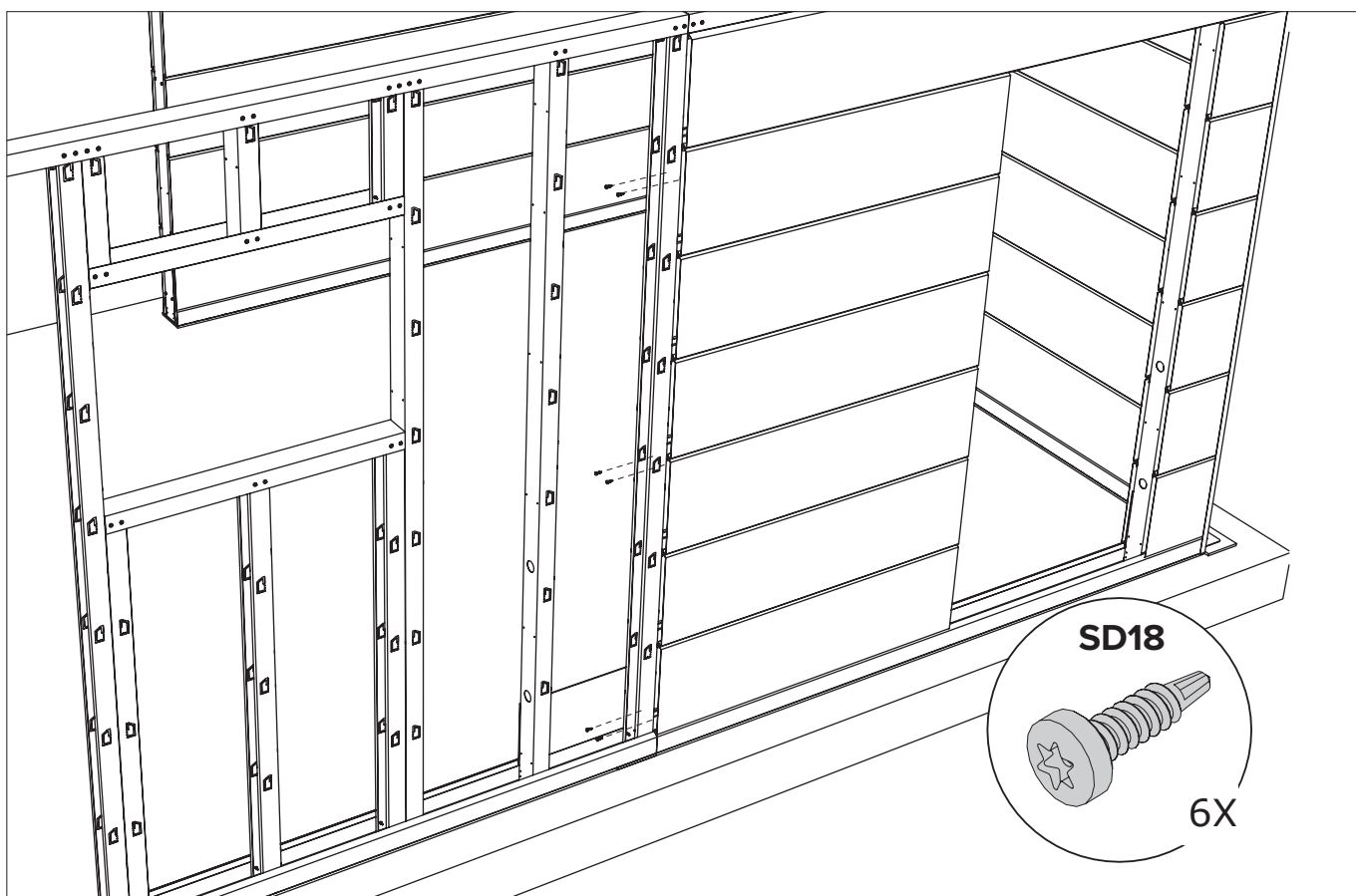
B1 Paroi / Wand / Wall / Wand



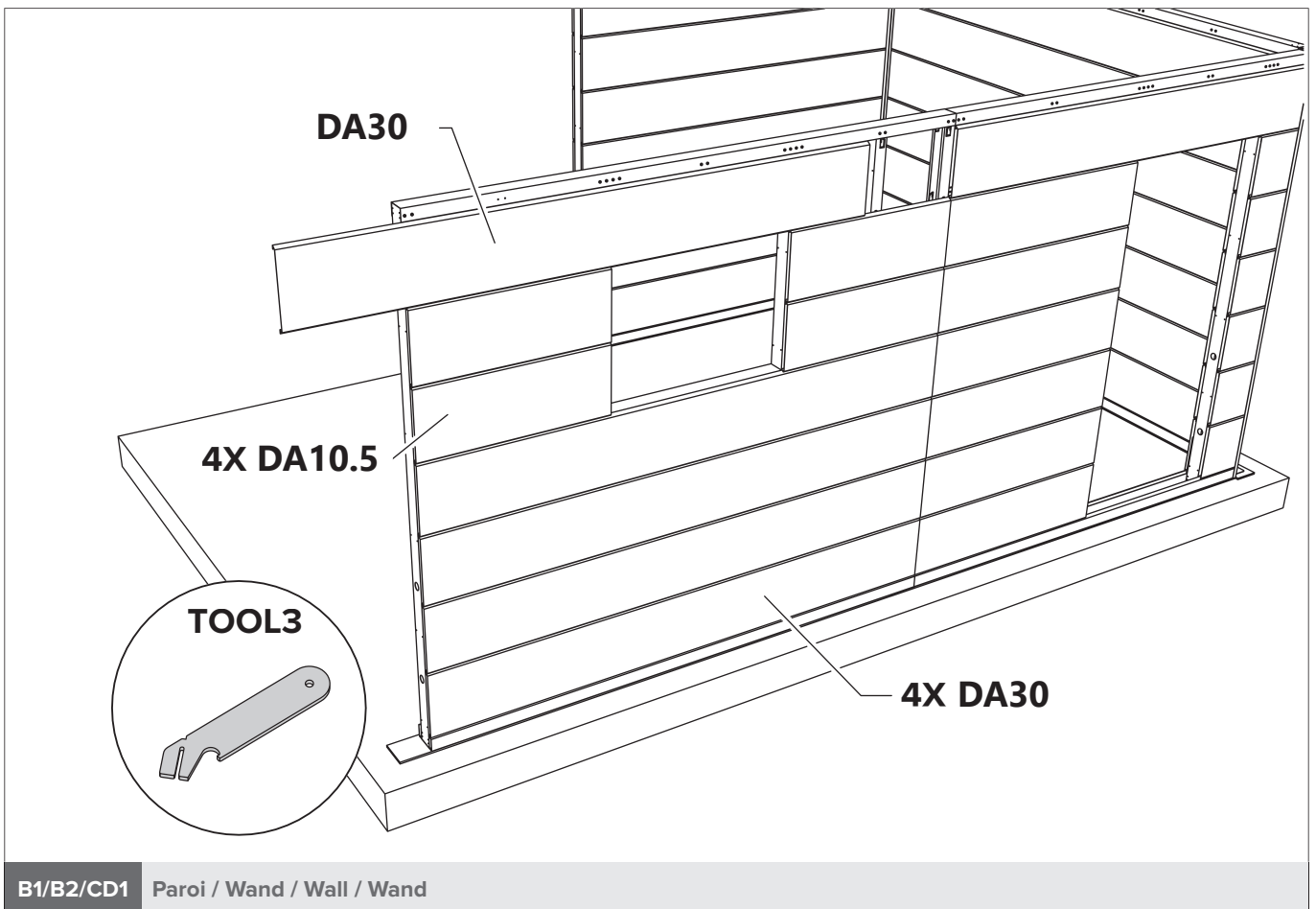
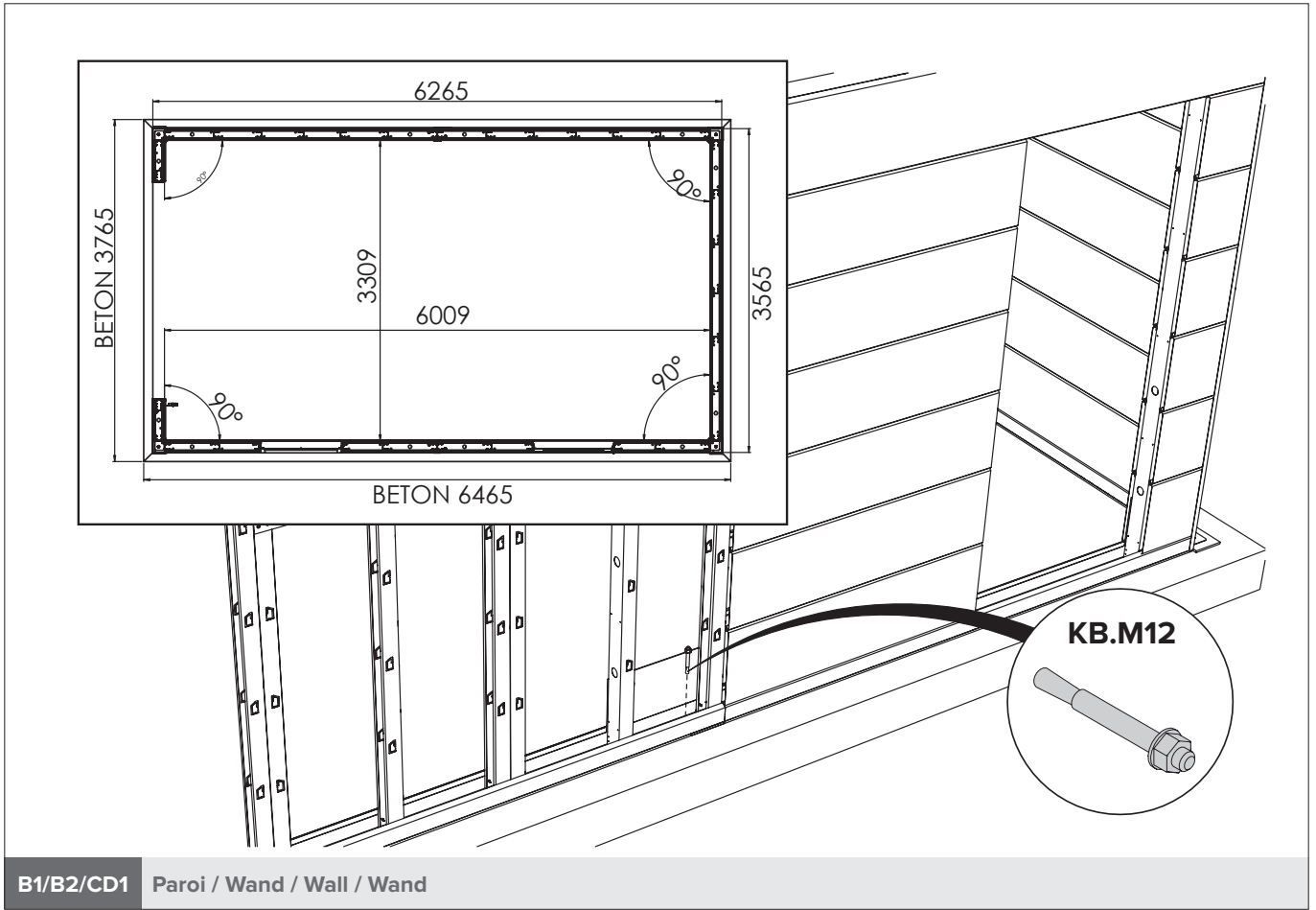
B1 Paroi / Wand / Wall / Wand

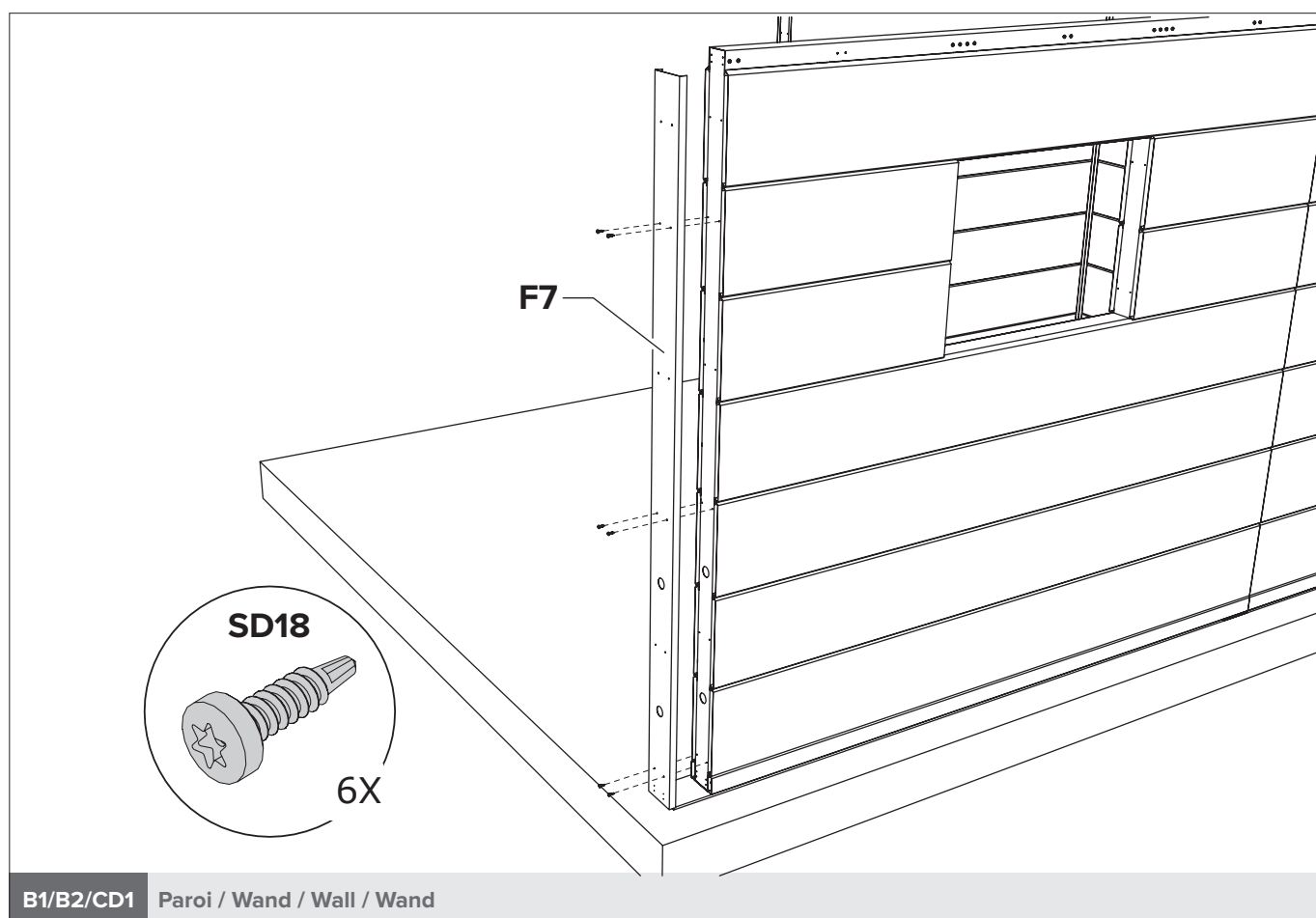
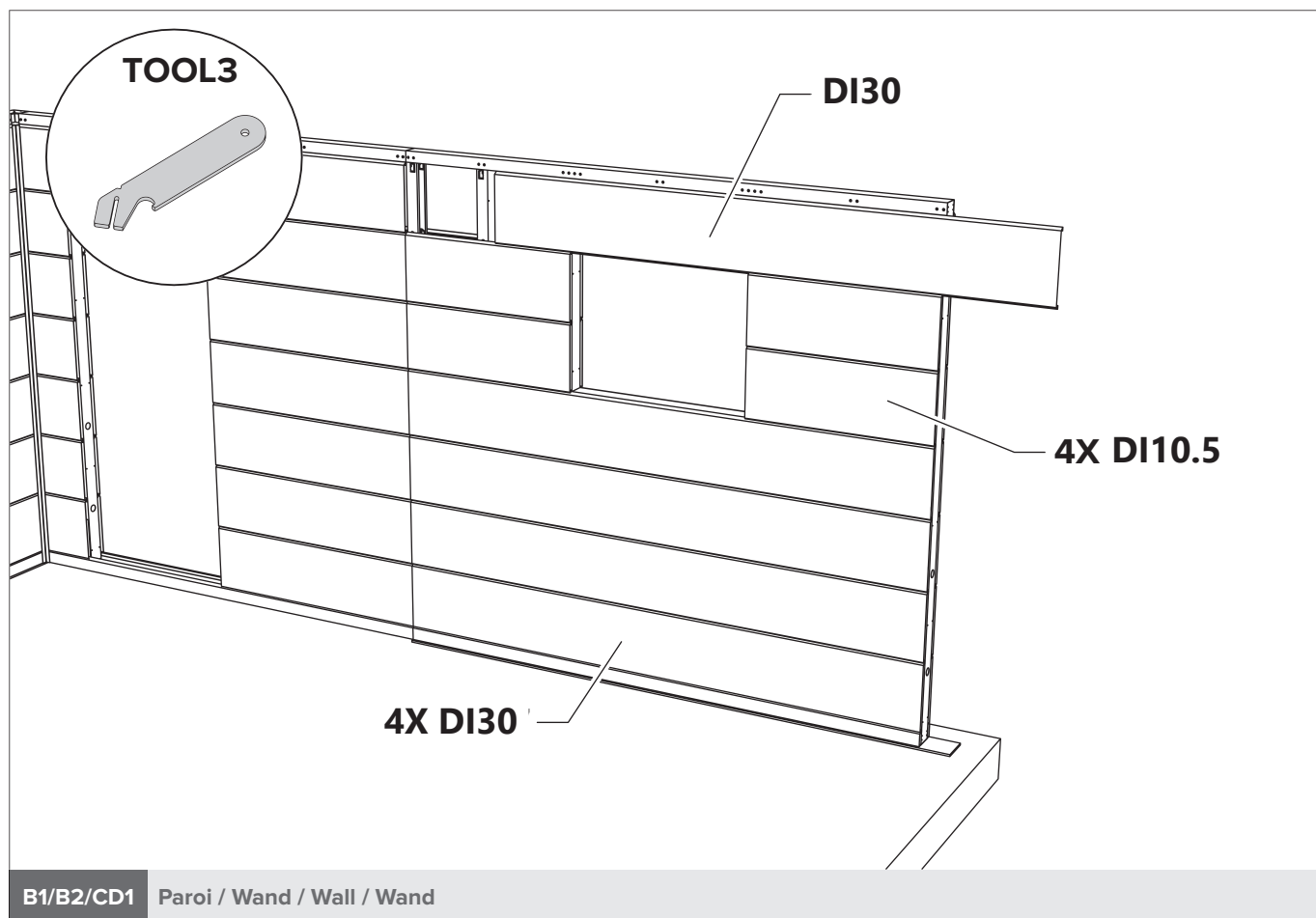


B1/B2/CD1 Paroi / Wand / Wall / Wand

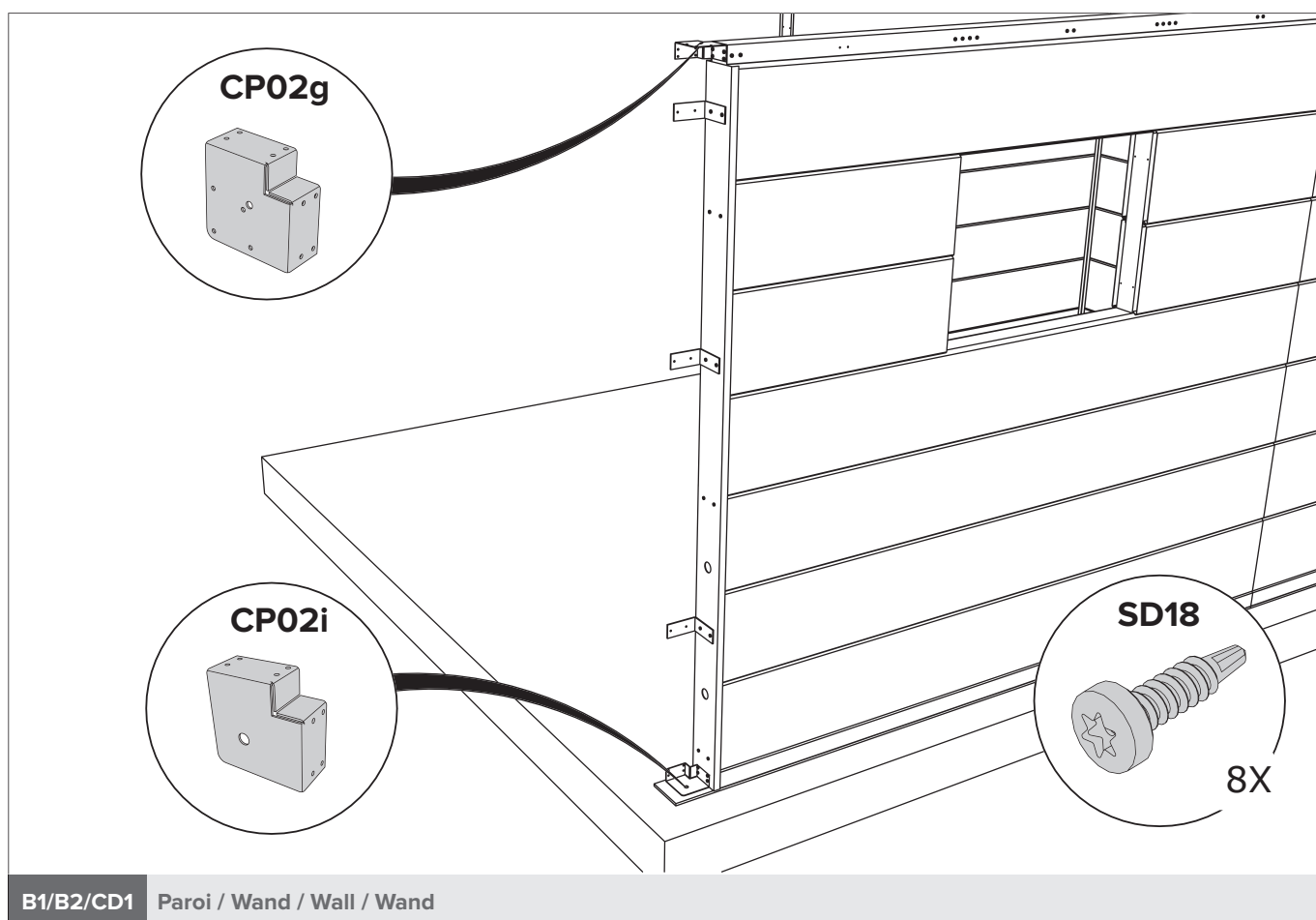
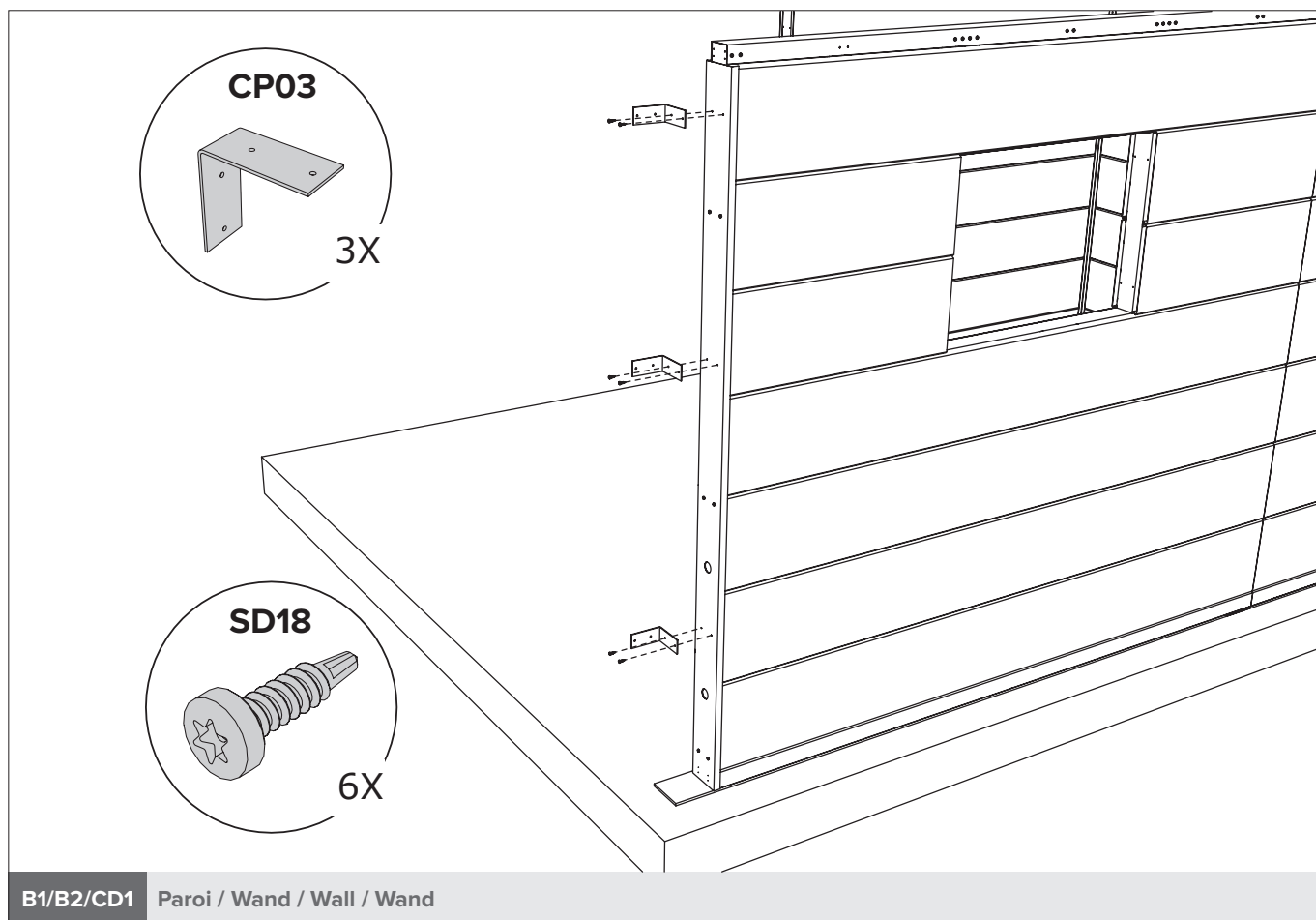


B1/B2/CD1 Paroi / Wand / Wall / Wand

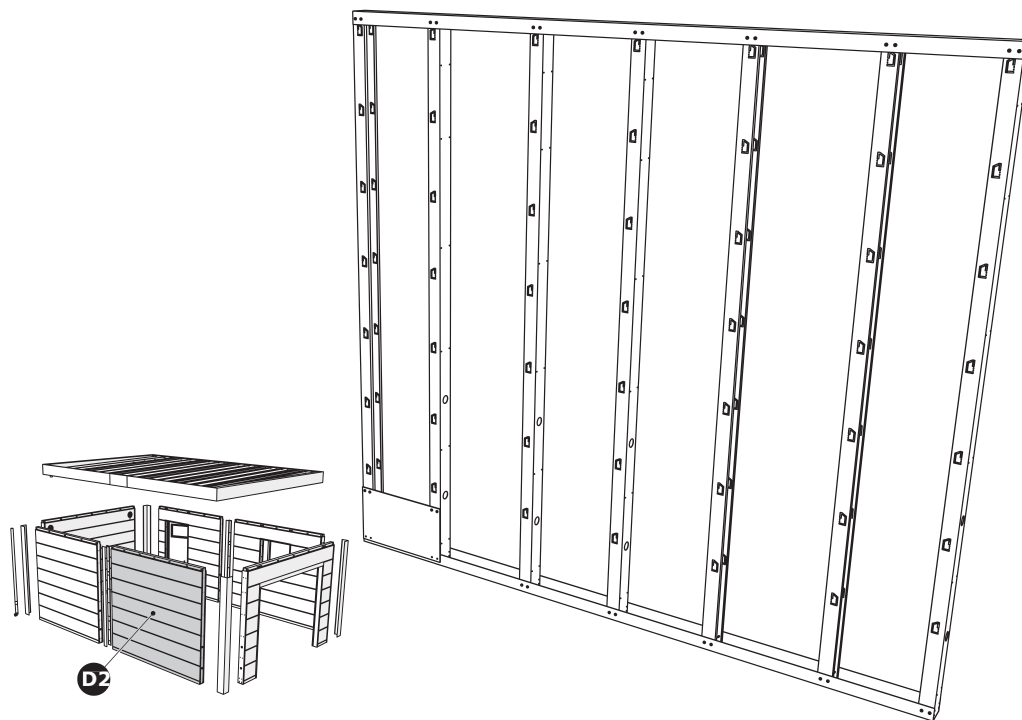




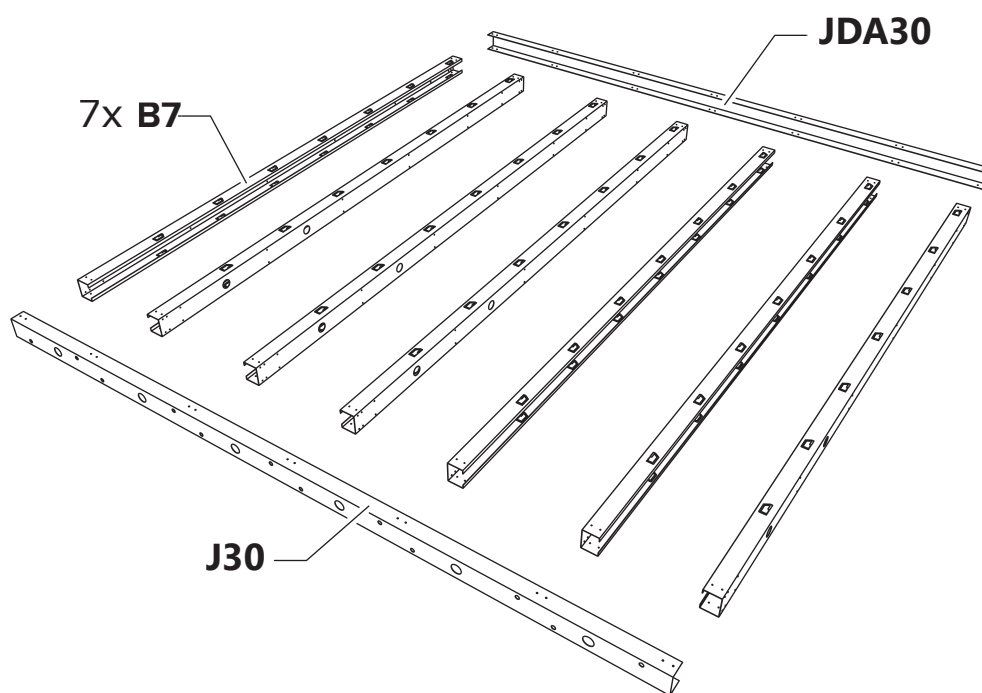




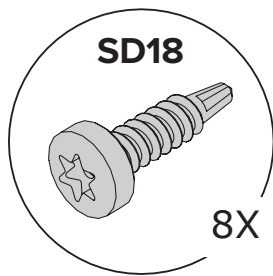
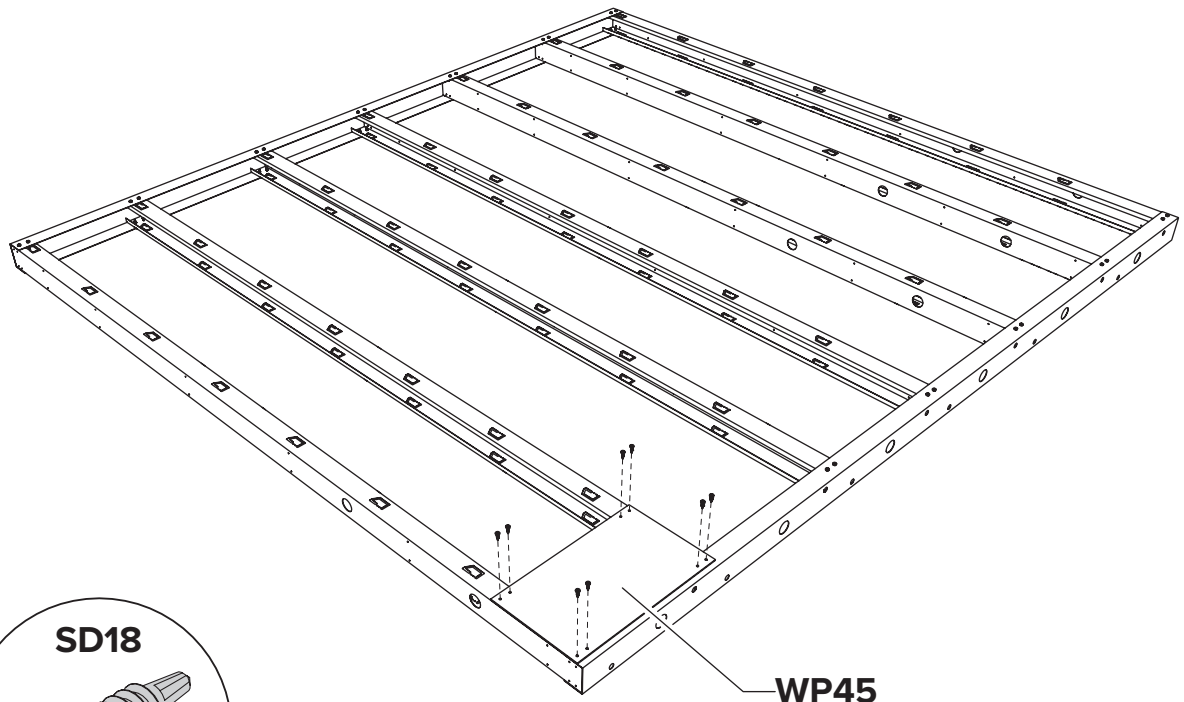
Le principe de la construction du mur, voir pages 9 à 15 (POW).  
 Het principe van de opbouw van de wand, zie pagina 9 tot en met 15 (POW).  
 The principle of building the wall, see pages 9 through 15 (POW).  
 Das Prinzip des Baus der Mauer finden Sie auf den Seiten 9 bis 15 (POW).



D2 Paroi / Wand / Wall / Wand

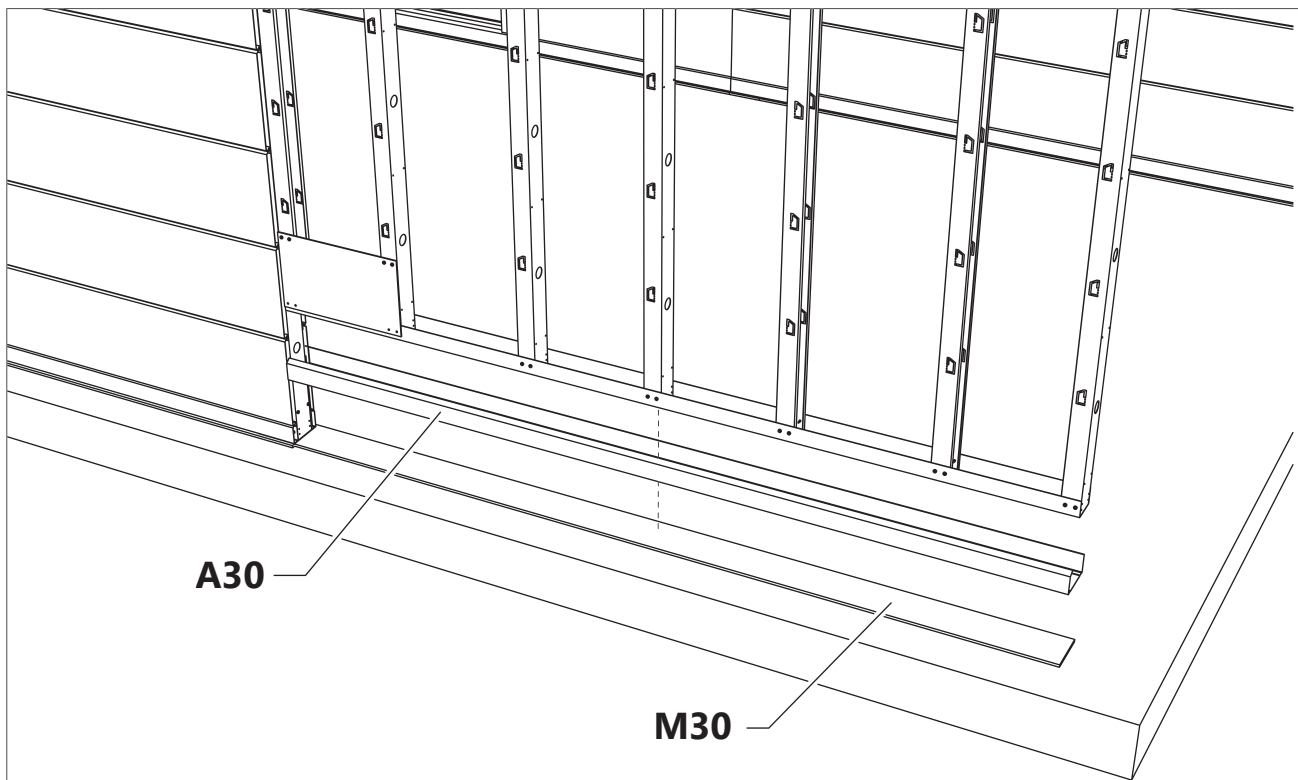


D2 Paroi / Wand / Wall / Wand



WP45

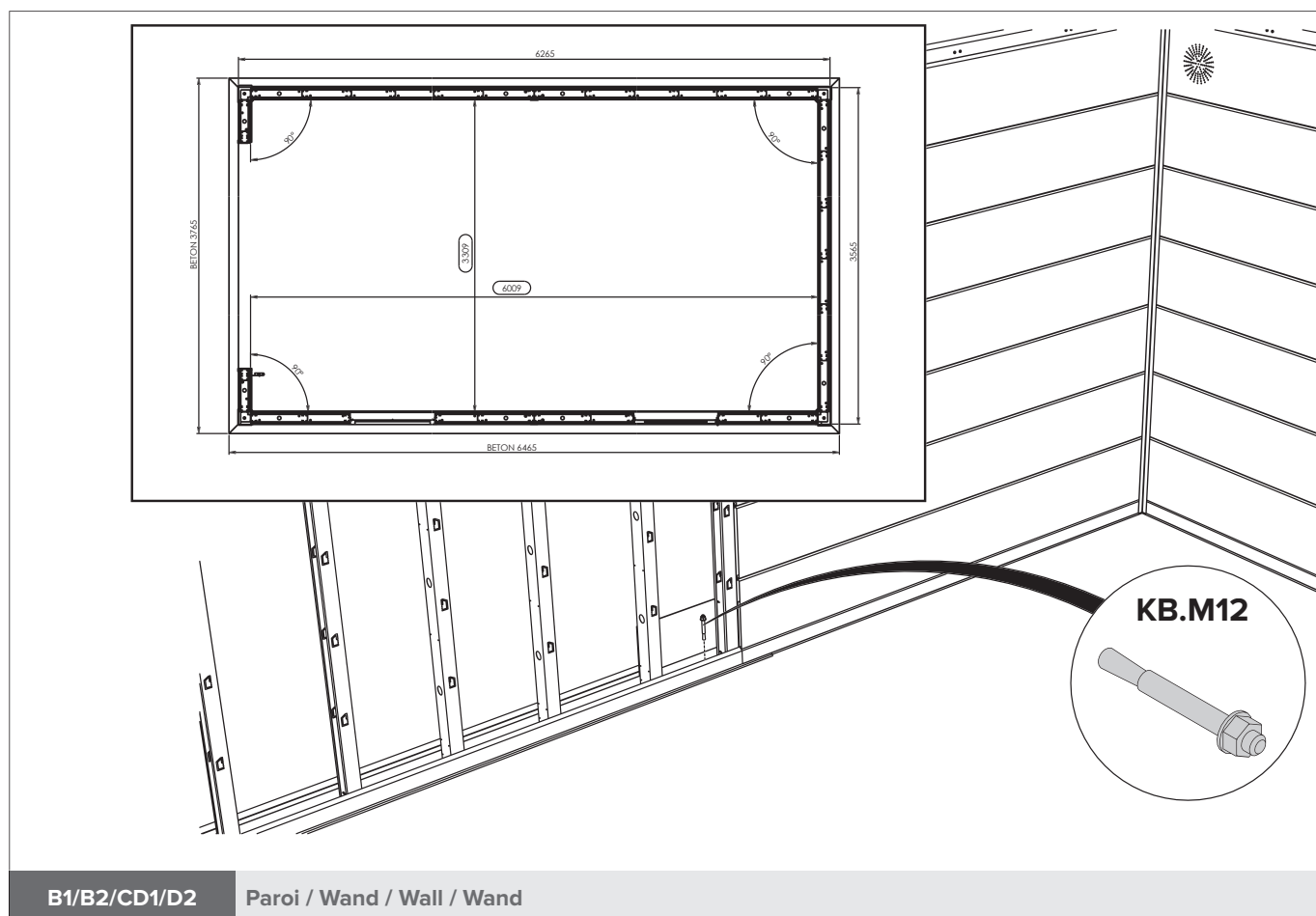
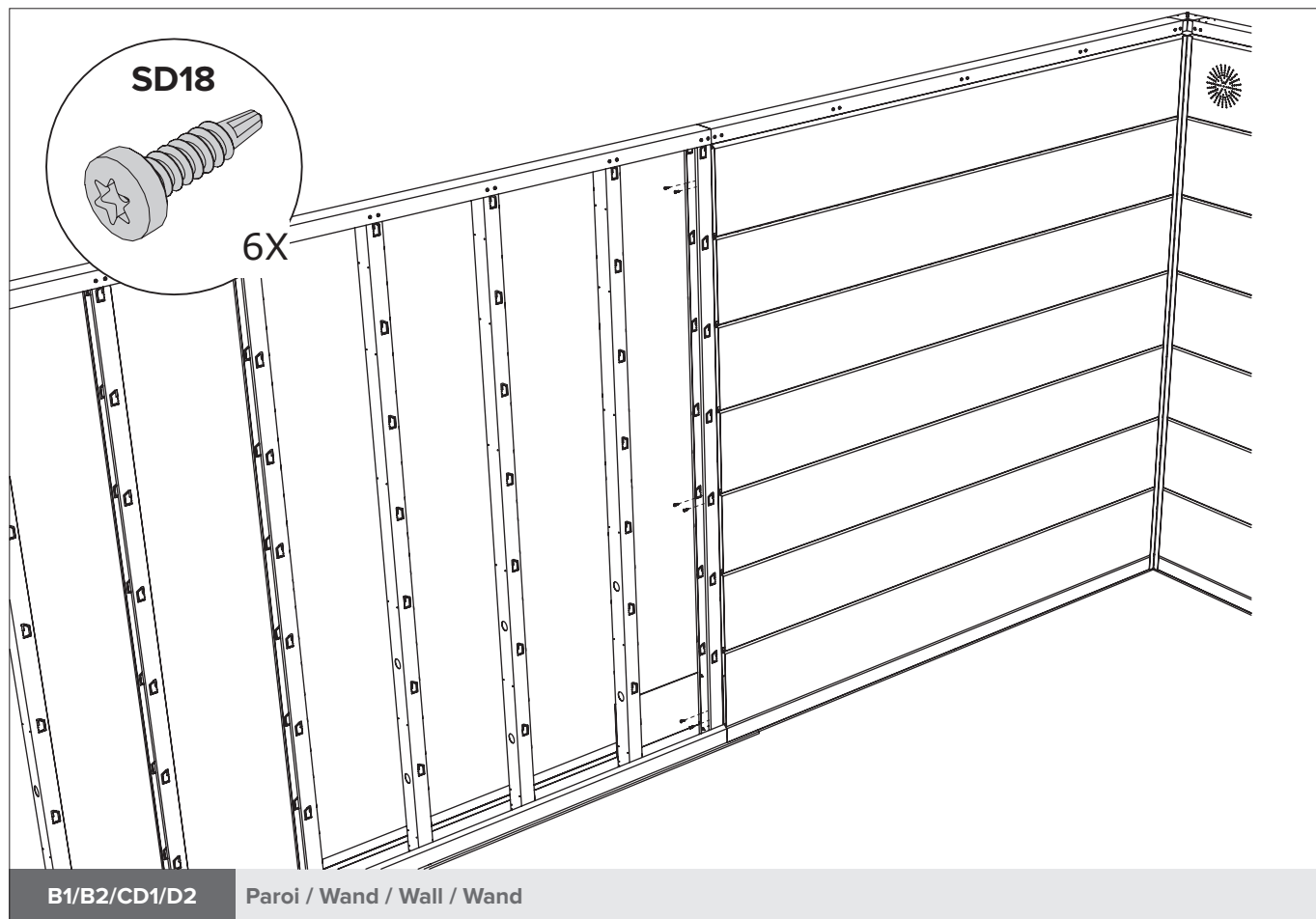
D2 Paroi / Wand / Wall / Wand

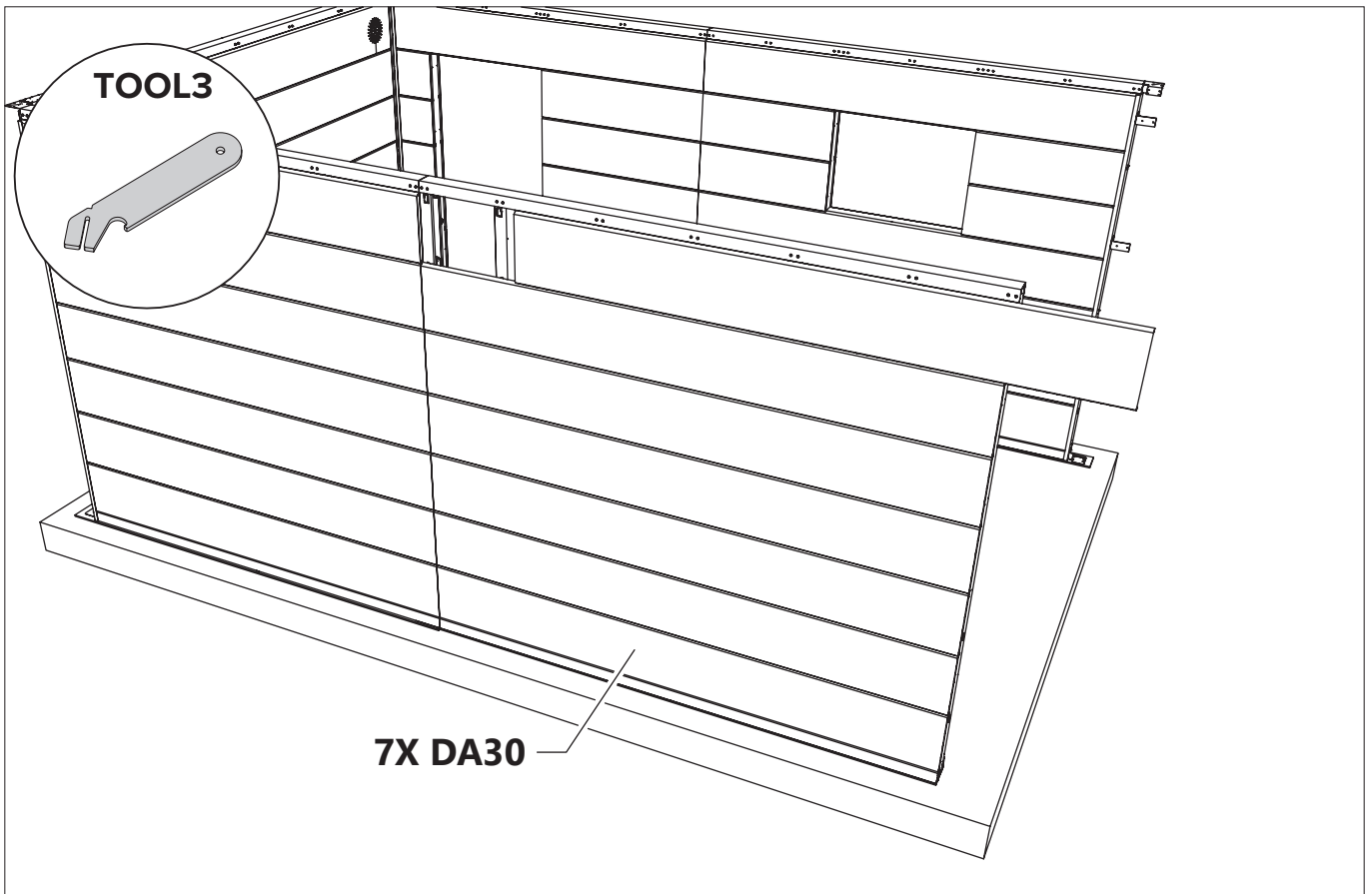


A30

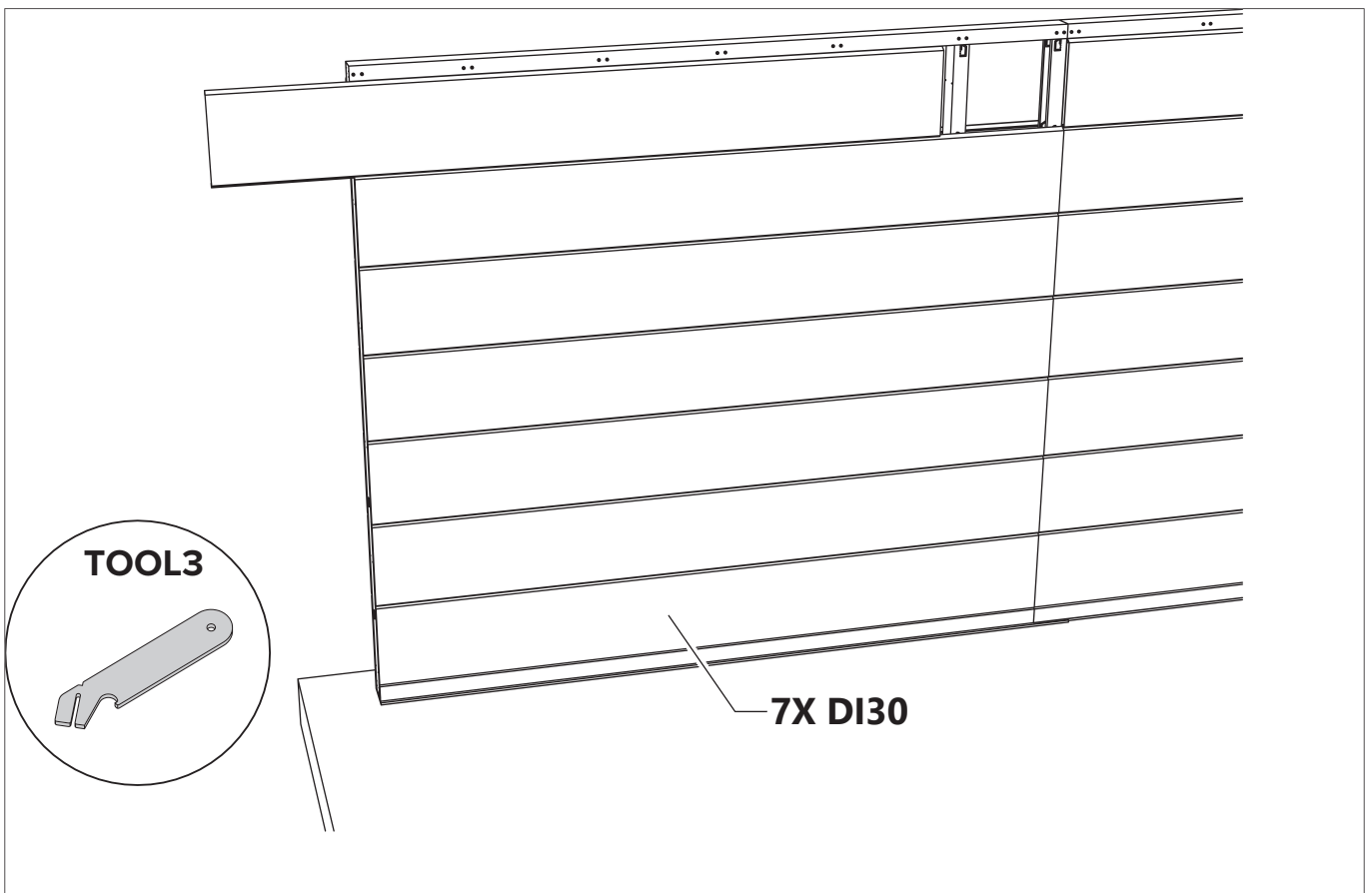
M30

B1/B2/CD1/D2 Paroi / Wand / Wall / Wand

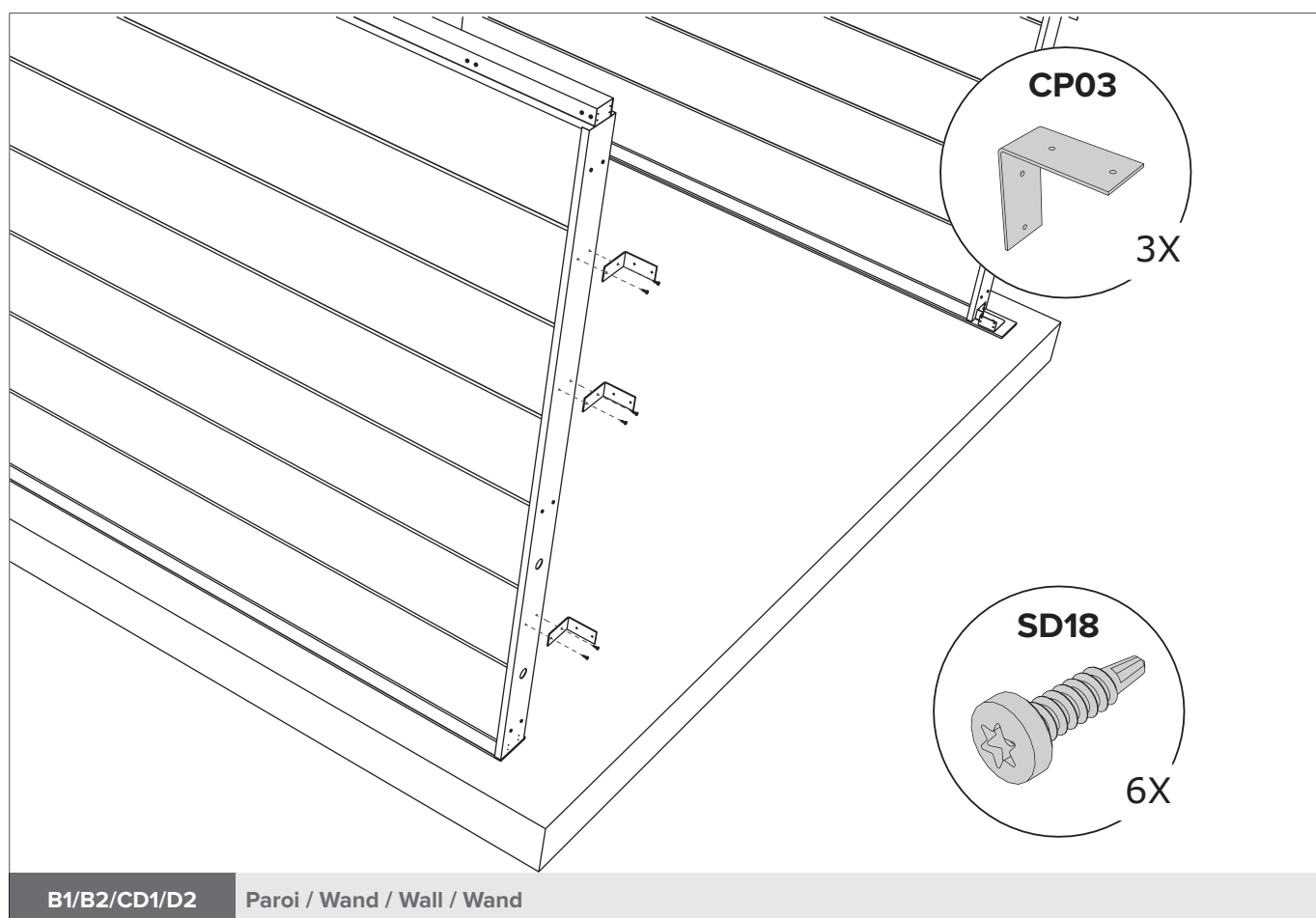
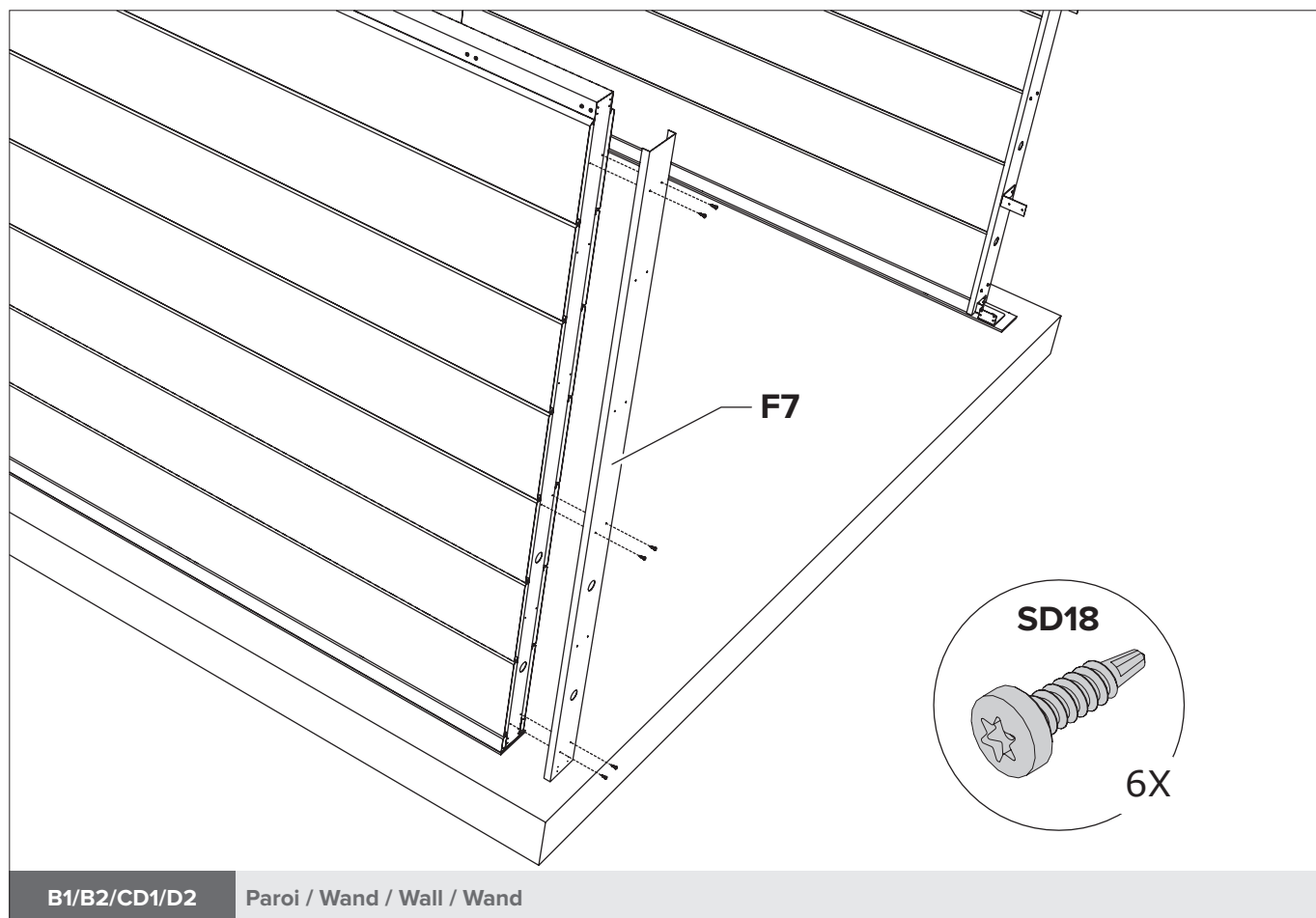


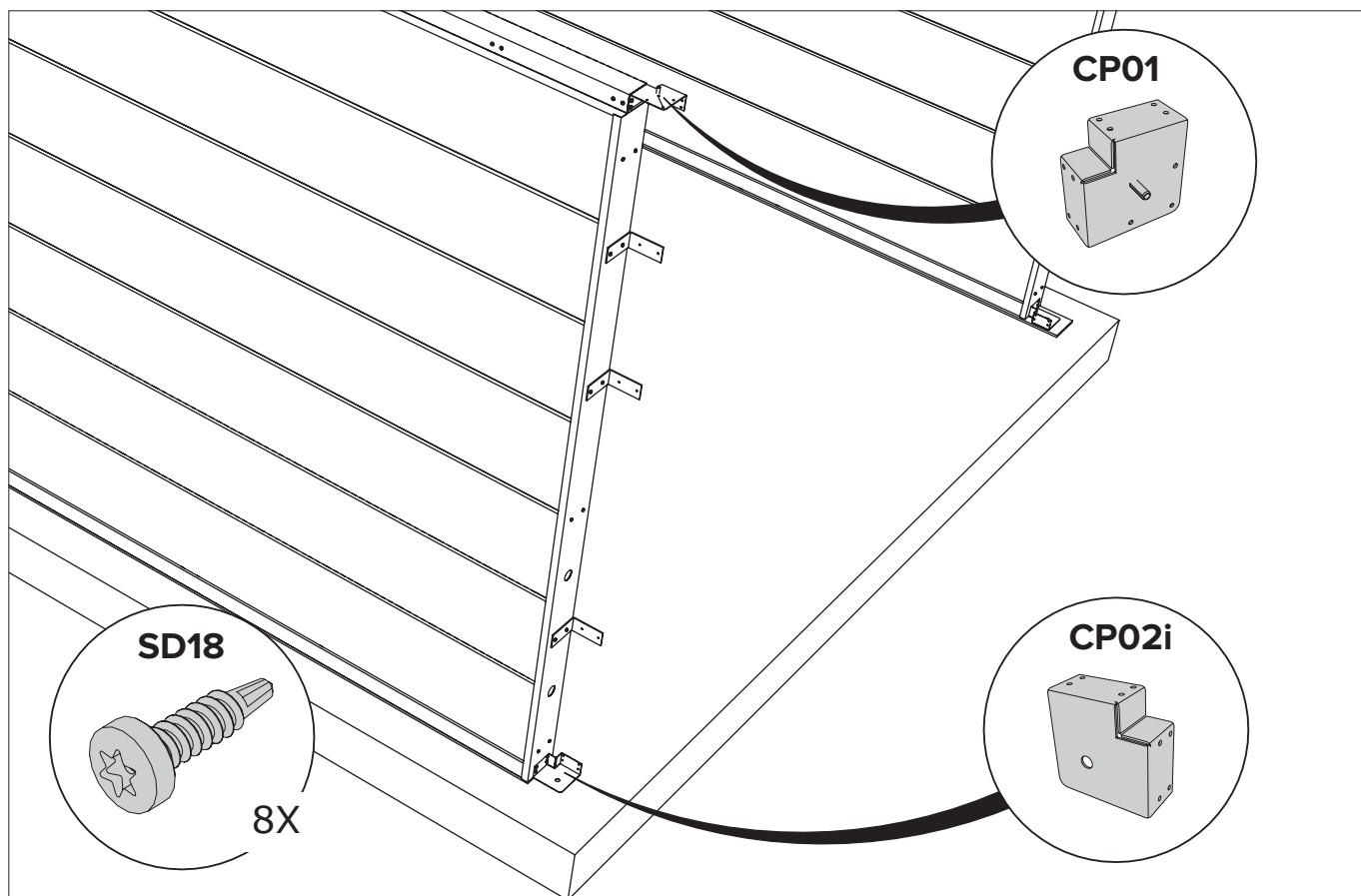


B1/B2/CD1/D2 Paroi / Wand / Wall / Wand

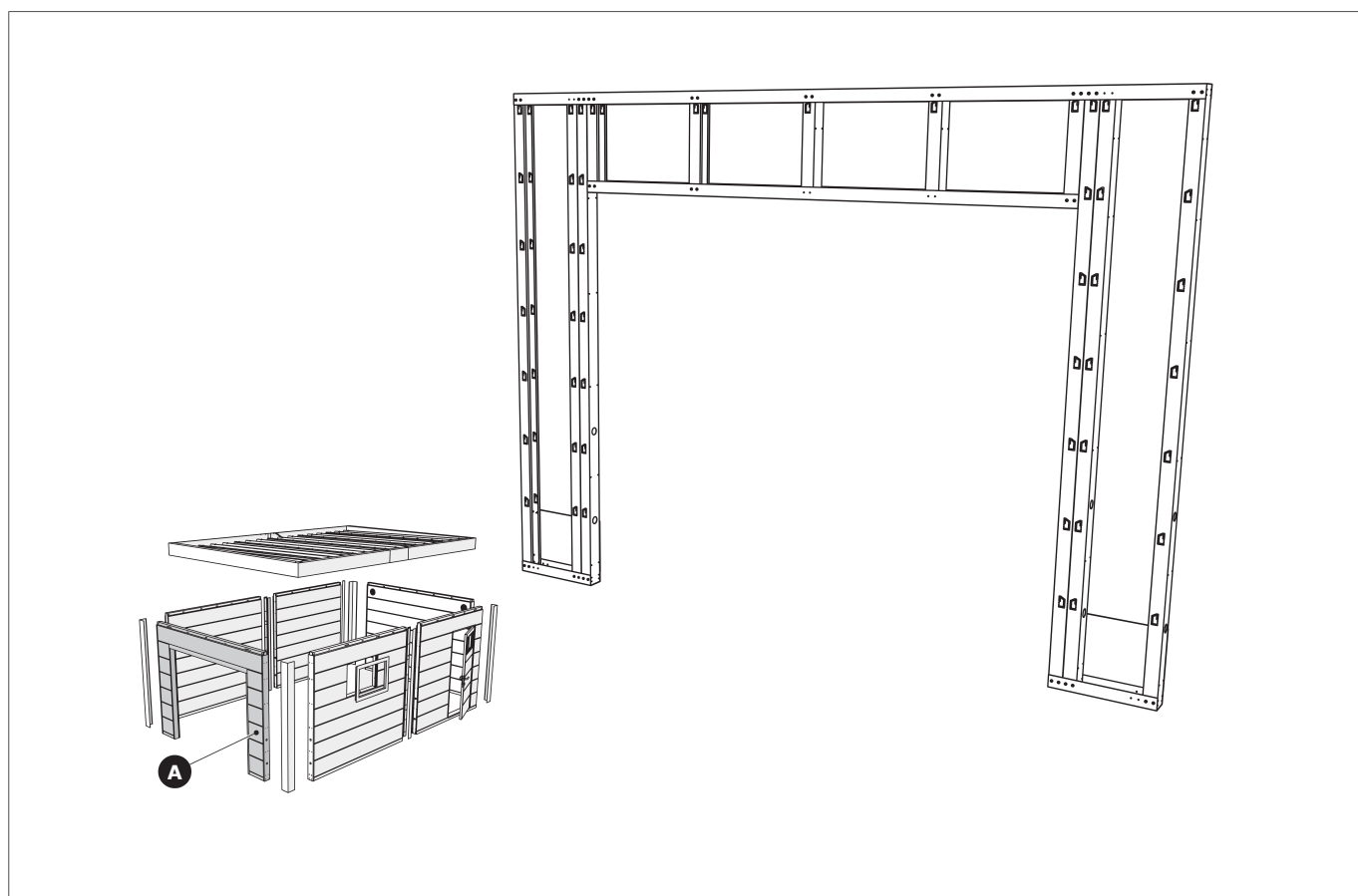


B1/B2/CD1/D2 Paroi / Wand / Wall / Wand



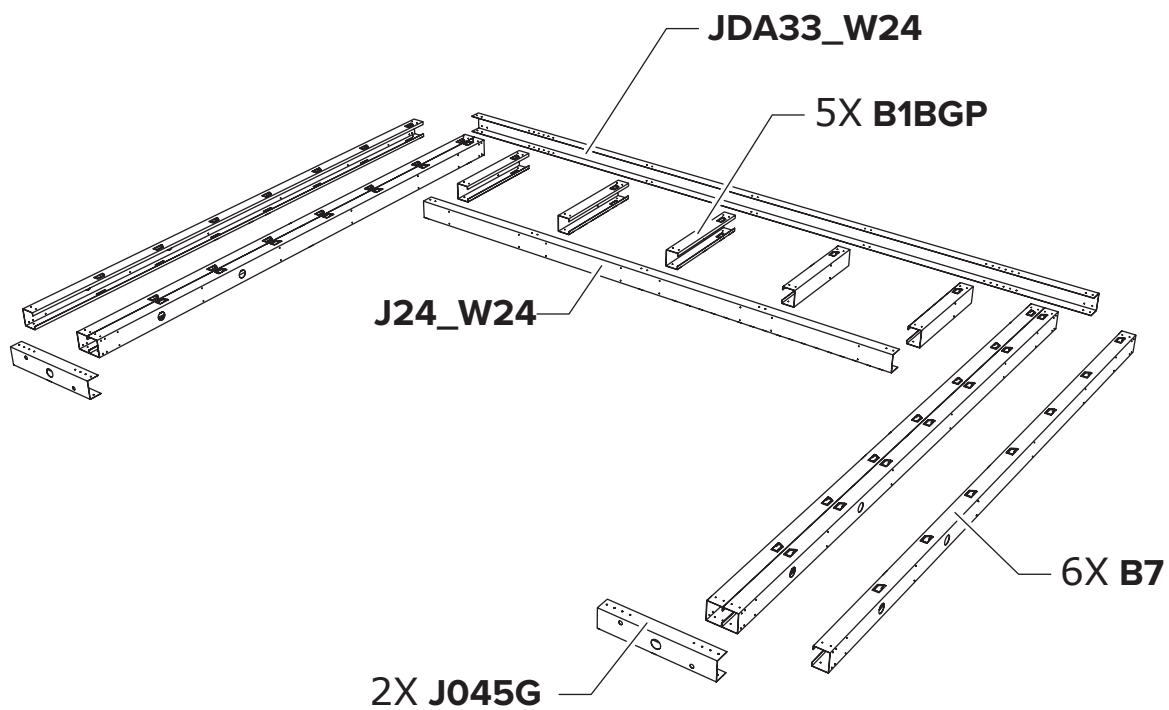


B1/B2/CD1/D2 Paroi / Wand / Wall / Wand

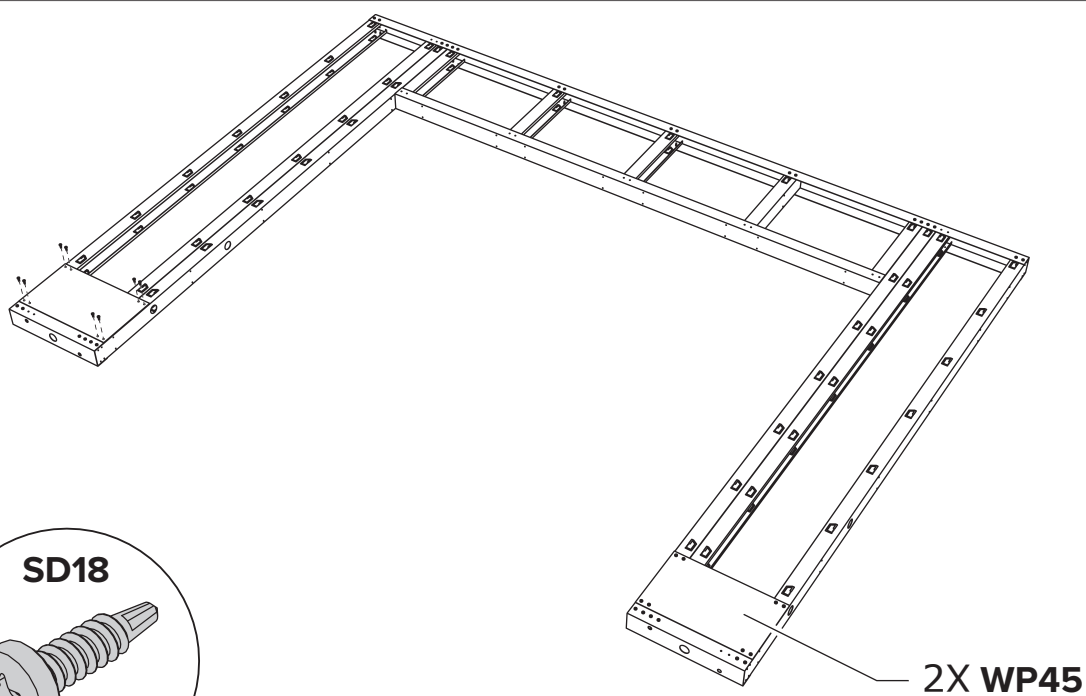


A Paroi / Wand / Wall / Wand

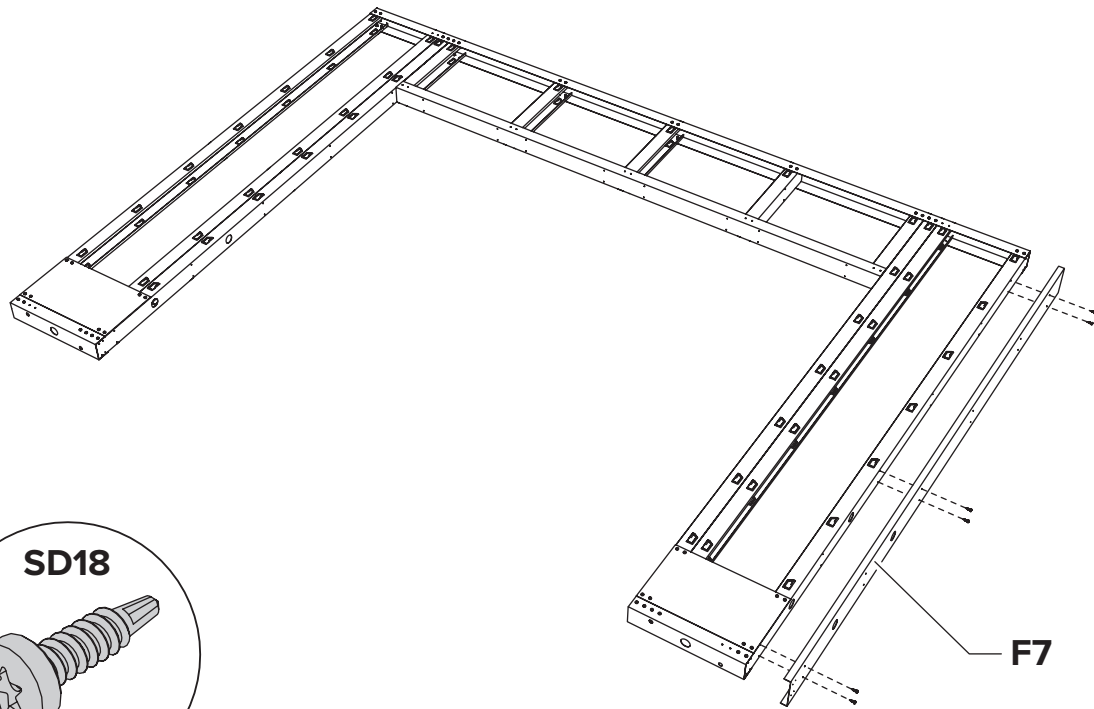




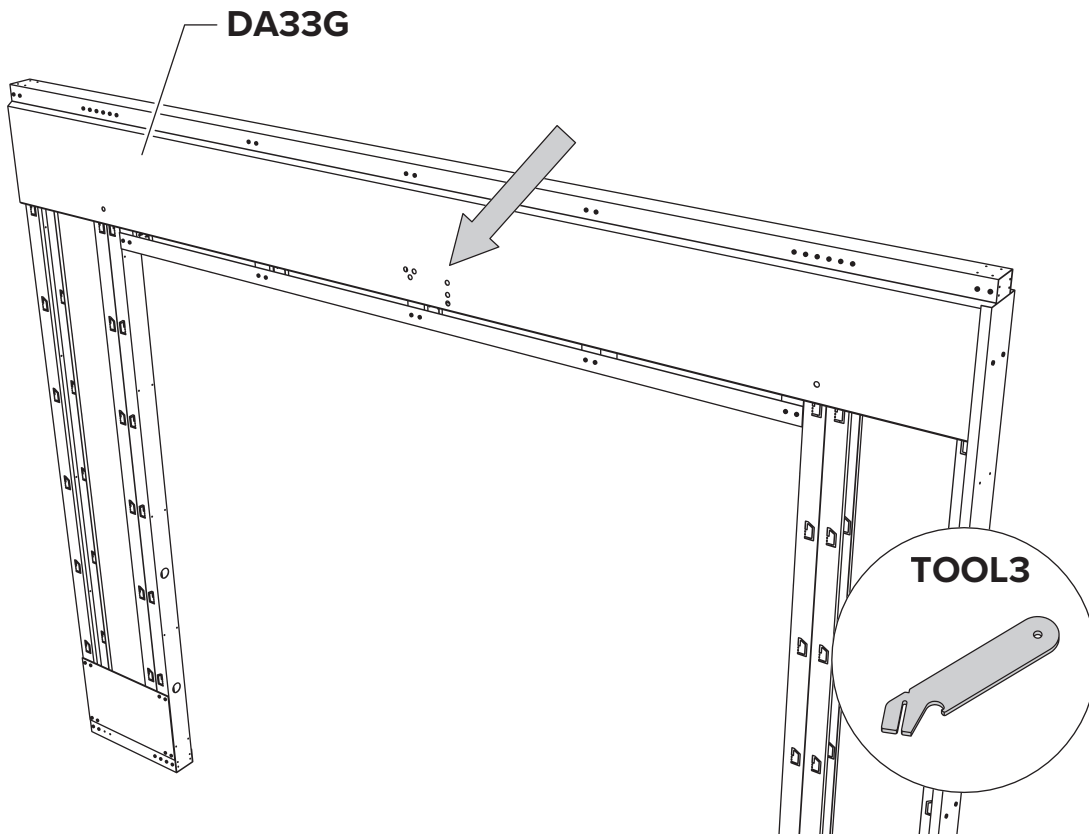
A Paroi / Wand / Wall / Wand



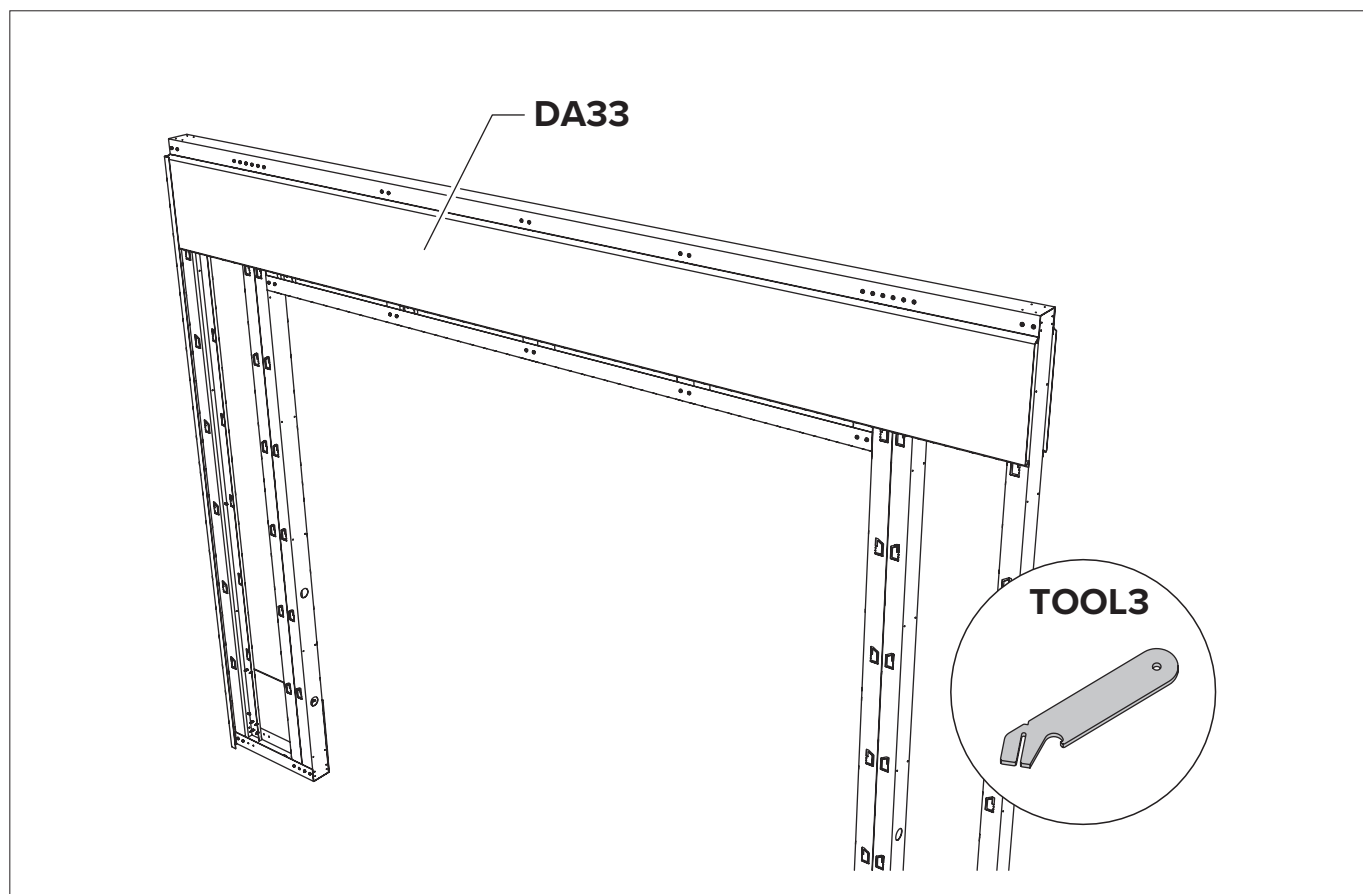
A Paroi / Wand / Wall / Wand



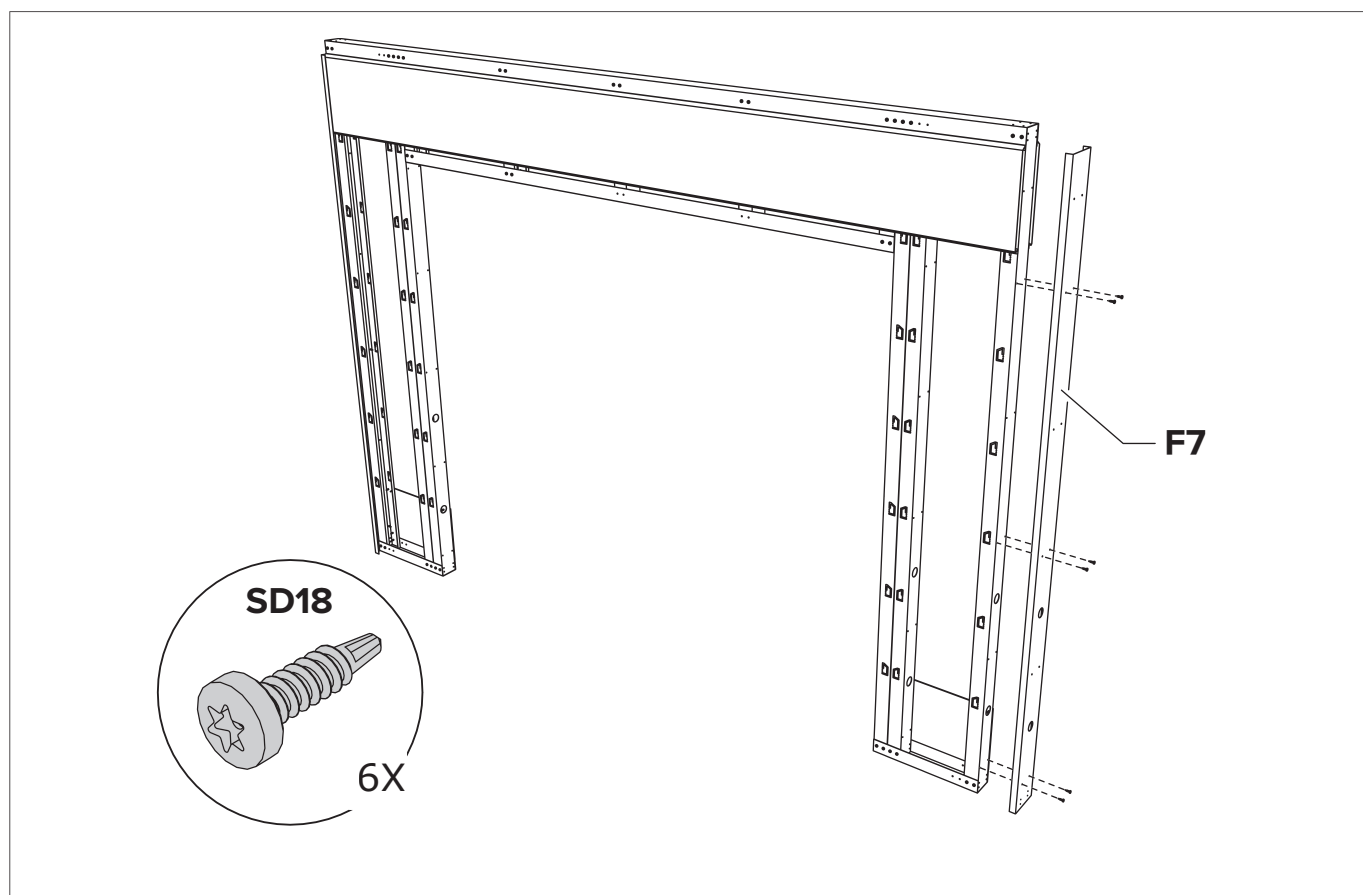
A Paroi / Wand / Wall / Wand



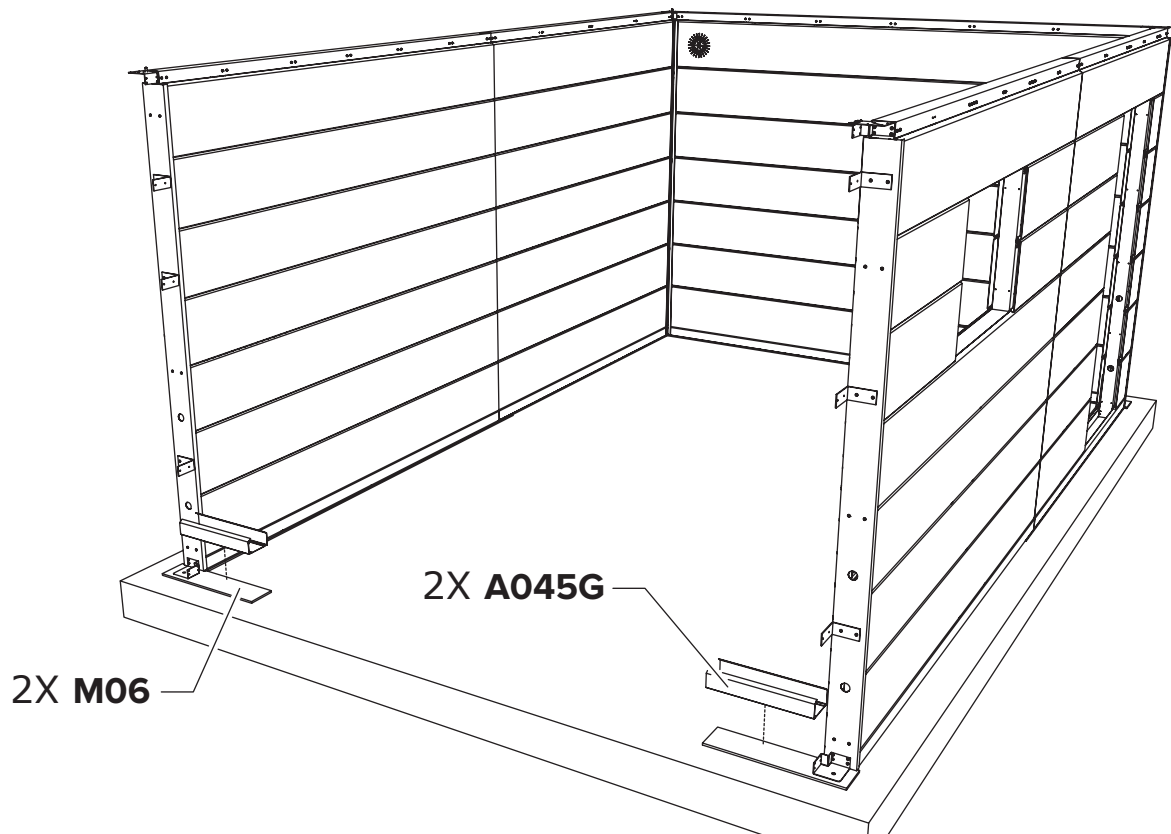
A Paroi / Wand / Wall / Wand



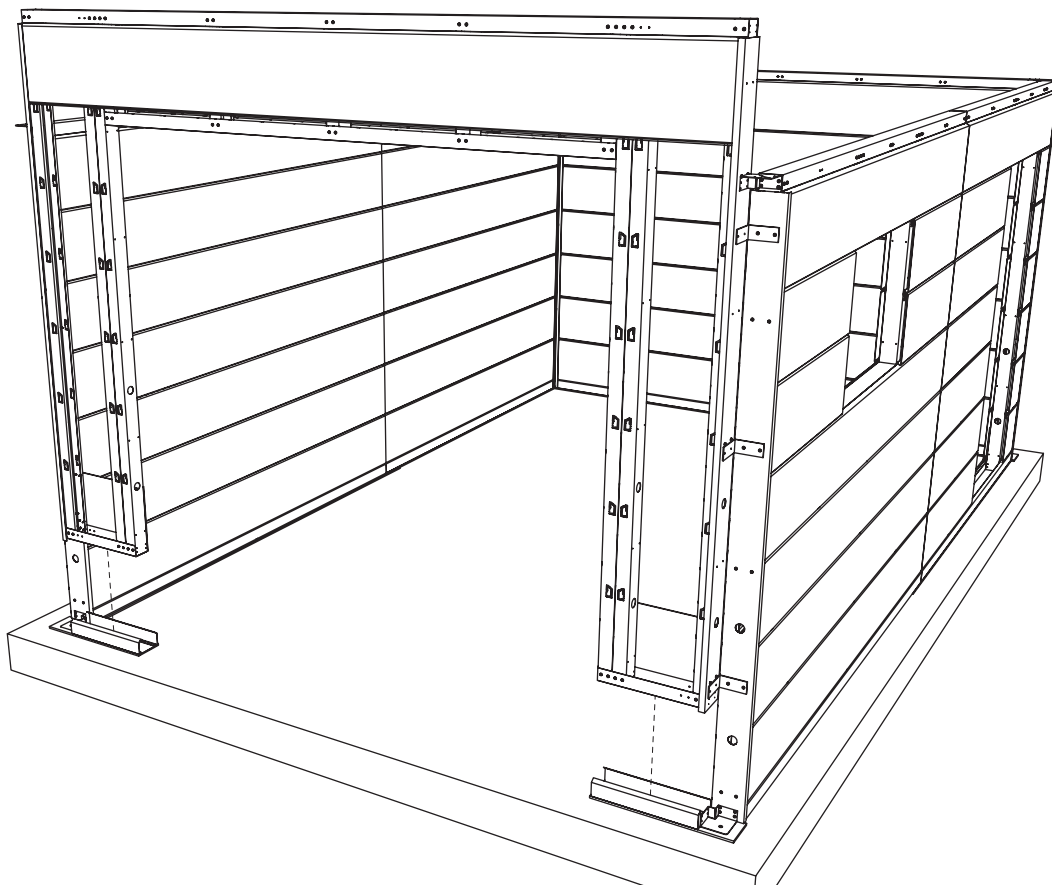
A Paroi / Wand / Wall / Wand



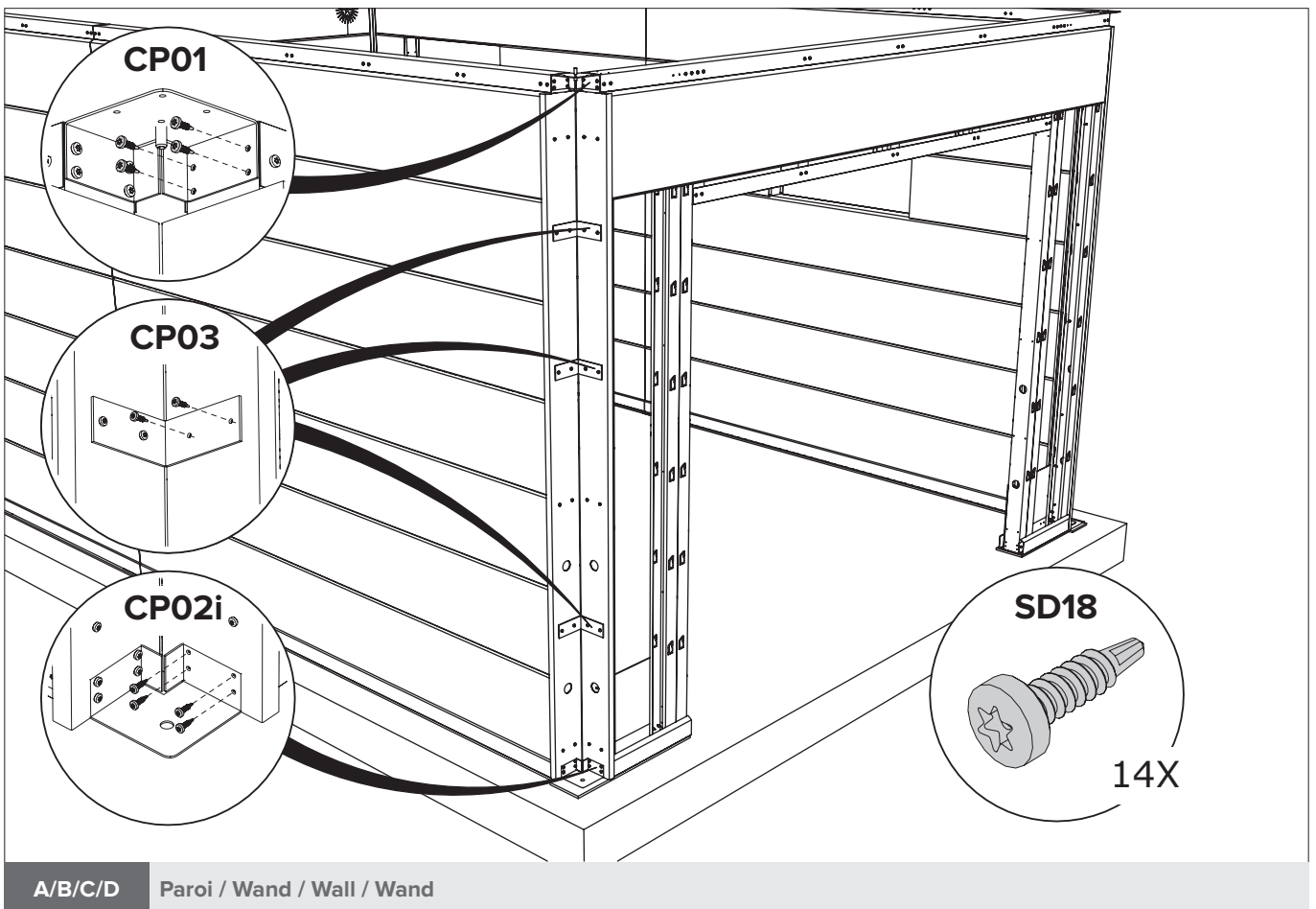
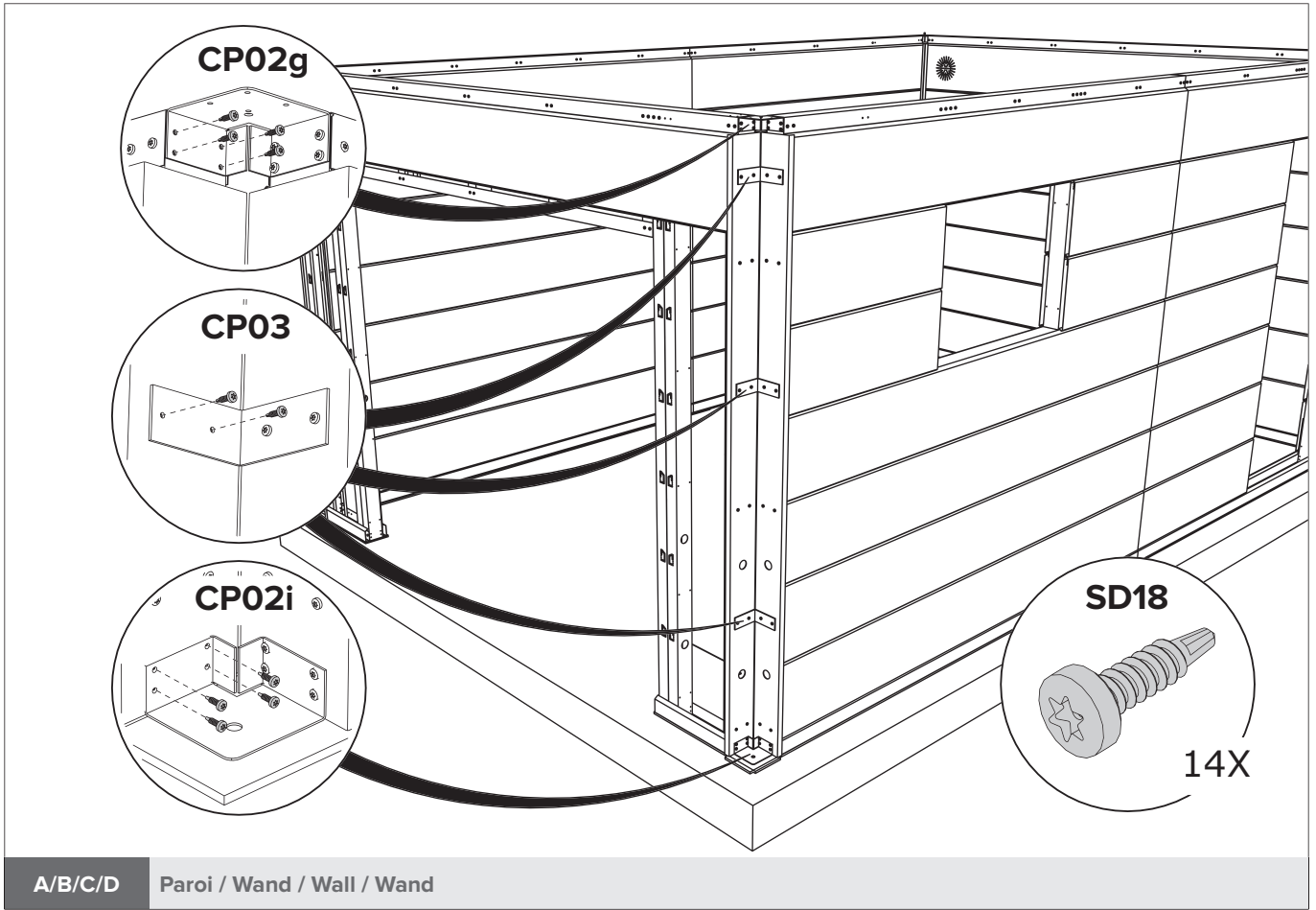
A Paroi / Wand / Wall / Wand

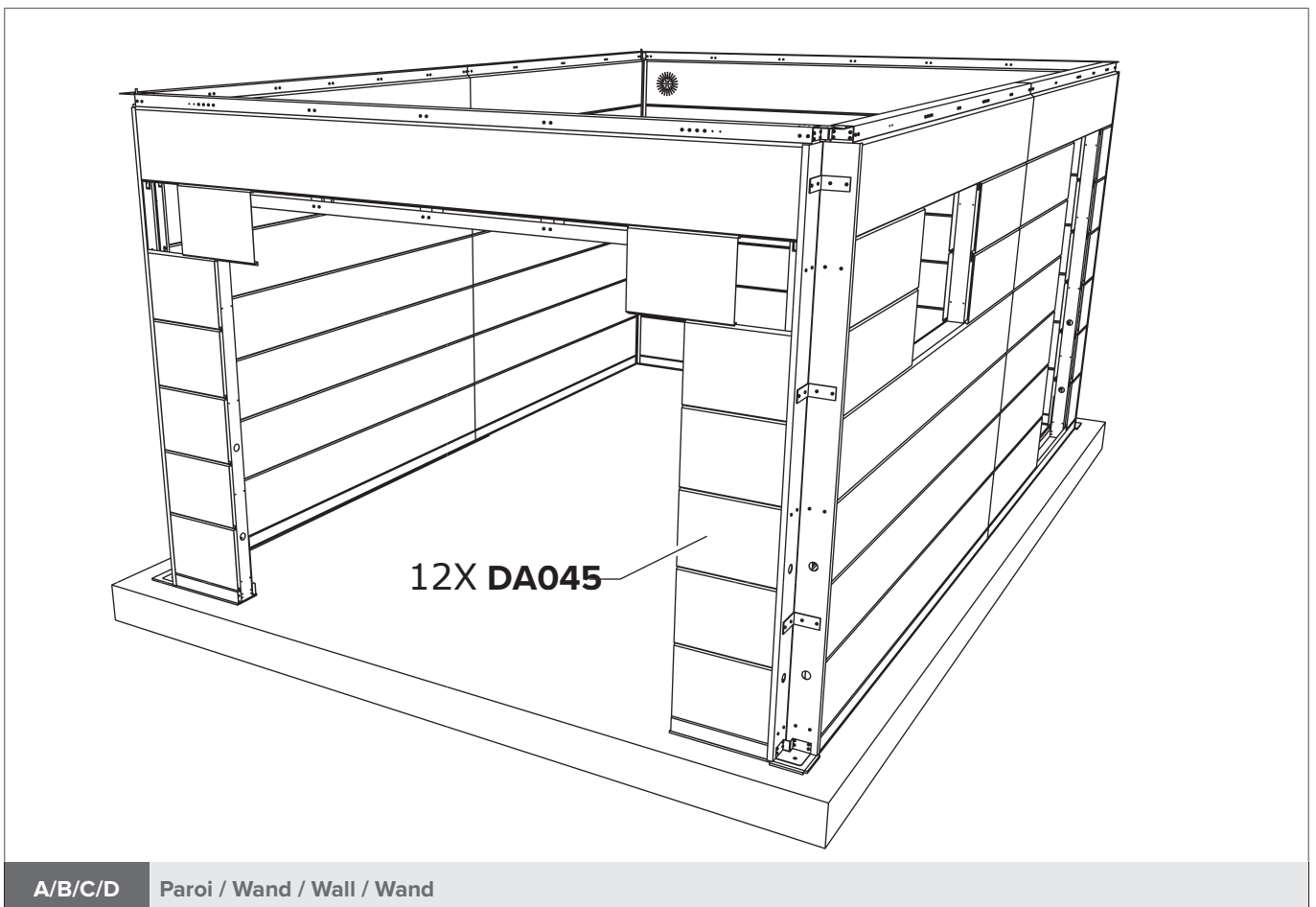
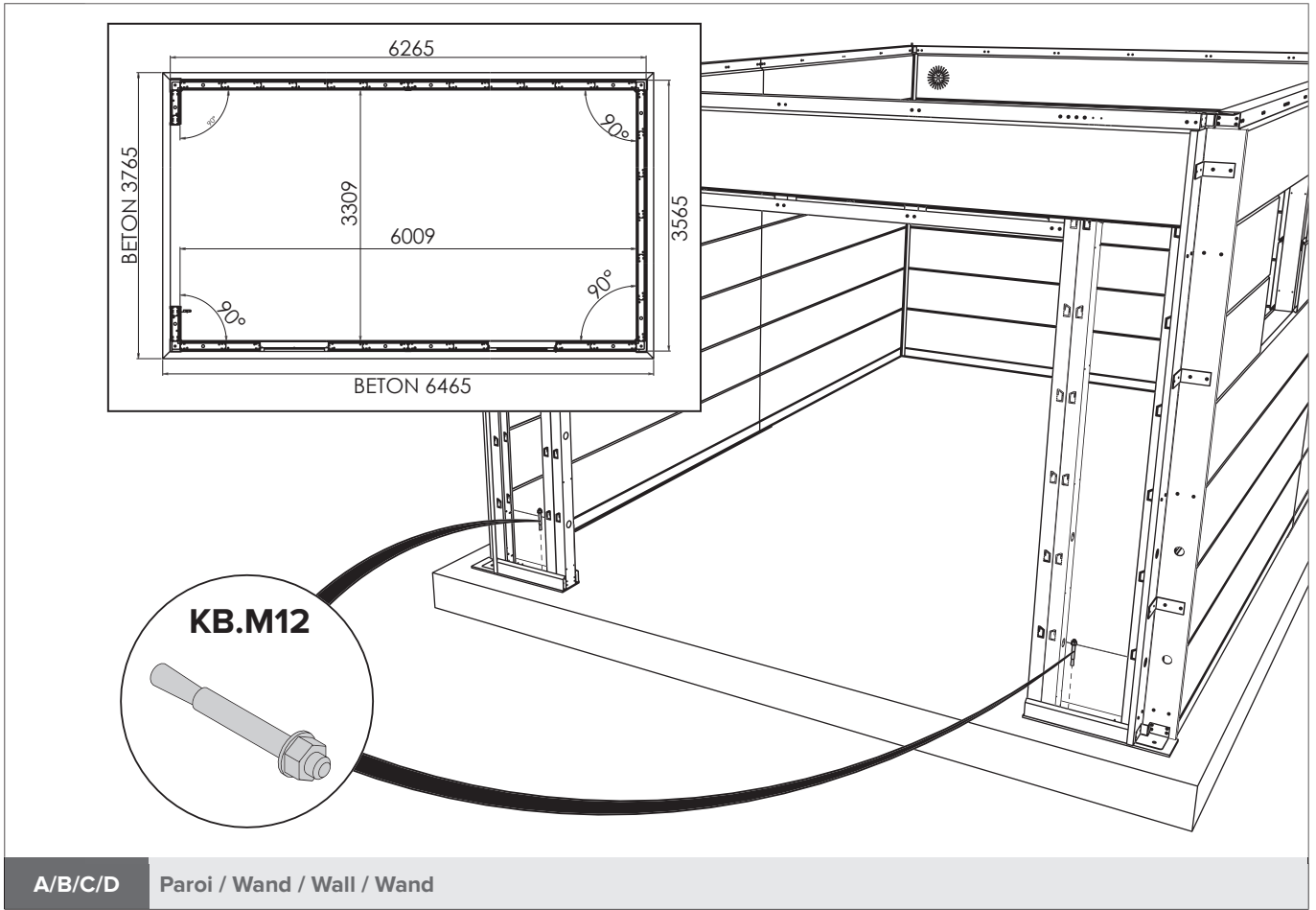


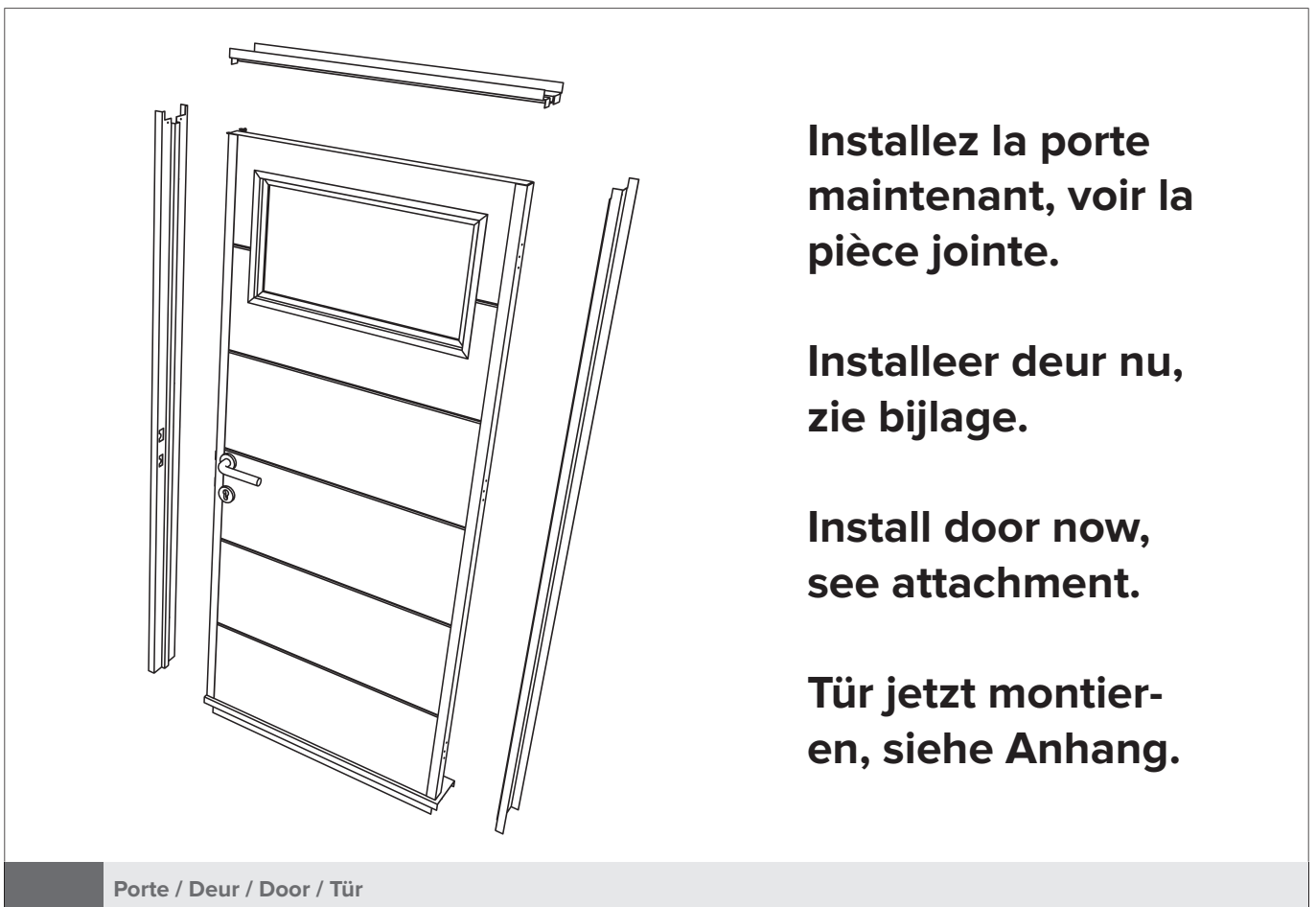
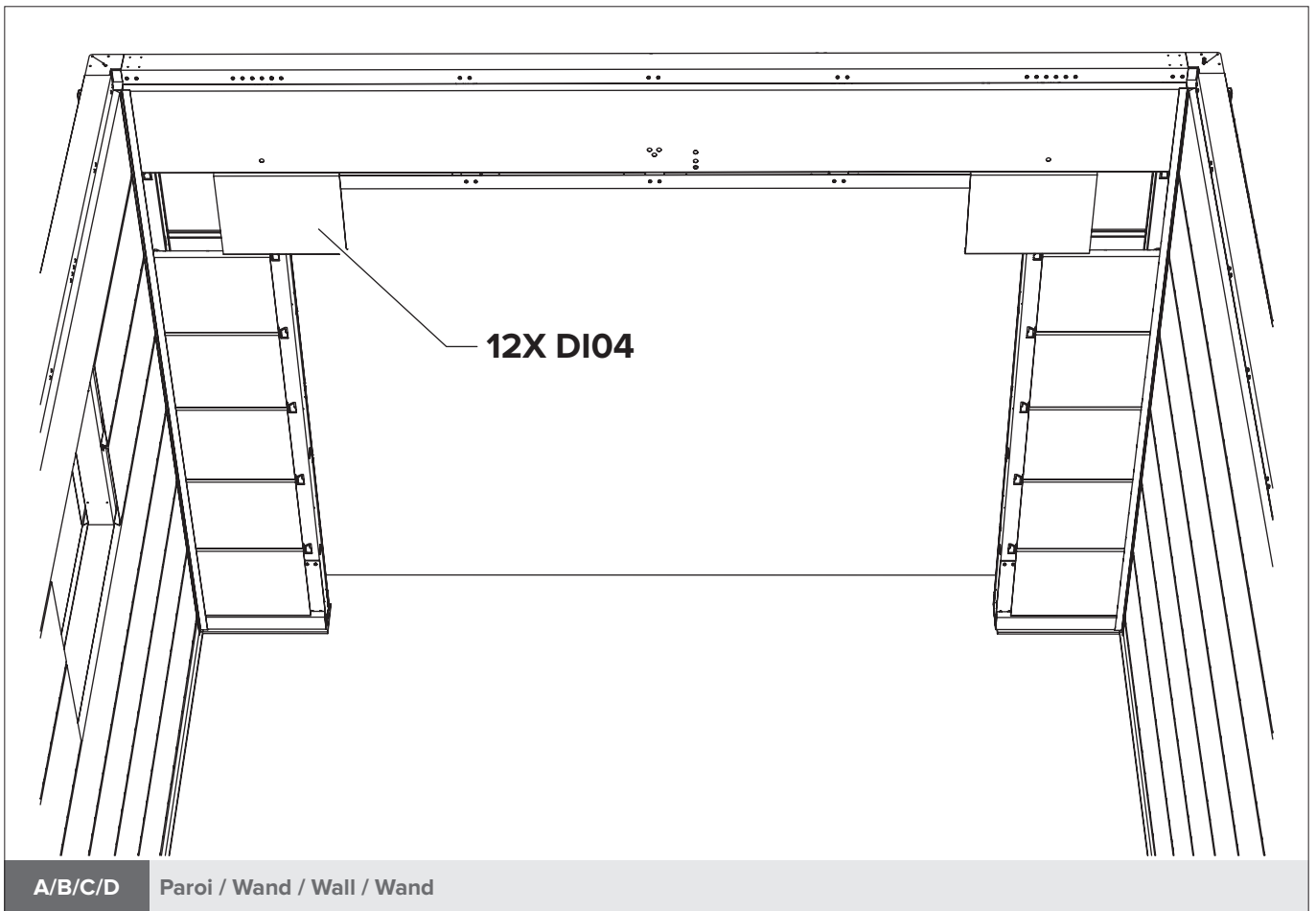
A/B/C/D Paroi / Wand / Wall / Wand



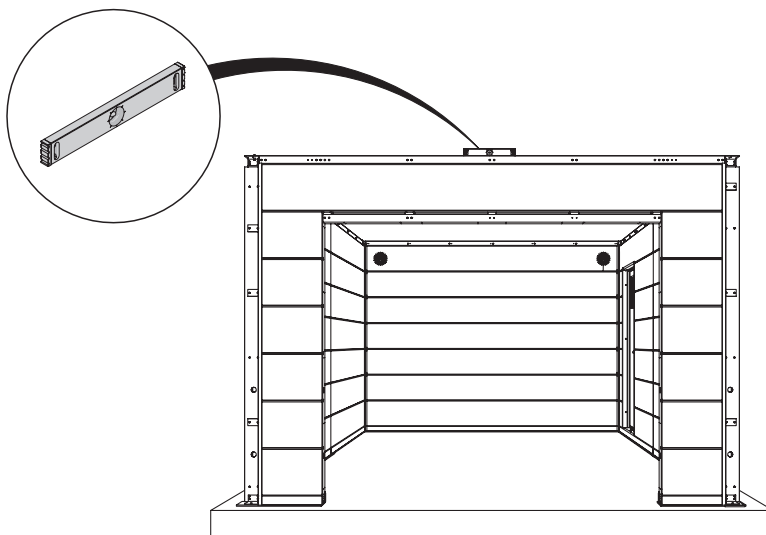
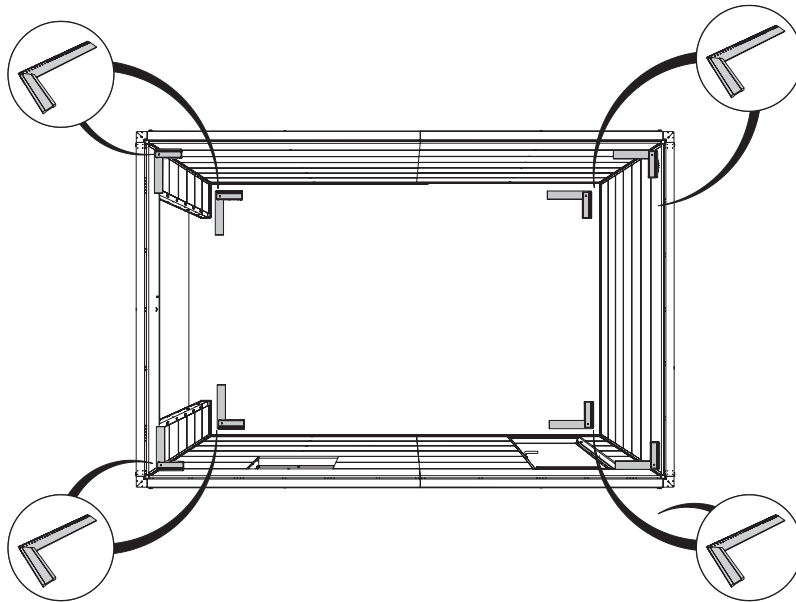
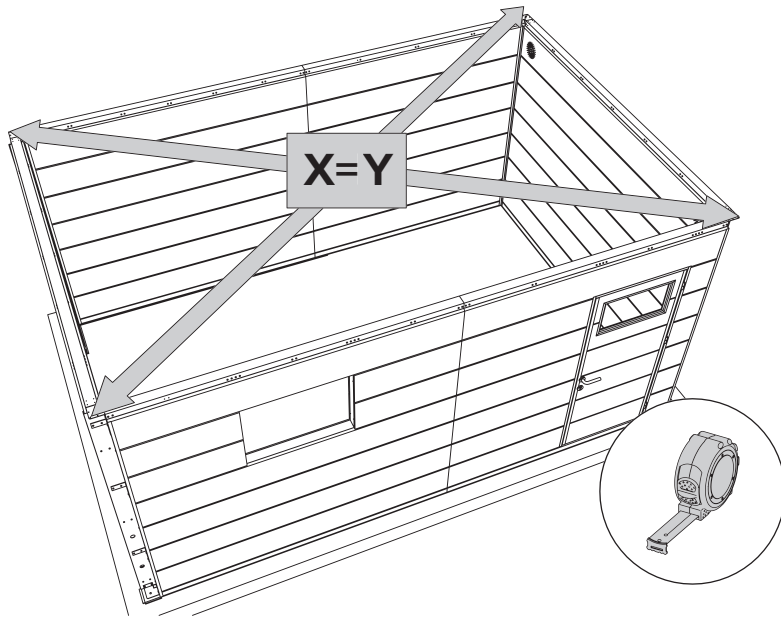
A/B/C/D Paroi / Wand / Wall / Wand



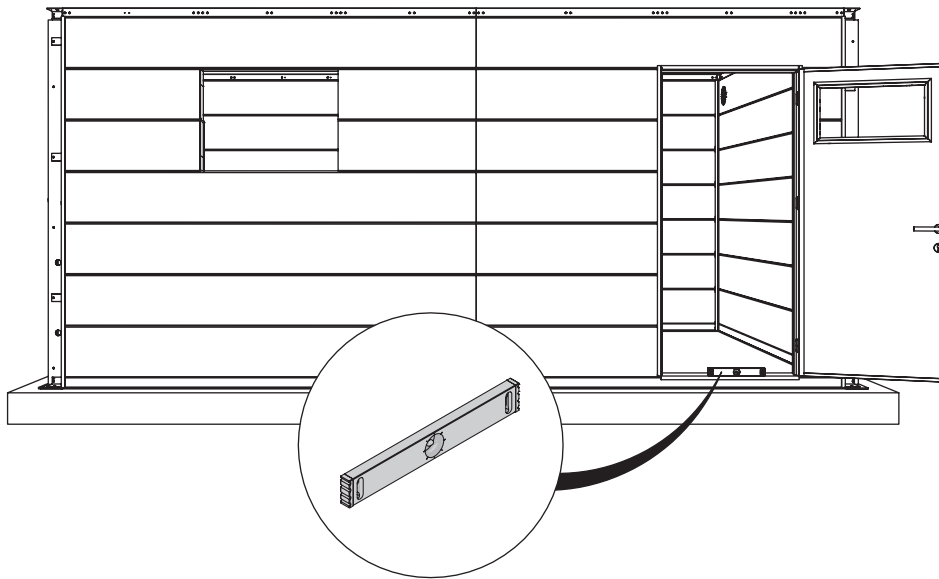
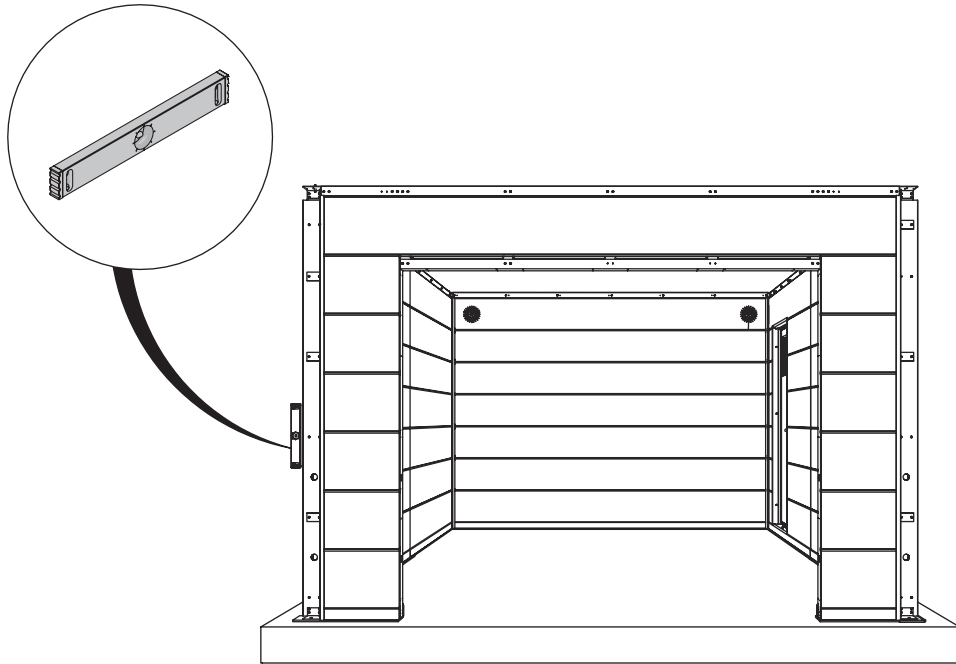


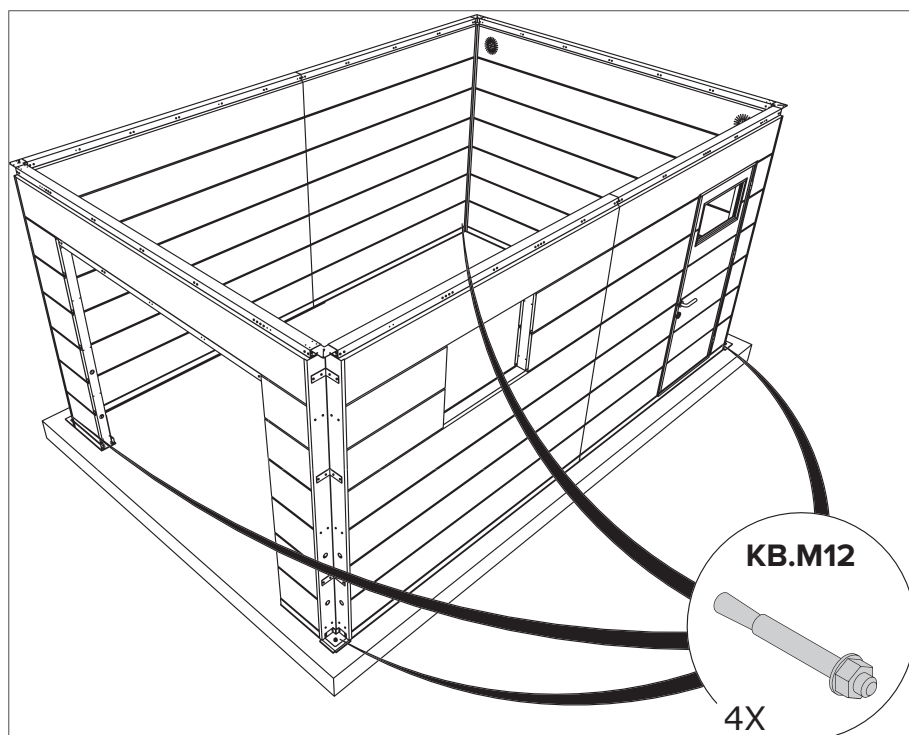






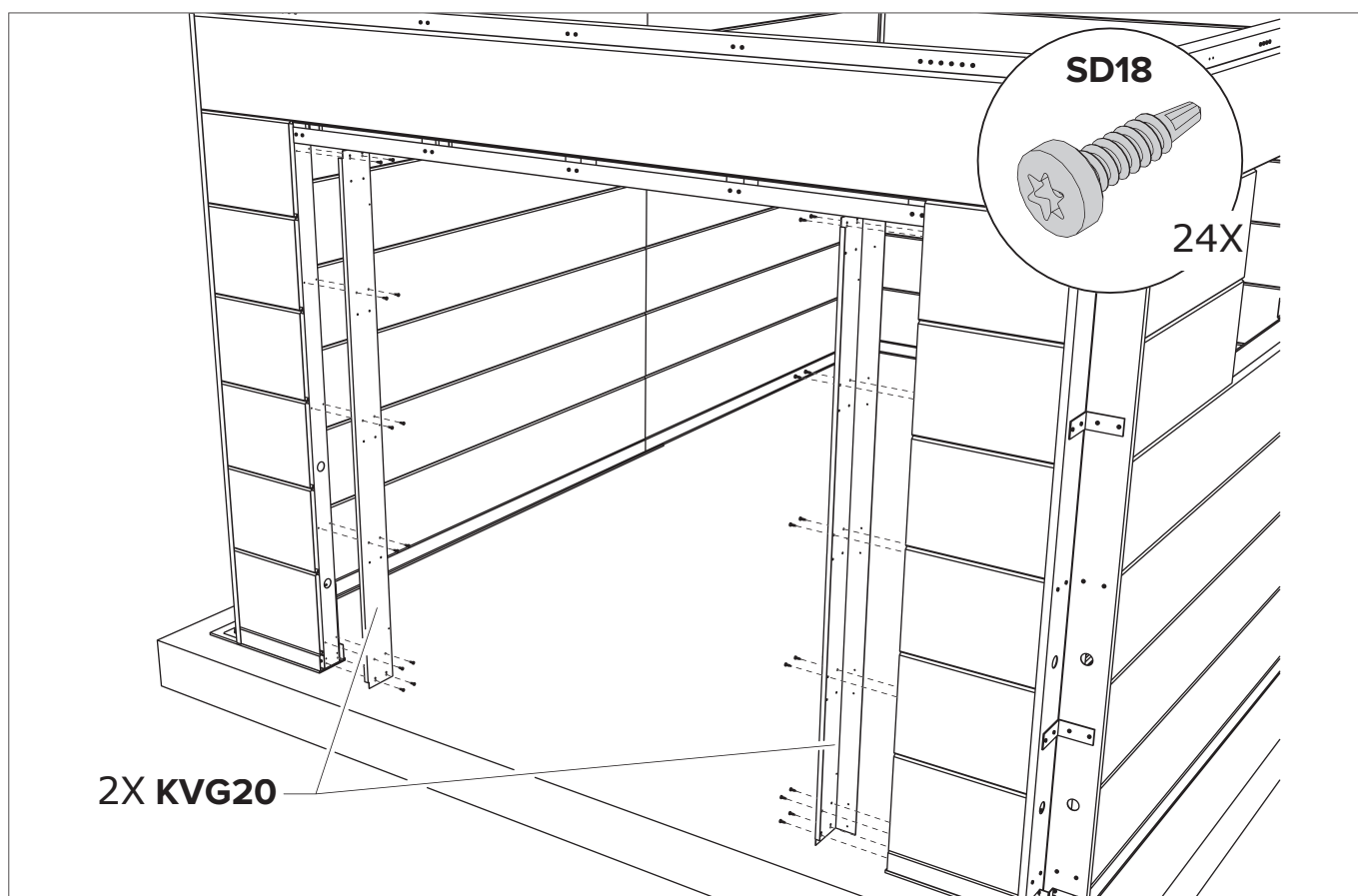
# GARAGE 3663



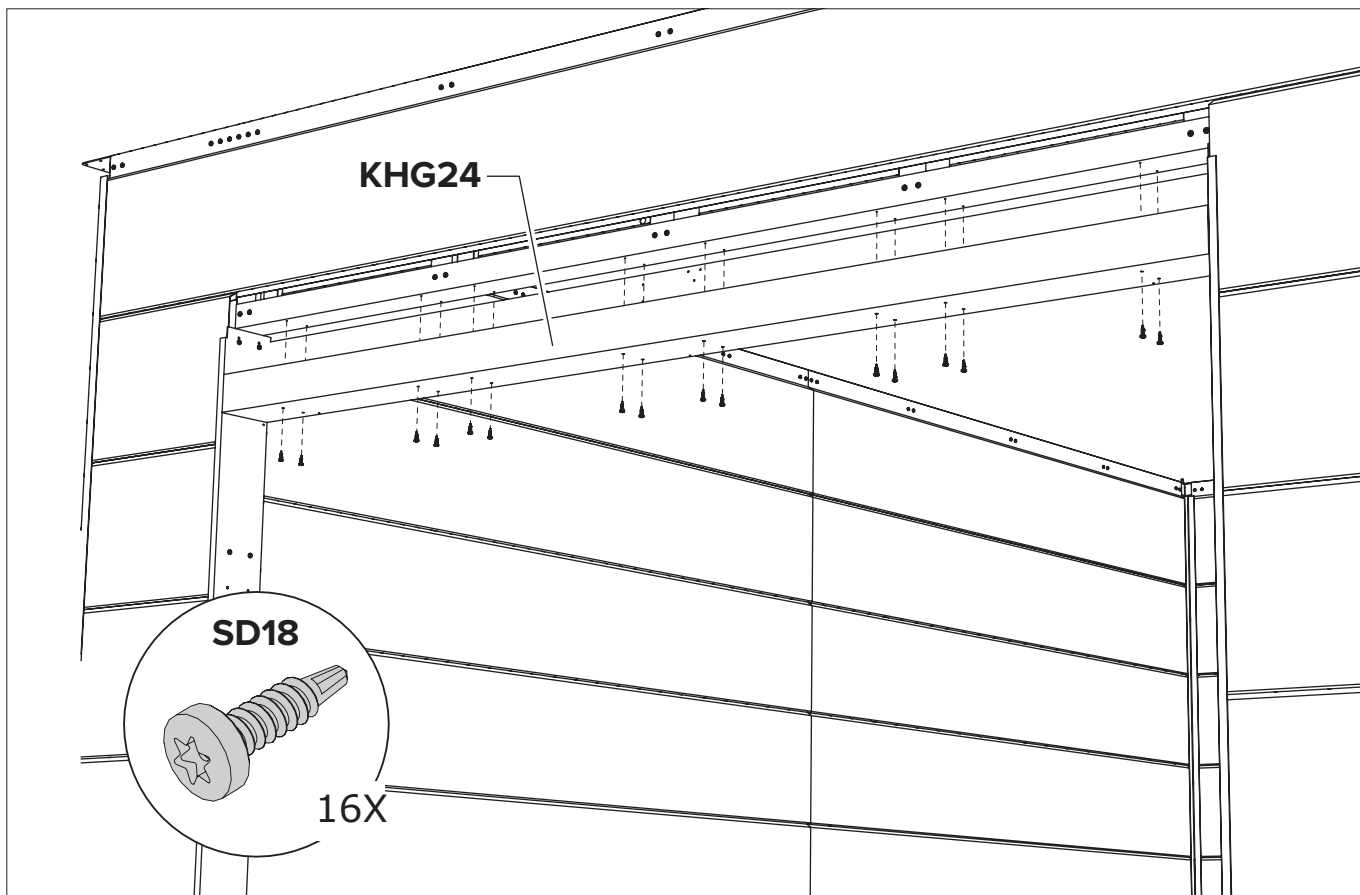


Exemple donné pour un sous-sol en béton. Fixer l'abri de jardin dans les règles de l'art.  
 Voorbeeld is voor beton-ondergrond. Tuinhuisje fixeren volgens de regels van de kunst.  
 Example is for concrete substrate. Fix the garden shed in accordance with good practise.  
 Beispiel ist für Betonuntergrund. Fachgerechte Befestigung des Gartenhäuschens.

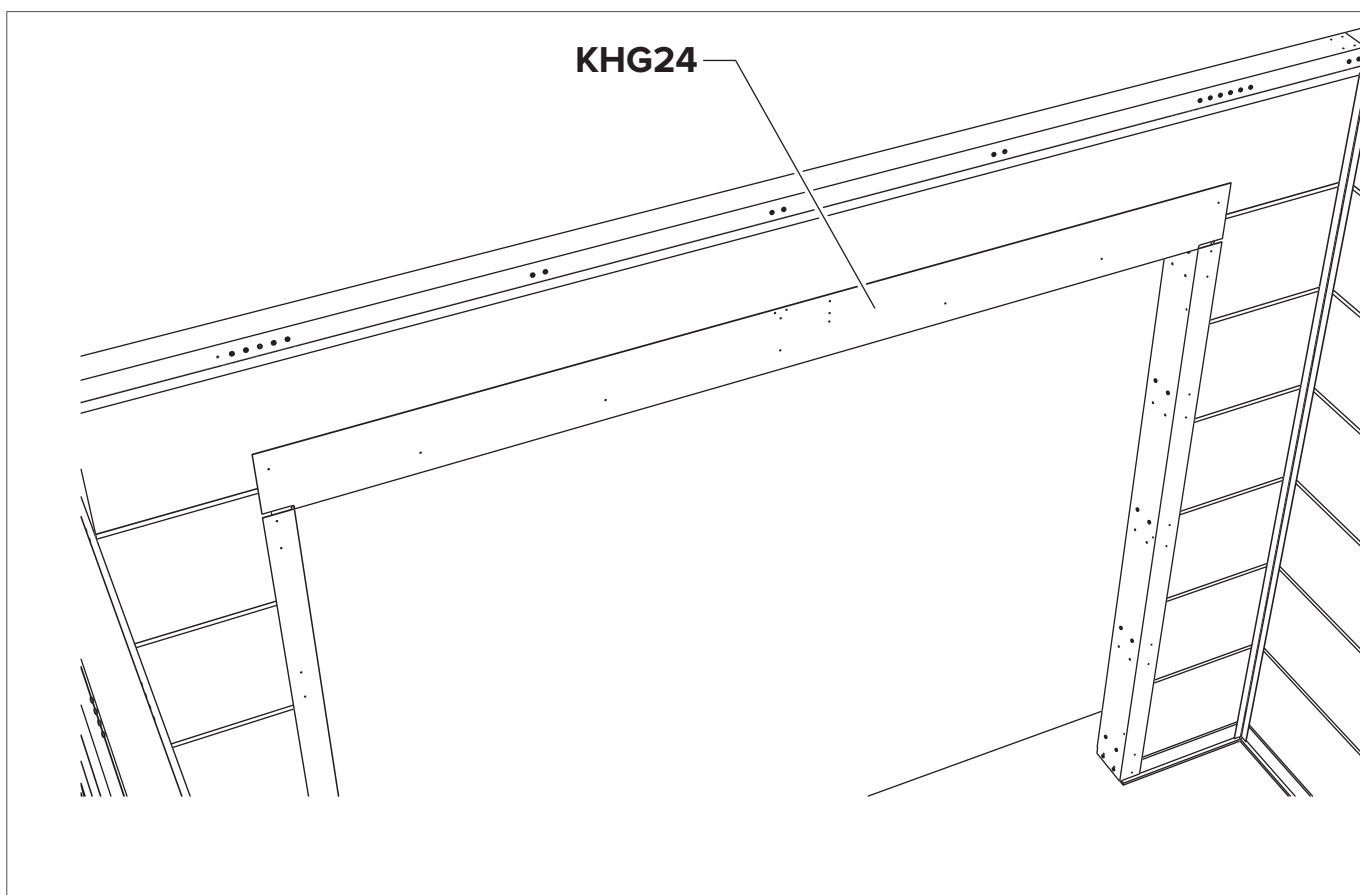
**Ancrage / Verankering / Anchoring / Verankerung**



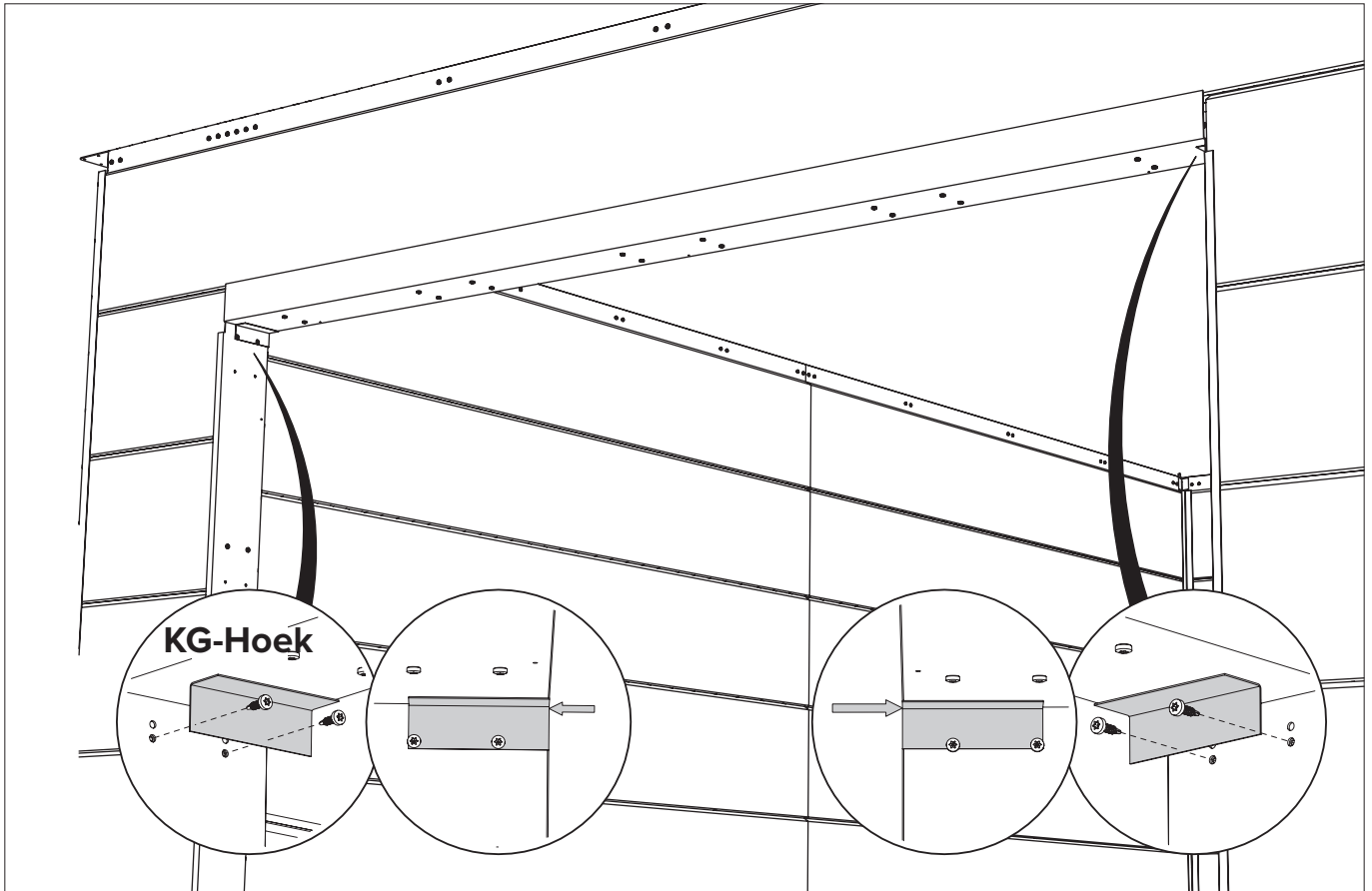
**A** **Porte de garage / Garagepoort / Garage door / Garagentor**



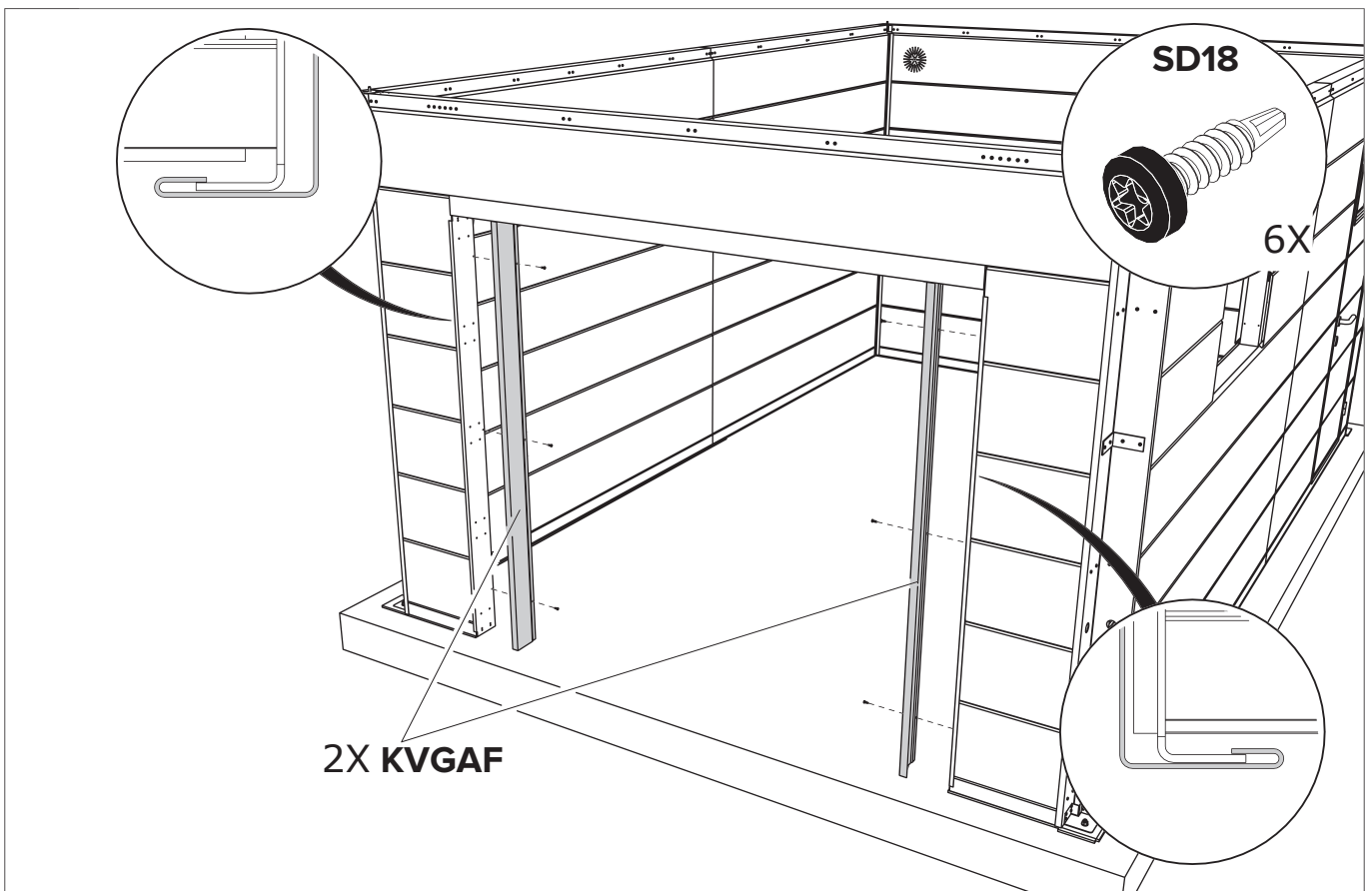
A Porte de garage / Garagepoort / Garage door / Garagentor



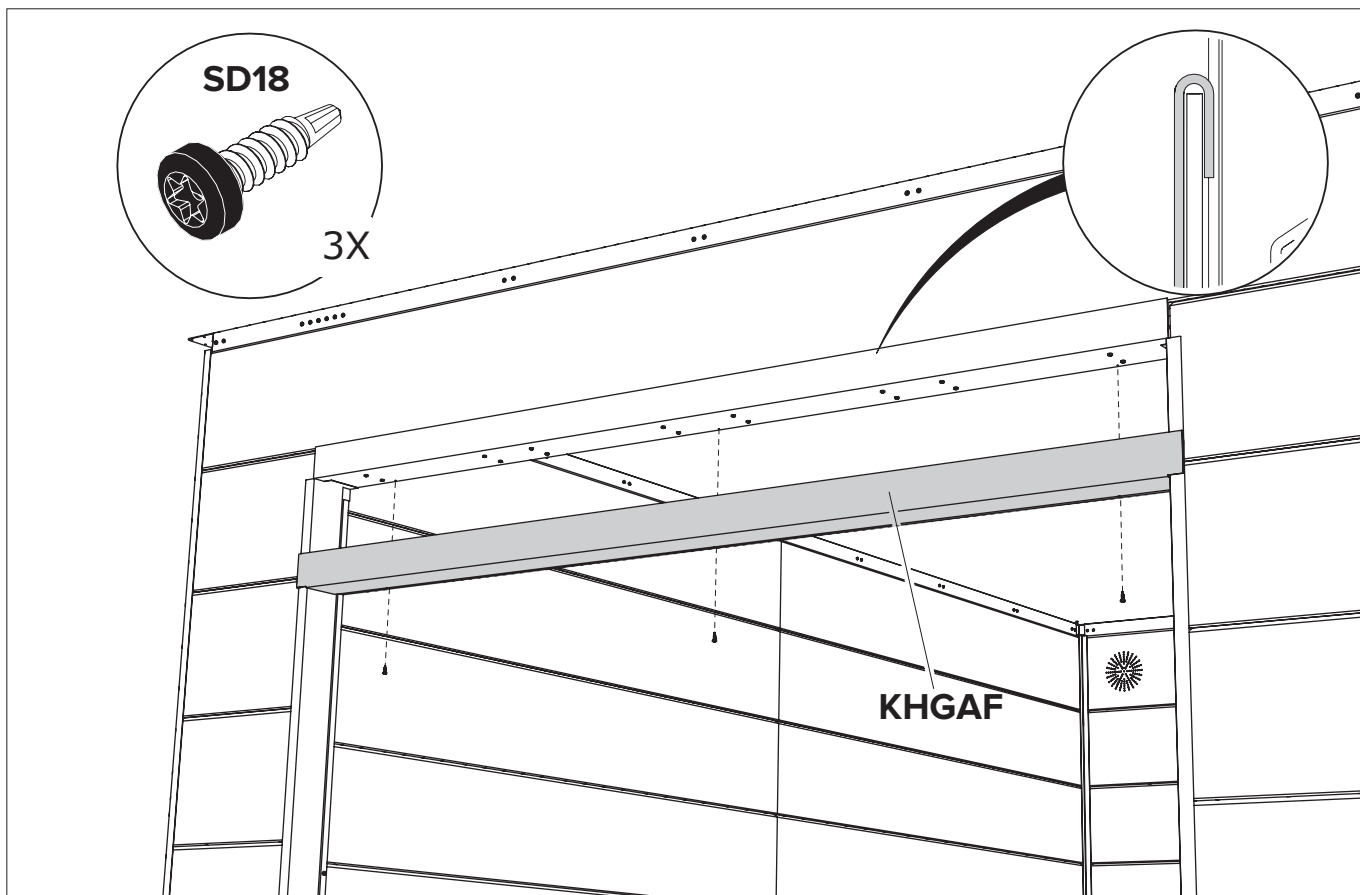
A Porte de garage / Garagepoort / Garage door / Garagentor



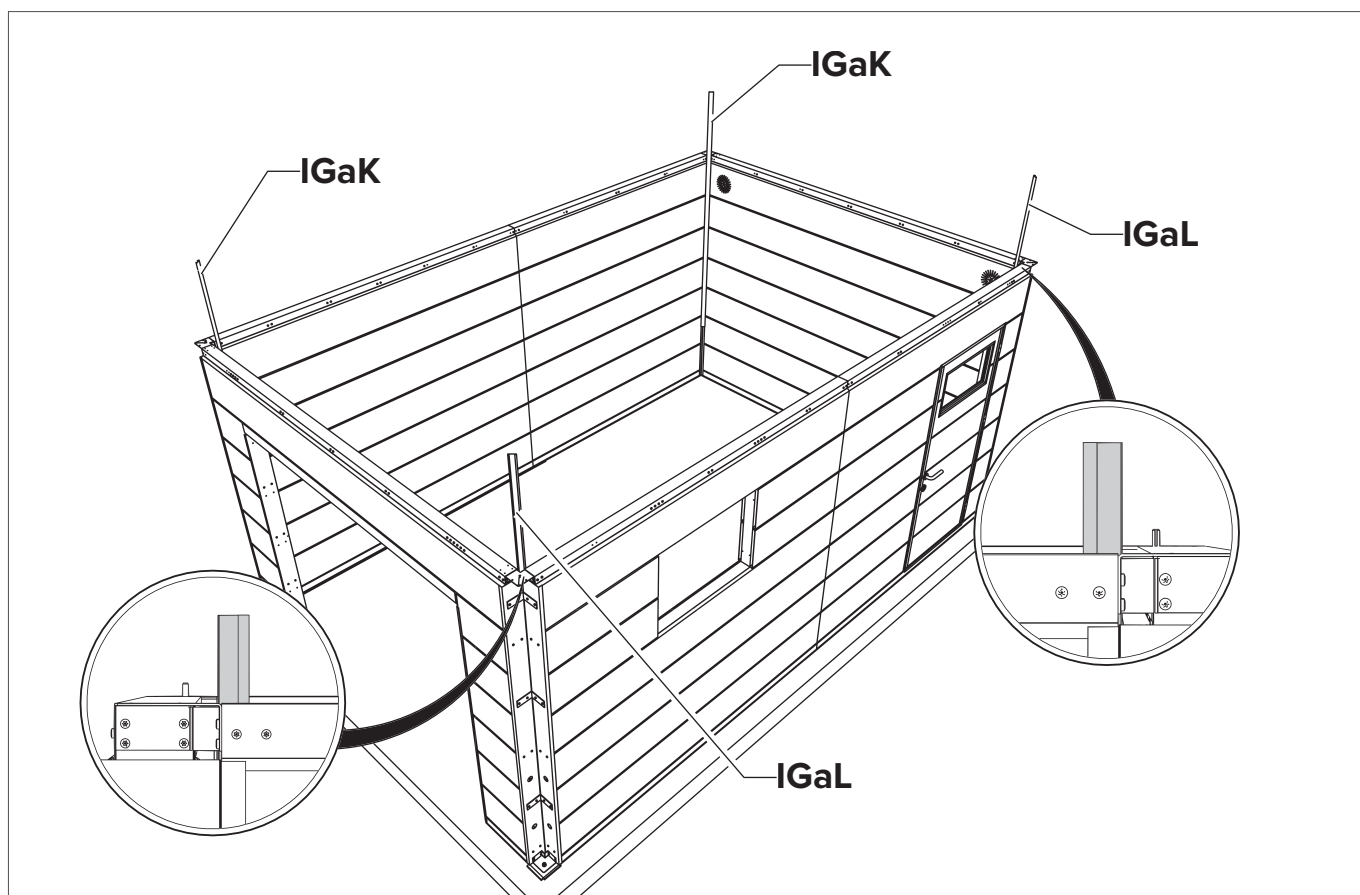
A Porte de garage / Garagepoort / Garage door / Garagentor



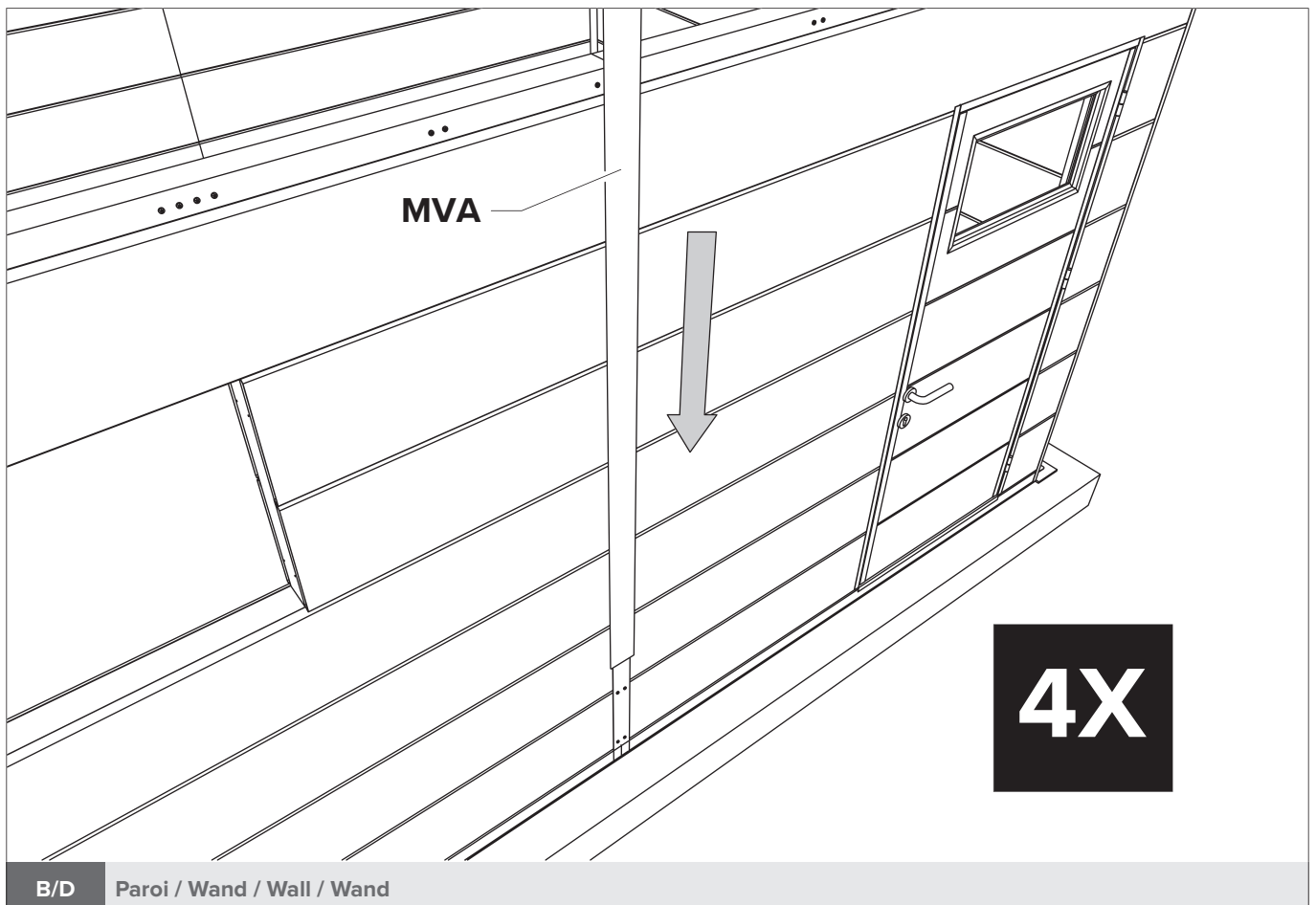
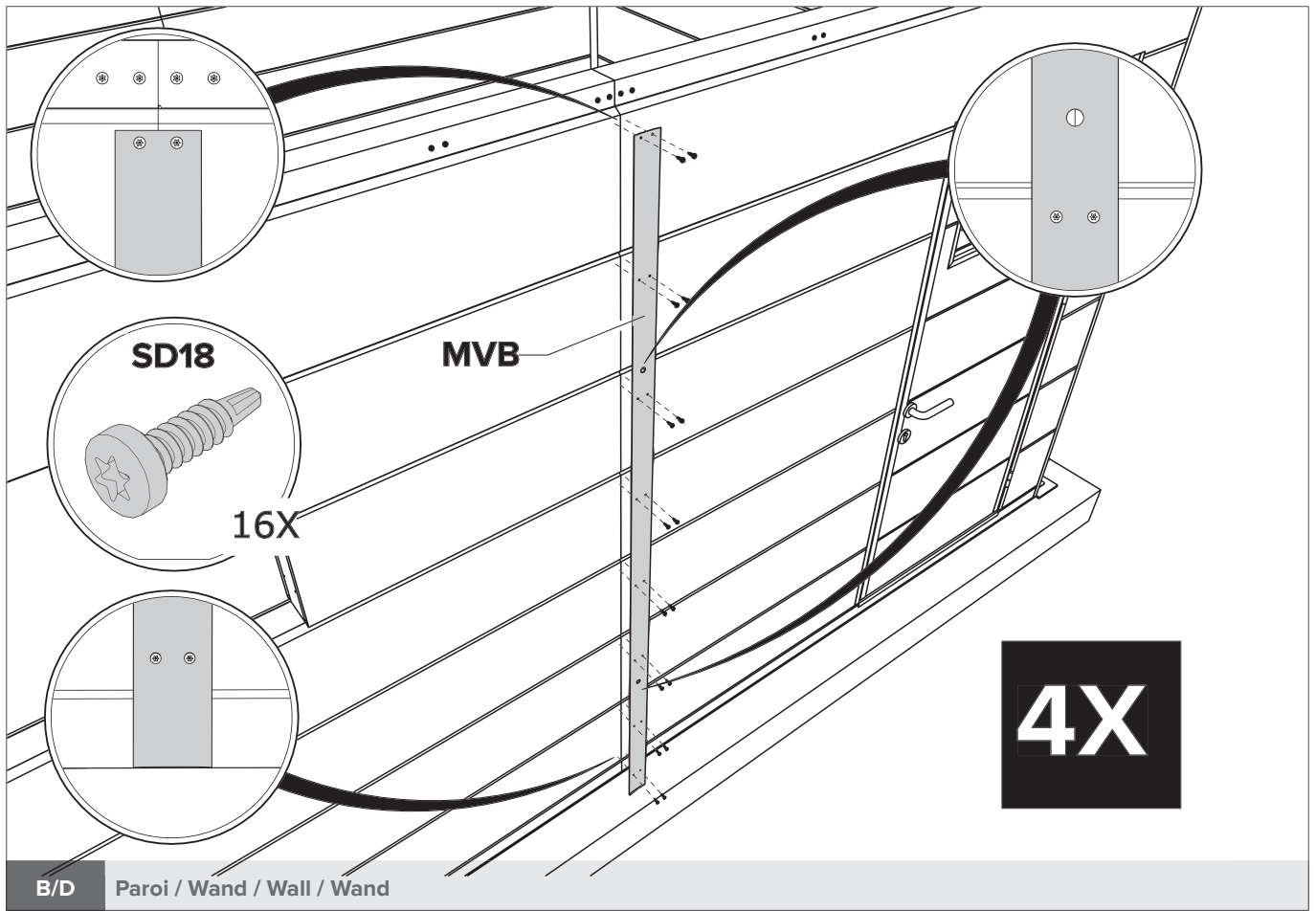
A Porte de garage / Garagepoort / Garage door / Garagentor



A Porte de garage / Garagepoort / Garage door / Garagentor

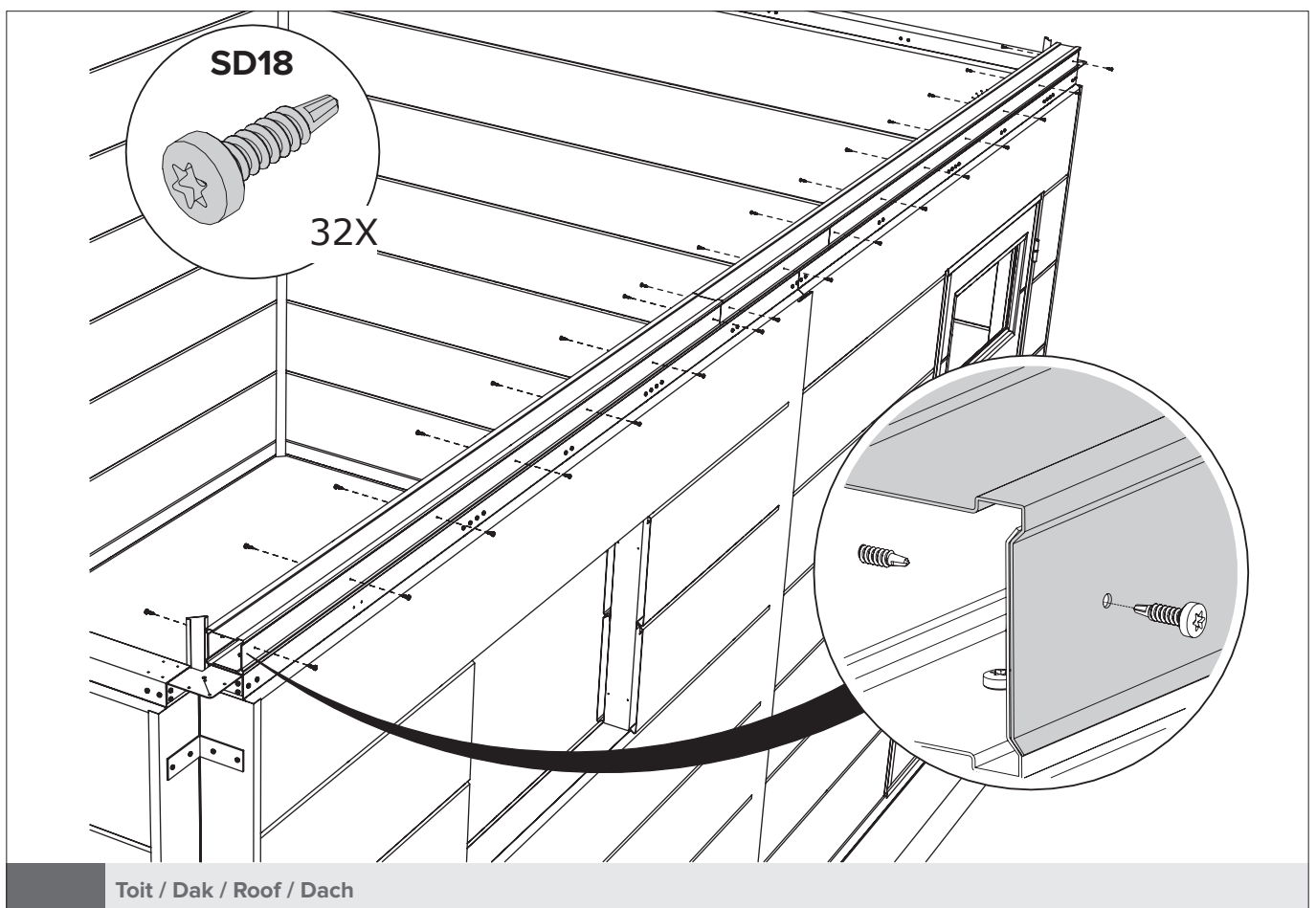
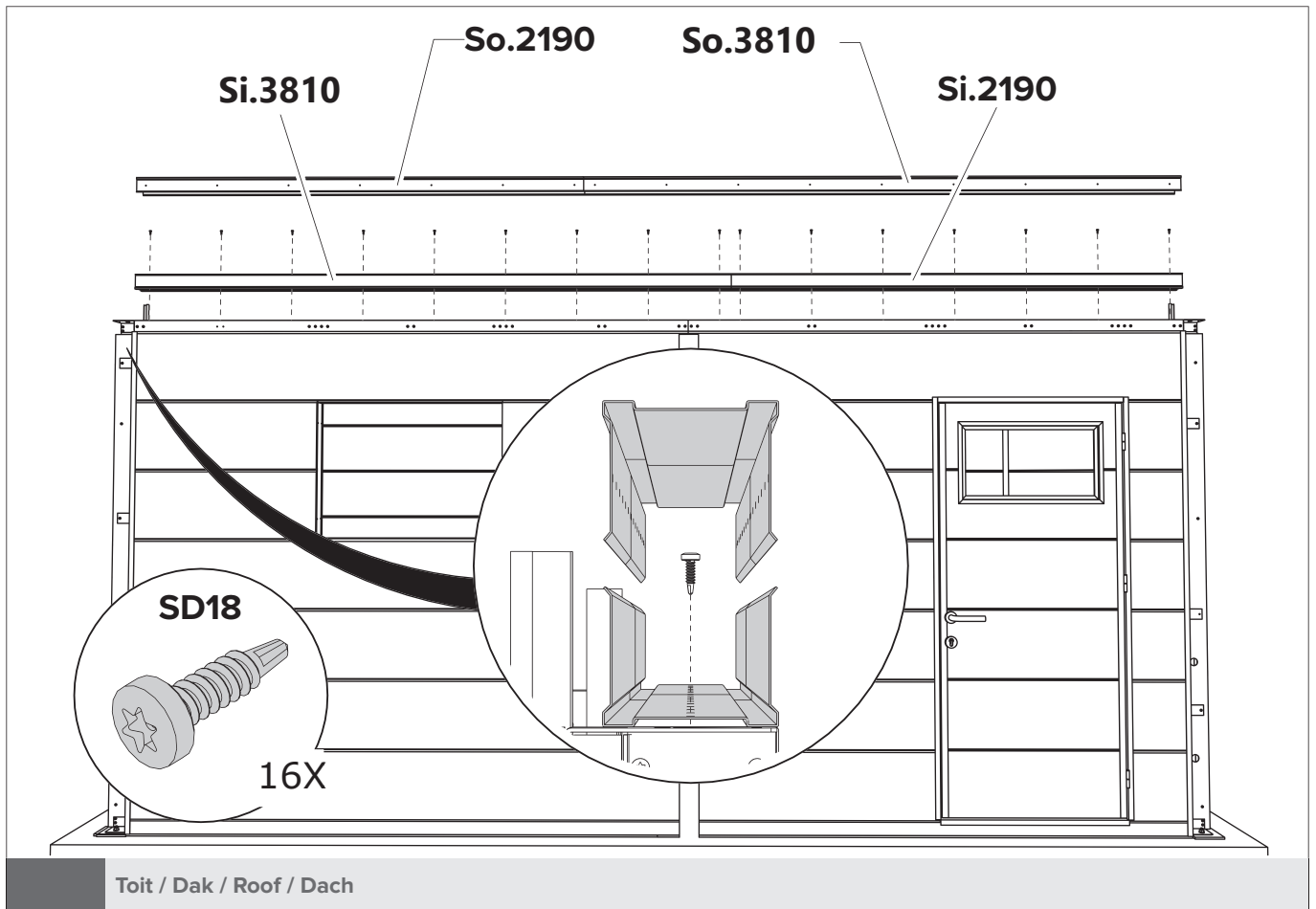


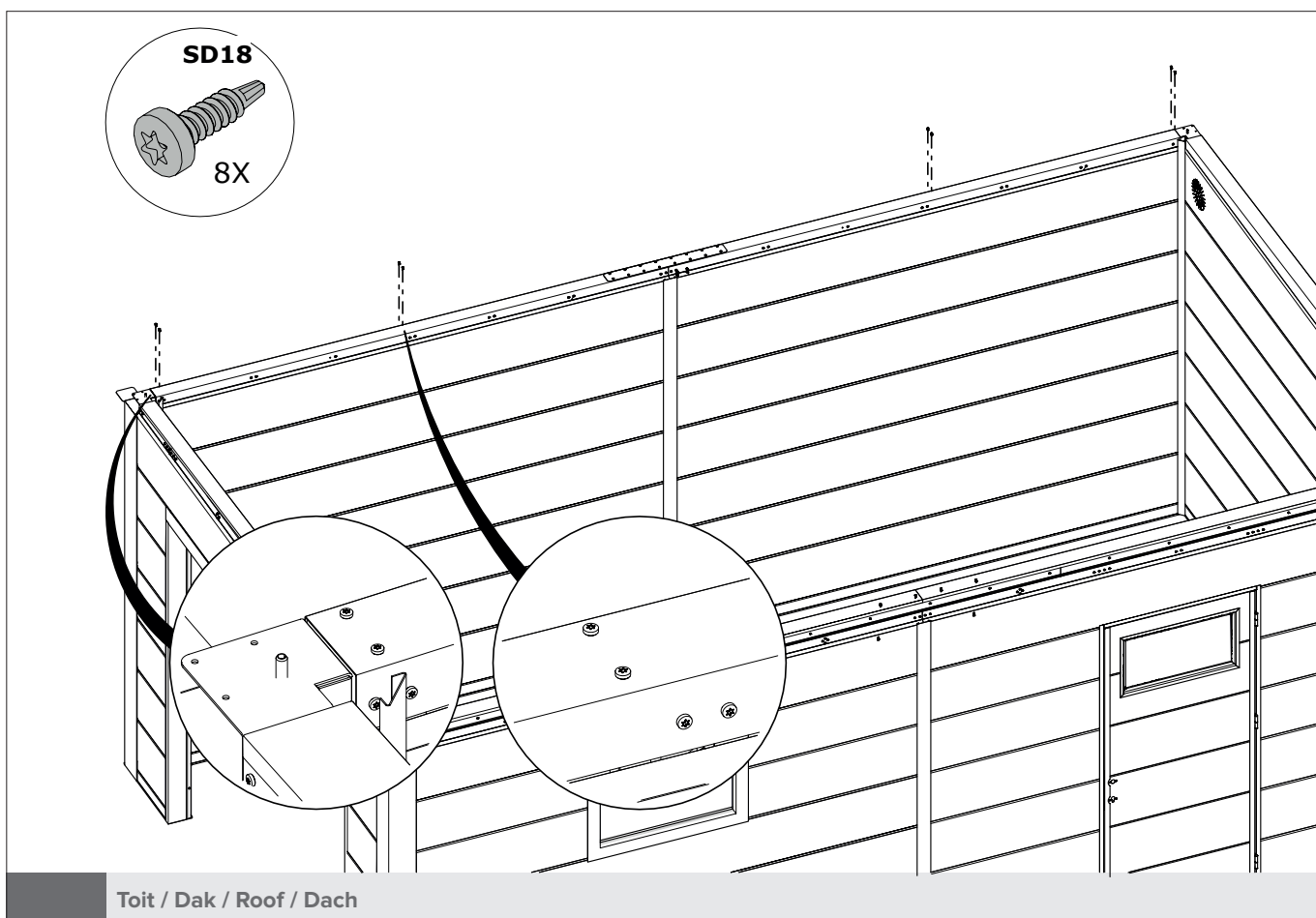
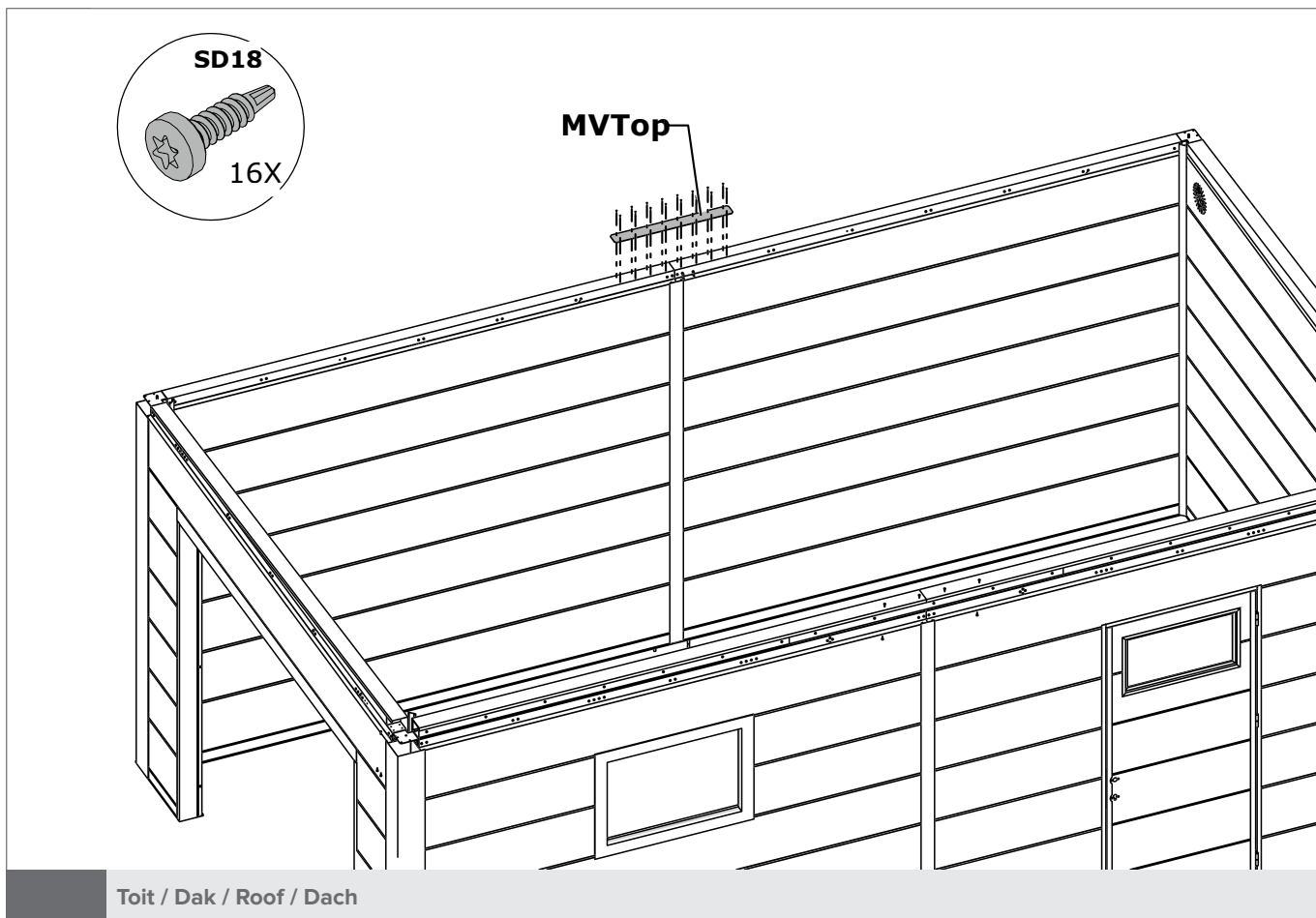
A/B/C/D Paroi / Wand / Wall / Wand

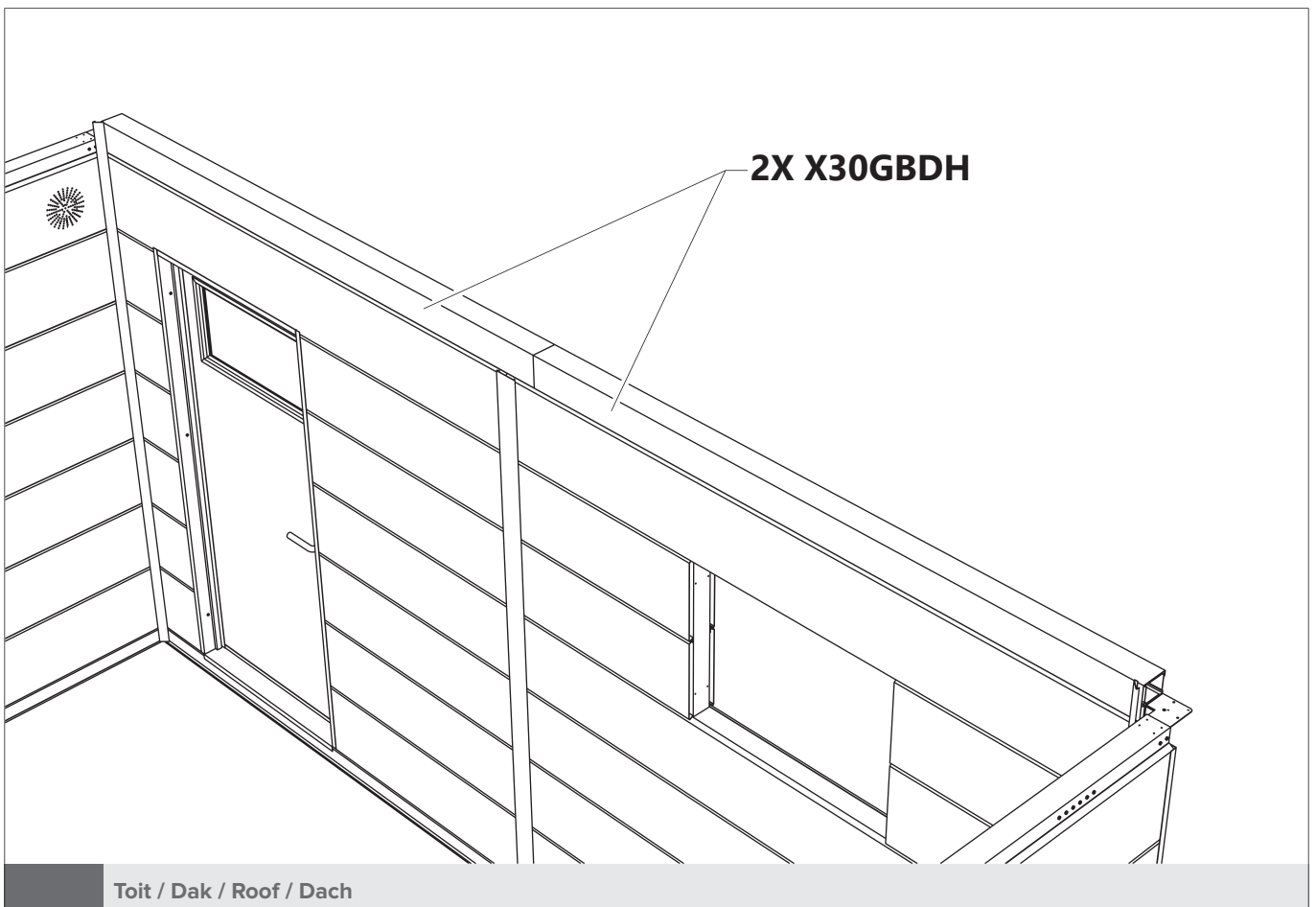
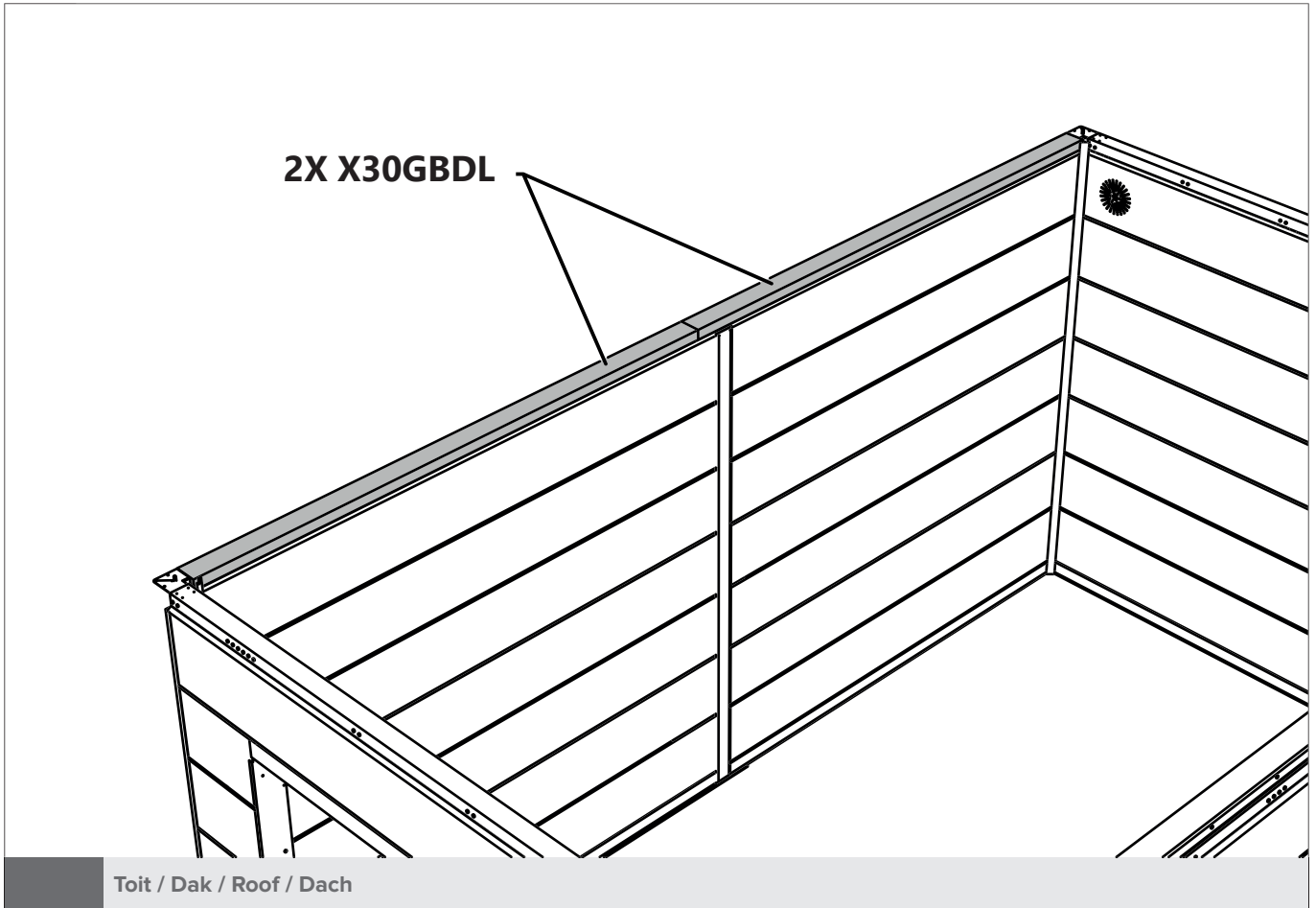


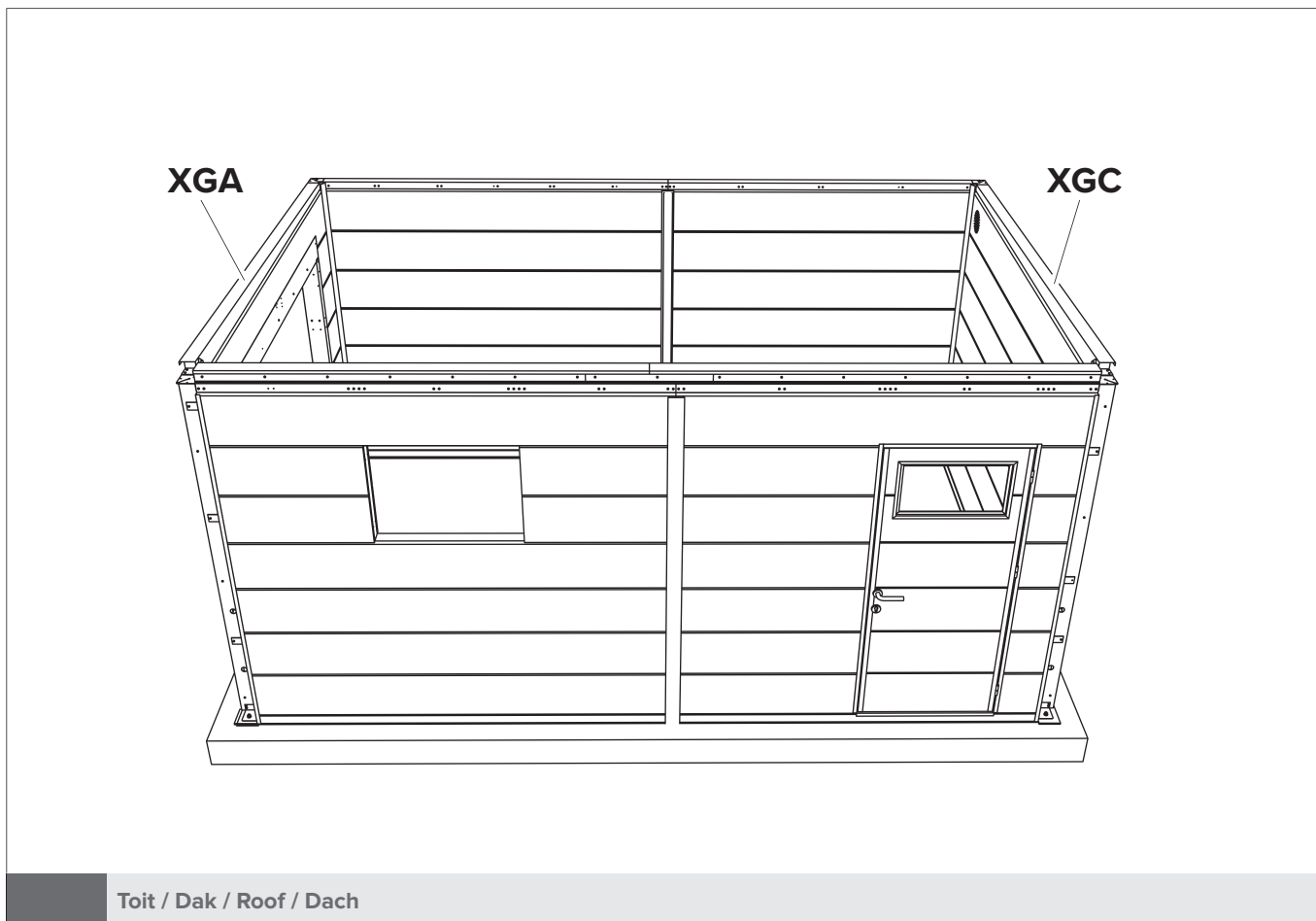
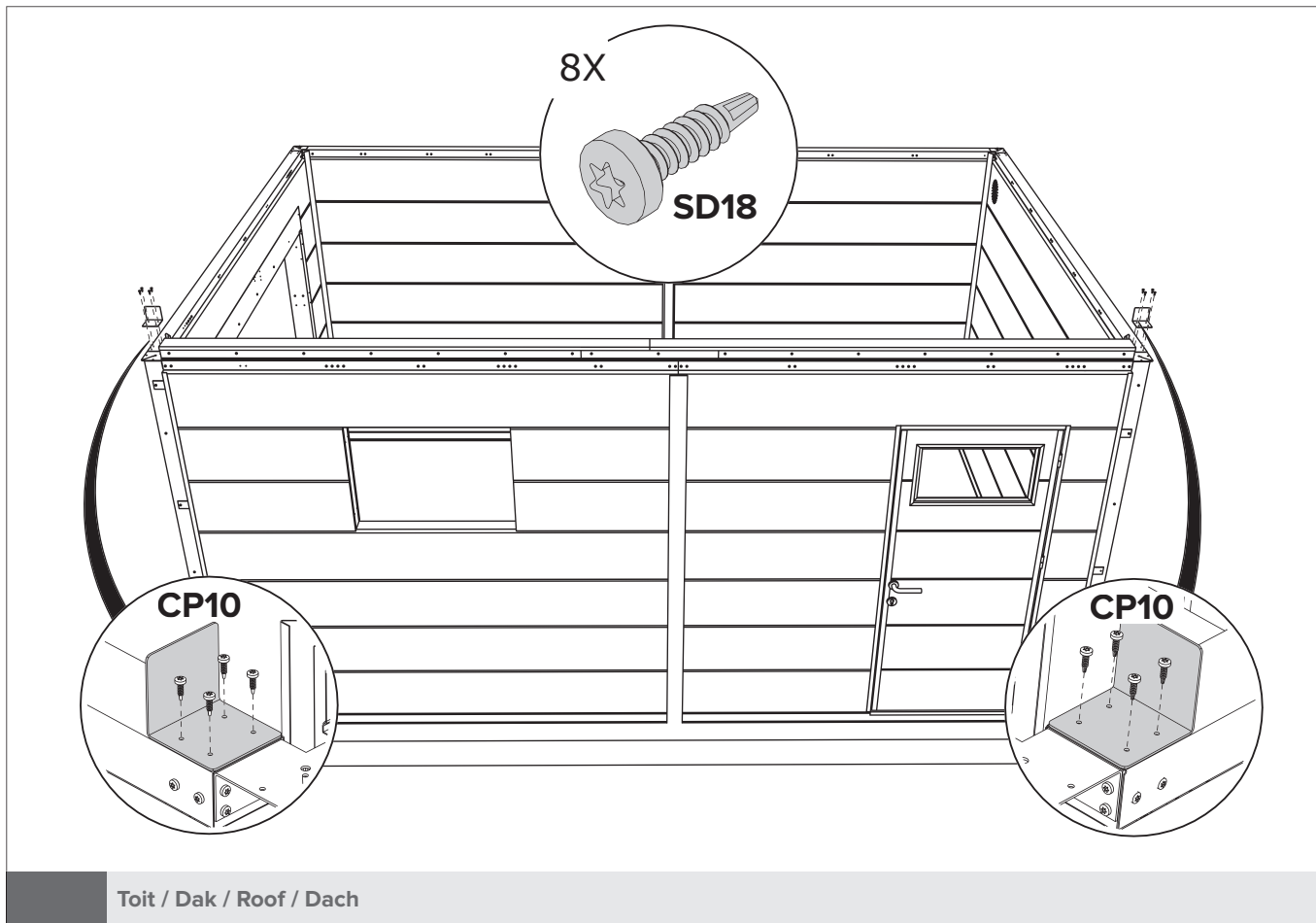


- Garage 3663 : un tuyau d'évacuation d'eau est situé par défaut sur le côté gauche à l'avant et un autre est situé sur le côté gauche à l'arrière (avec pente de toit standard de droite à gauche). Si vous souhaitez que la pente du toit soit s'inclinée de gauche à droite, 1 tuyau d'évacuation d'eau est situé sur le côté droit à l'avant et un sur le côté droit à l'arrière. ATTENTION : si vous optez pour ce choix, vous devez le préciser lors de la commande, car, dans cette version, les points d'accrochage (perçages) de l'ouverture automatique de la porte seront positionnés différemment dans les panneaux de toiture
  - Attention, profils de finition du contour de toiture ne se placeront correctement que si les panneaux de toiture sont à la bonne position, correctement alignés et l'équerrage du haut des murs soit correcte
  - Visser après avoir installé le portail.
- 
- Garage 3663 : 1 waterafvoerbuīs bevindt zich standaard aan de linkerkant vooraan en ééntje aan de linkerkant achteraan (bij standaard helling dak van rechts naar links). Indien u de helling van het dak van links naar rechts wenst, bevindt 1 waterafvoerbuīs zich aan de rechterkant vooraan en ééntje aan de rechterkant achteraan. OPGELET: u moet dit doorgeven bij bestelling, aangezien de ophangingspunten van de poort bij deze versie op een andere positie komen te staan in de dakpanelen.
  - Hou er rekening mee dat de afwerkingsprofielen voor de dakranden alleen correct worden geplaatst als de dakpanelen in de juiste positie staan, correct zijn uitgelijnd en de hoeken aan de bovenkant van de wanden in een perfecte hoek van 90° zijn.
  - Vastschroeven na installatie van de poort.
- 
- Garage 3663: 1 water drain pipe is located as standard on the left front and one on the left rear (with standard roof slope from right to left). If you prefer the slope of the roof from left to right, 1 water drainage pipe is located on the right-hand side at the front and one on the right-hand side at the back. ATTENTION: you must specify this when ordering, as the suspension points of the gate are in a different position in the roof panels in this version.
  - Start by installing the roof panels and check the position and parallelism to the walls.
  - Please note that the finishing profiles for the roof edges are only correctly placed if the roof panels are in the correct position, correctly aligned and the corners at the top of the walls are at a perfect angle of 90°.
  - Tighten the screws after installing the gate.
- 
- Garage 3663: 1 Abflussrohr befindet sich standardmäßig auf der linken Seite vorne und ein weiteres auf der linken Seite hinten (bei serienmäßiger Dachneigung von rechts nach links). Wenn Sie die Dachneigung von links nach rechts wünschen, befindet sich 1 Abflussrohr auf der rechten Seite vorne und eines auf der rechten Seite hinten. ACHTUNG: Dies muss bei der Bestellung angegeben werden, da die Aufhängepunkte des Tores bei dieser Ausführung an einer anderen Position in den Dachblechen sind.
  - Bitte beachten Sie, dass die Dachblenden-Abschlussprofile nur dann korrekt platziert werden, wenn sich die Dachpaneel in der richtigen Position befinden, korrekt ausgerichtet sind und die Oberseite der Wände in perfekte Hecken vom 90° montiert sind.
  - Festschrauben nach dem Einbau des Tors.

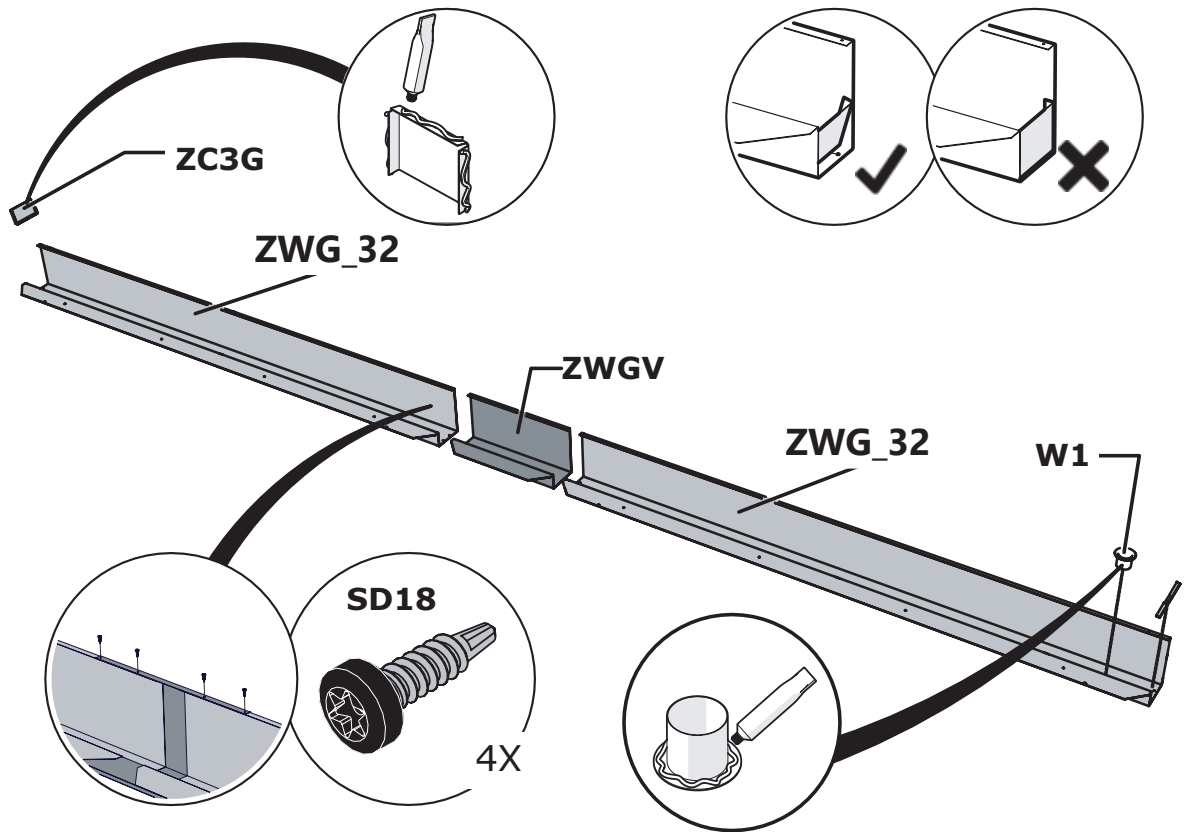




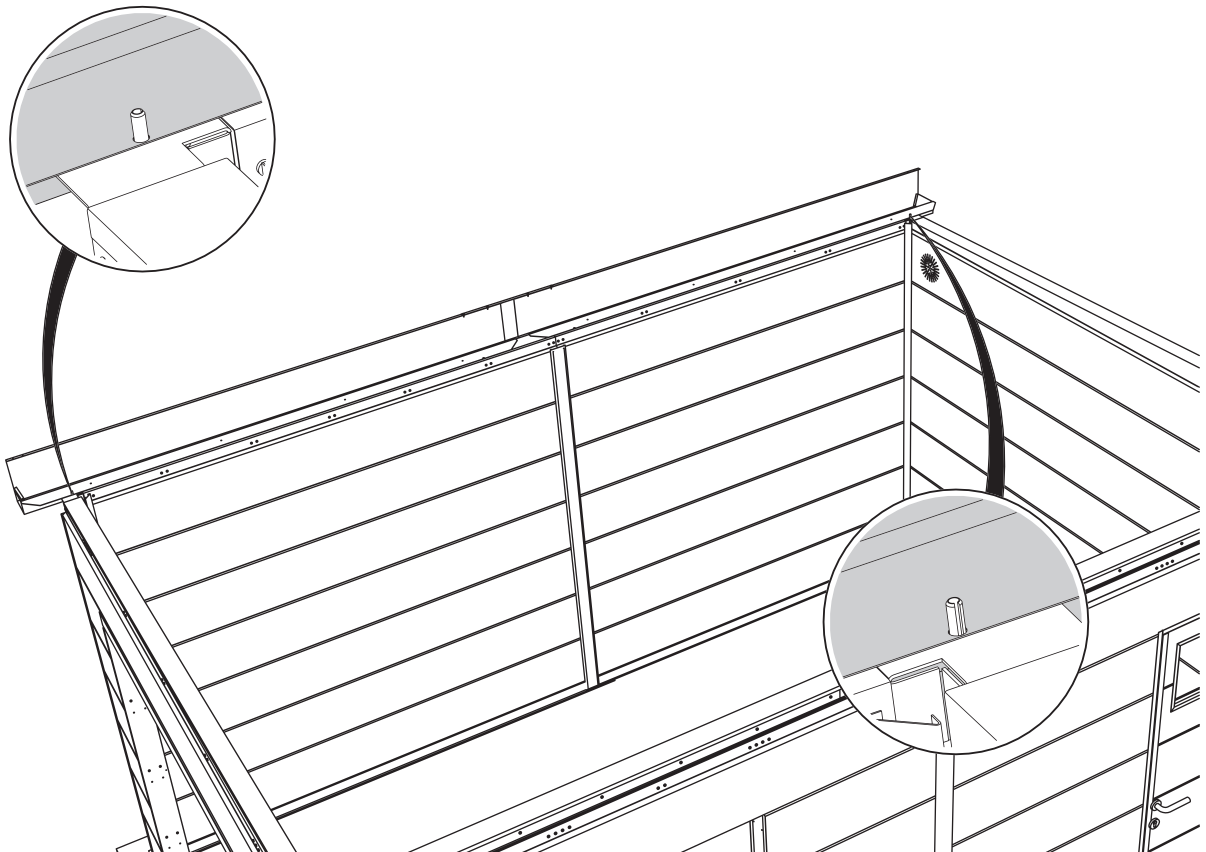




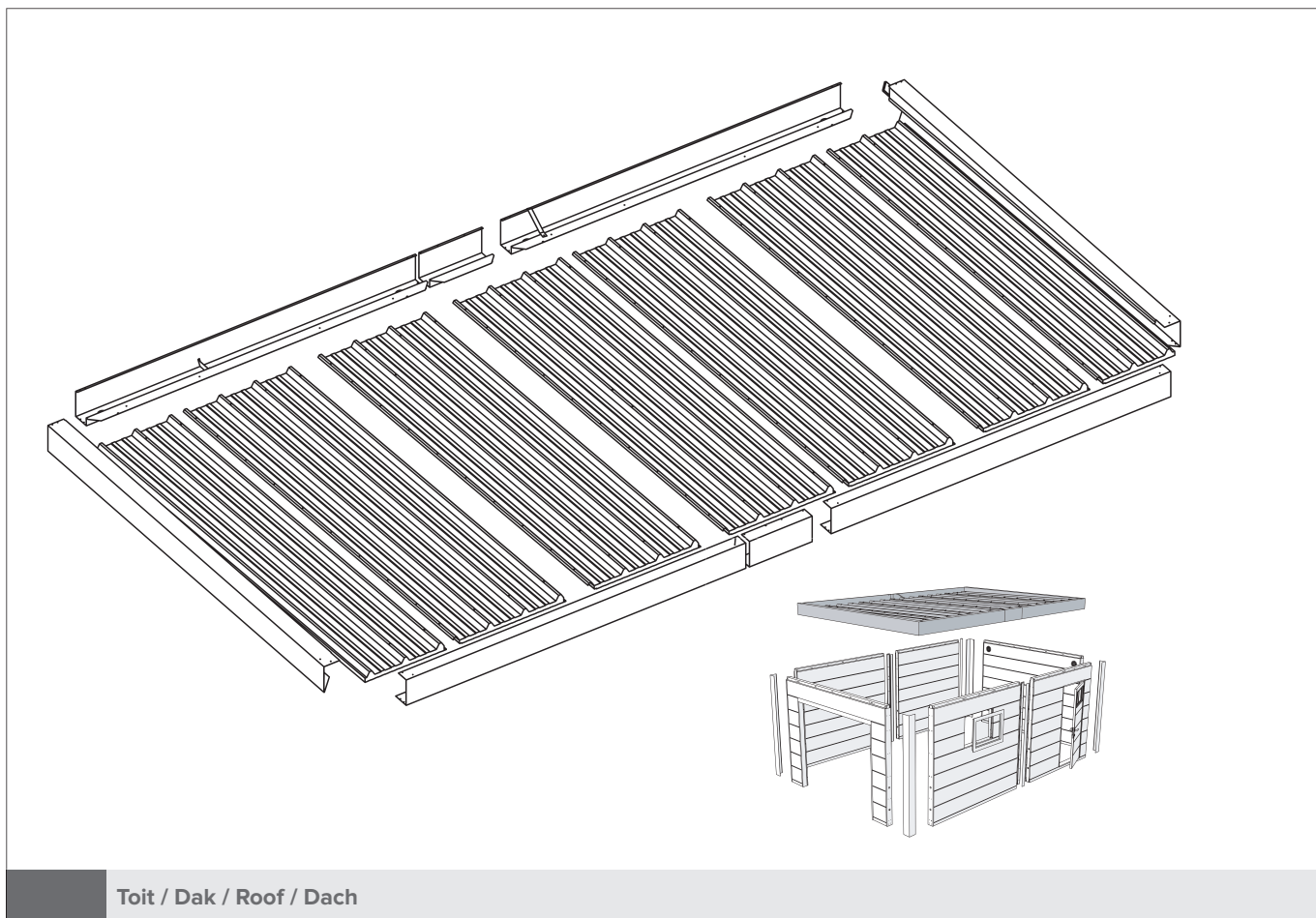
Retirer la bande / Tape verwijderen / Remove tape / Klebeband entfernen



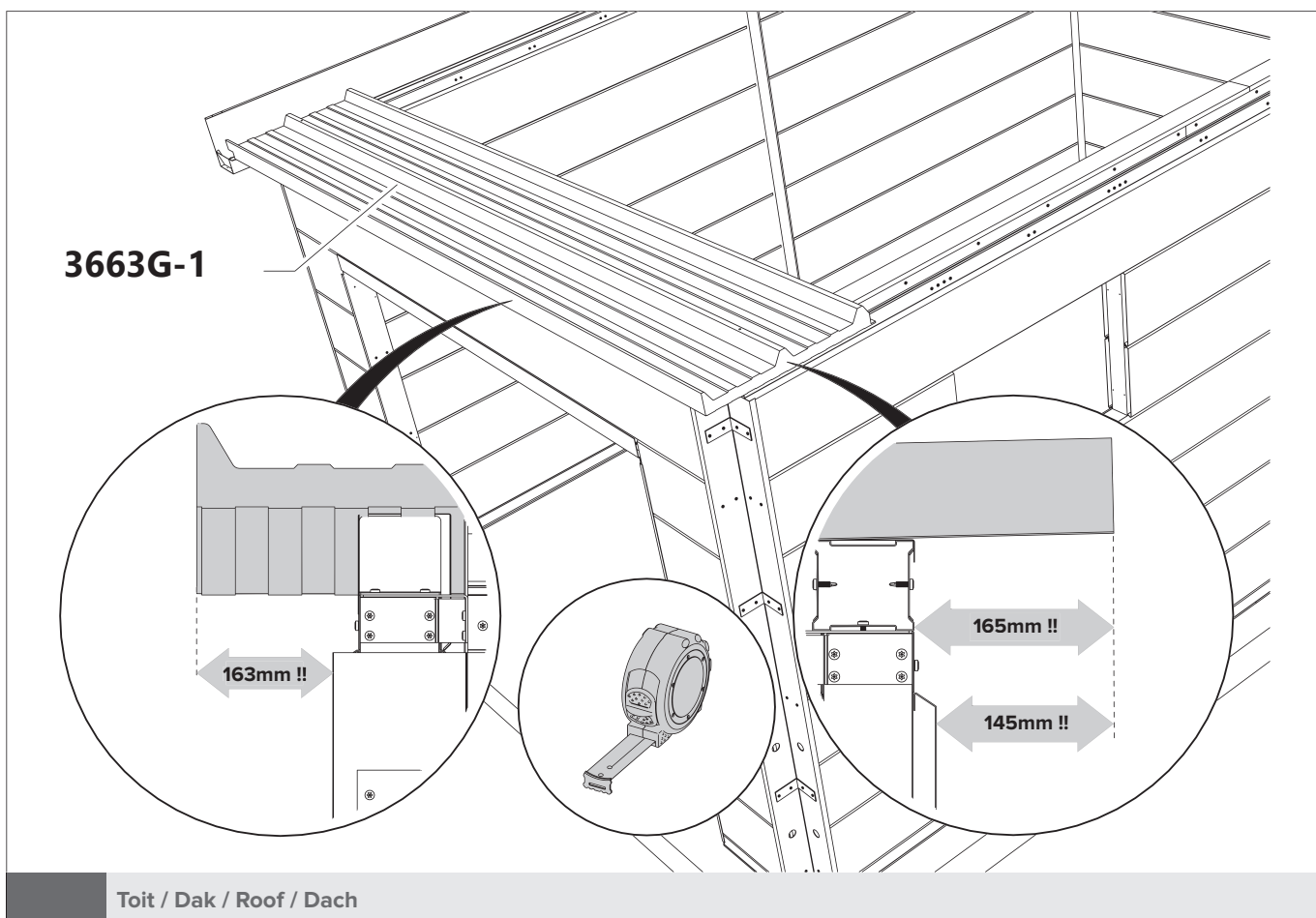
Drain / Afwatering / Drainage / Drainage



Drain / Afwatering / Drainage / Drainage

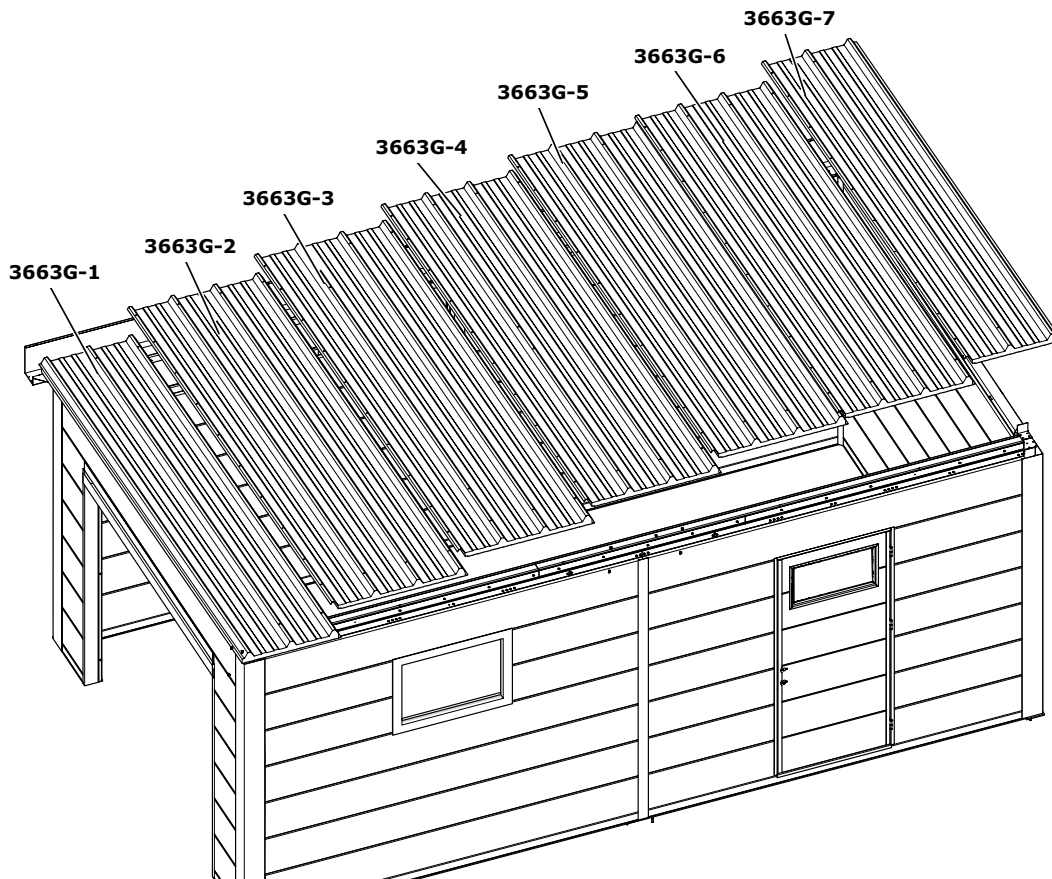


Toit / Dak / Roof / Dach

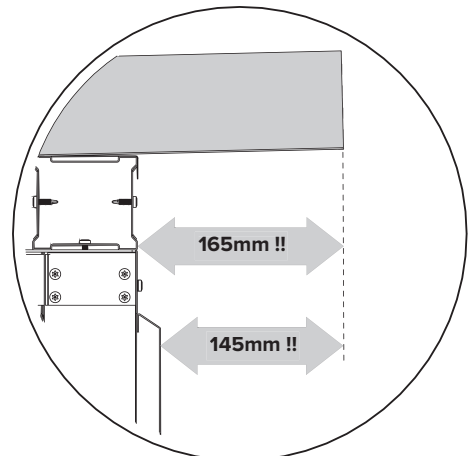
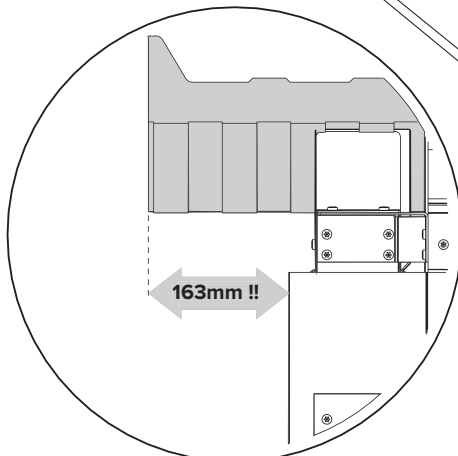
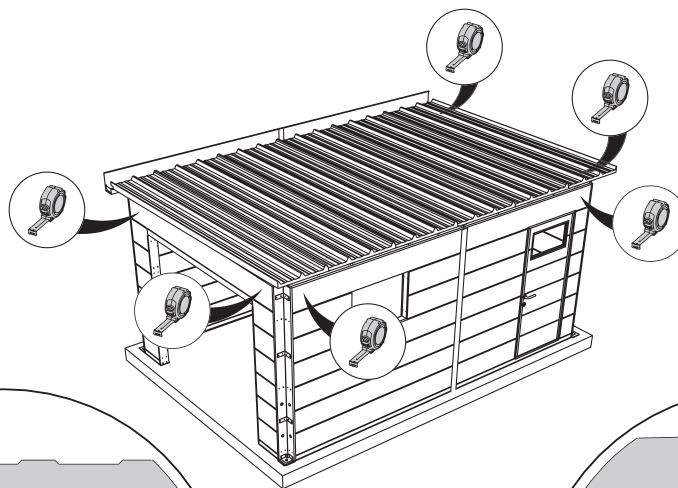


Toit / Dak / Roof / Dach

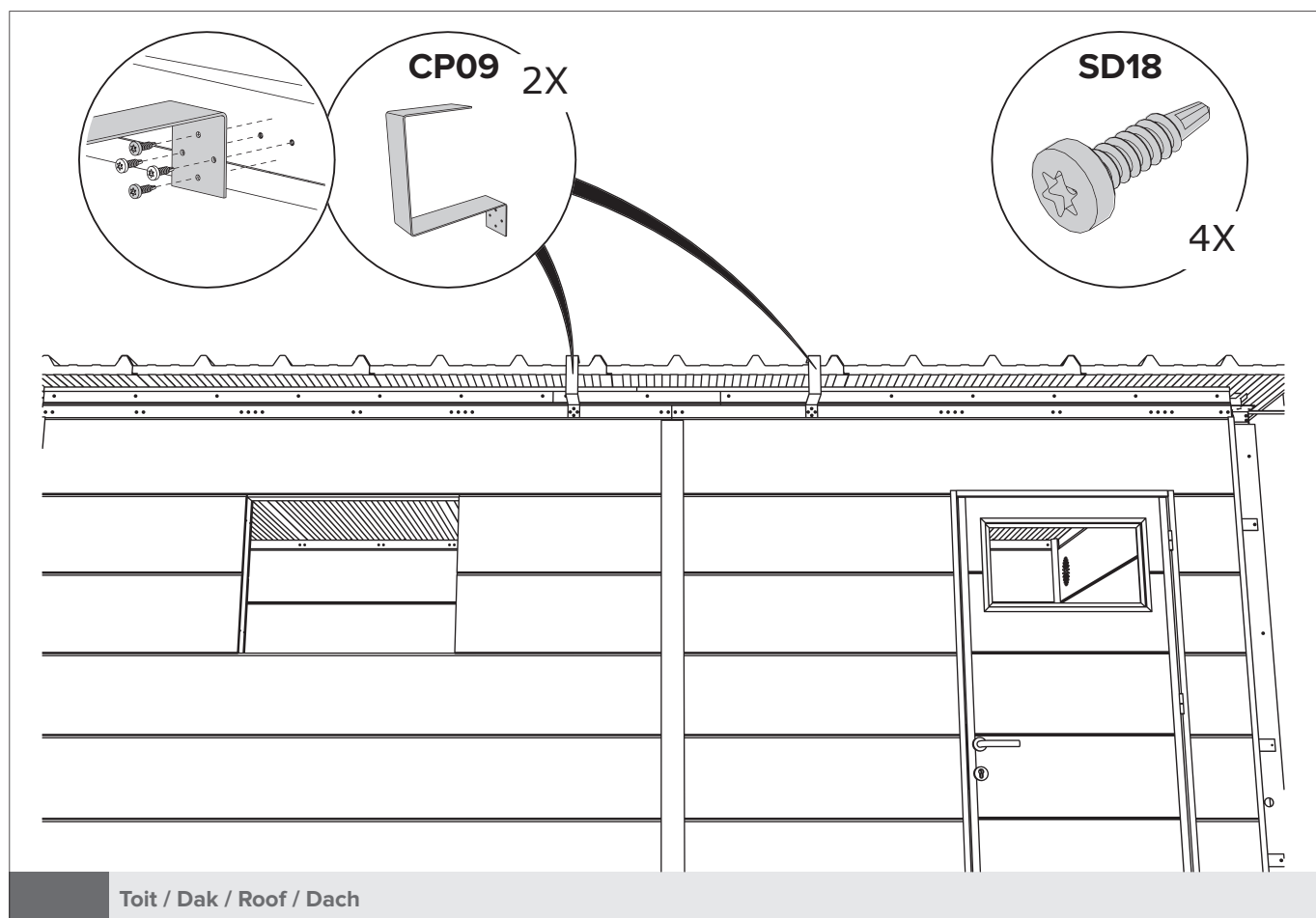
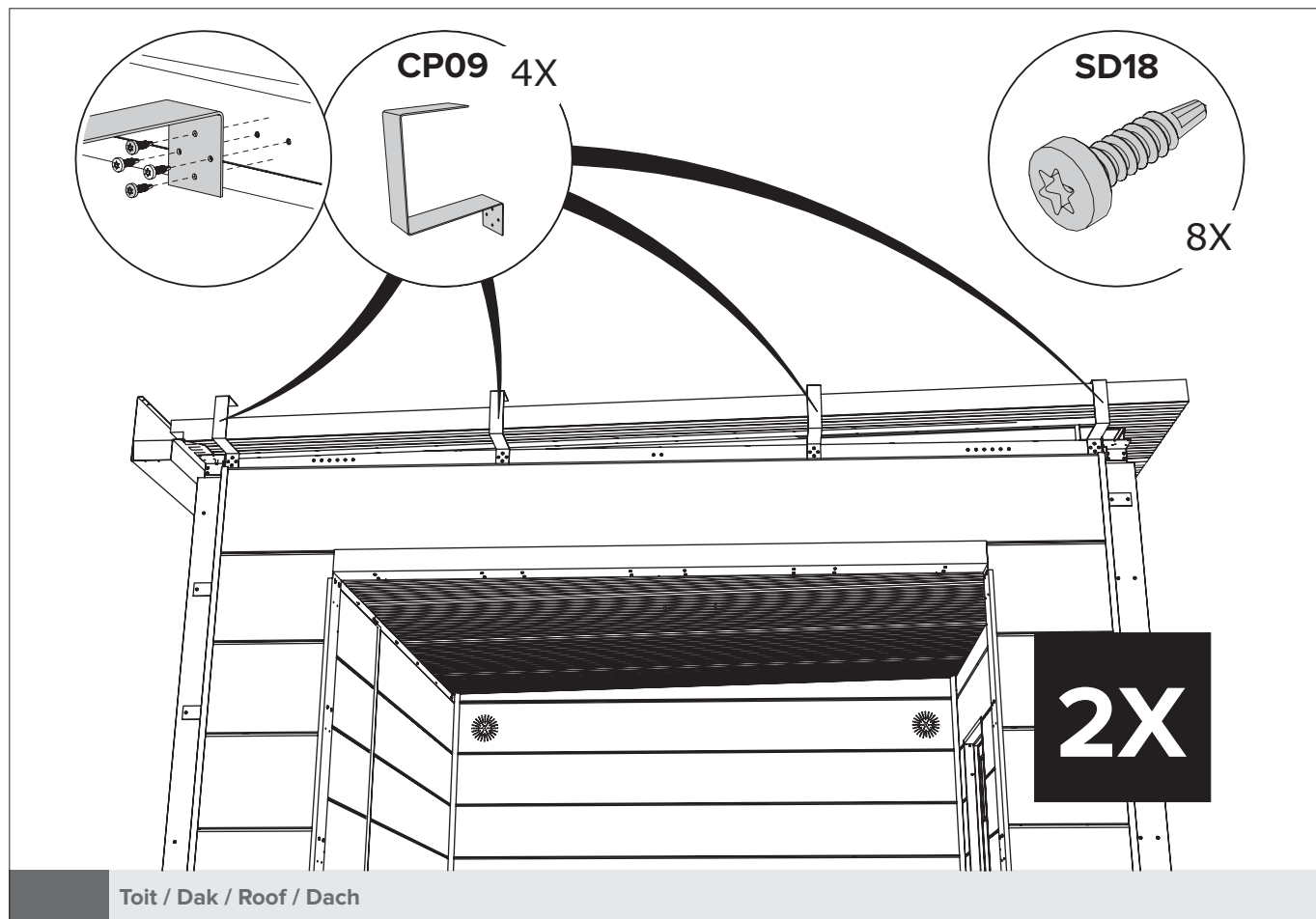


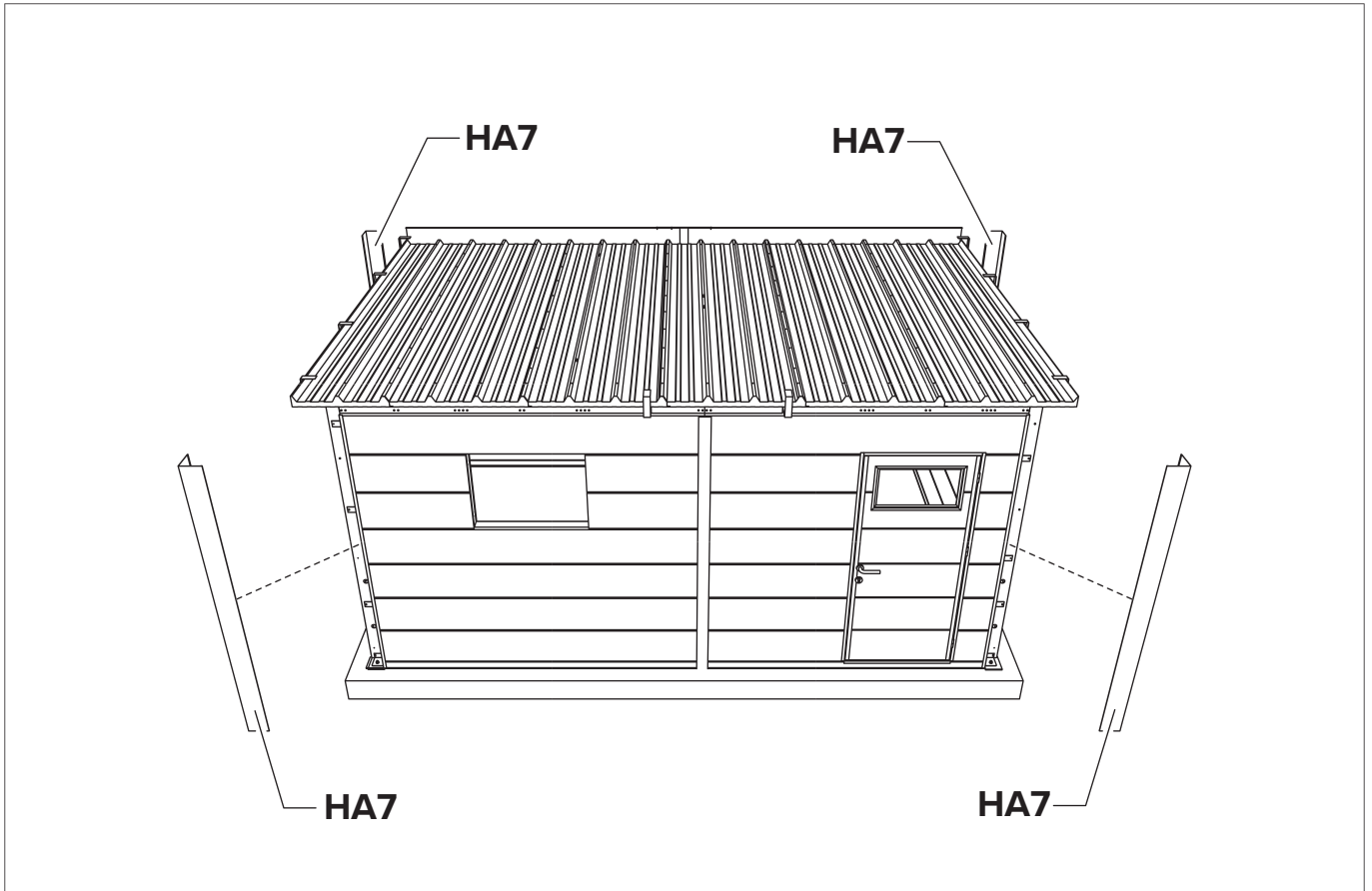


Toit / Dak / Roof / Dach

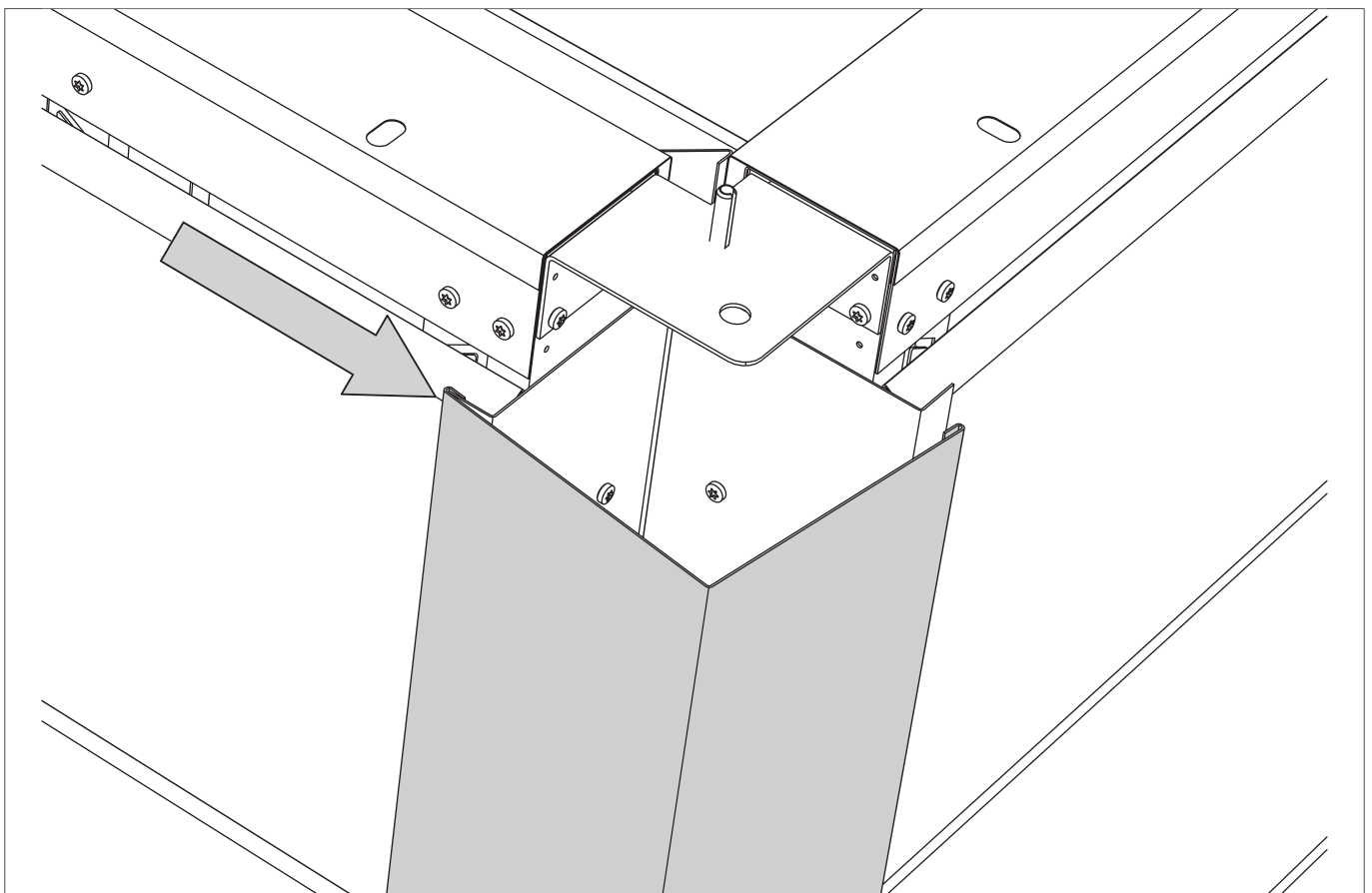


Drain / Afwatering / Drainage / Drainage

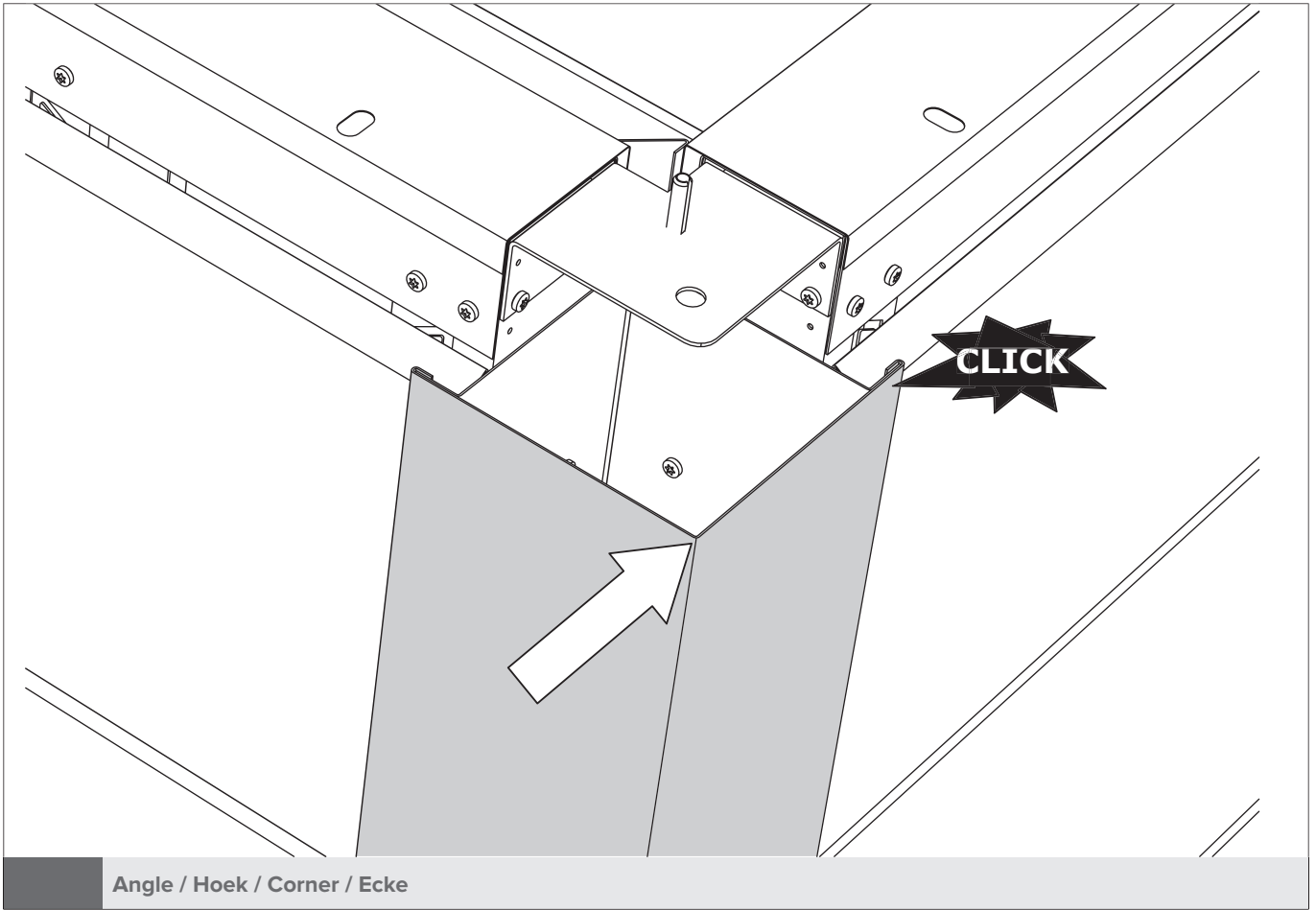




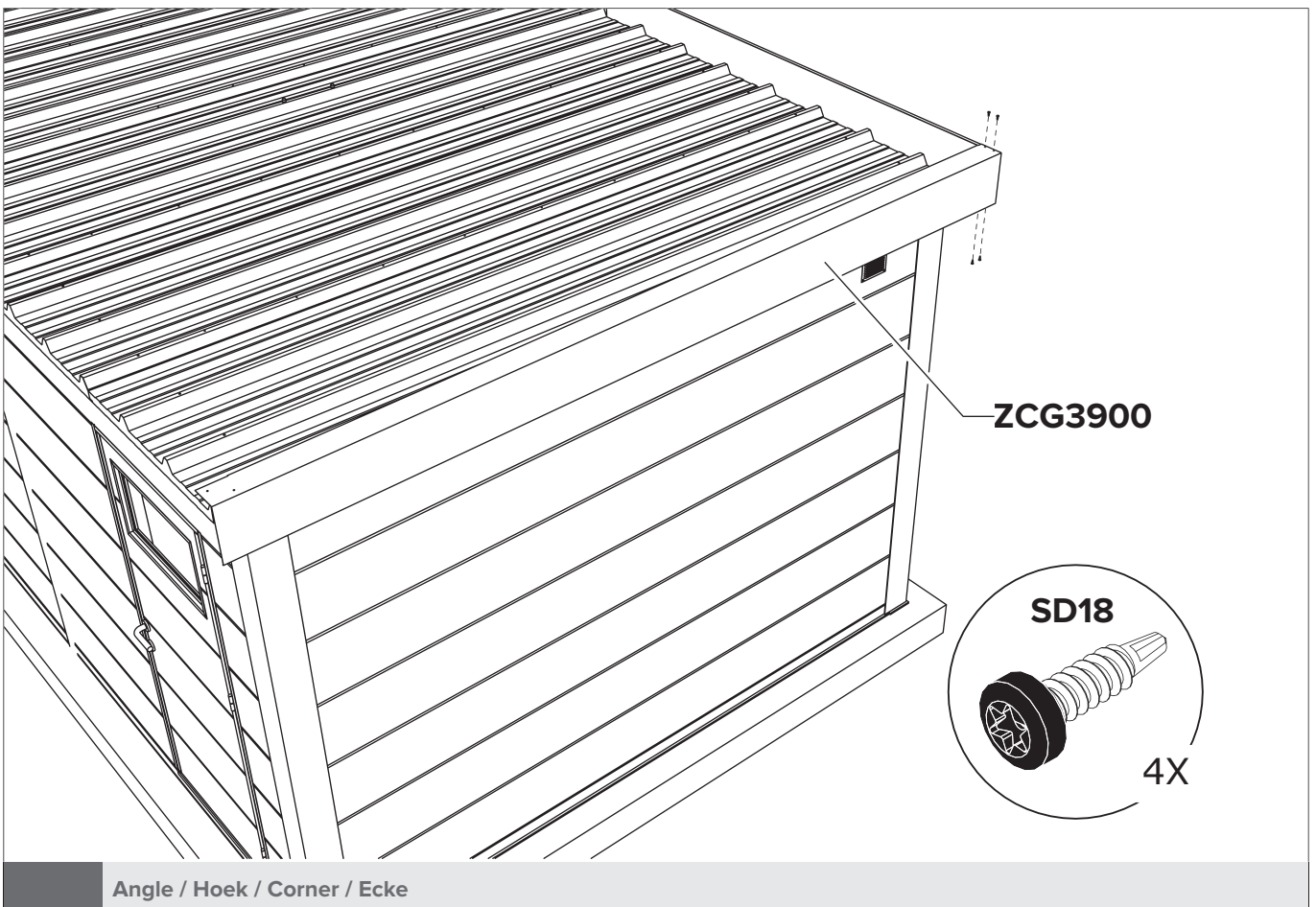
Angle / Hoek / Corner / Ecke



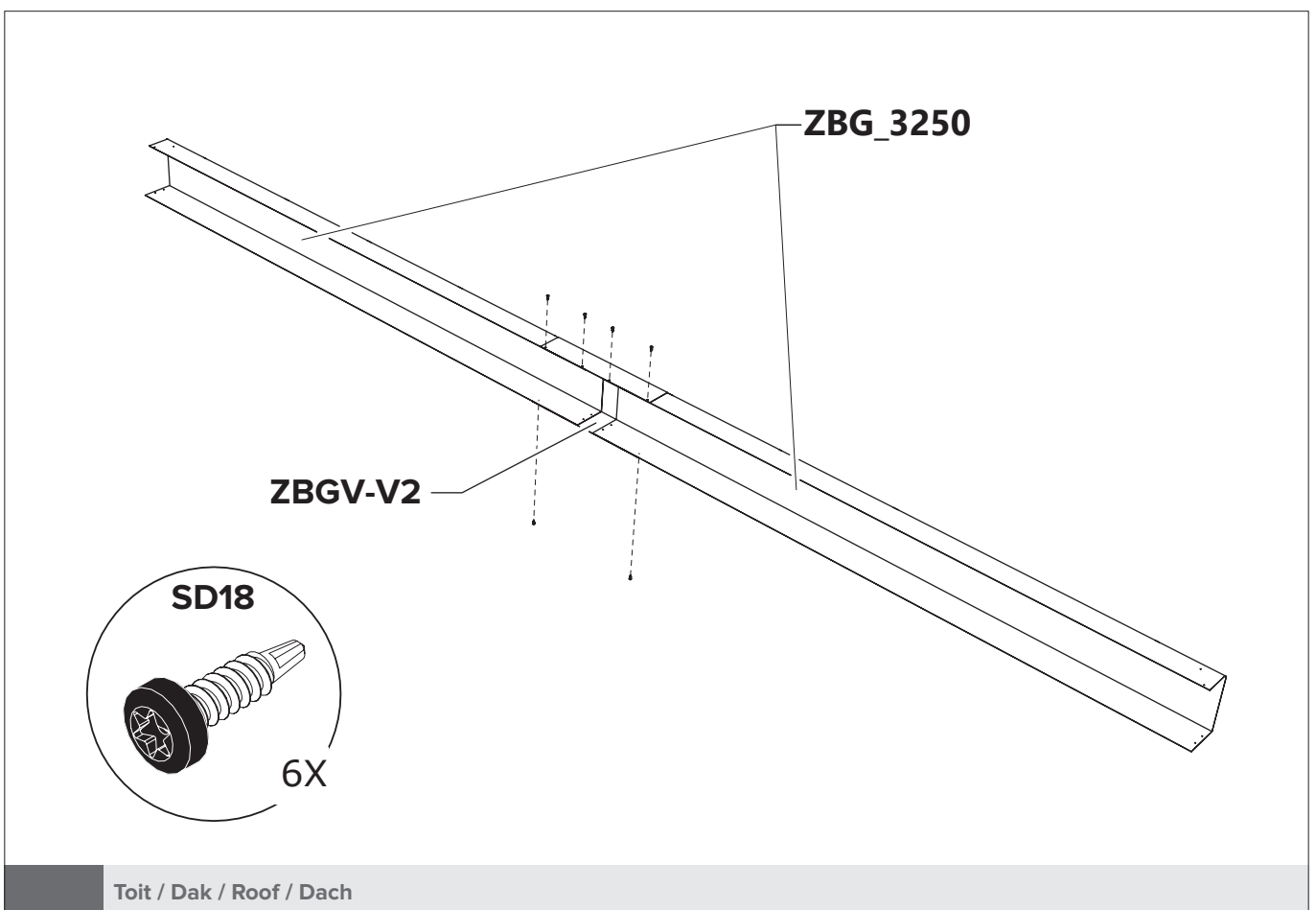
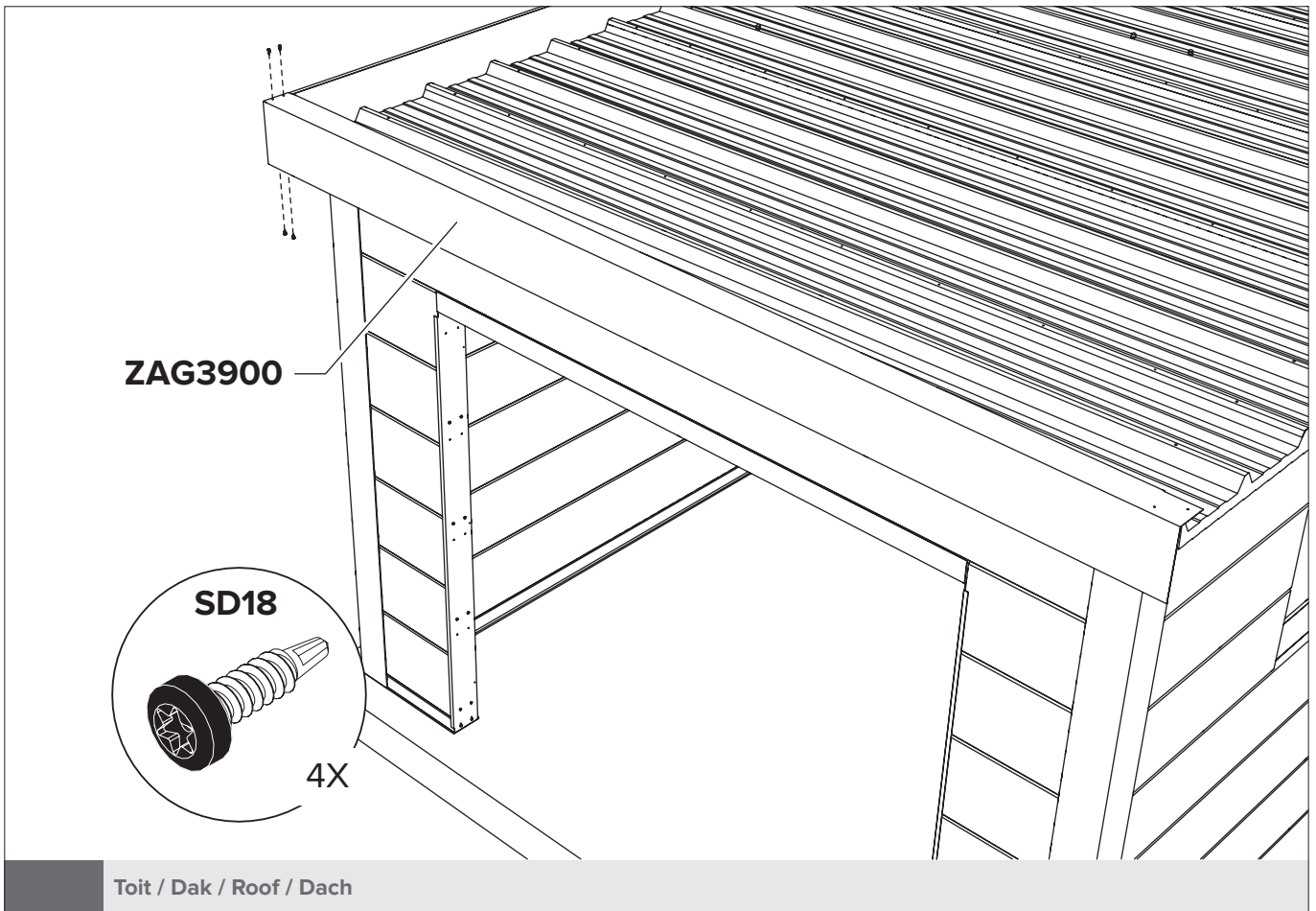
Angle / Hoek / Corner / Ecke



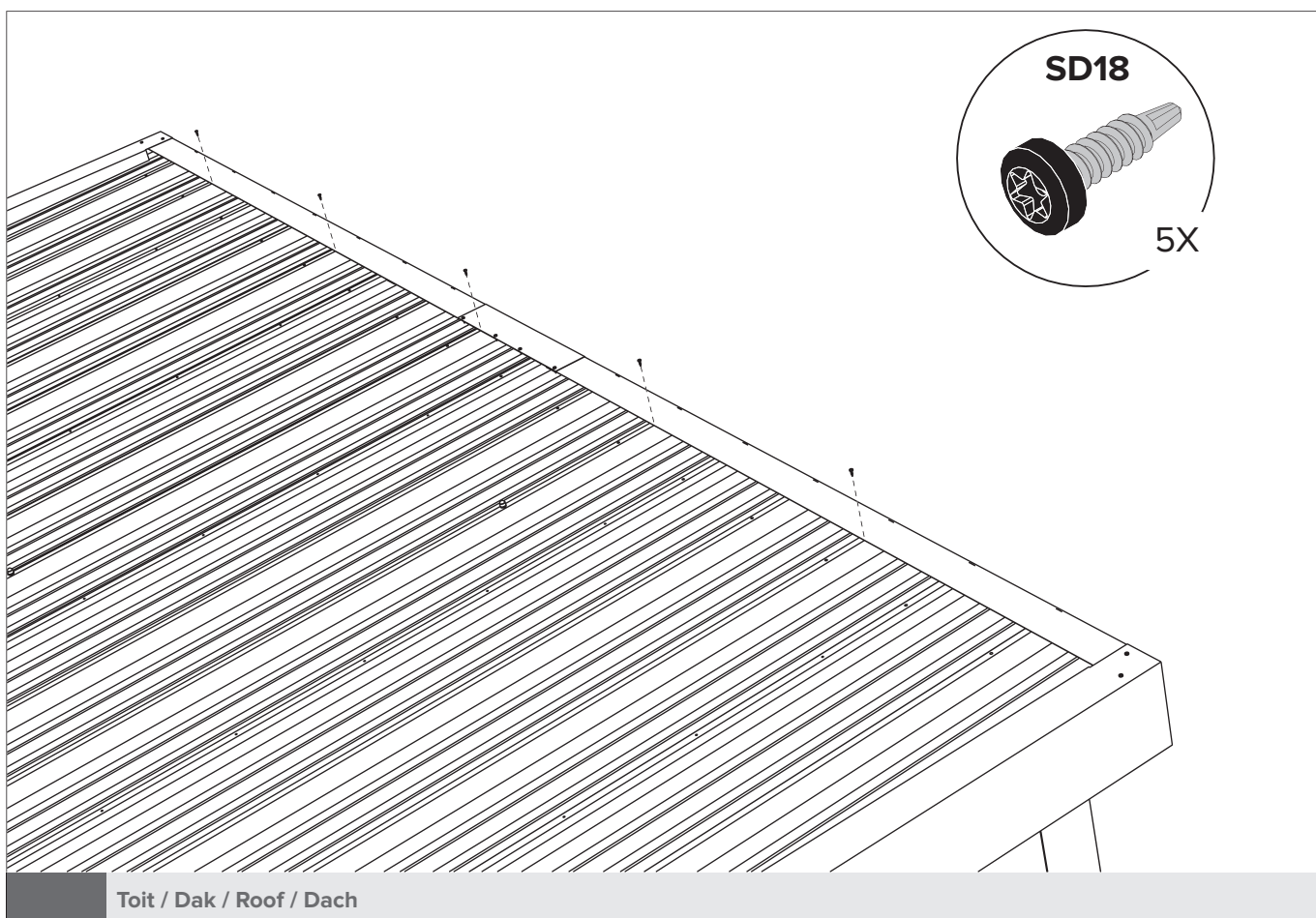
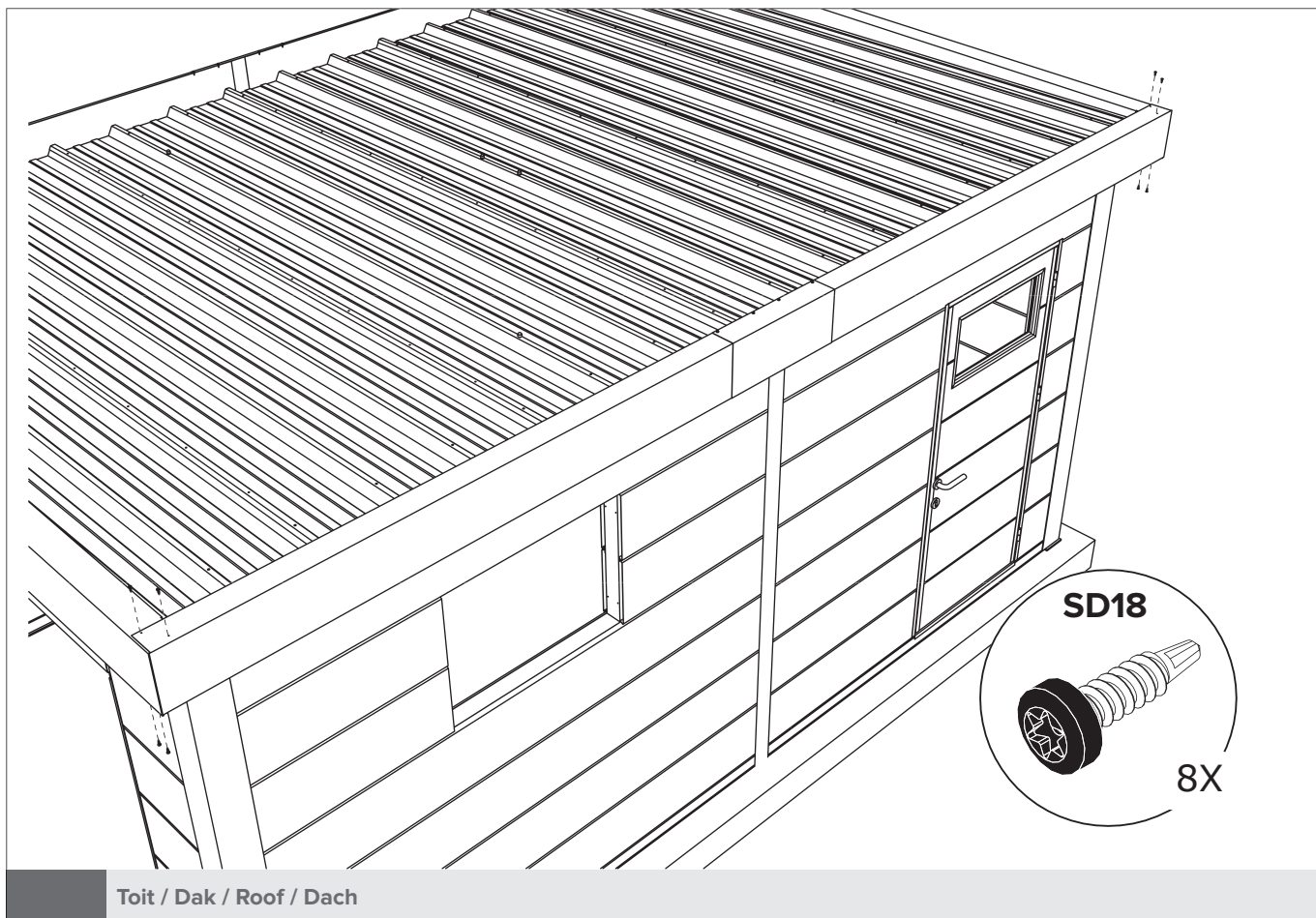
Angle / Hoek / Corner / Ecke

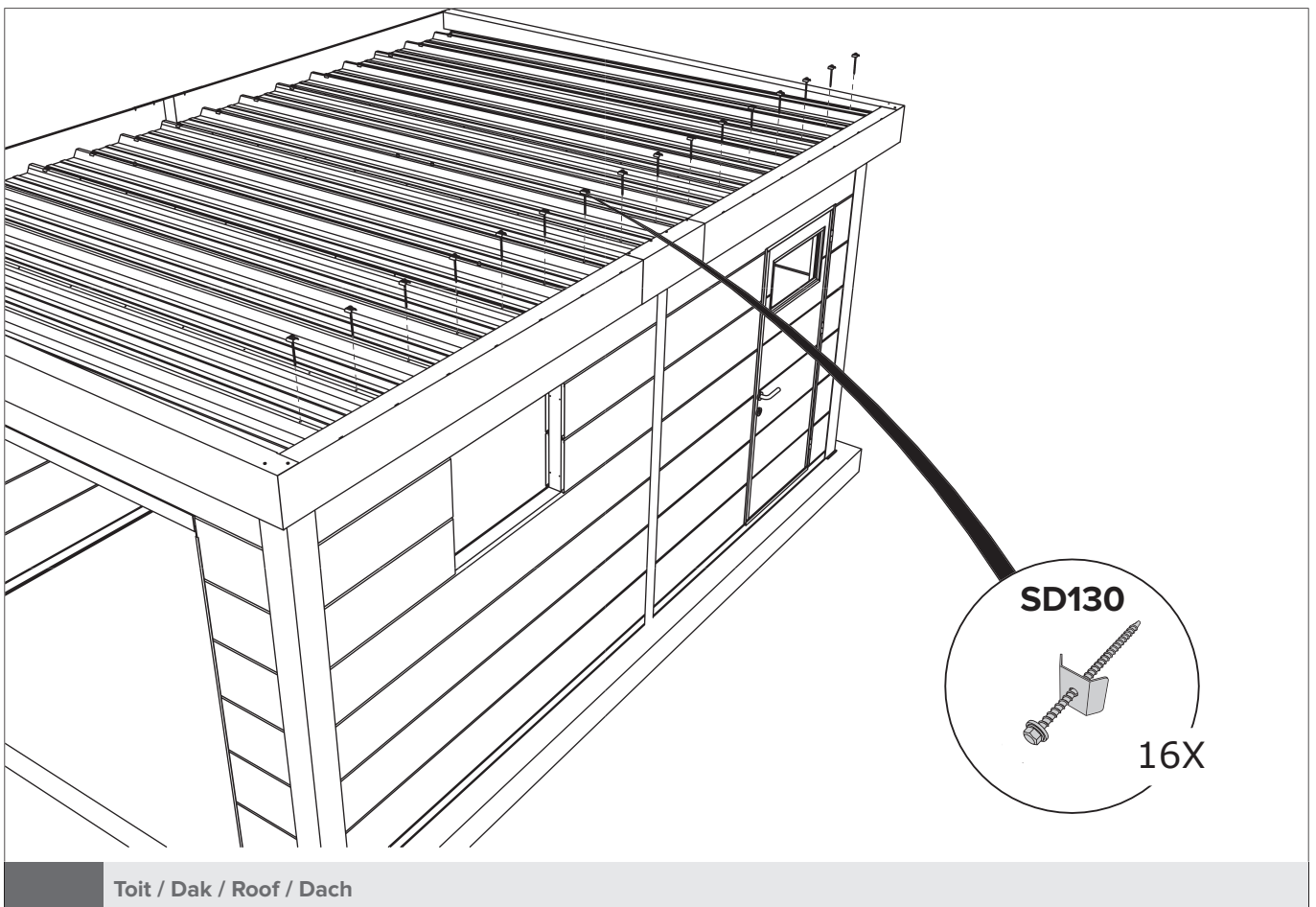
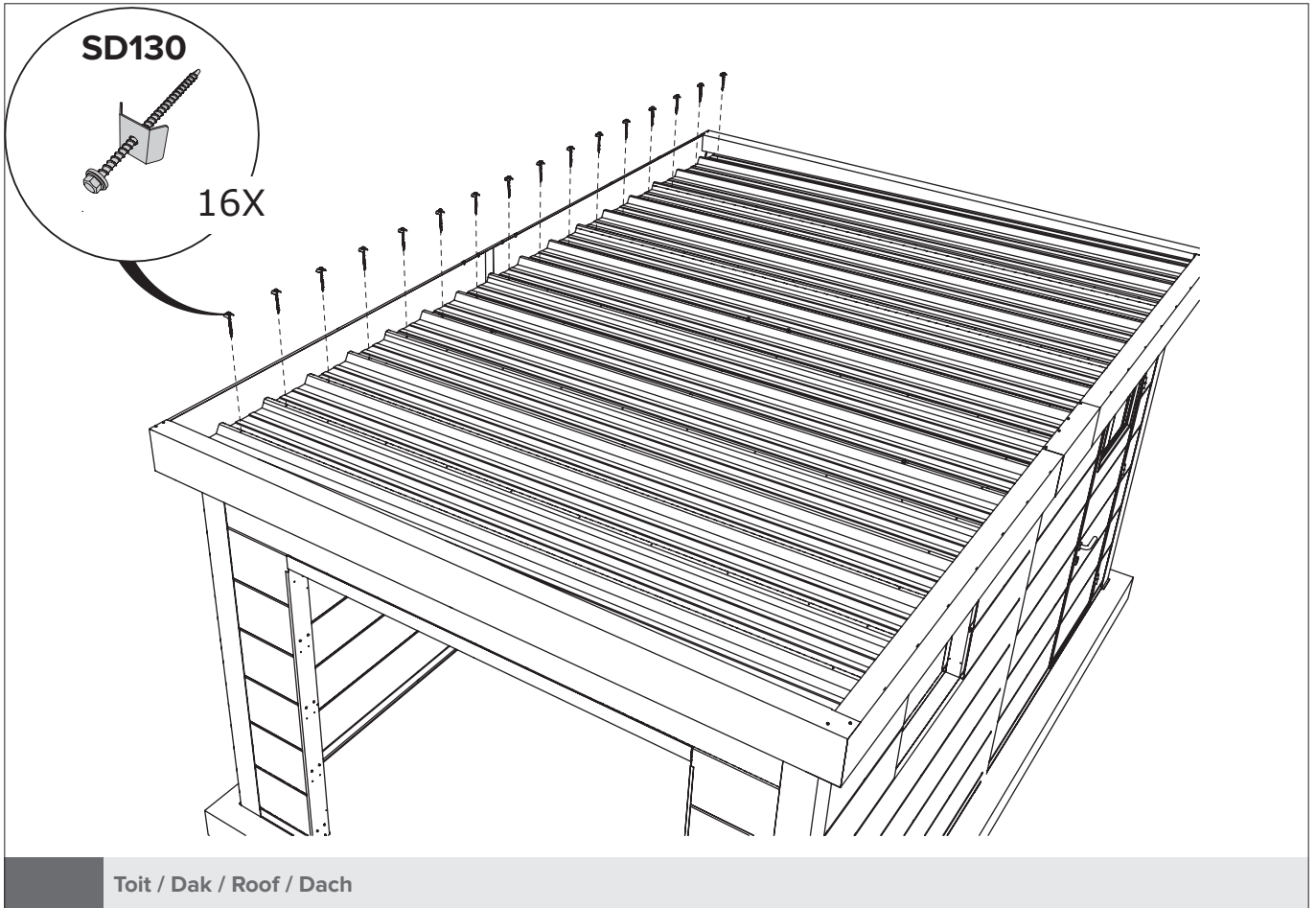


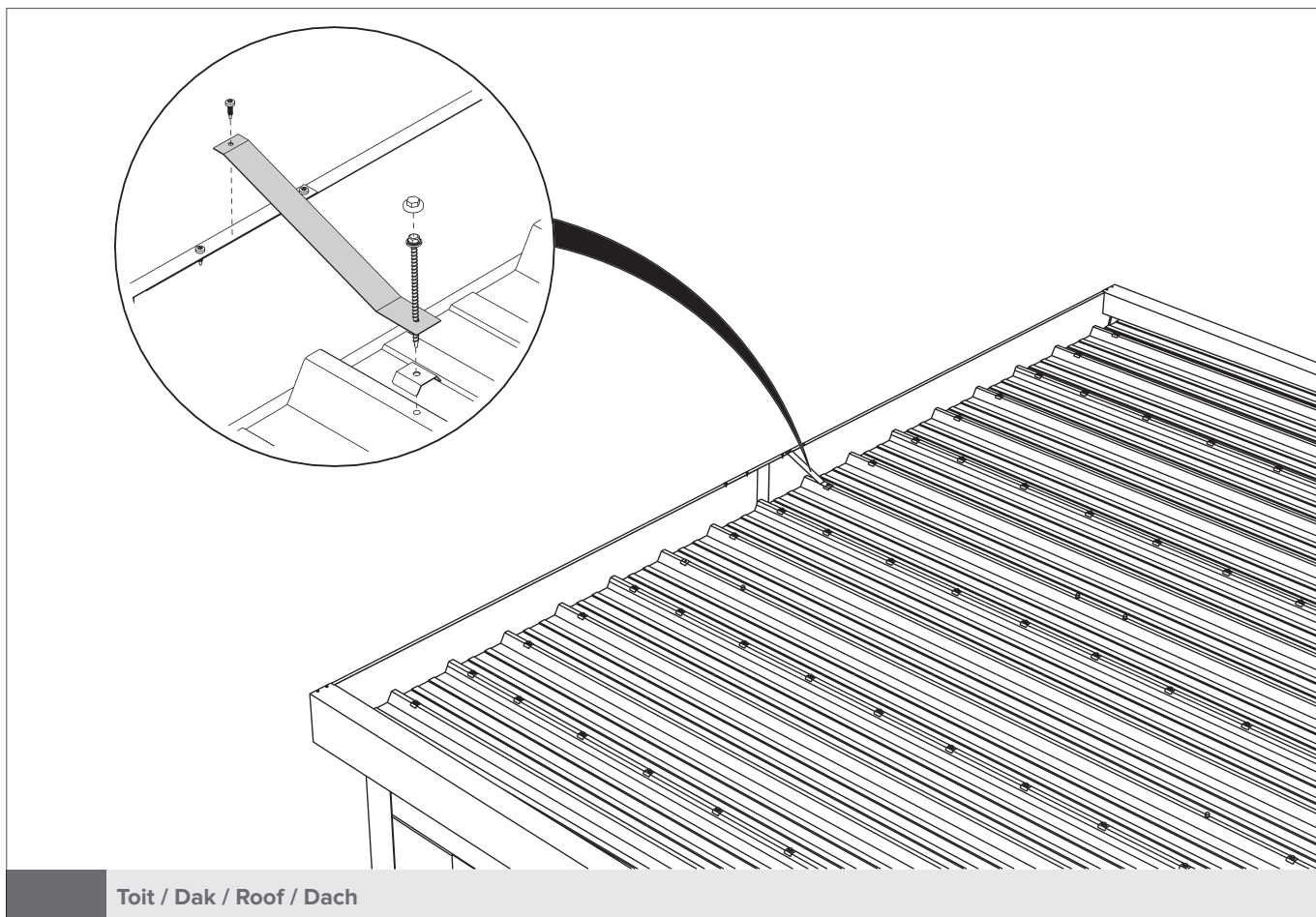
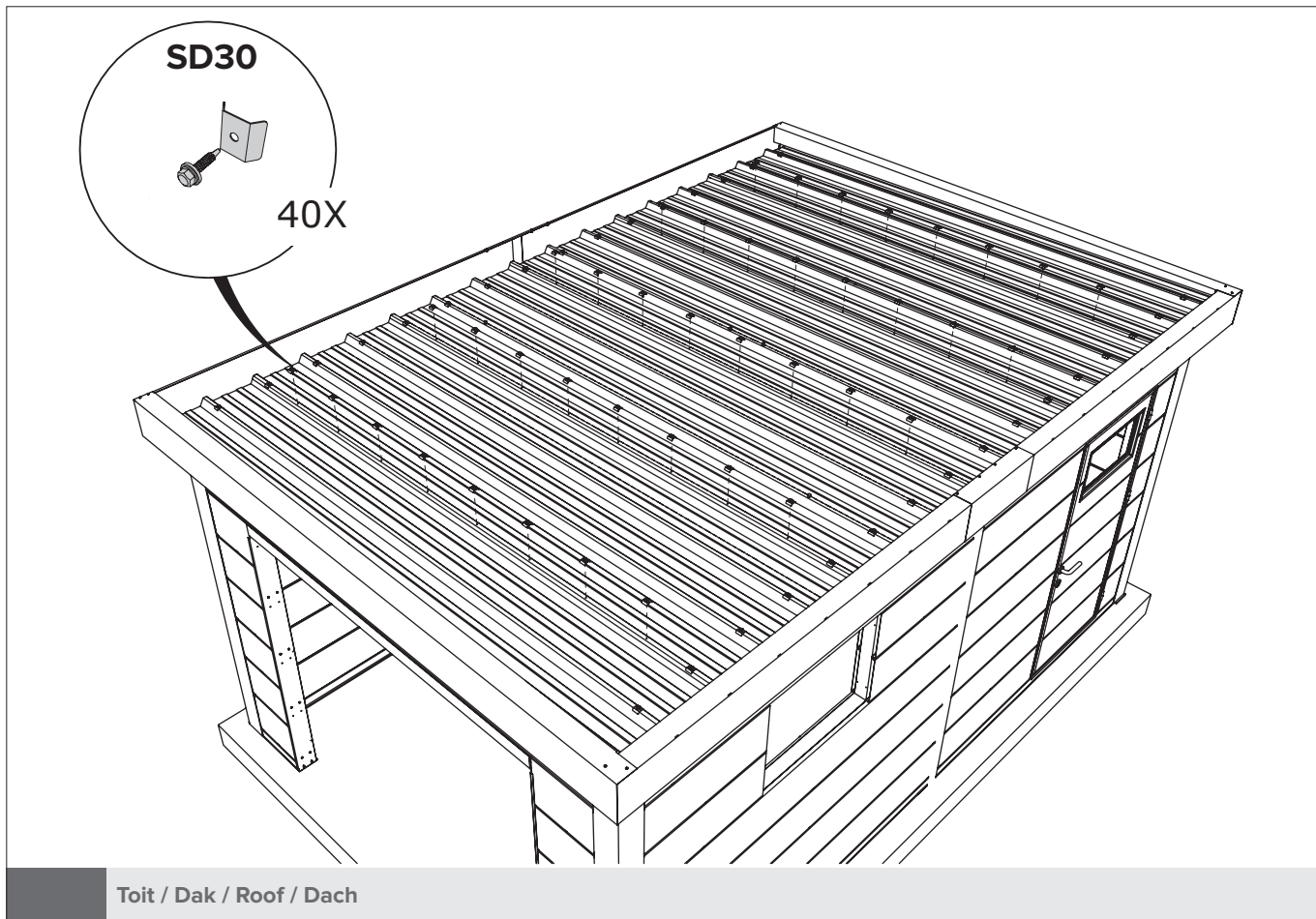
Angle / Hoek / Corner / Ecke



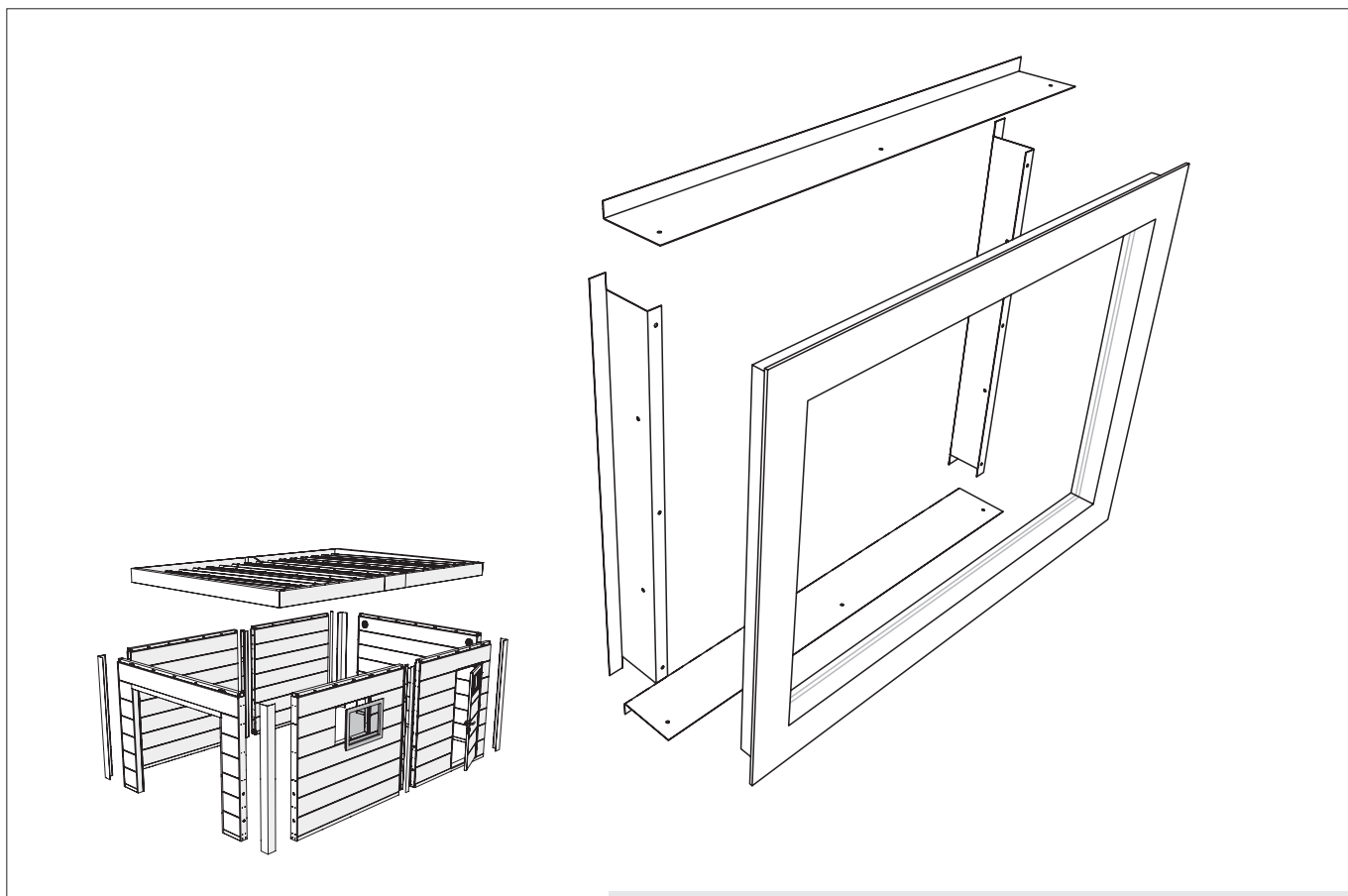




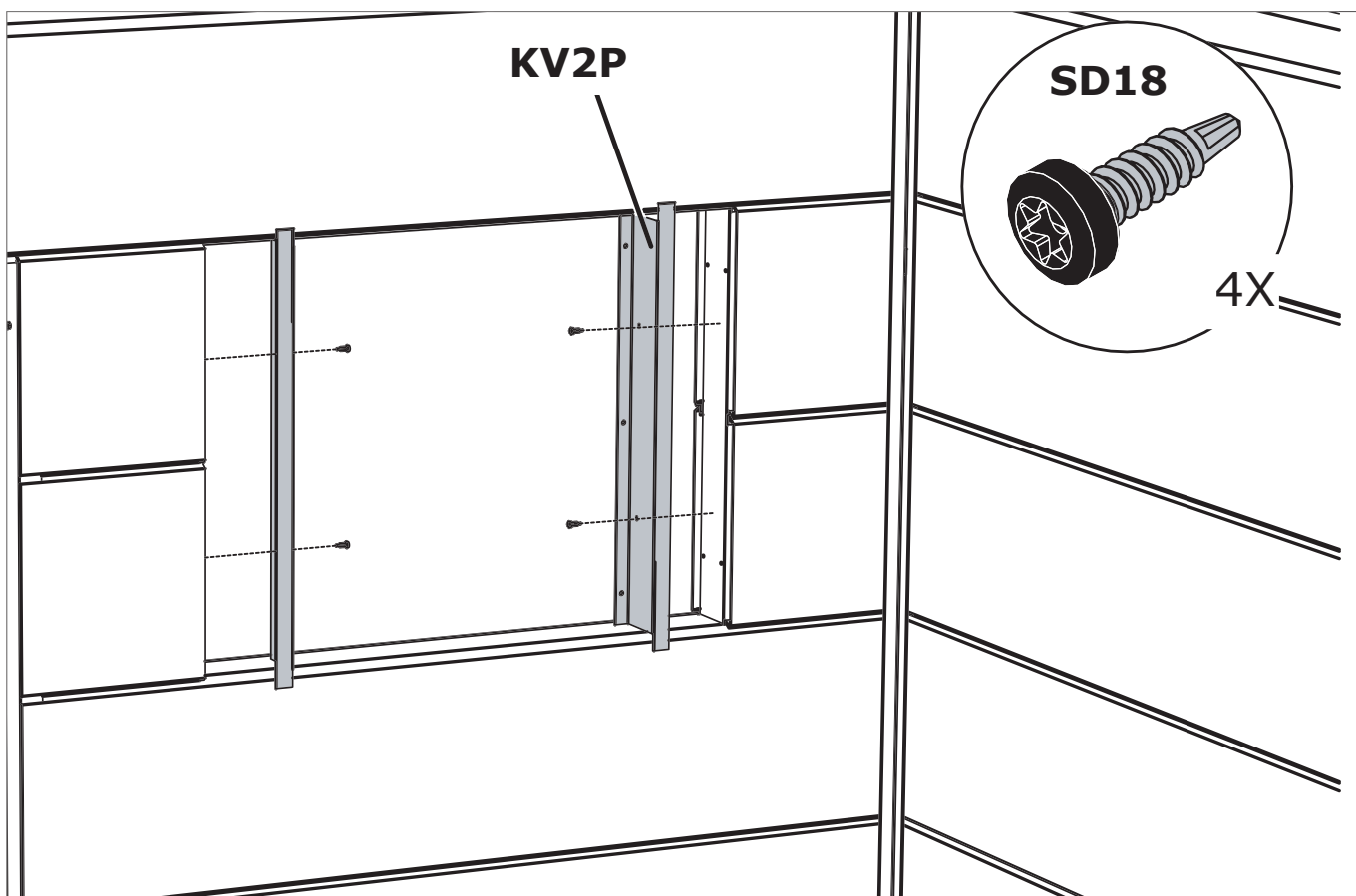




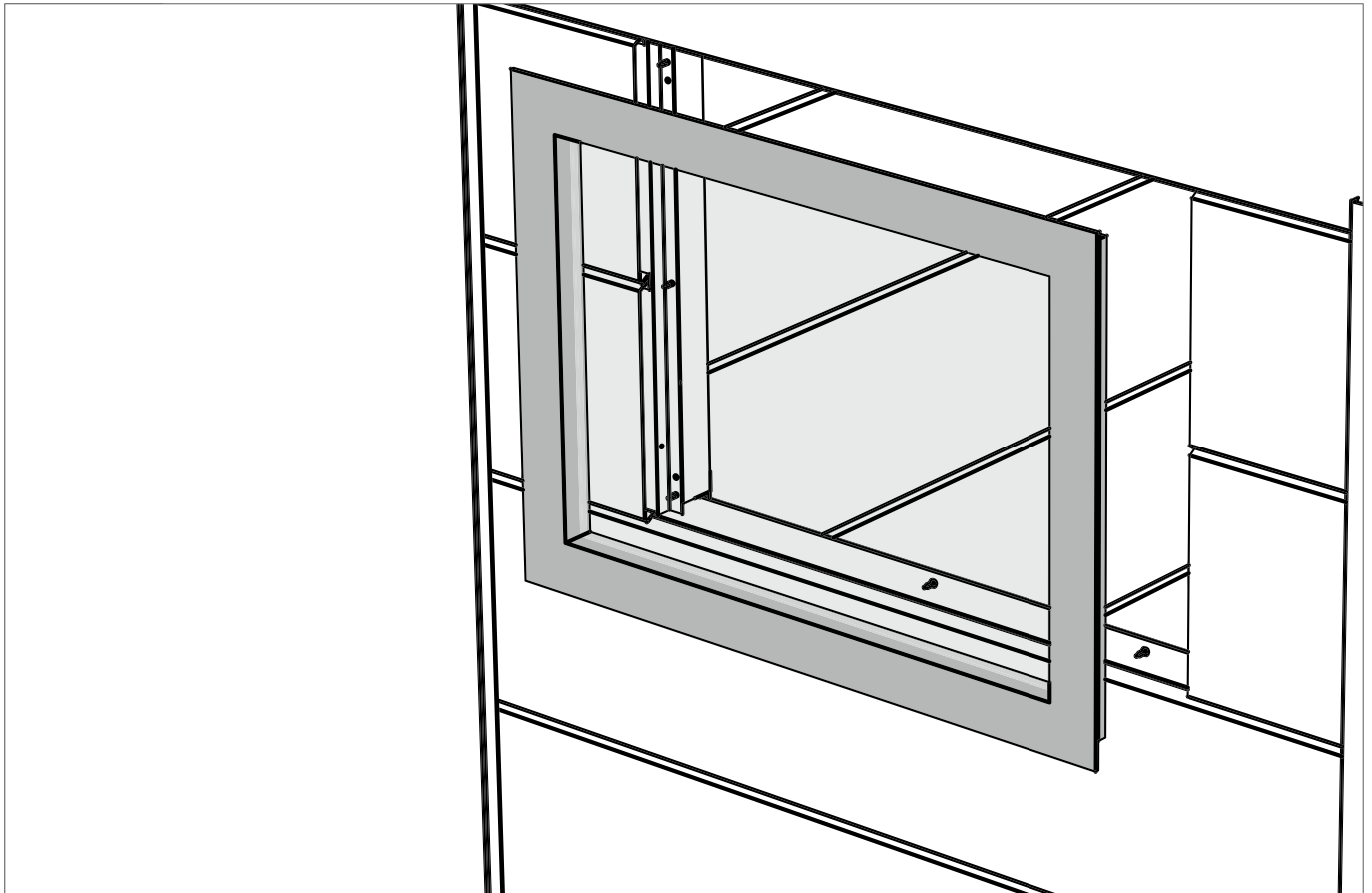




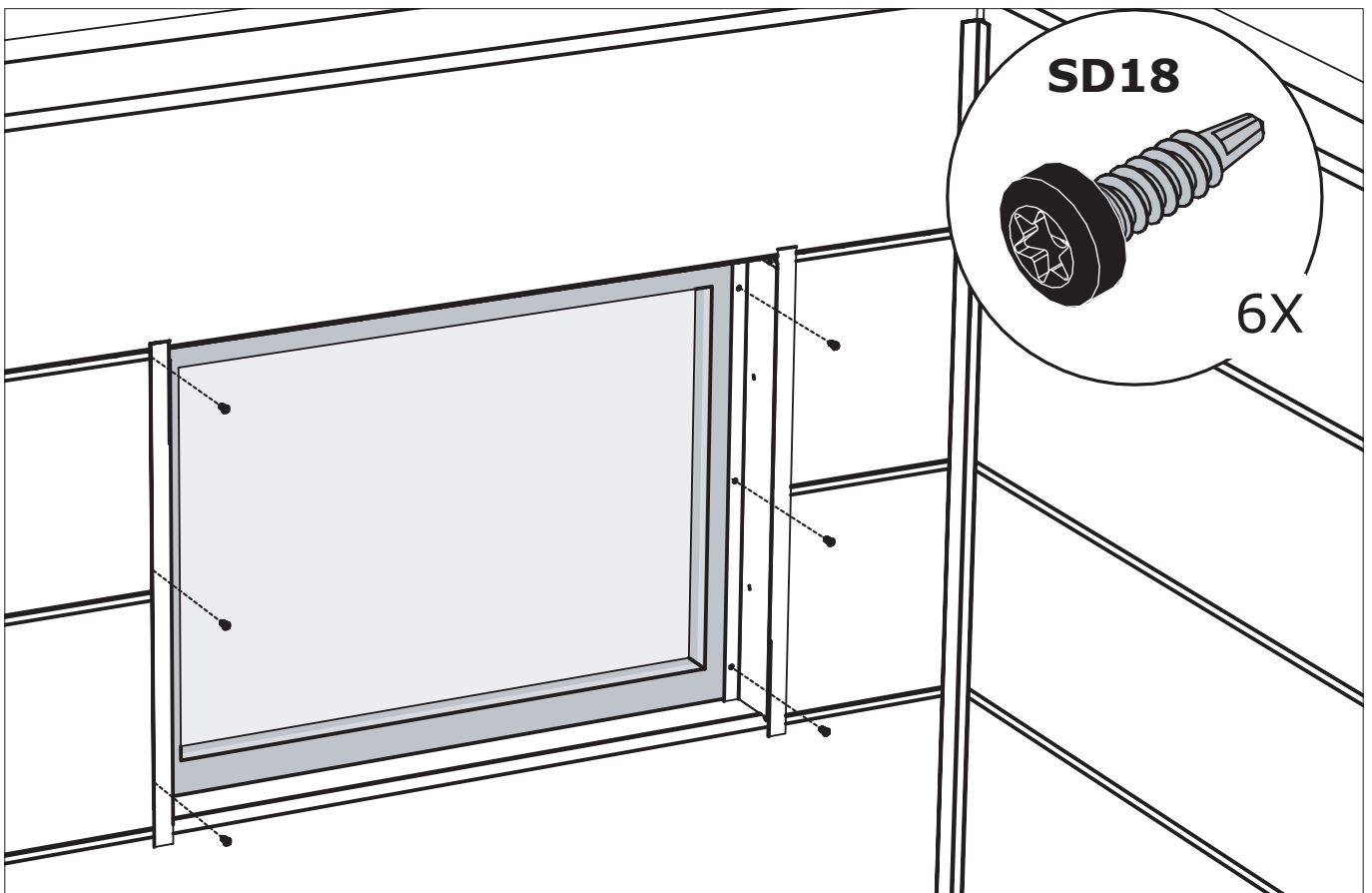
Fenêtre / Venster / Window / Fenster



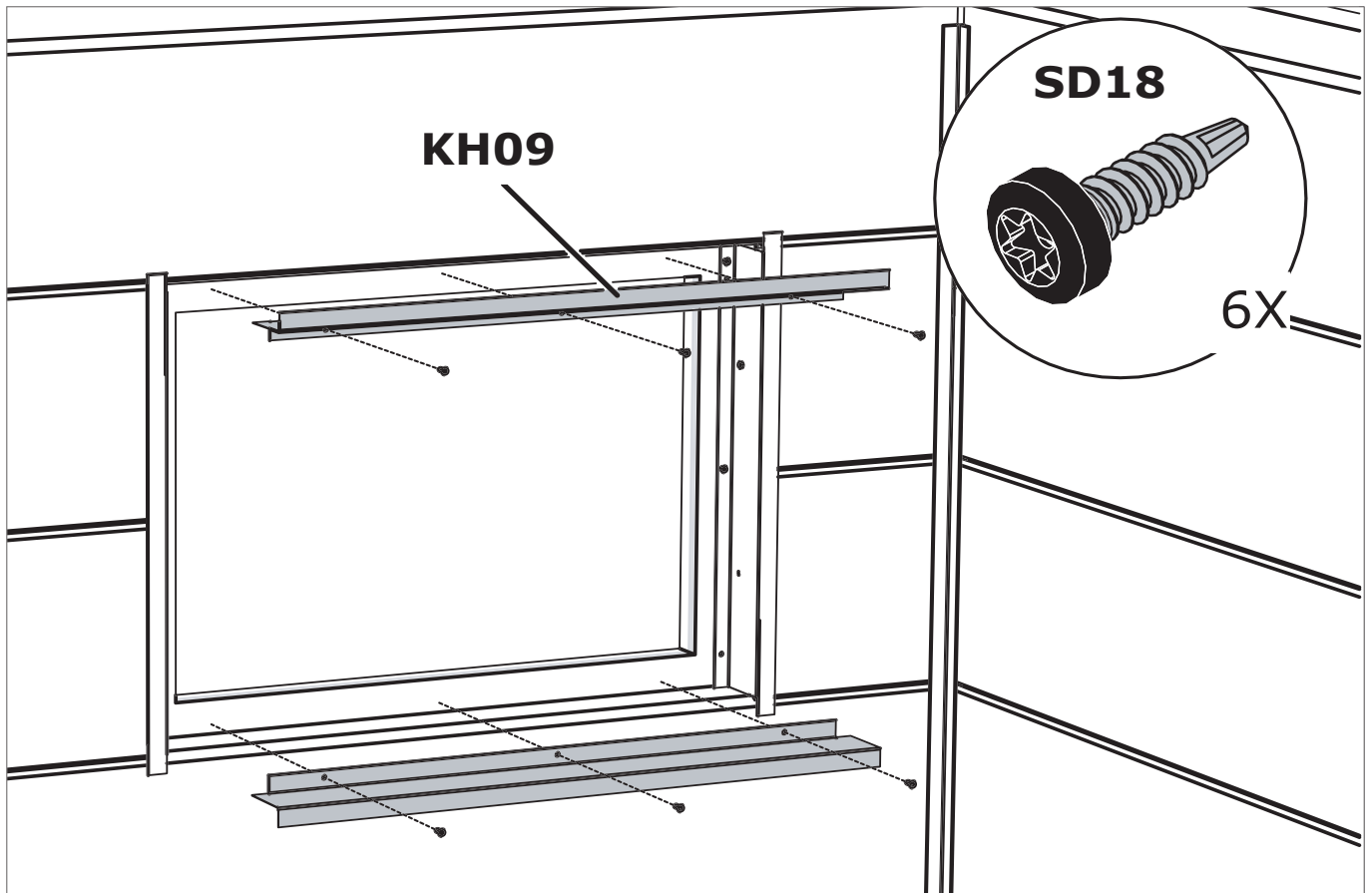
Fenêtre / Venster / Window / Fenster



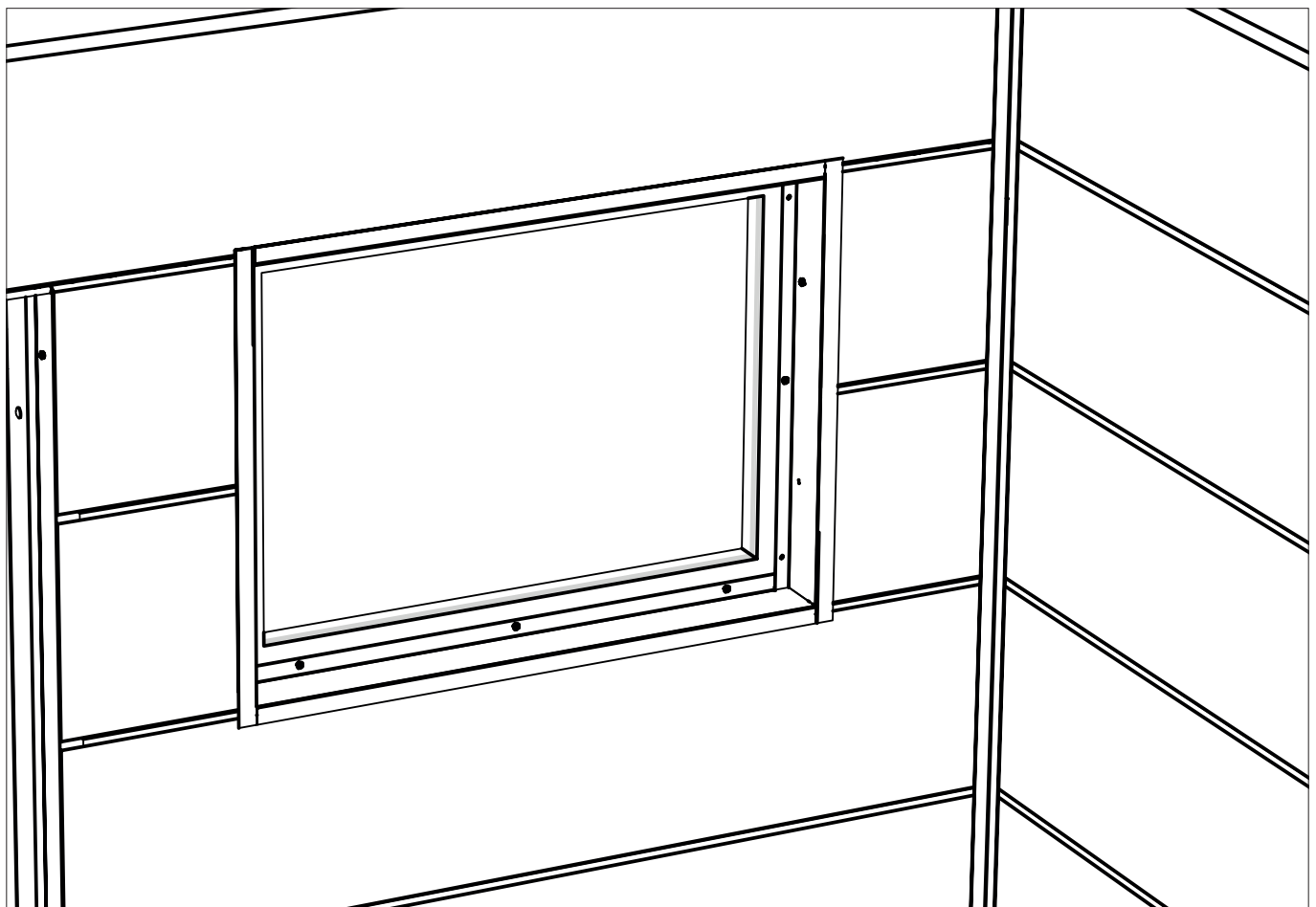
Fenêtre / Venster / Window / Fenster

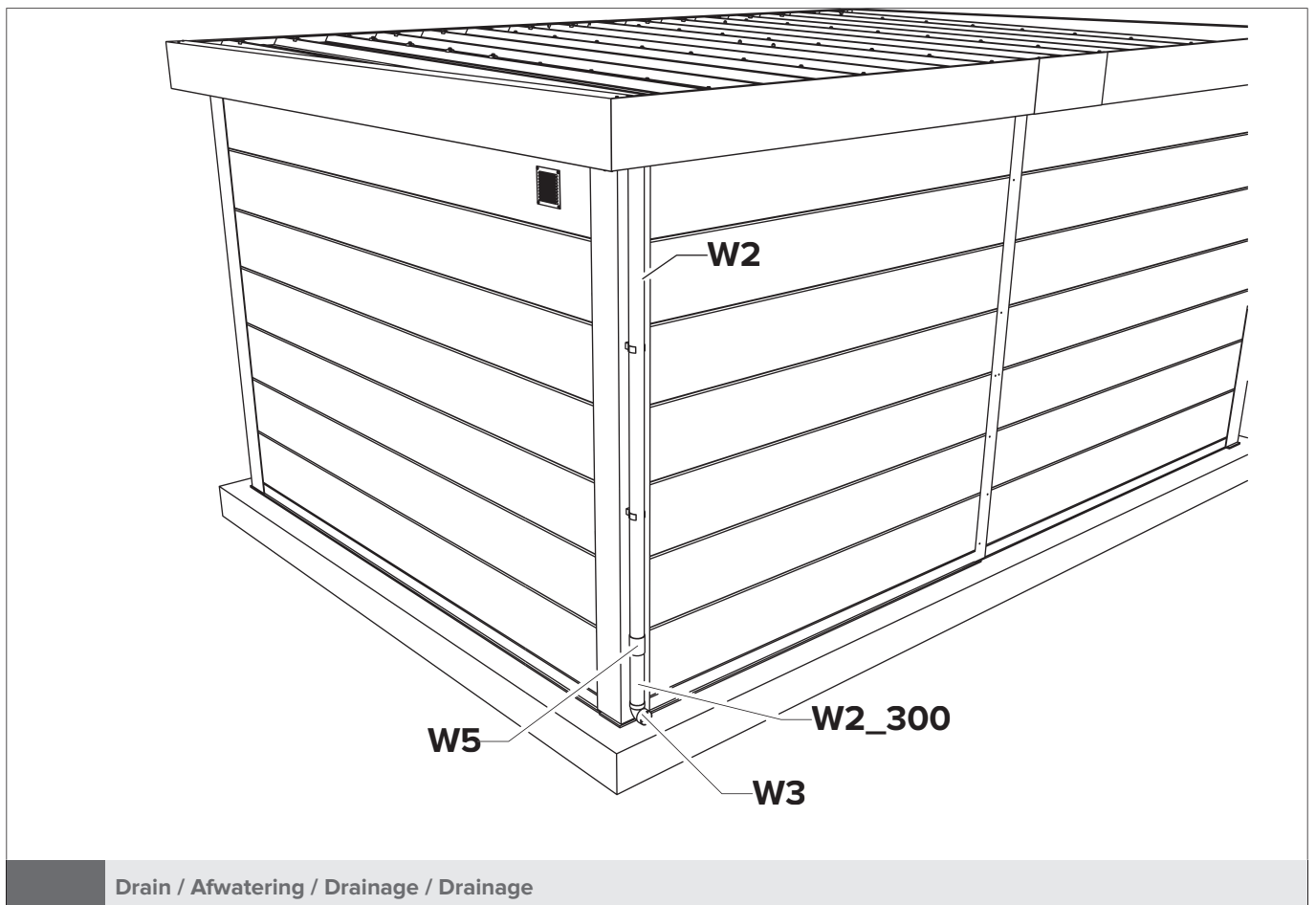
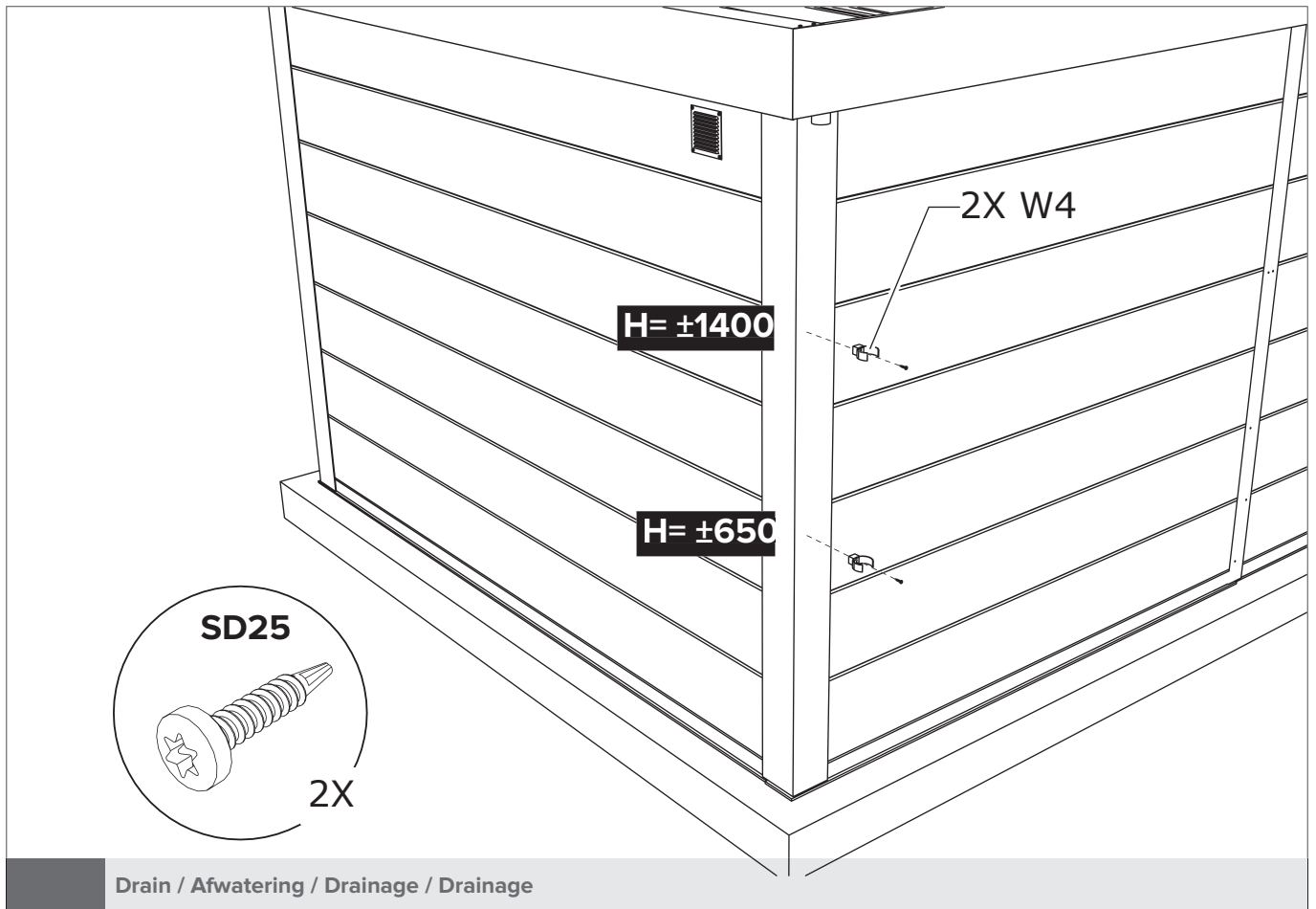


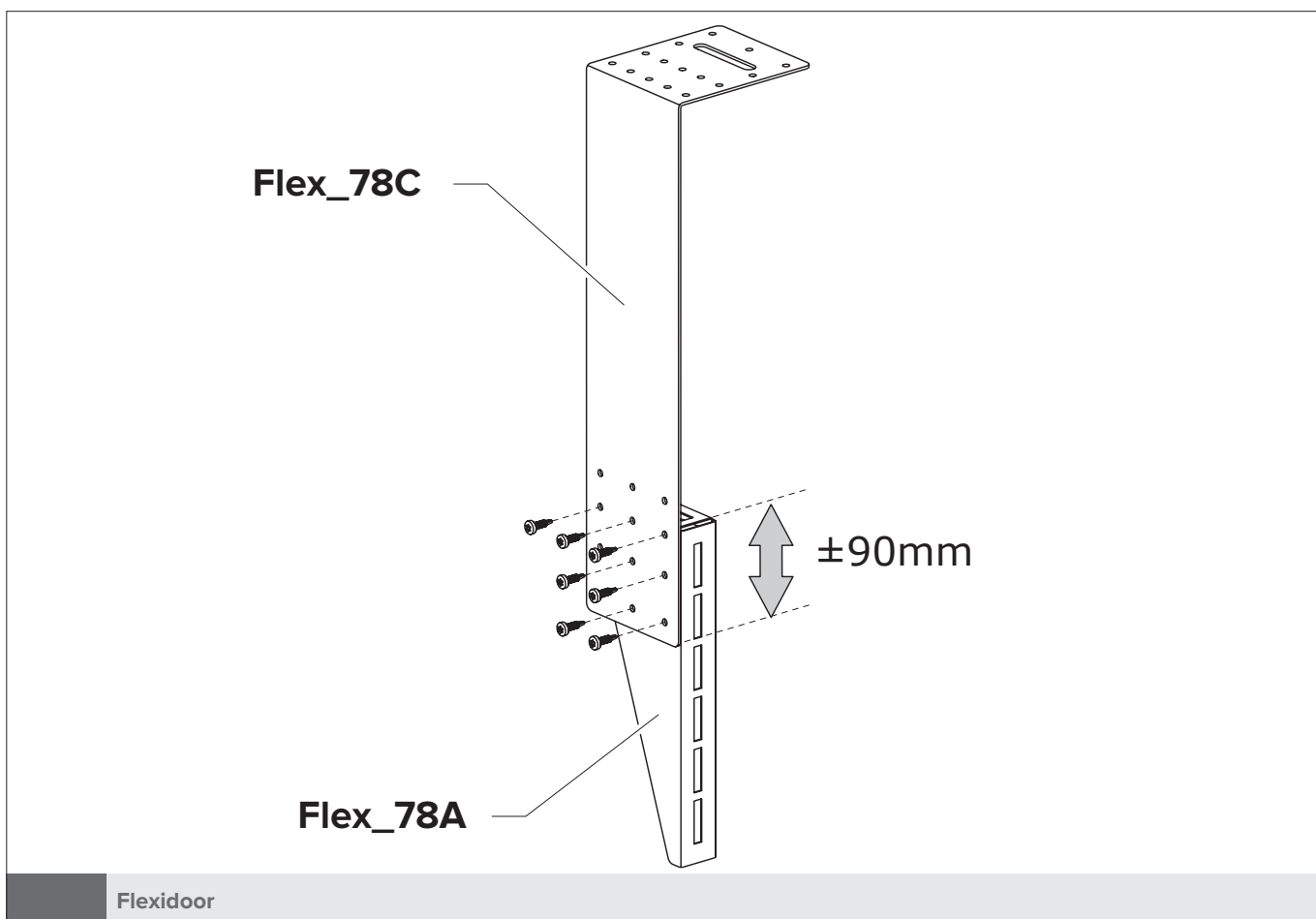
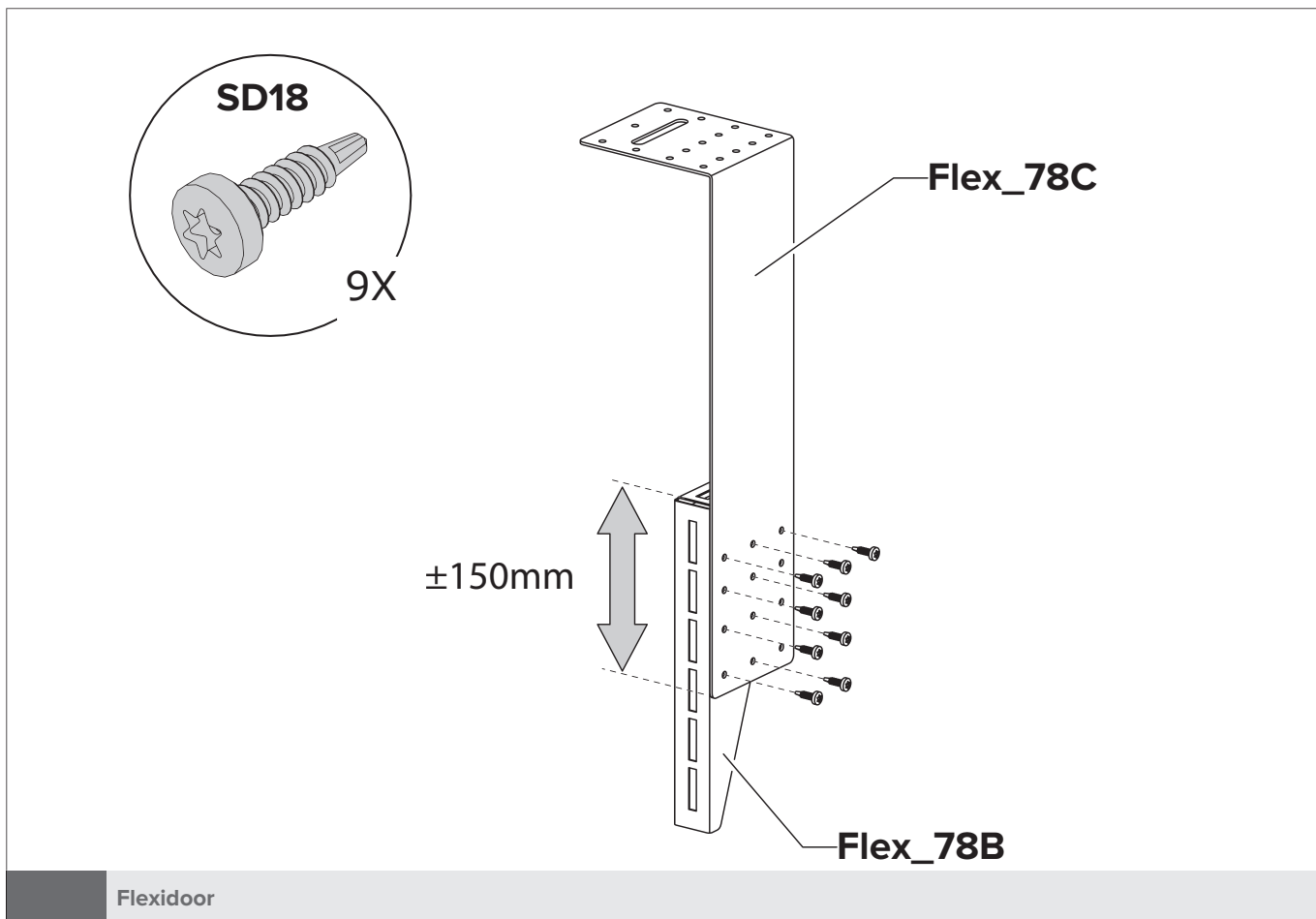
Fenêtre / Venster / Window / Fenster

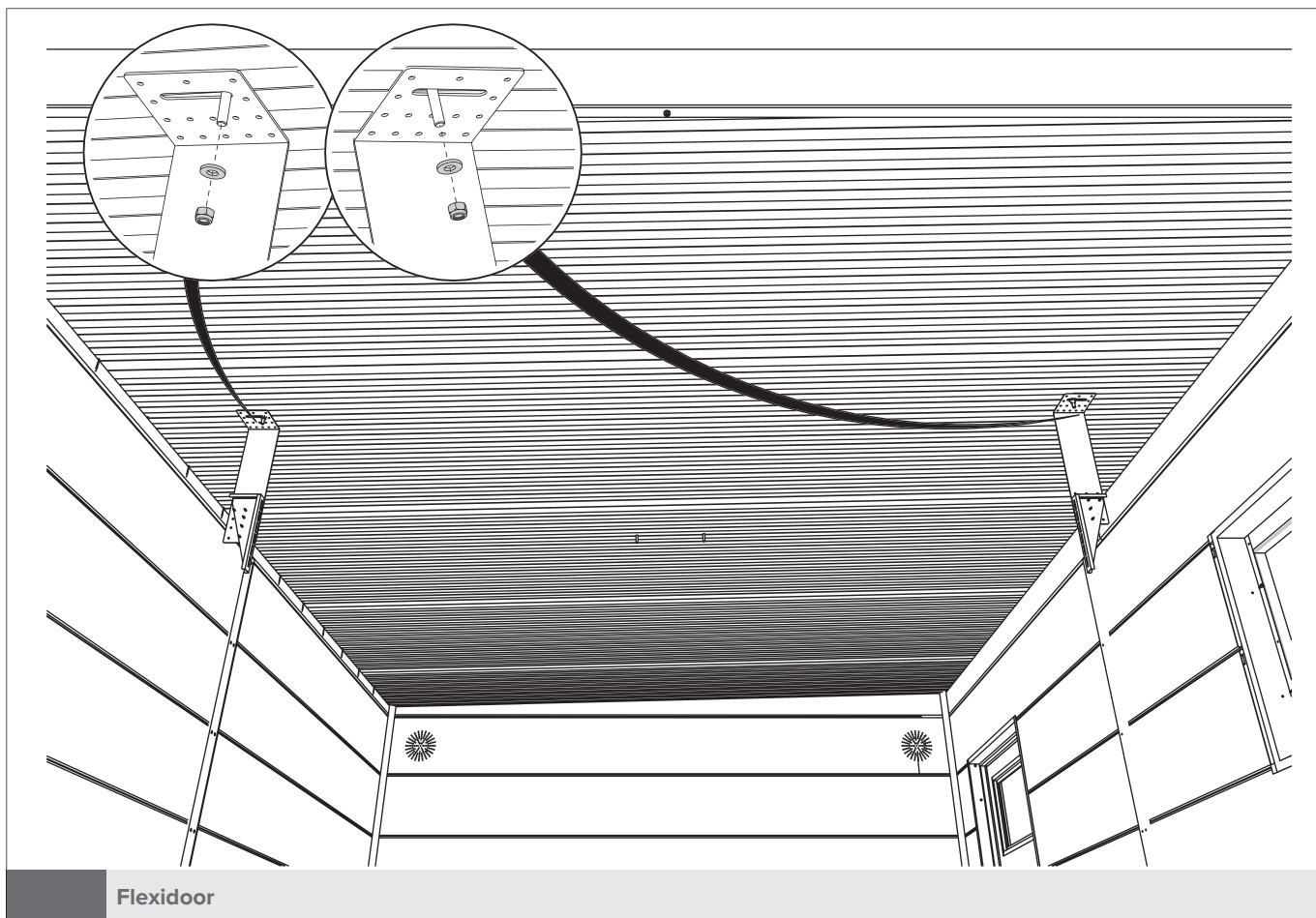


Fenêtre / Venster / Window / Fenster

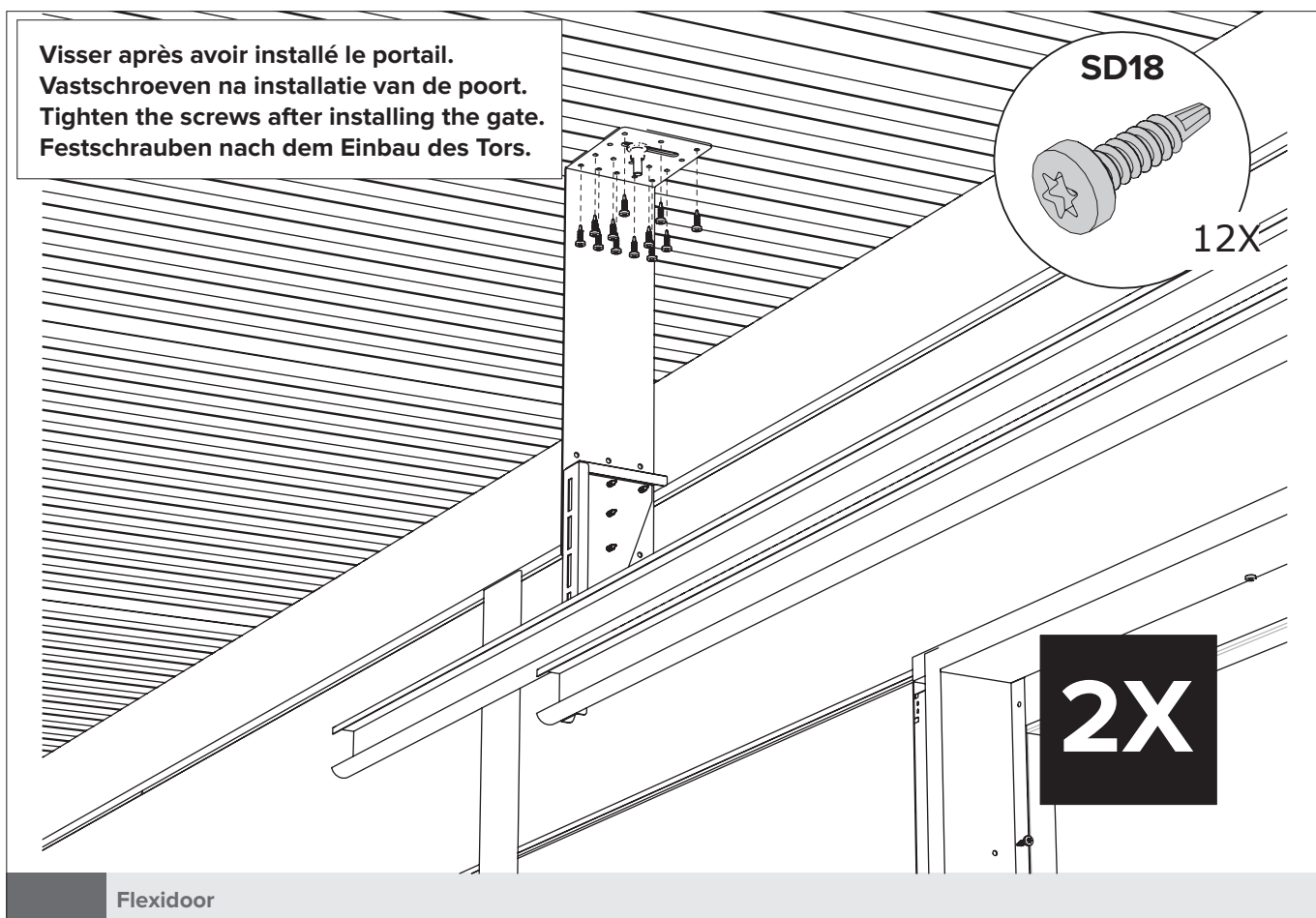






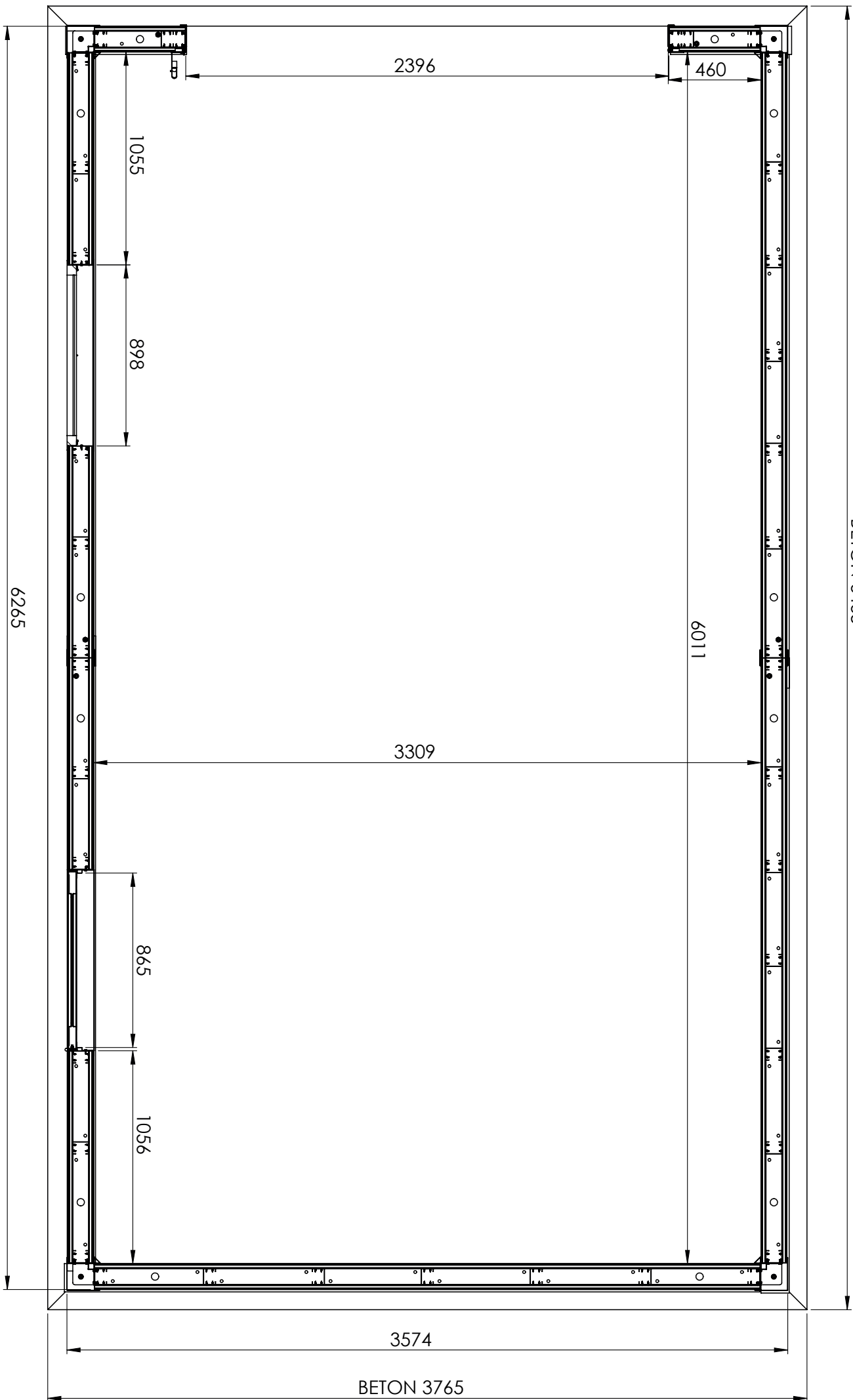


Flexidoor



Flexidoor







**VOUS AVEZ DES QUESTIONS SUR CE PRODUIT:**

Vous trouverez plus d'informations dans le manuel d'utilisation.

Mail du service clientèle: [eleganto-service@telluria.eu](mailto:eleganto-service@telluria.eu)

**HEEFT U VRAGEN OVER DIT PRODUCT:**

Bekijk even de informatie in de service-handleiding.

Mailadres klantendienst: [eleganto-service@telluria.eu](mailto:eleganto-service@telluria.eu)

**DO YOU HAVE QUESTIONS ABOUT THIS PRODUCT:**

Please note the information mentioned in the service guide.

Customer Service Mail: [eleganto-service@telluria.eu](mailto:eleganto-service@telluria.eu)

**SIE HABEN FRAGEN ZU DIESEM PRODUKT:**

Bitte beachten Sie dazu die Informationen aus dem Serviceleitfaden.

Kundendienst-Mail: [eleganto-service@telluria.eu](mailto:eleganto-service@telluria.eu)

**Merci de respecter l'environnement !**

Pour une élimination correcte des déchets, il faut trier les différents matériaux conformément à la législation en vigueur.

Droits d'auteur Telluria. Tous droits réservés. Aucun élément de la présente publication ne peut être reproduit ou diffusé sans l'autorisation écrite de Telluria. Les informations figurant dans la présente publication sont, pour des raisons techniques et/ou commerciales, sujettes à modification sans avis préalable.

Telluria ne peut être tenue pour responsable des éventuels oublis et erreurs de la présente publication.

**Draag zorg voor het milieu!**

Voor een correcte afvalverwijdering moeten de verschillende materialen volgens de toepasselijke regelgeving worden gescheiden.

Auteursrechten Telluria. Alle rechten voorbehouden. Niets in deze publicatie mag worden gereproduceerd of verdeeld zonder de schriftelijke toestemming van Telluria.

De gegevens in deze publicatie zijn, omwille van technische en/of commerciële redenen, onderhevig aan wijziging zonder voorafgaande kennisgeving.

Telluria is niet verantwoordelijk voor eventuele vergissingen of onjuistheden in deze publicatie.

**Protect the environment!**

To ensure waste is disposed of correctly, the different materials must be separated according to the applicable regulations.

Copyright Telluria. All rights reserved. Nothing in this publication may be reproduced or distributed without written permission from Telluria. The information in this publication is subject to change for technical and/or commercial reasons at any time and without notice.

Telluria is not responsible for any errors or inaccuracies in this publication.

**Achten Sie auf die Umwelt!**

Um eine ordnungsgemäße Entsorgung zu gewährleisten, müssen die verschiedenen Materialien entsprechend den geltenden Vorschriften getrennt werden.

Copyright Telluria. Alle Rechte vorbehalten. Kein Teil dieser Publikation darf ohne schriftliche Genehmigung von Telluria vervielfältigt oder verbreitet werden.

Aus technischen und/oder kommerziellen Gründen können sich die in dieser Publikation enthaltenen Informationen ohne vorherige Ankündigung ändern.

Telluria ist nicht verantwortlich für Fehler oder Ungenauigkeiten in dieser Publikation.