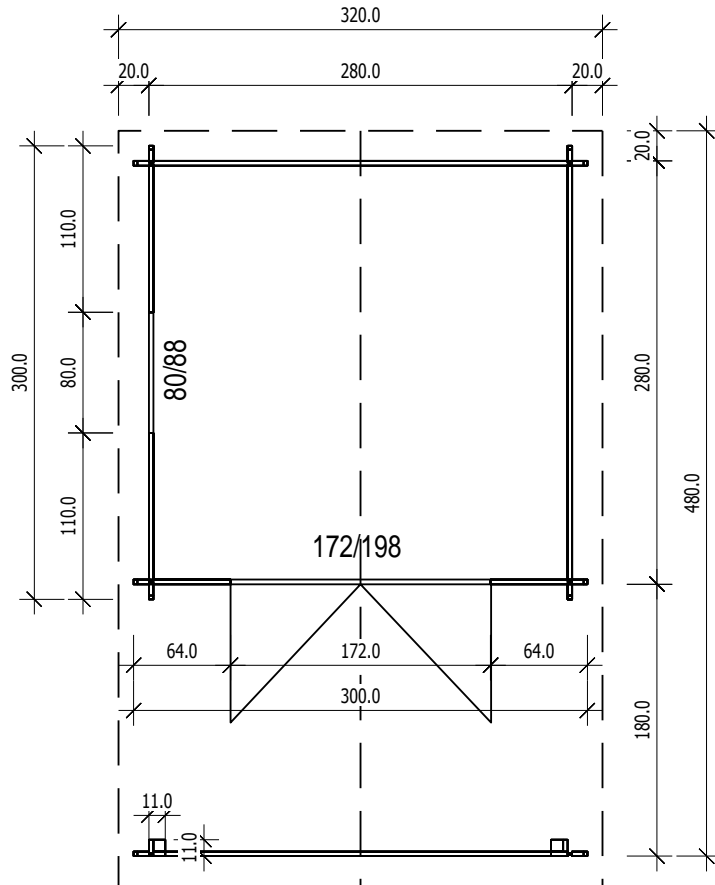




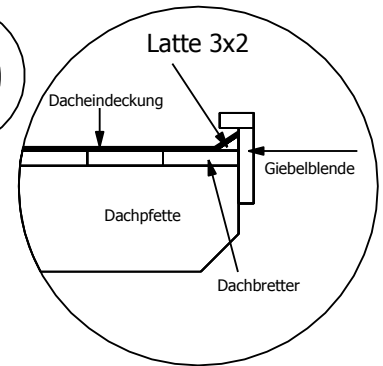
Bemerkung: die Ansicht von Turen, Fenster und anderen Teilen kann abweichen von diesem Bild



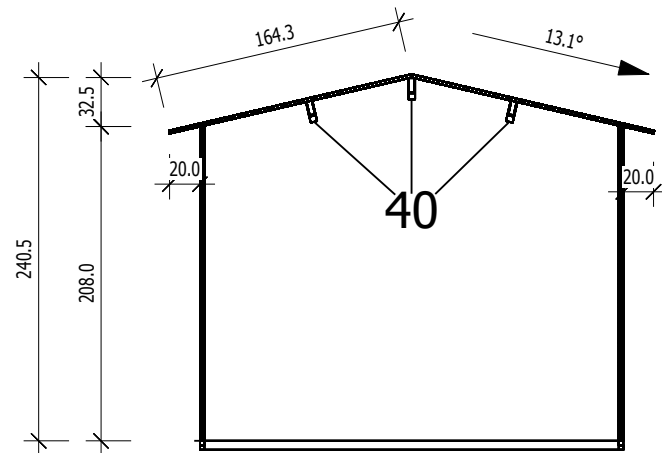
Grundriss



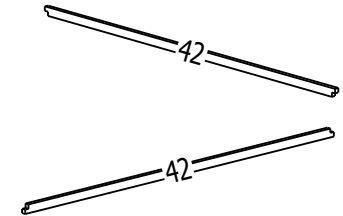
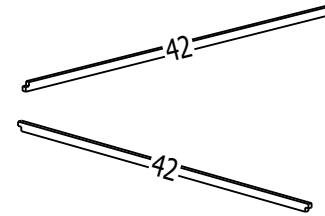
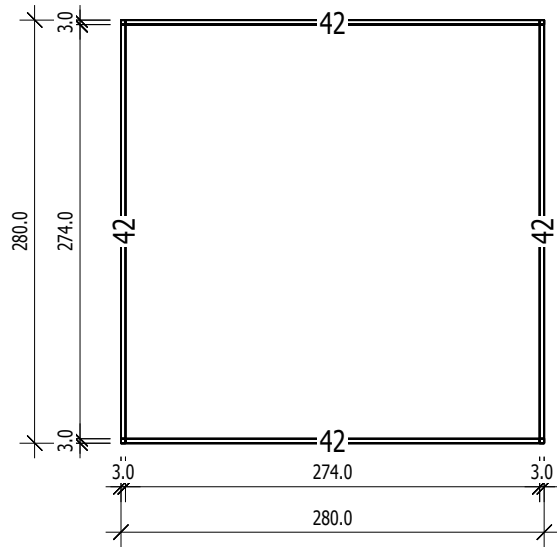
3,0

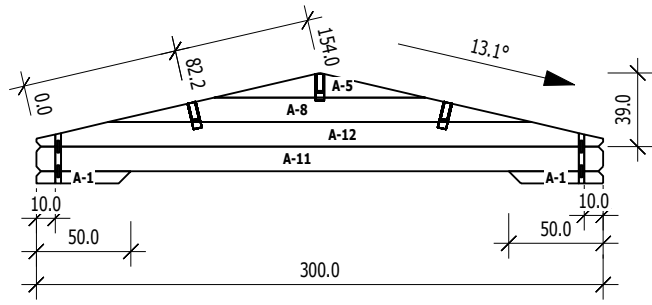


Schnitt

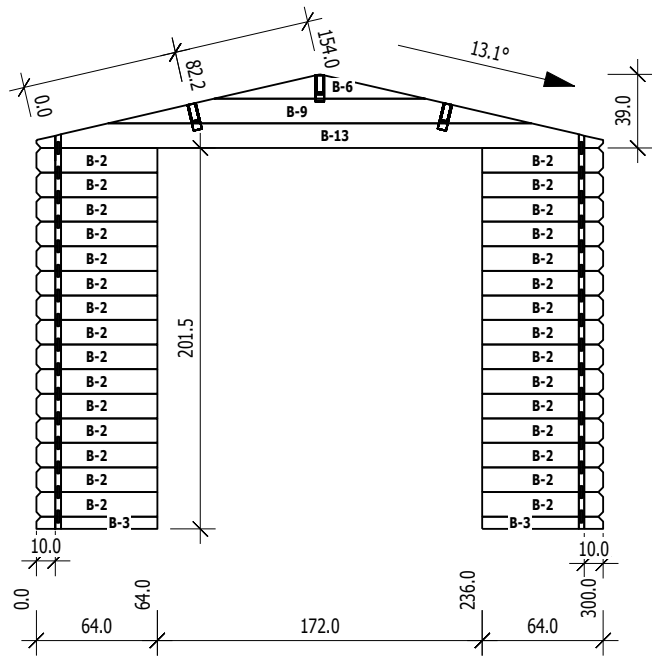


Grundrahmenplan

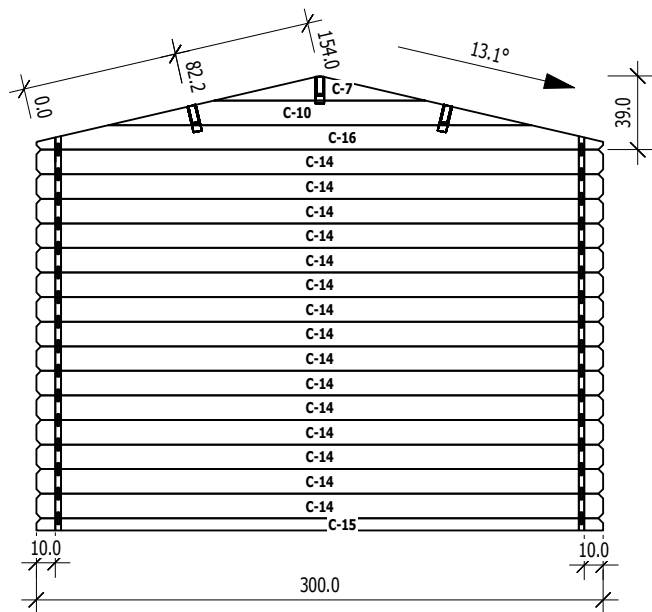




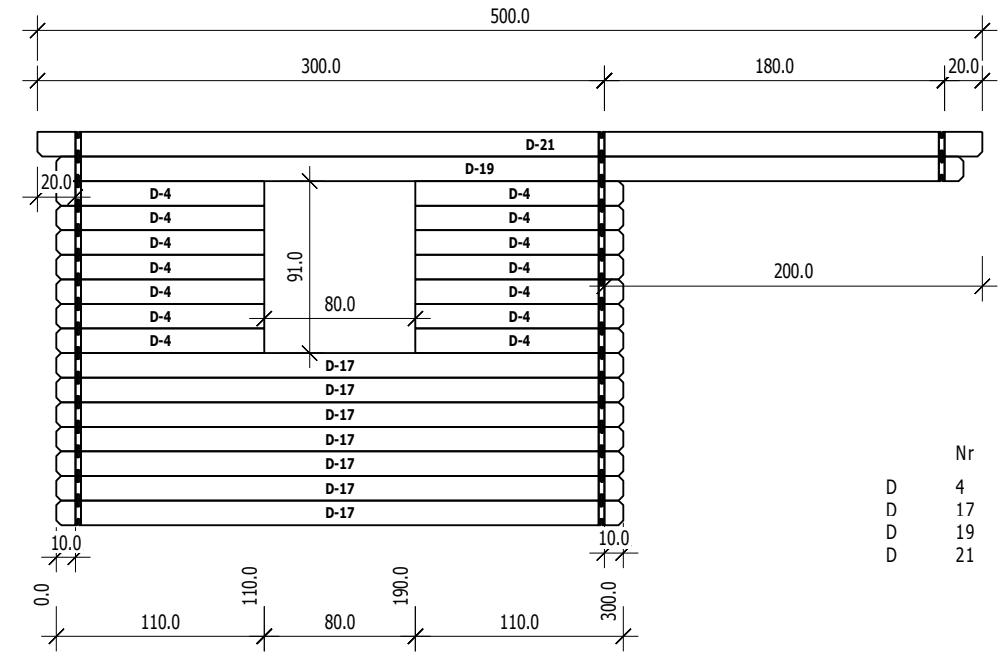
Nr	H	L	Psc	
A	1	6,5	50,0	2
A	5	13,0	112,0	1
A	8	13,0	224,0	1
A	11	13,0	300,0	1
A	12	13,0	300,0	1



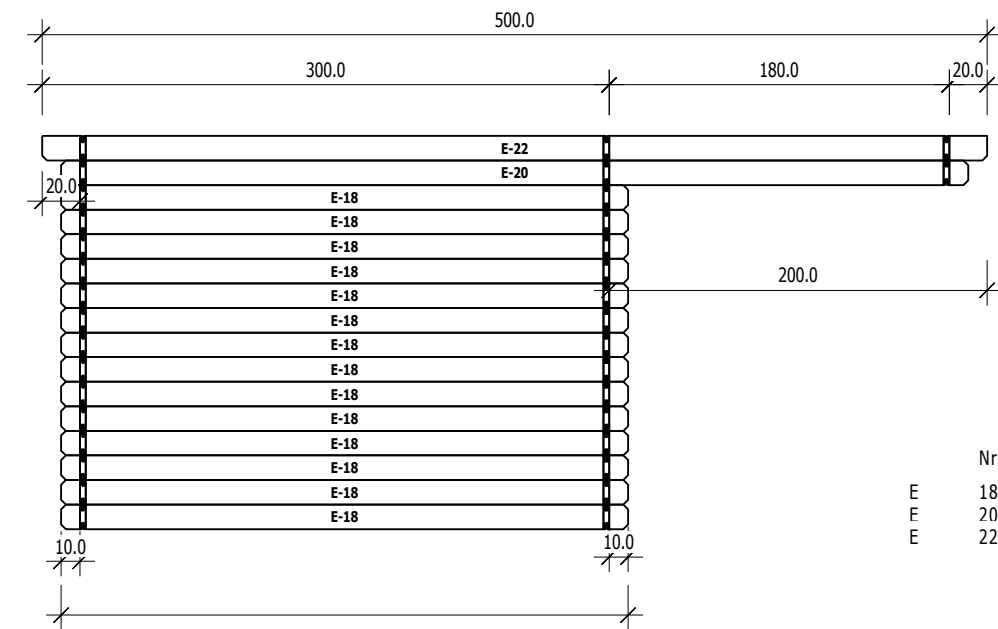
Nr	H	L	Psc	
B	2	13,0	64,0	30
B	3	6,5	64,0	2
B	6	13,0	112,0	1
B	9	13,0	224,0	1
B	13	13,0	300,0	1



Nr	H	L	Psc	
C	7	13,0	112,0	1
C	10	13,0	224,0	1
C	14	13,0	300,0	15
C	15	6,5	300,0	1
C	16	13,0	300,0	1



Nr	H	L	Psc	
D	4	13,0	110,0	14
D	17	13,0	300,0	7
D	19	13,0	480,0	1
D	21	13,0	500,0	1



Nr	H	L	Psc	
E	18	13,0	300,0	14
E	20	13,0	480,0	1
E	22	13,0	500,0	1