

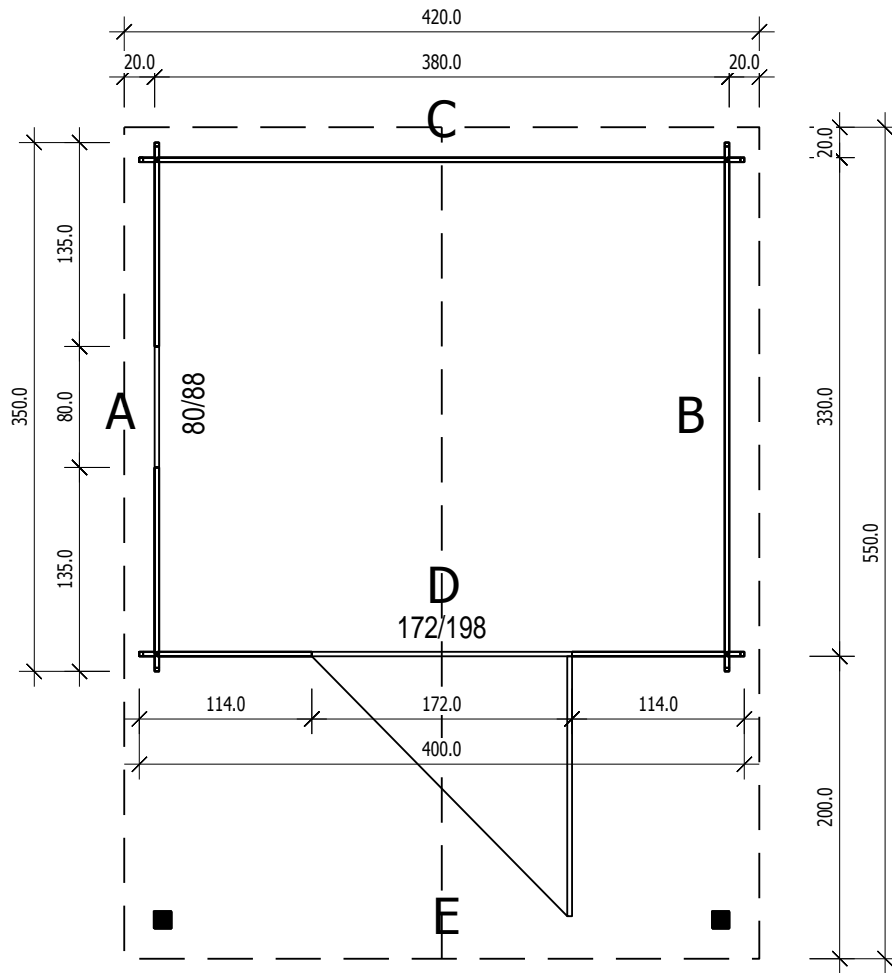
Tim-4035



Bemerkung: die Ansicht von Turen, Fenster und anderen Teilen kann abweichen von diesem Bild

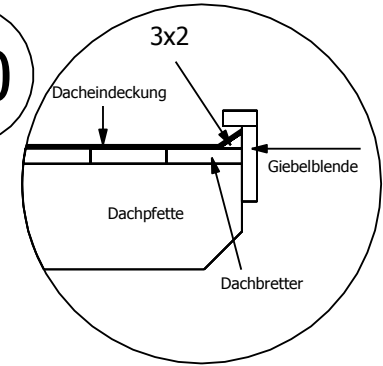
Tim-4035

Grundriss

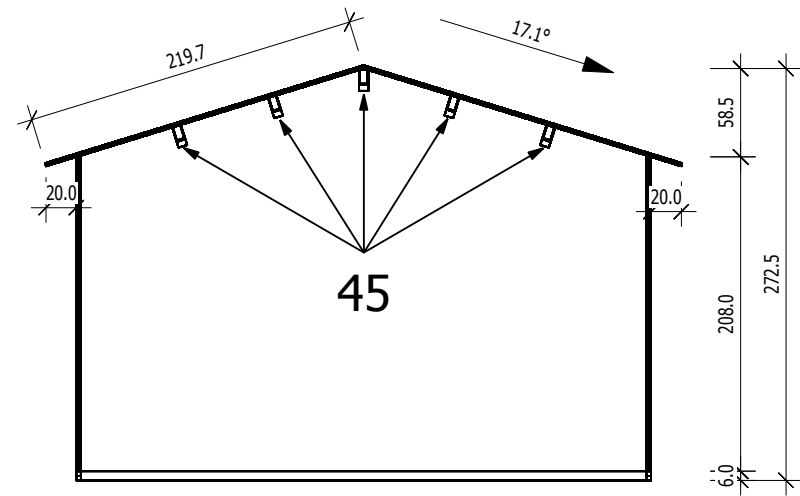


■ 11,5x11,5cm

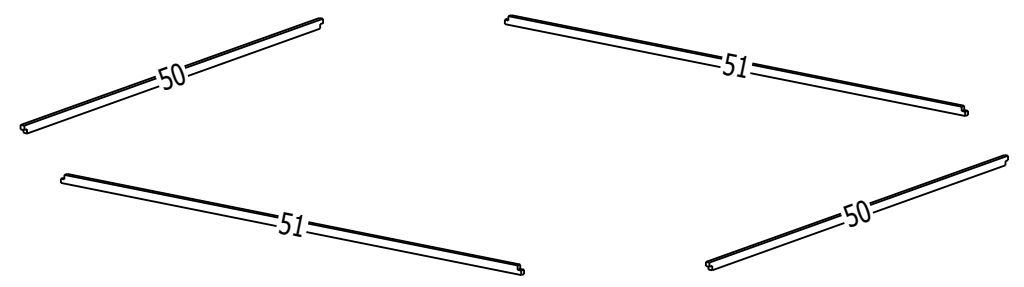
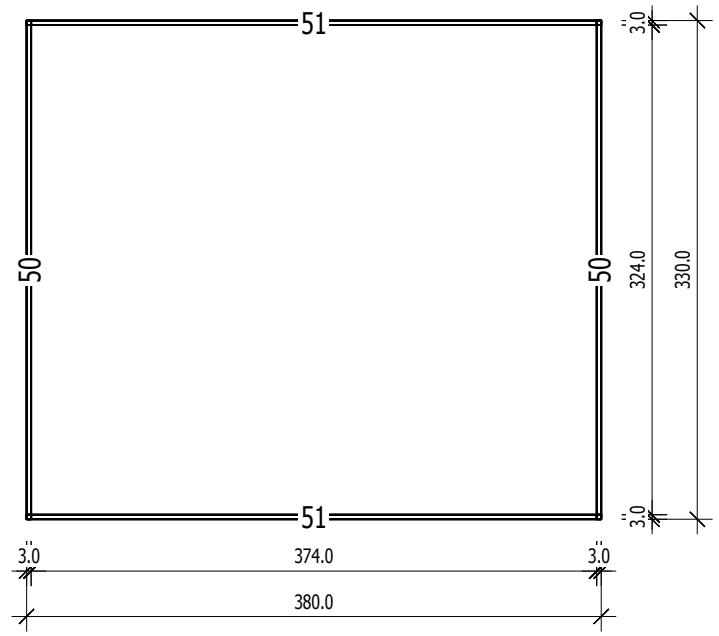
3,0



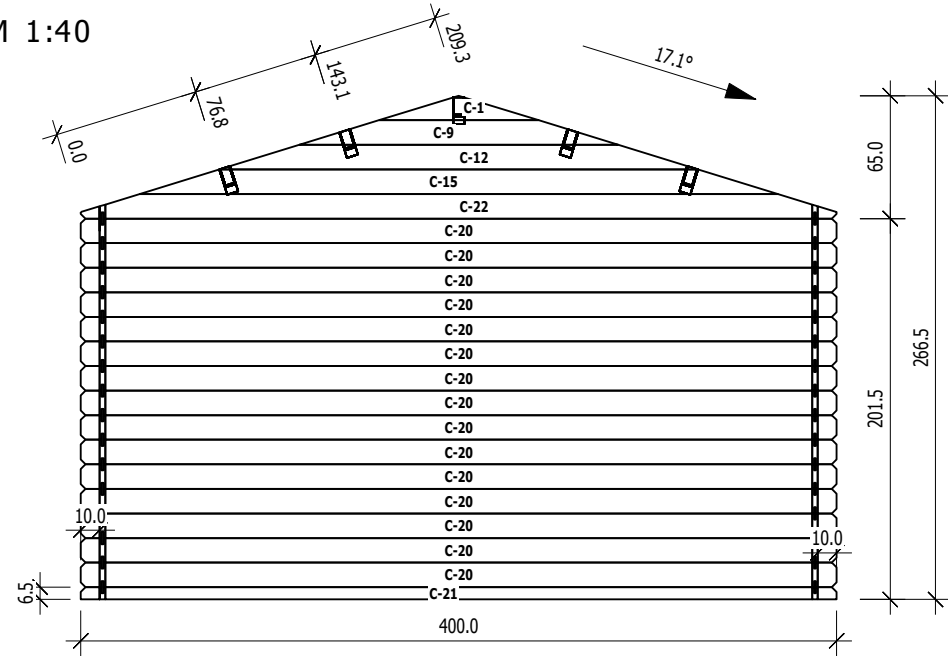
Schnitt



Grundrahmenplan

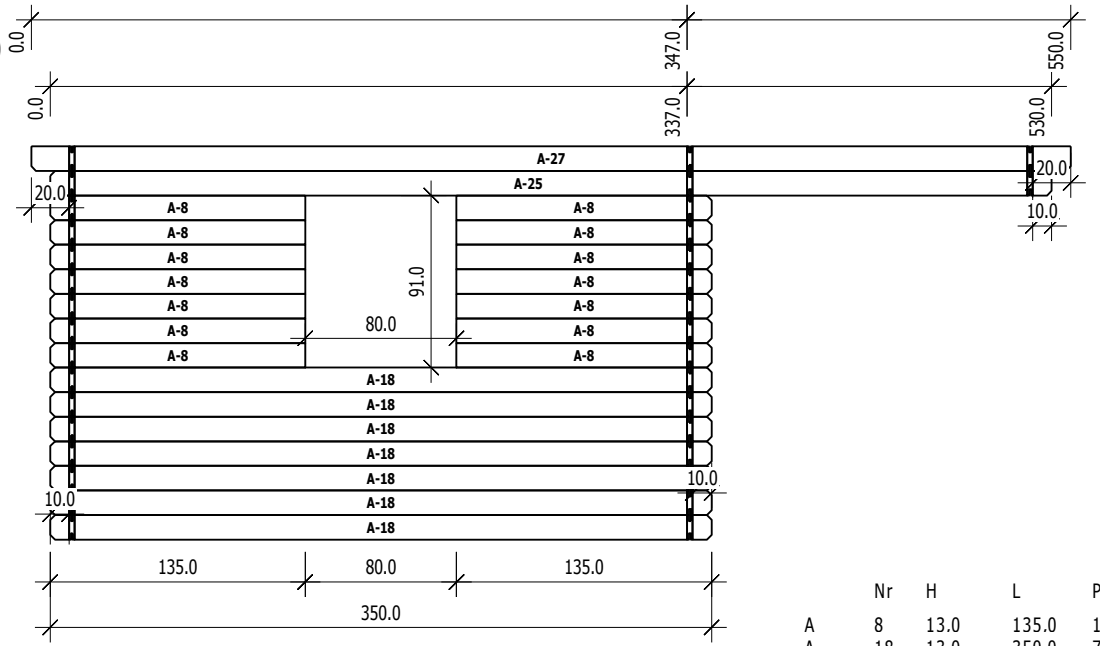


C
M 1:40



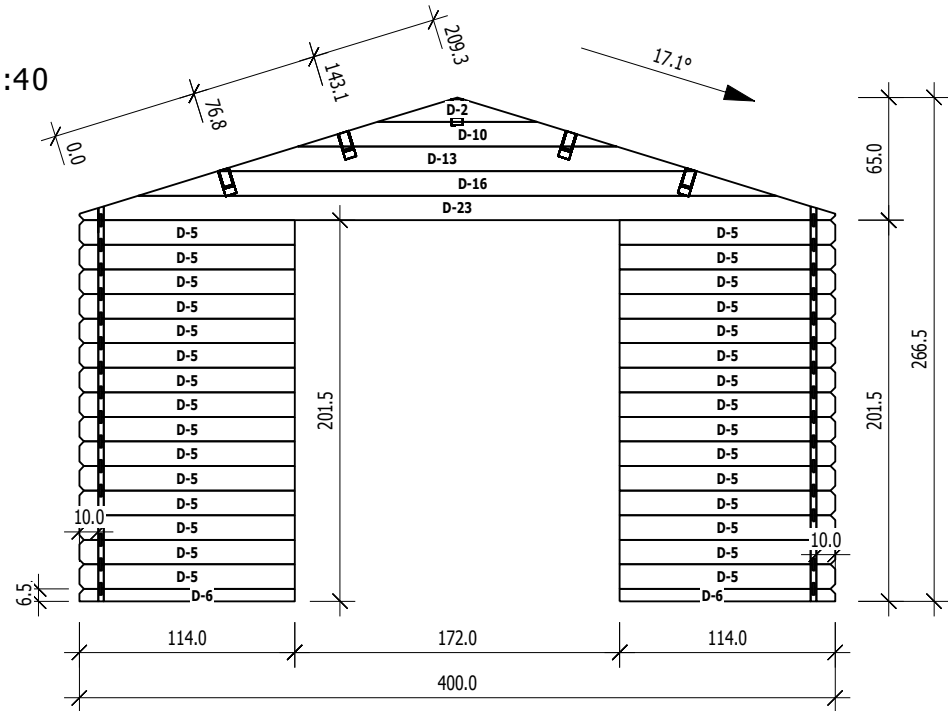
Nr	H	L	Psc	
C	1	13.0	84.4	1
C	9	13.0	168.9	1
C	12	13.0	253.3	1
C	15	13.0	337.8	1
C	20	13.0	400.0	15
C	21	6.5	400.0	1
C	22	13.0	400.0	1

A
M 1:40



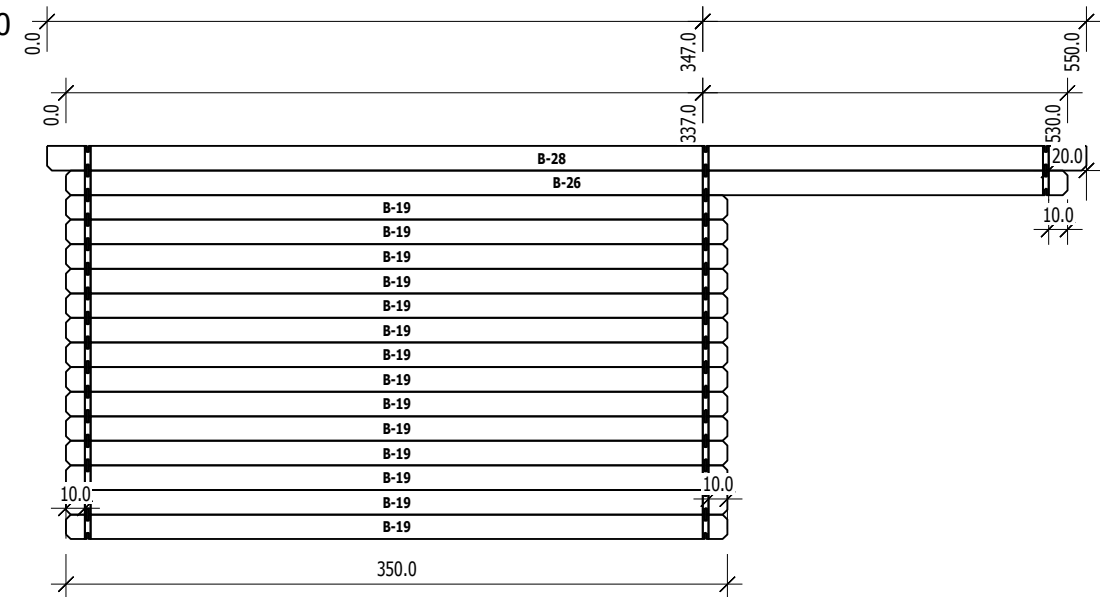
Nr	H	L	Psc	
A	8	13.0	135.0	14
A	18	13.0	350.0	7
A	25	13.0	530.0	1
A	27	13.0	550.0	1

D
M 1:40



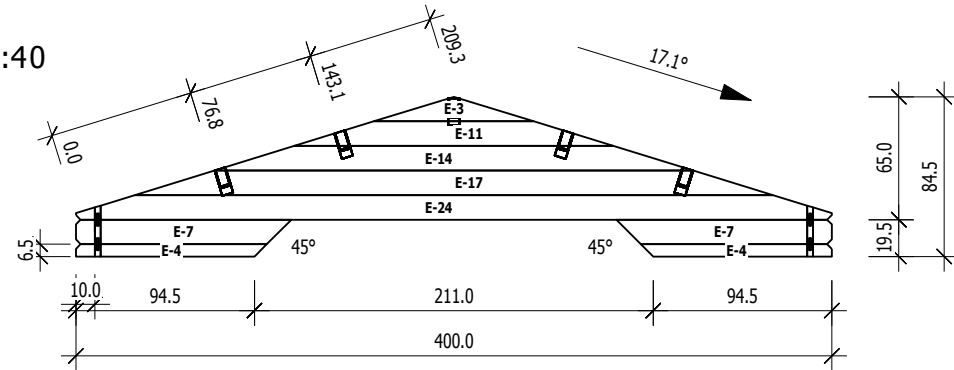
Nr	H	L	Psc	
D	2	13.0	84.4	1
D	5	13.0	114.0	30
D	6	6.5	114.0	2
D	10	13.0	168.9	1
D	13	13.0	253.3	1
D	16	13.0	337.8	1
D	23	13.0	400.0	1

B
M 1:40



Nr	H	L	Psc	
B	19	13.0	350.0	14
B	26	13.0	530.0	1
B	28	13.0	550.0	1

E
M 1:40



Nr	H	L	Psc	
E	3	13.0	84.4	1
E	4	6.5	101.0	2
E	7	13.0	114.0	2
E	11	13.0	168.9	1
E	14	13.0	253.3	1
E	17	13.0	337.8	1
E	24	13.0	400.0	1