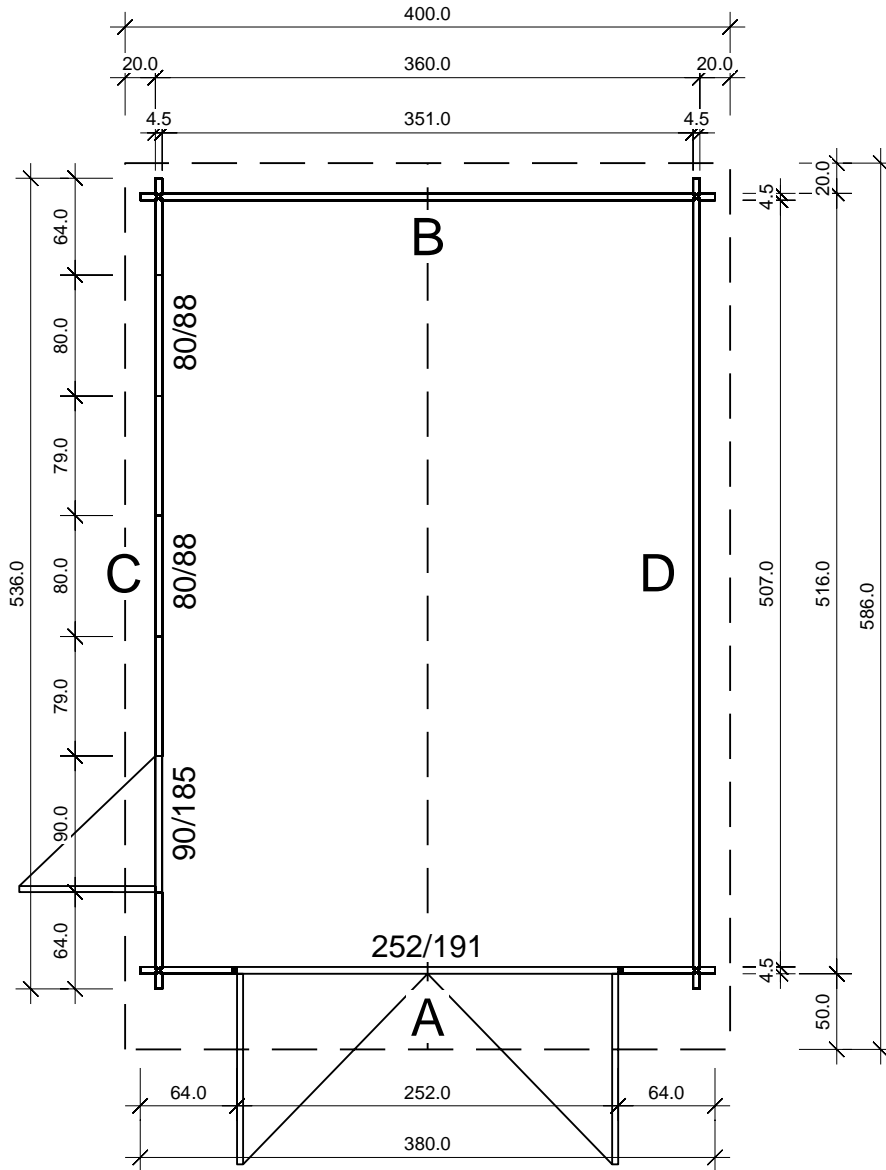


TG-45n



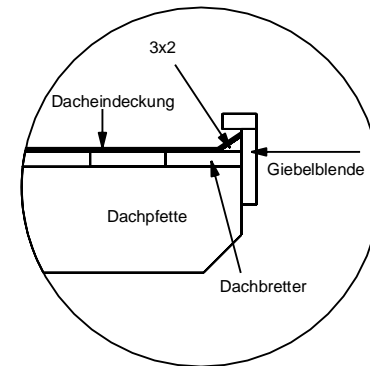
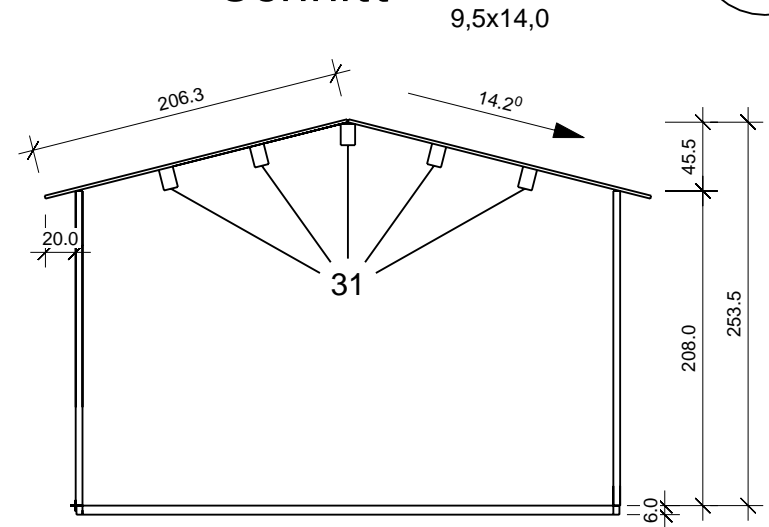
Bemerkung: die Ansicht von Turen, Fenster und anderen Teilen kann abweichen von diesem Bild

Grundriss

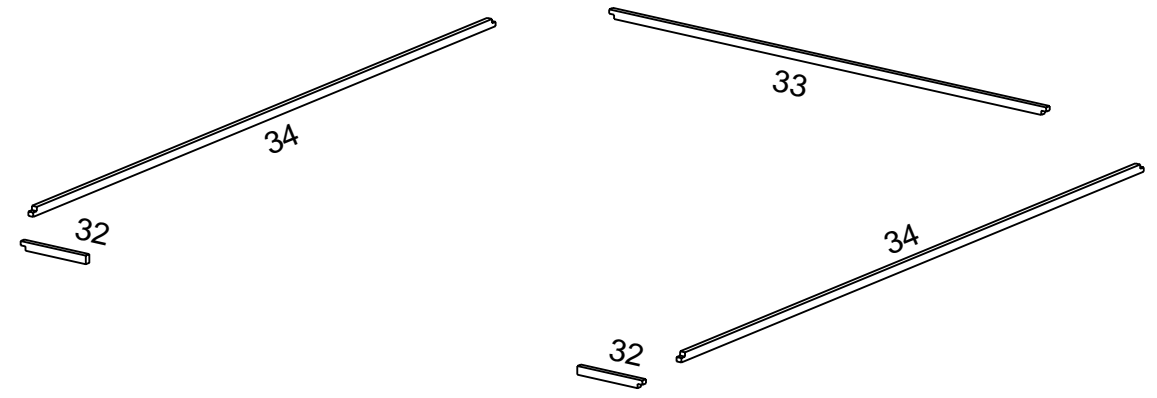
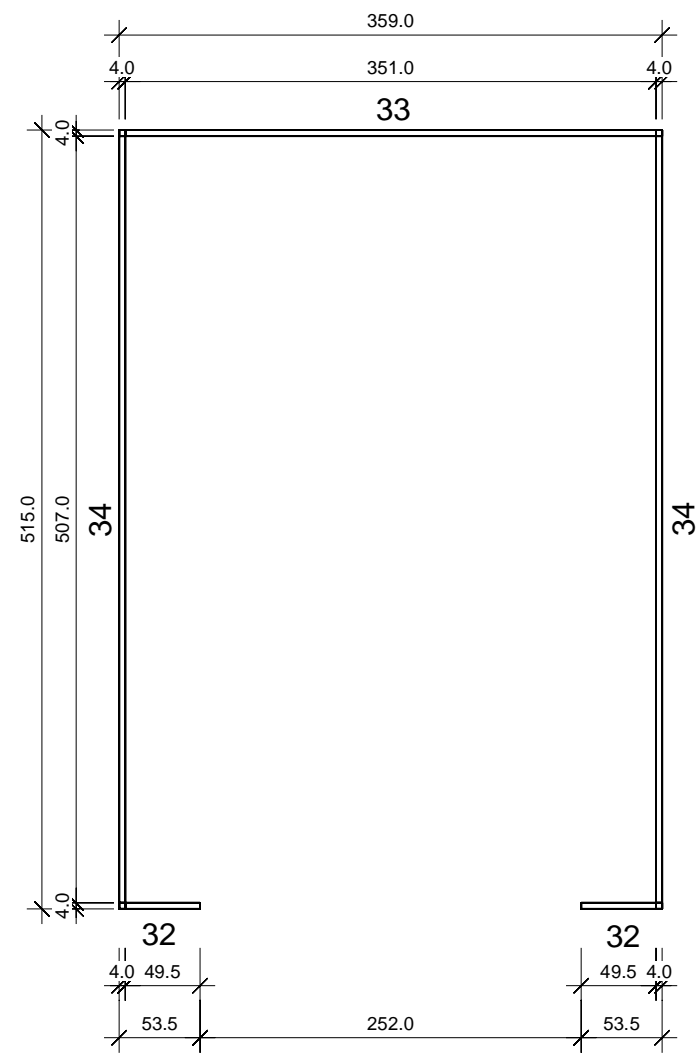


Schnitt

4,5



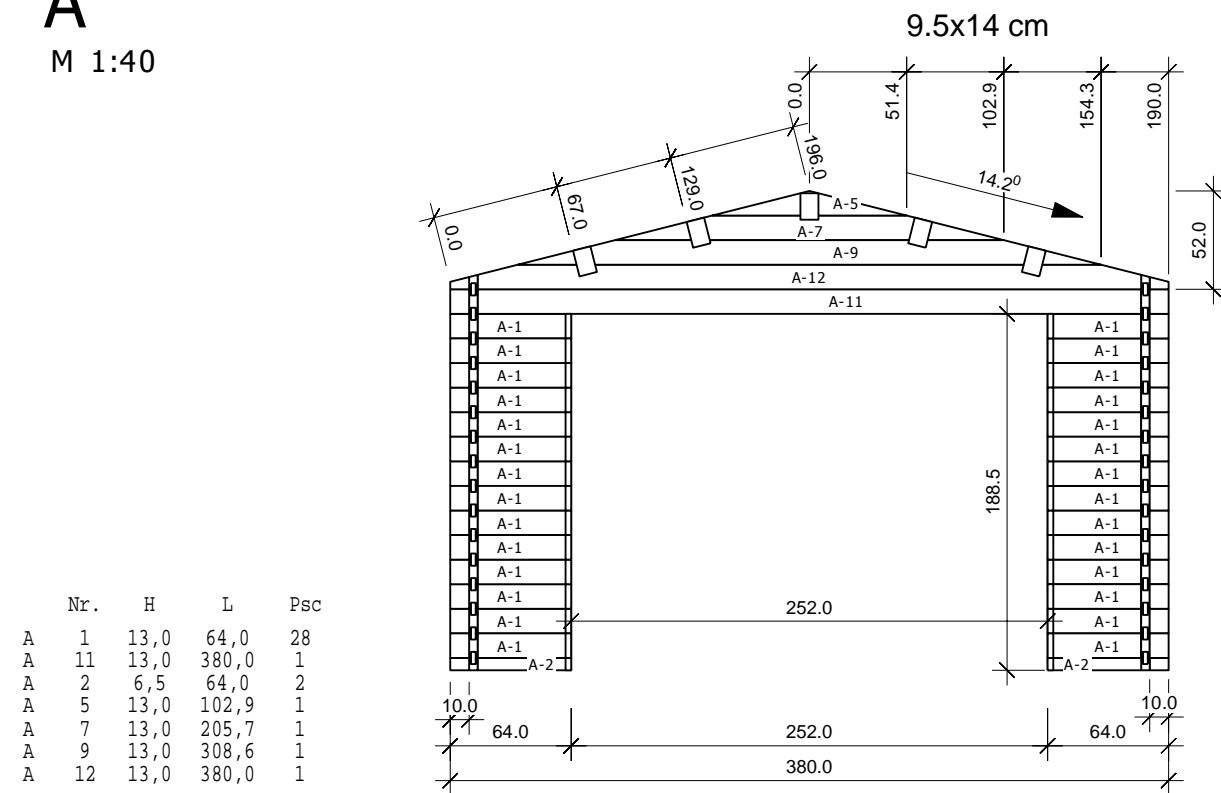
Grundrahmenplan



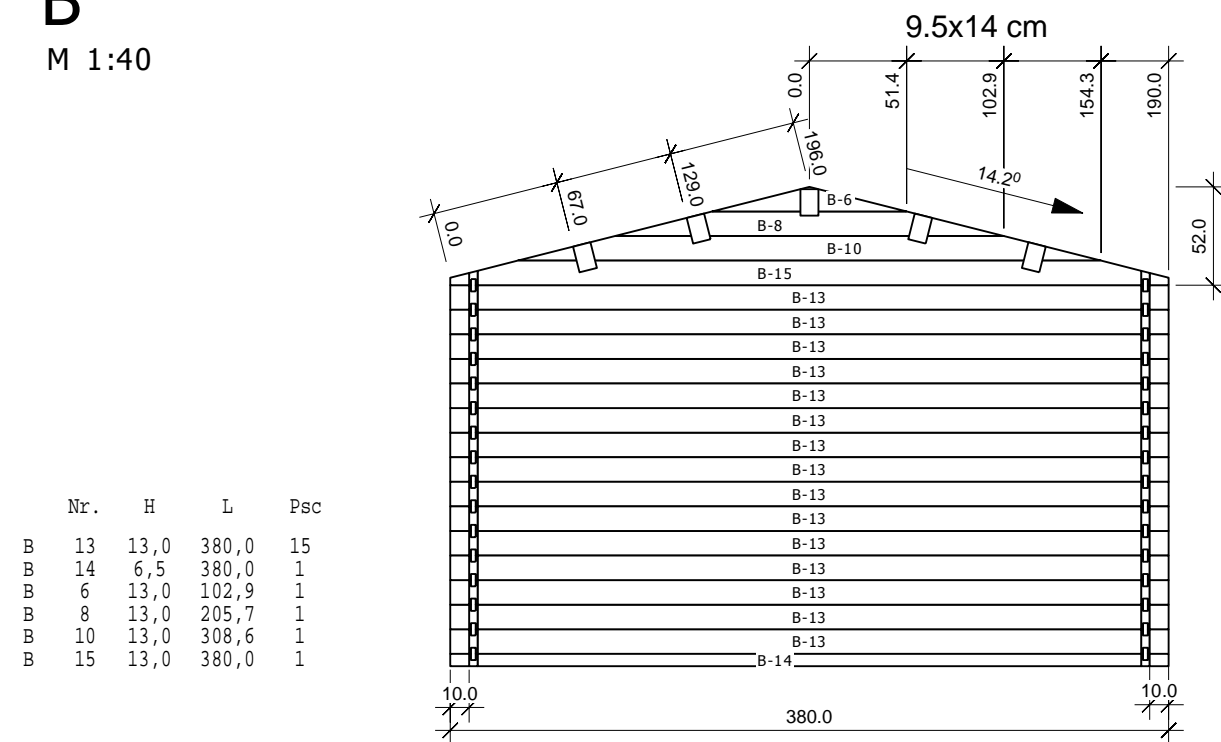
Nr.	B	H	L	Psc
	[cm]	[cm]	[cm]	
32	4,0	6,0	53,5	2
33	4,0	6,0	359,0	1
34	4,0	6,0	515,0	2

A

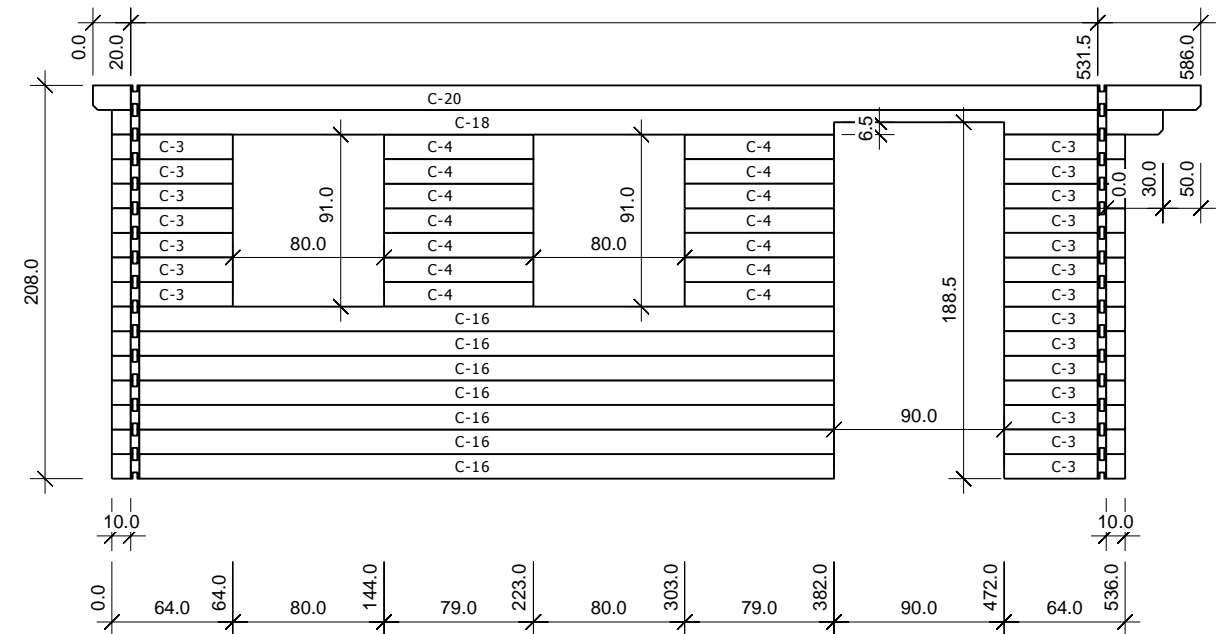
M 1:40

**B**

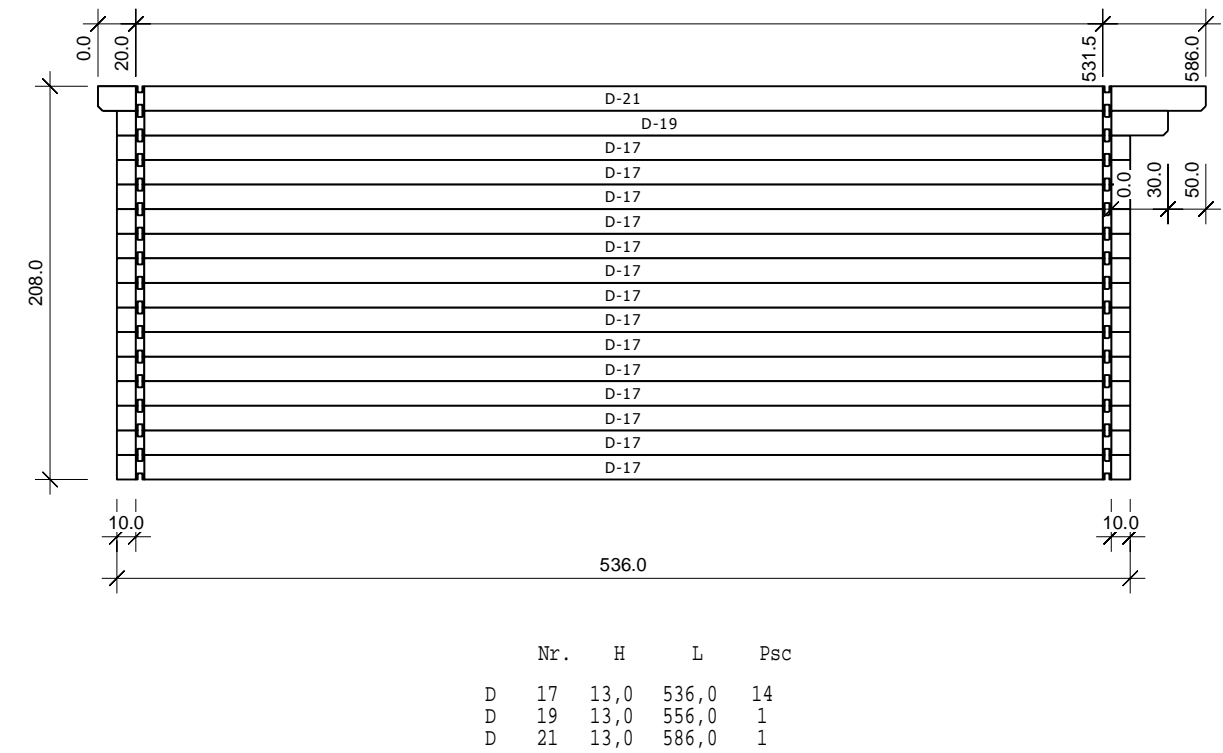
M 1:40

**C**

M 1:40

**D**

M 1:40



4,5