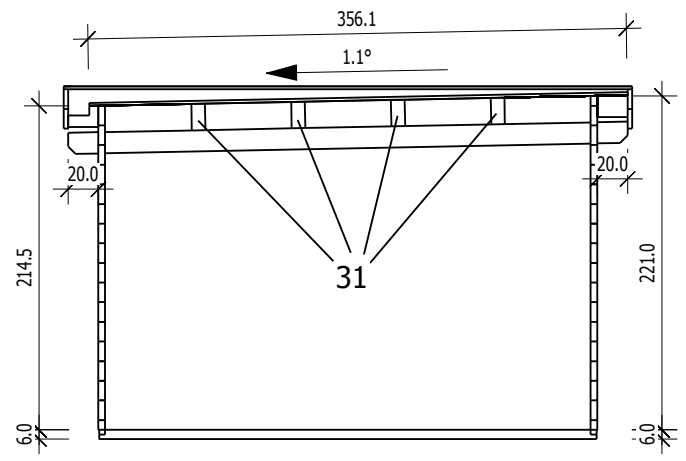
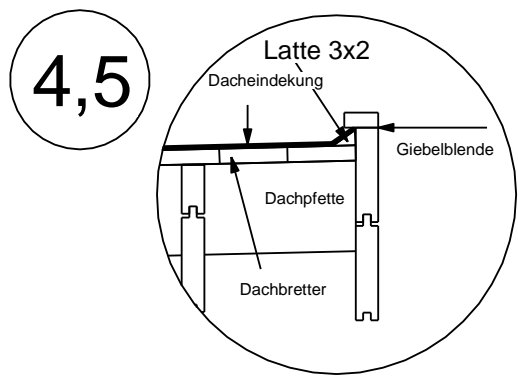
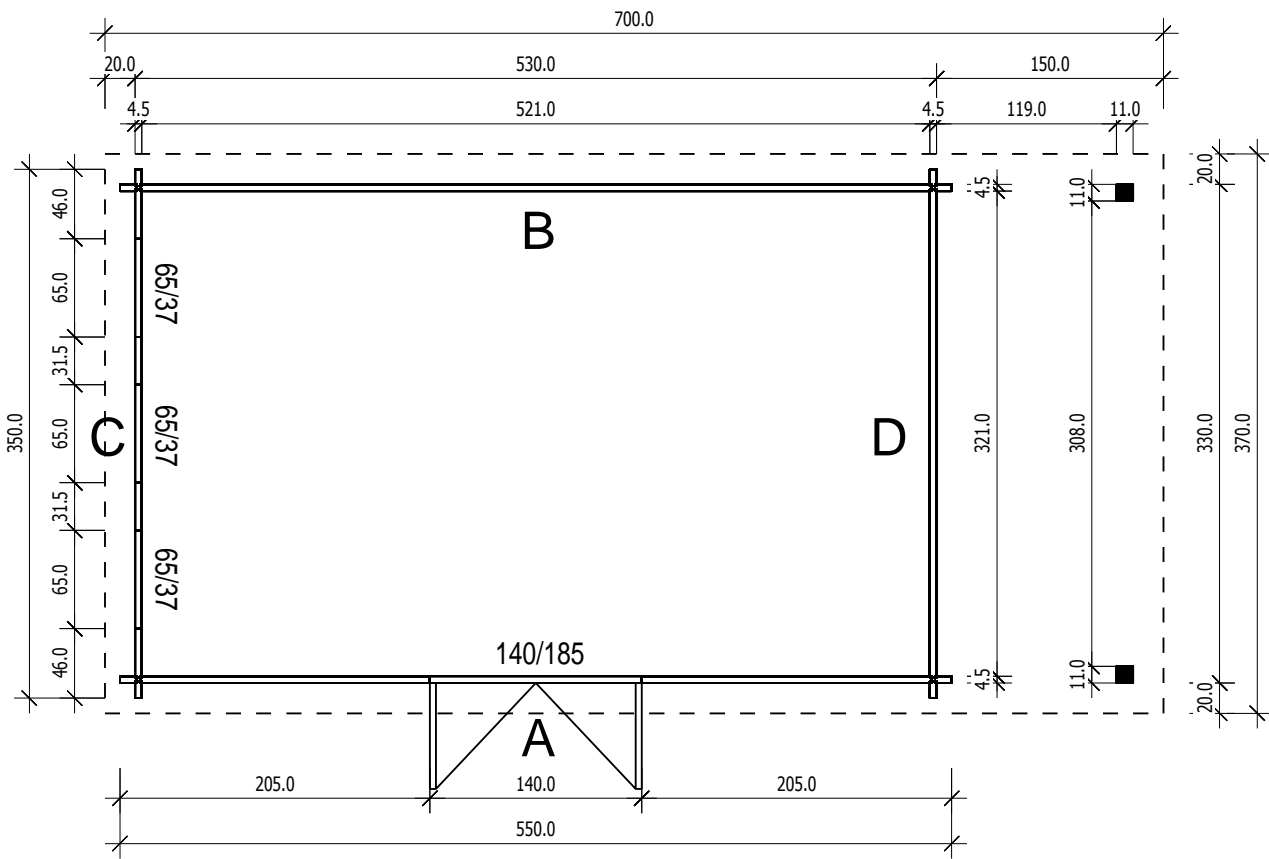
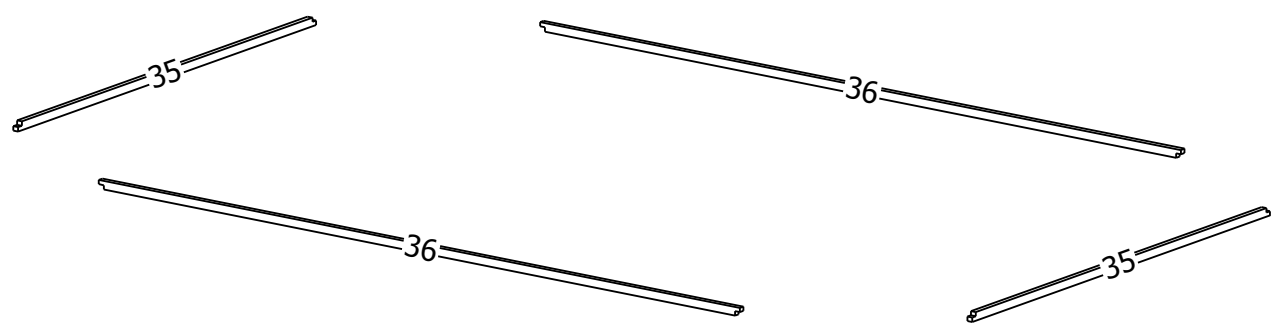
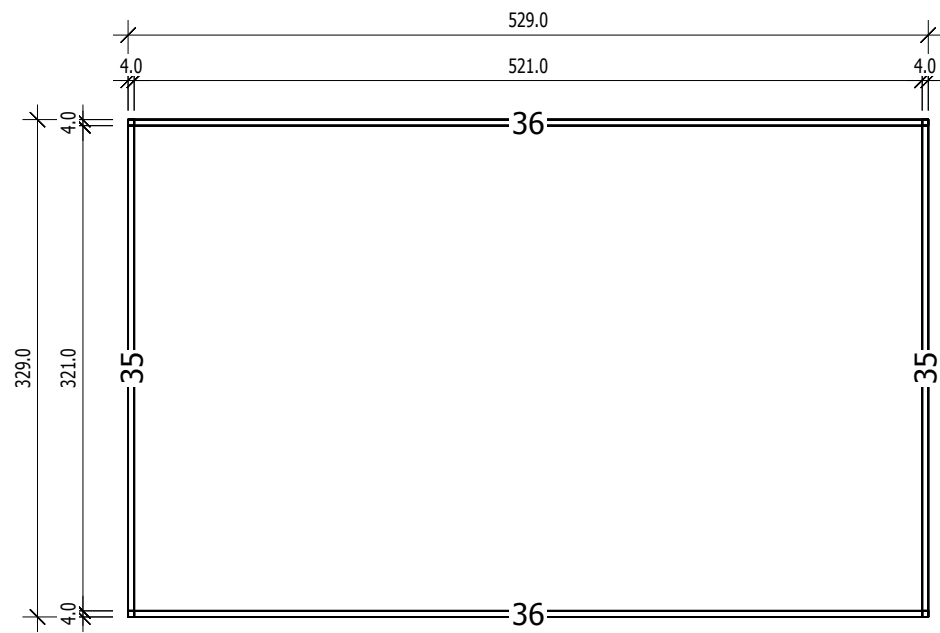


**Bemerkung: die Ansicht von Turen, Fenster und anderen Teilen kann abweichen von diesem Bild**

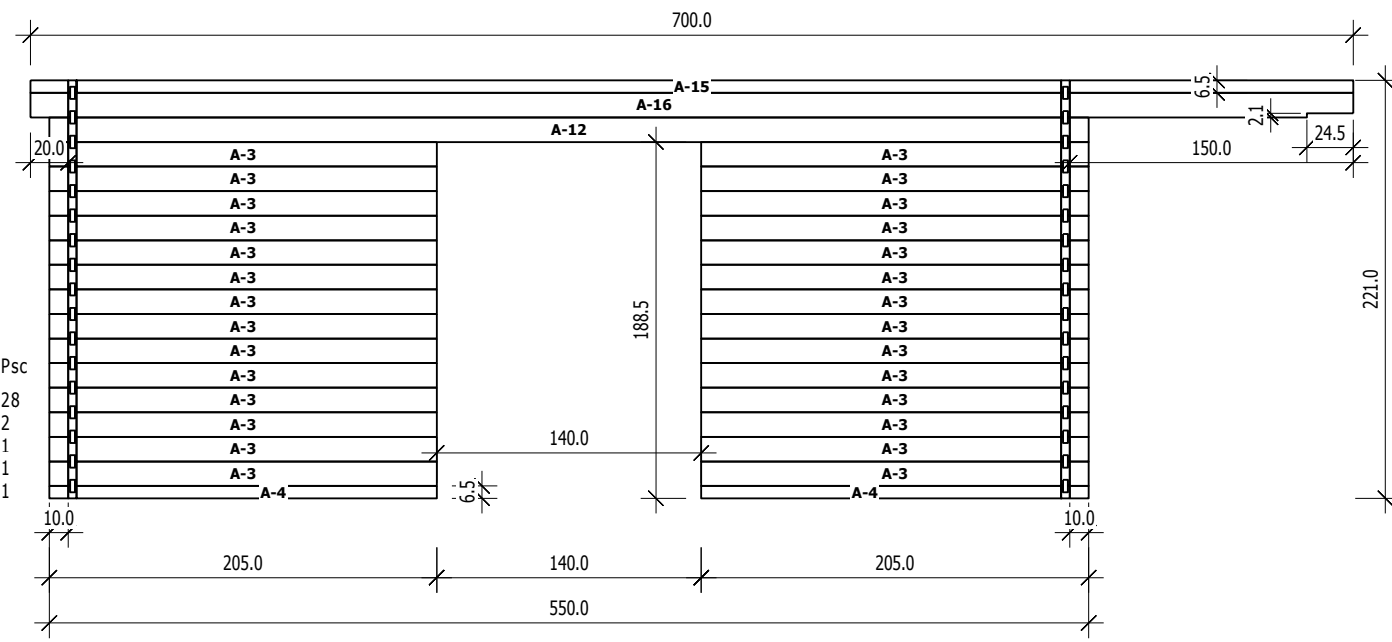


# Grundriss

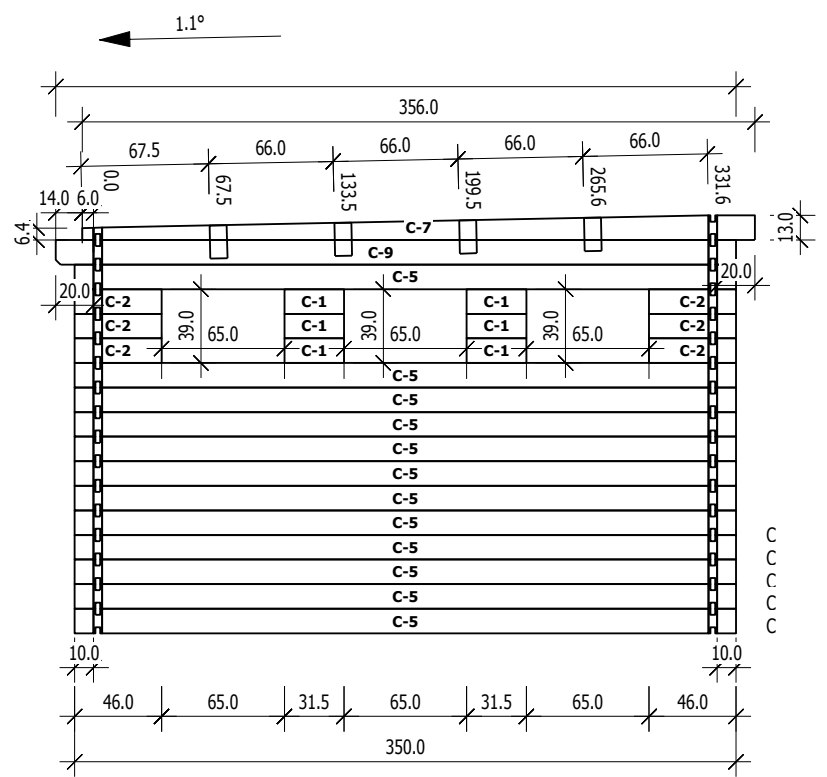




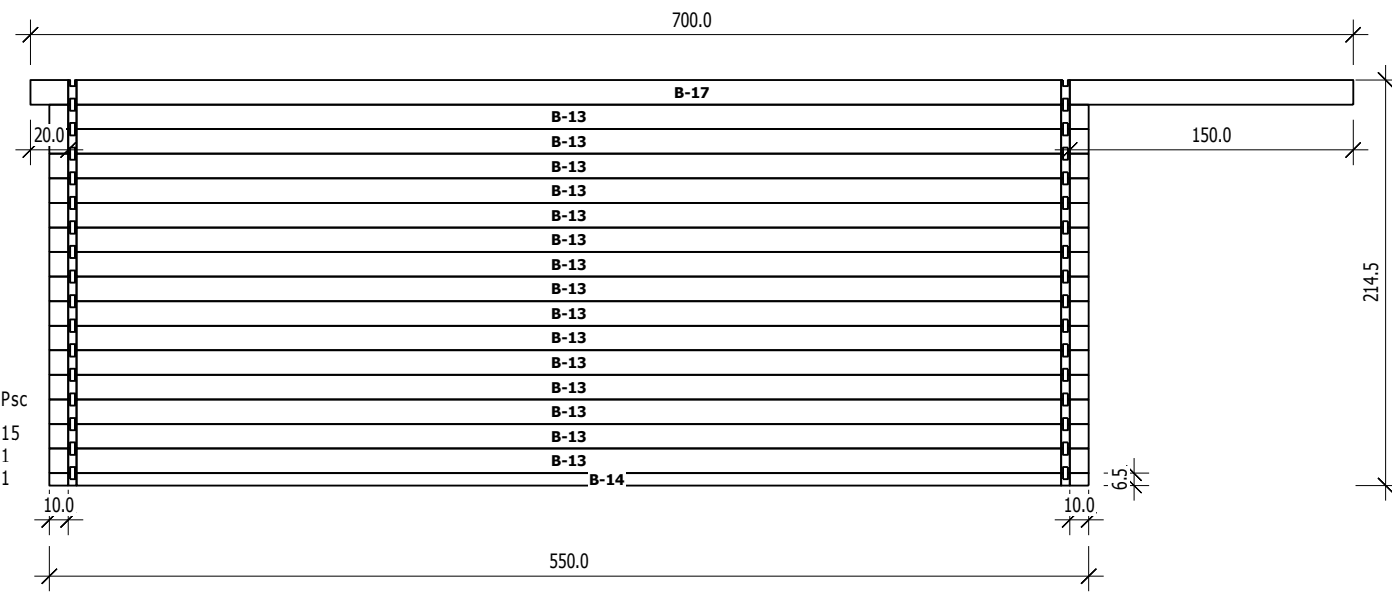
4,5



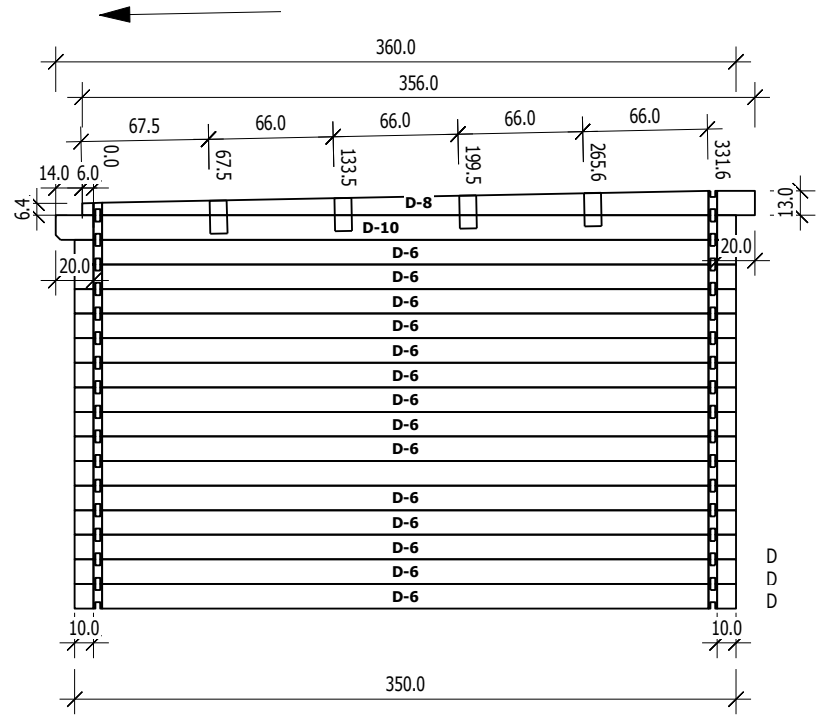
Nr	H	L	Psc	
A	3	13.0	205.0	28
A	4	6.5	205.0	2
A	12	13.0	550.0	1
A	15	6.5	700.0	1
A	16	13.0	700.0	1



Nr	H	L	Psc	
C	1	13.0	31.5	6
C	2	13.0	46.0	6
C	5	13.0	350.0	12
C	7	13.0	356.0	1
C	9	13.0	360.0	1



Nr	H	L	Psc	
B	13	13.0	550.0	15
B	14	6.5	550.0	1
B	17	13.0	700.0	1



Nr	H	L	Psc	
D	6	13.0	350.0	15
D	8	13.0	356.0	1
D	10	13.0	360.0	1