

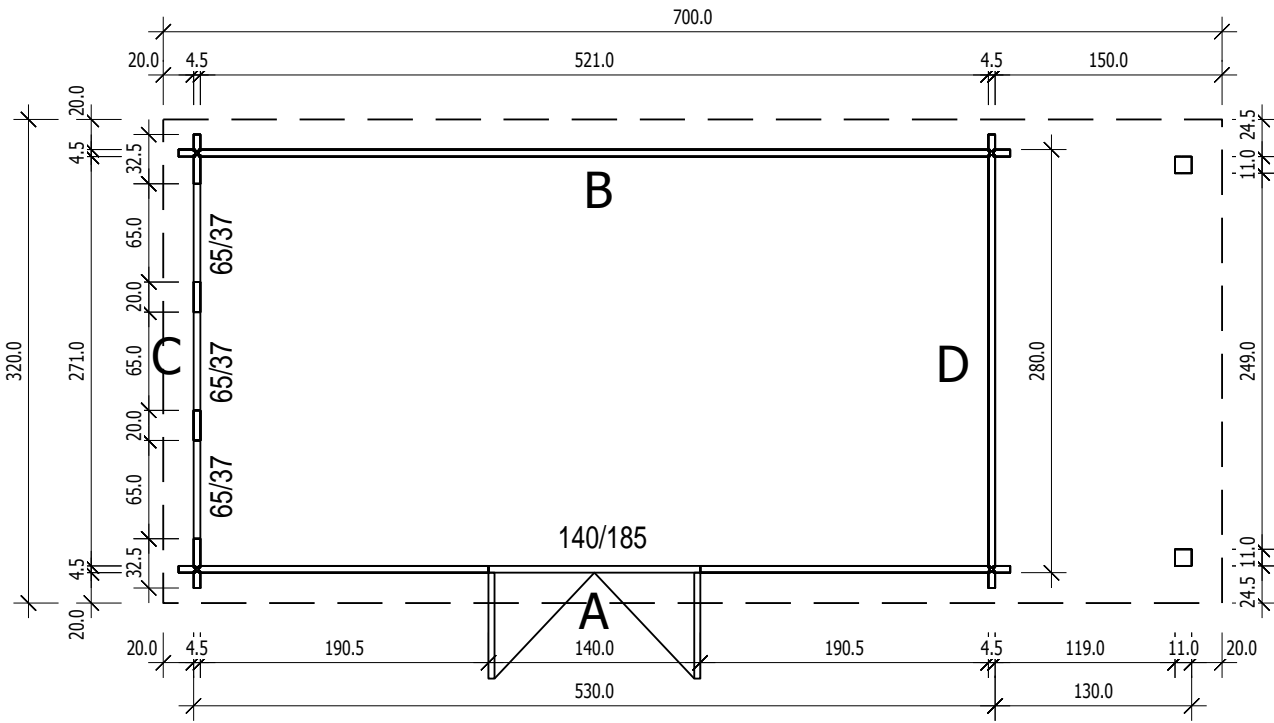


Bemerkung: die Ansicht von Turen, Fenster und anderen Teilen kann abweichen von diesem Bild

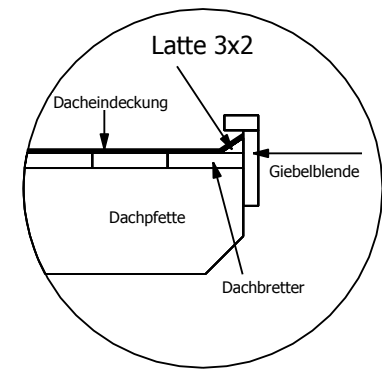
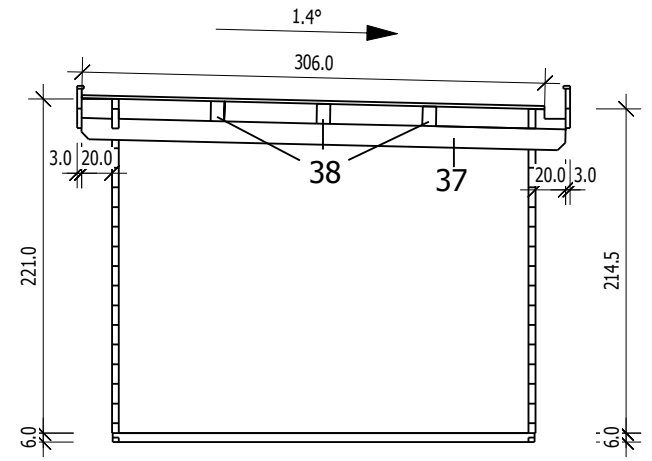


4,5

Grundriss



Schnitt



Grundrahmenplan

4,5



Nr.	B	H	L	Psc
	[cm]	[cm]	[cm]	
31	4.0	6.0	279.0	2
32	4.0	6.0	529.0	2

