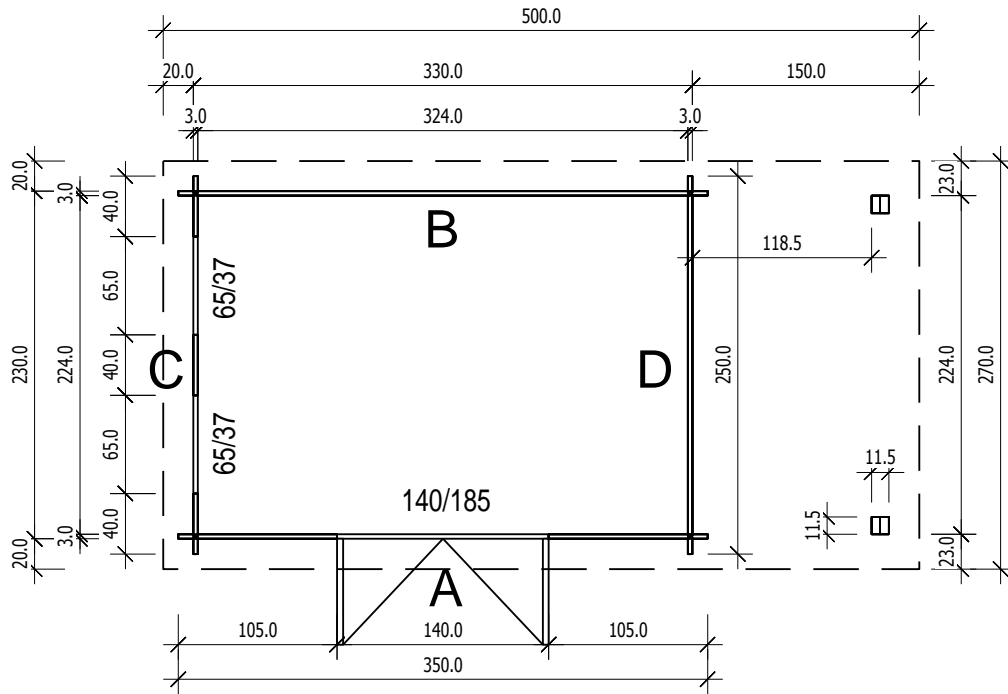


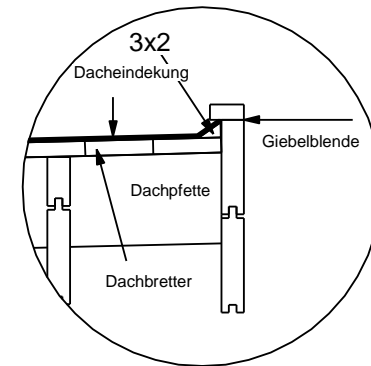
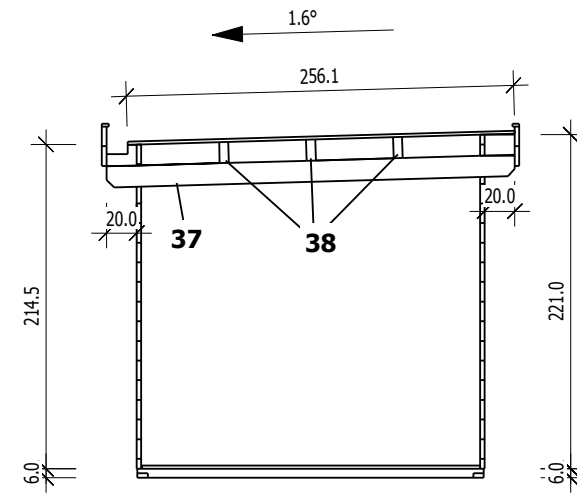


Bemerkung: die Ansicht von Turen, Fenster und anderen Teilen kann abweichen von diesem Bild

Grundriss

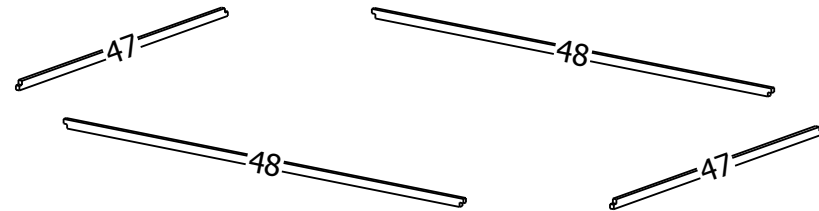
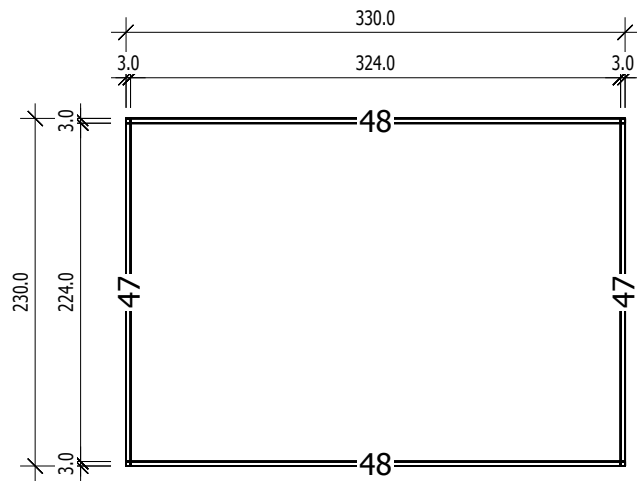


Schnitt



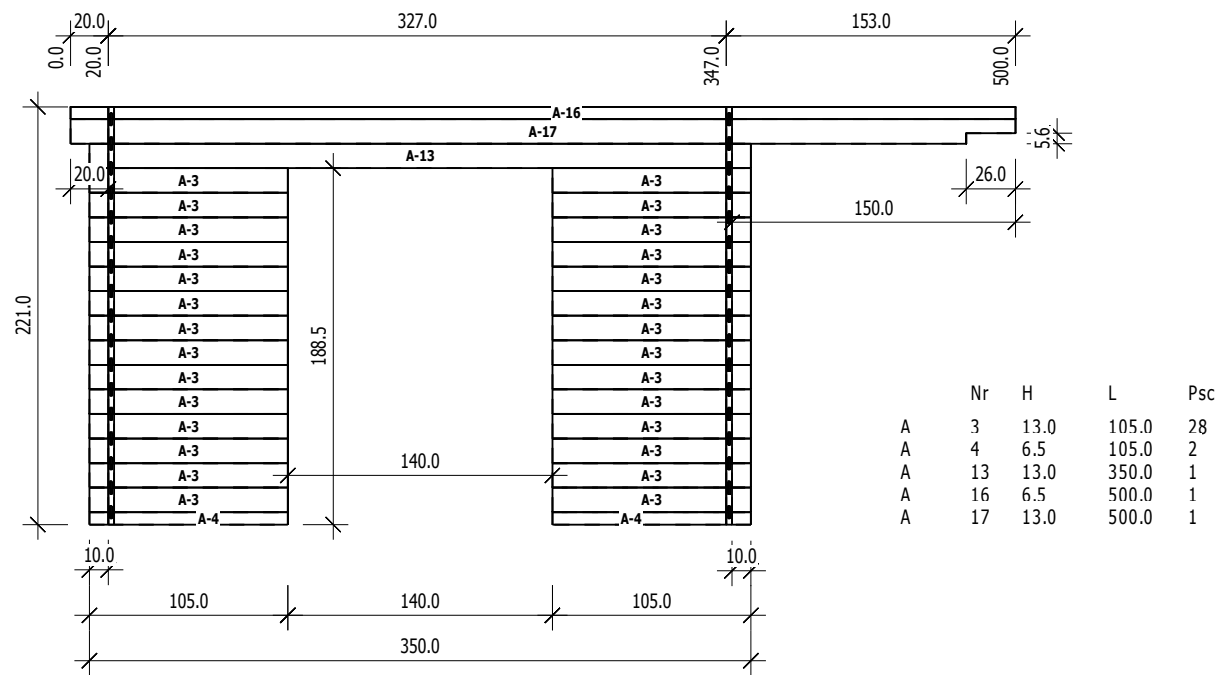
3,0

Grundrahmenplan

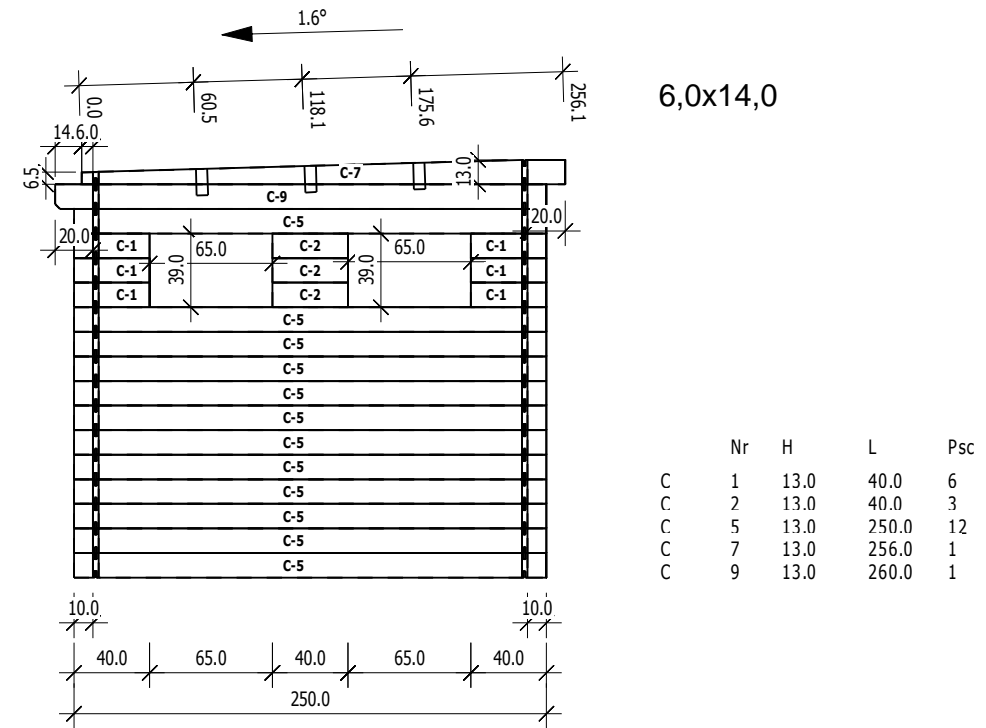


Nr.	B	H	L	Psc
	[cm]	[cm]	[cm]	
47	3,0	6,0	230,0	2
48	3,0	6,0	330,0	2

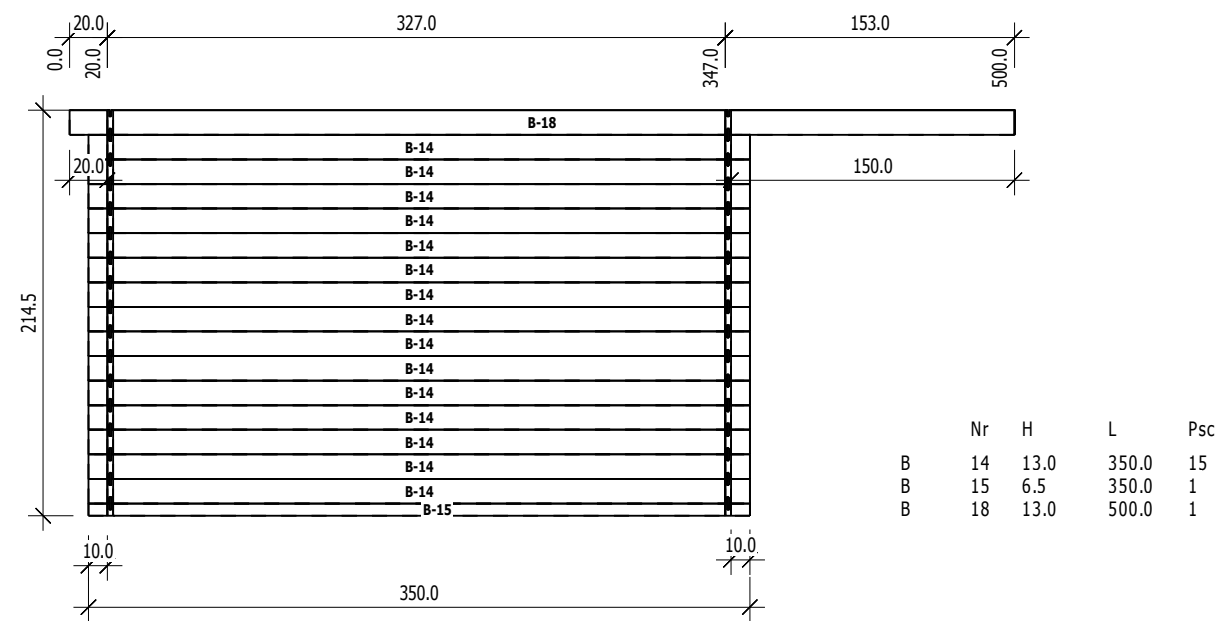
A
M 1:40



C
M 1:40



B
M 1:40



D
1:40

