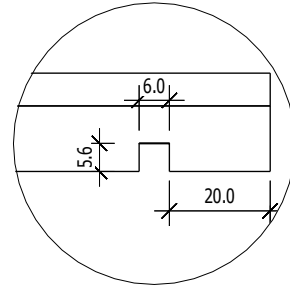




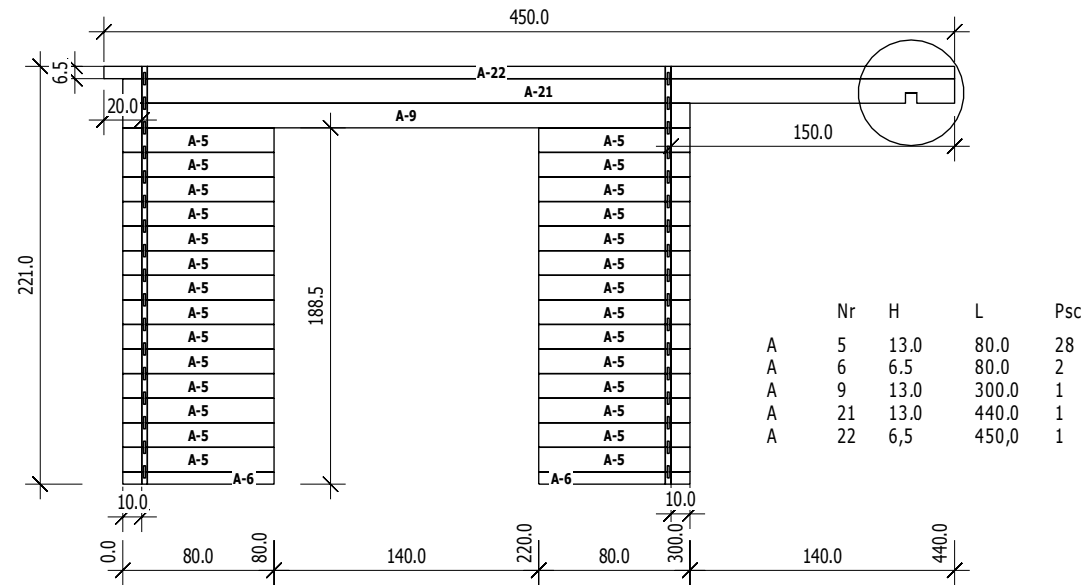
Bemerkung: die Ansicht von Turen, Fenster und anderen Teilen kann abweichen von diesem Bild

**A**

M 1:40



Ansicht von Aussen



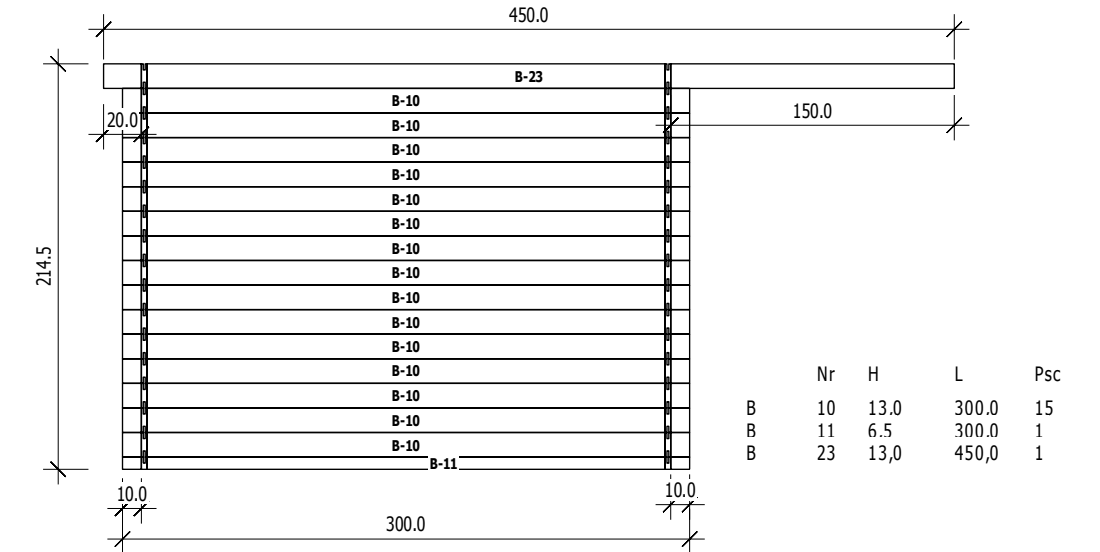
	Nr	H	L	Psc
A	5	13.0	80.0	28
A	6	6.5	80.0	2
A	9	13.0	300.0	1
A	21	13.0	440.0	1
A	22	6,5	450,0	1

**B**

M 1:40

3,0

Ansicht von Innen

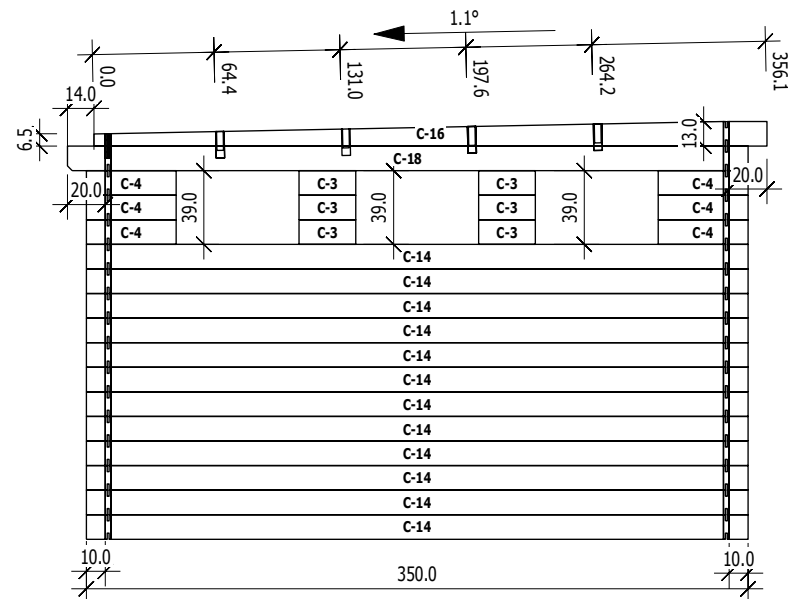


	Nr	H	L	Psc
B	10	13.0	300.0	15
B	11	6.5	300.0	1
B	23	13,0	450,0	1

**C**

M 1:40

Ansicht von Aussen

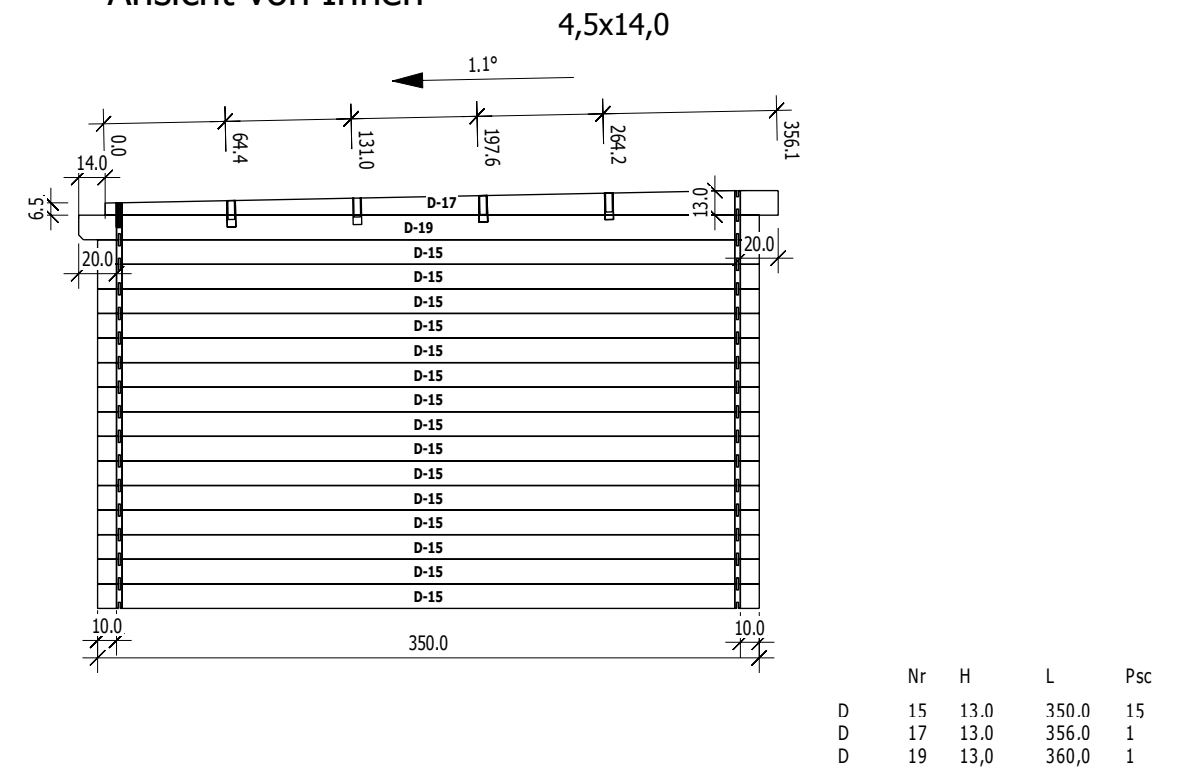


	Nr	H	L	Psc
C	3	13.0	30.0	6
C	4	13.0	47.5	6
C	14	13.0	350.0	12
C	16	13.0	356.0	1
C	18	13,0	360,0	1

**D**

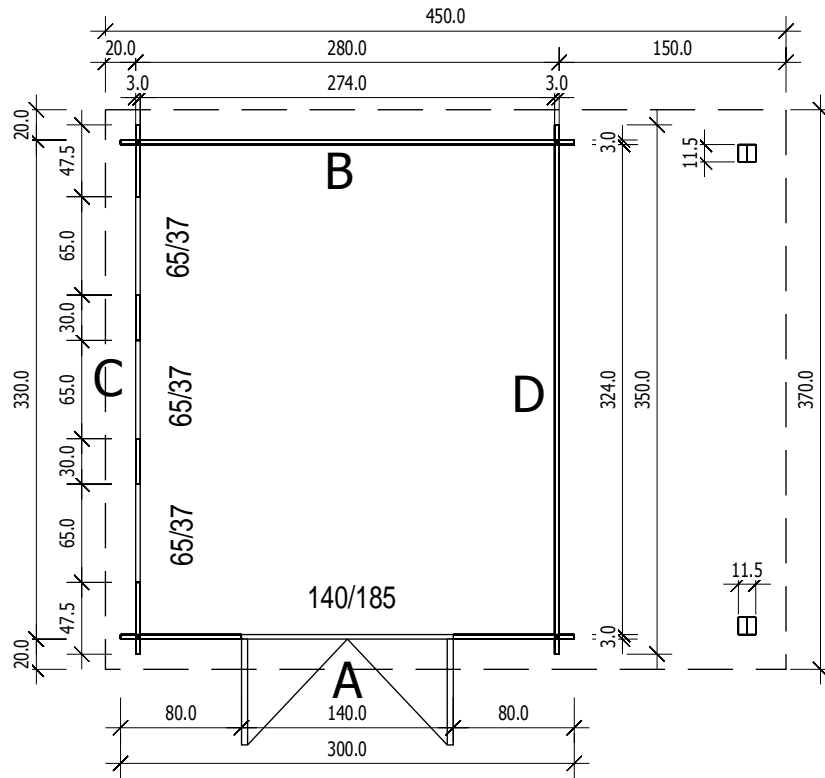
M 1:40

Ansicht von Innen



	Nr	H	L	Psc
D	15	13.0	350.0	15
D	17	13.0	356.0	1
D	19	13,0	360,0	1

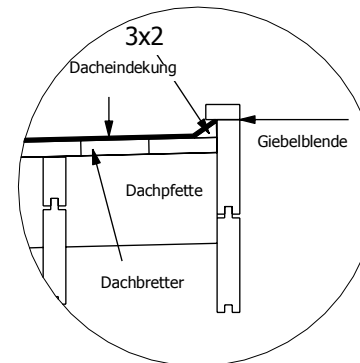
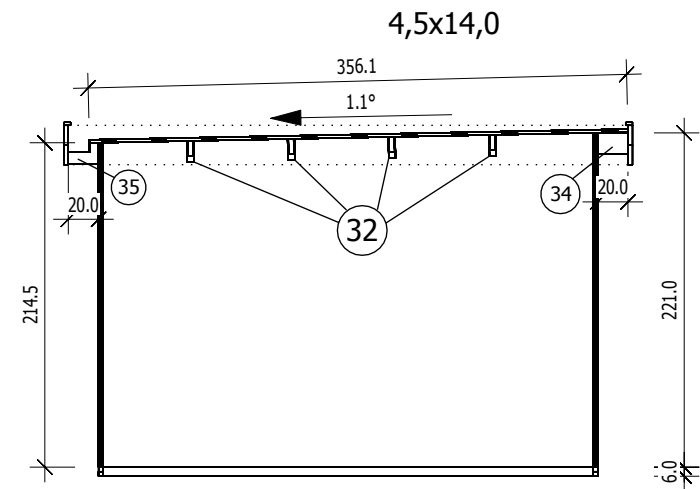
# Grundriss



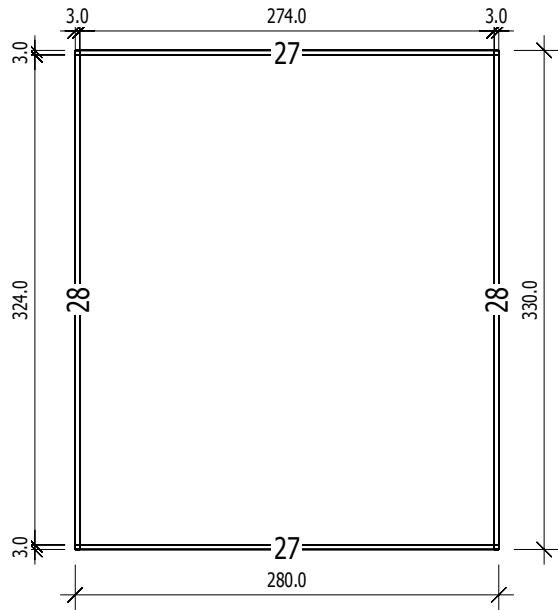
■ 11,5x11,5cm

# Schnitt

3,0



# Grundrahmenplan



Nr.	B	H	L	Psc
	[cm]	[cm]	[cm]	
27	3,0	6,0	280,0	2
28	3,0	6,0	330,0	2

