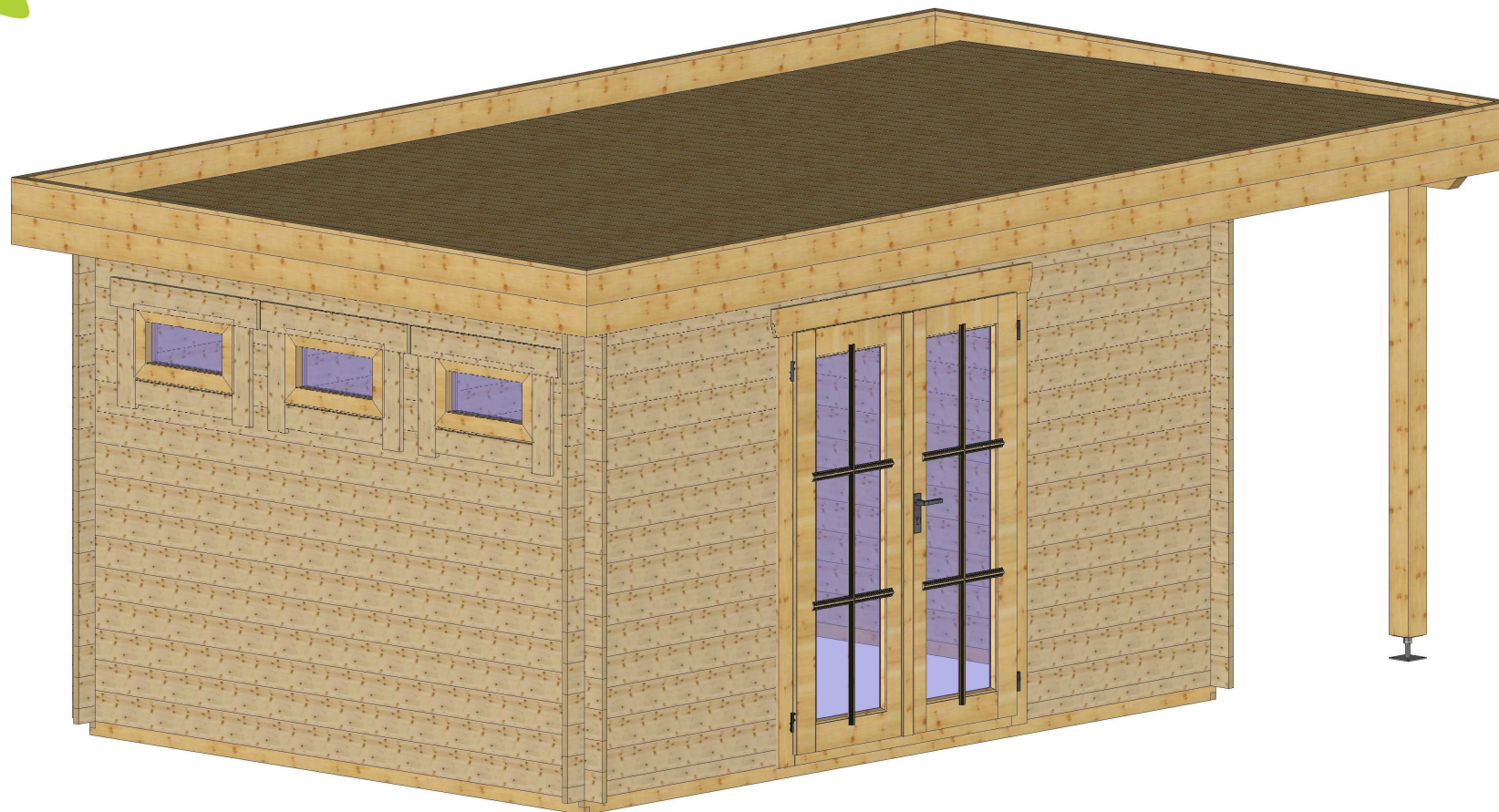


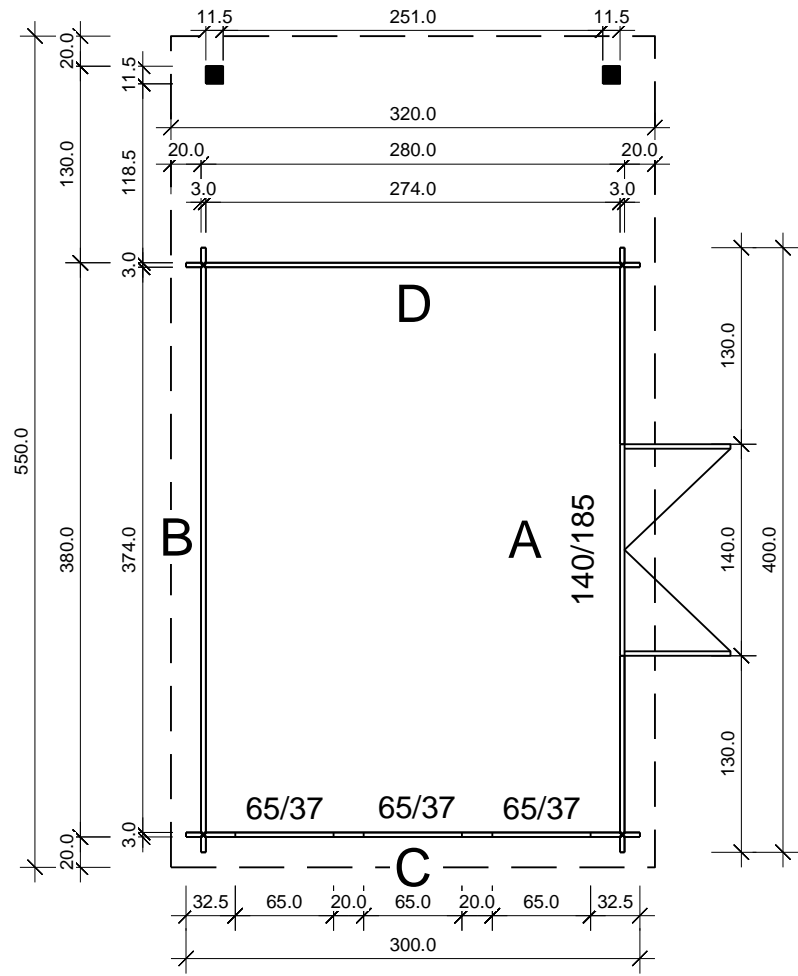


MTS-4030

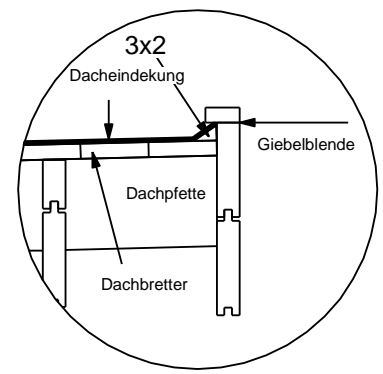
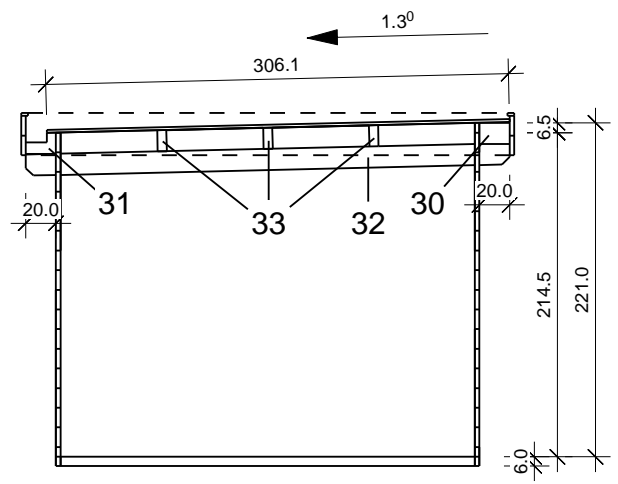


Bemerkung: die Ansicht von Turen, Fenster und anderen Teilen kann abweichen von diesem Bild

Grundriss

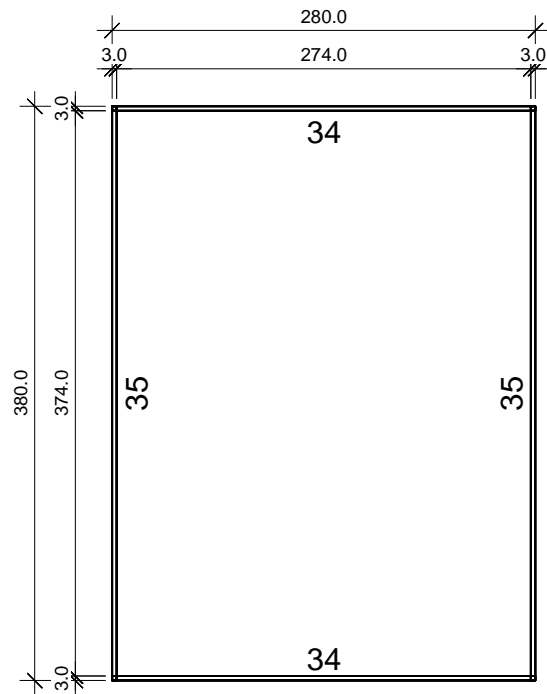


Schnitt

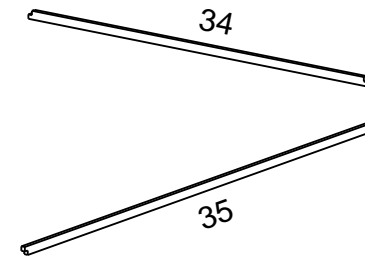
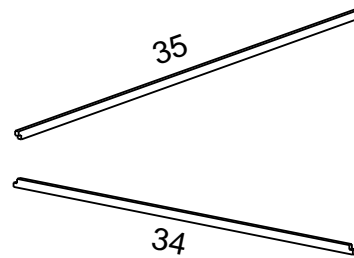


3,0

Grundrahmenplan

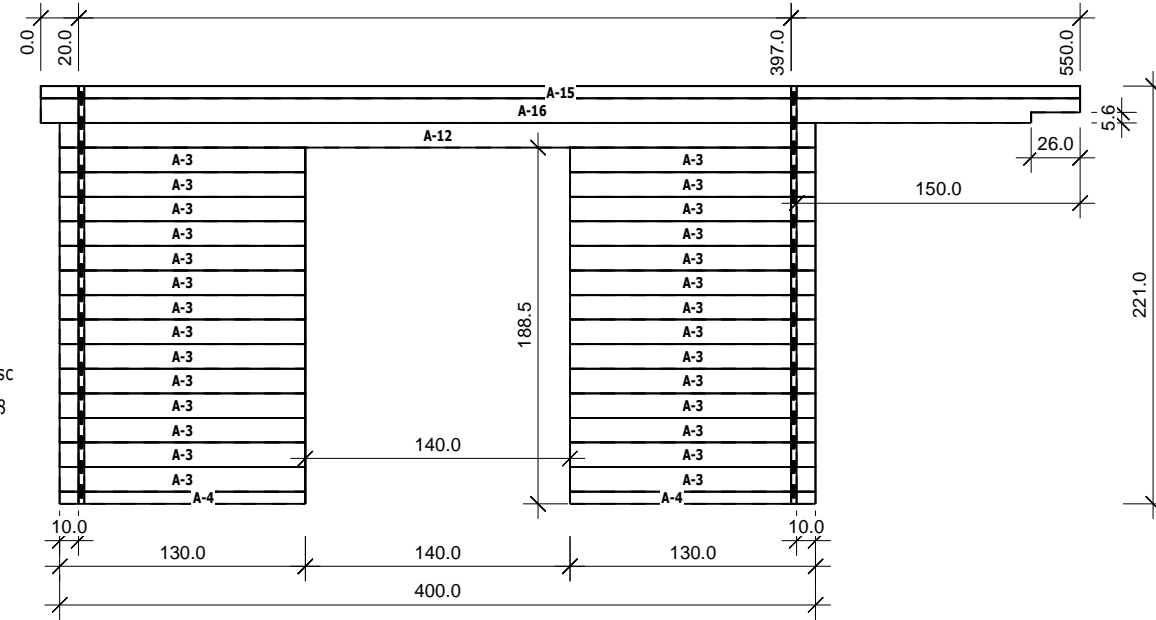


Nr.	B	H	L	Psc
	[cm]	[cm]	[cm]	
34	3,0	6,0	280,0	2
35	3,0	6,0	380,0	2



A
M 1:40

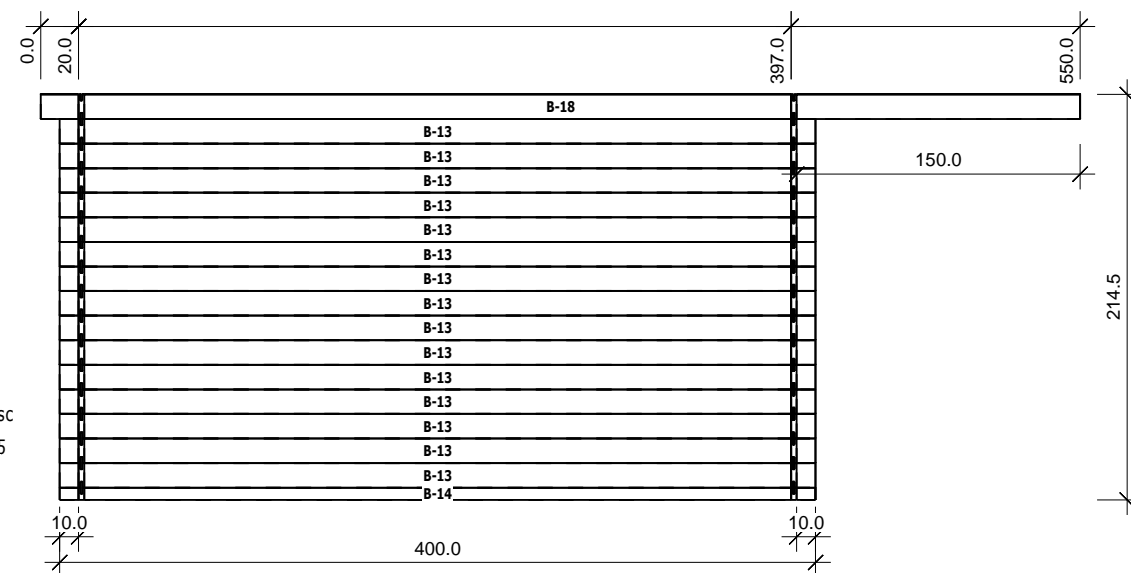
Ansicht von Aussen



Nr	H	L	Psc
A 3	13.0	130.0	28
A 4	6.5	130.0	2
A 12	13.0	400.0	1
A 15	6.5	550.0	1
A 16	13.0	550.0	1

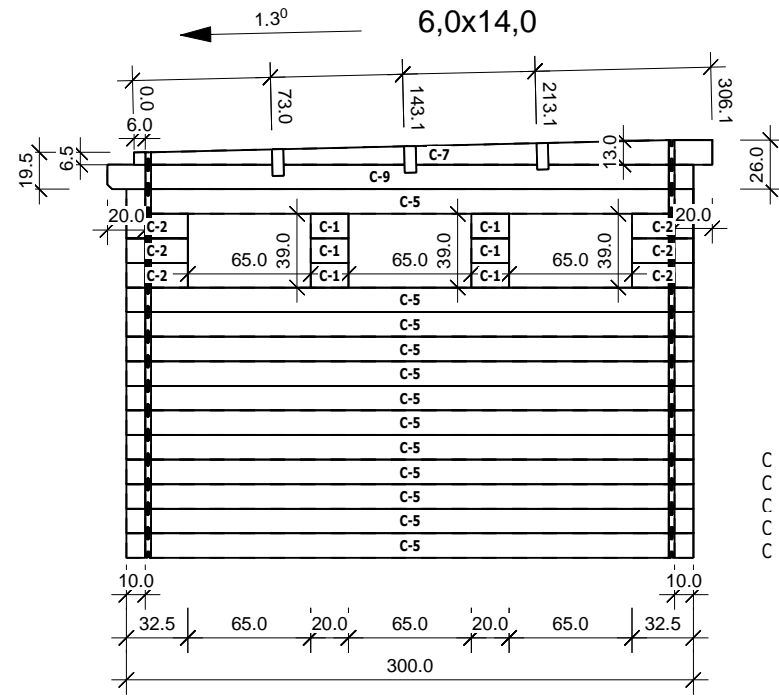
B
M 1:40

Ansicht von Innen



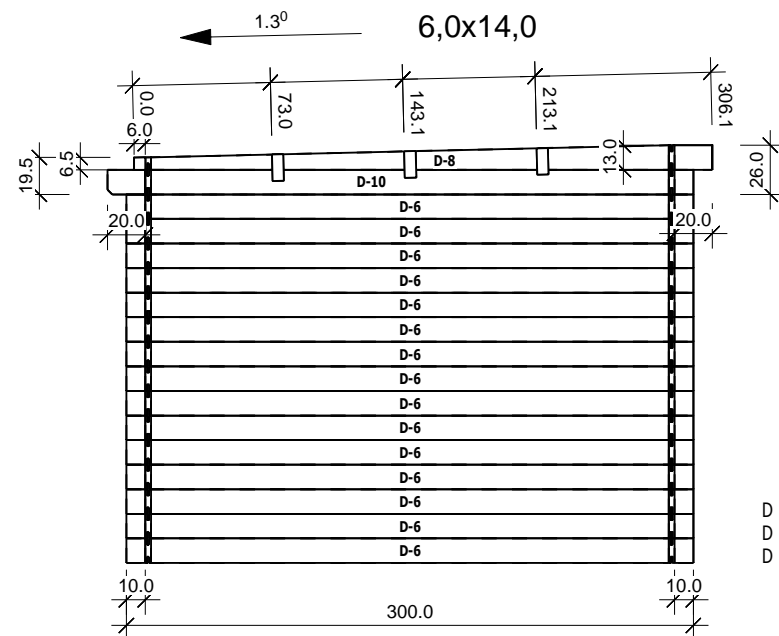
Nr	H	L	Psc
B 13	13.0	400.0	15
B 14	6.5	400.0	1
B 18	13.0	550.0	1

C
M 1:40



Nr	H	L	Psc
C 1	13.0	20.0	6
C 2	13.0	32.5	6
C 5	13.0	300.0	12
C 7	13.0	306.0	1
C 9	13.0	310.0	1

D
M 1:40



Nr	H	L	Psc
D 6	13.0	300.0	15
D 8	13.0	306.0	1
D 10	13.0	310.0	1