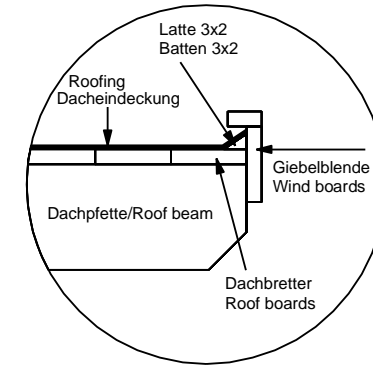
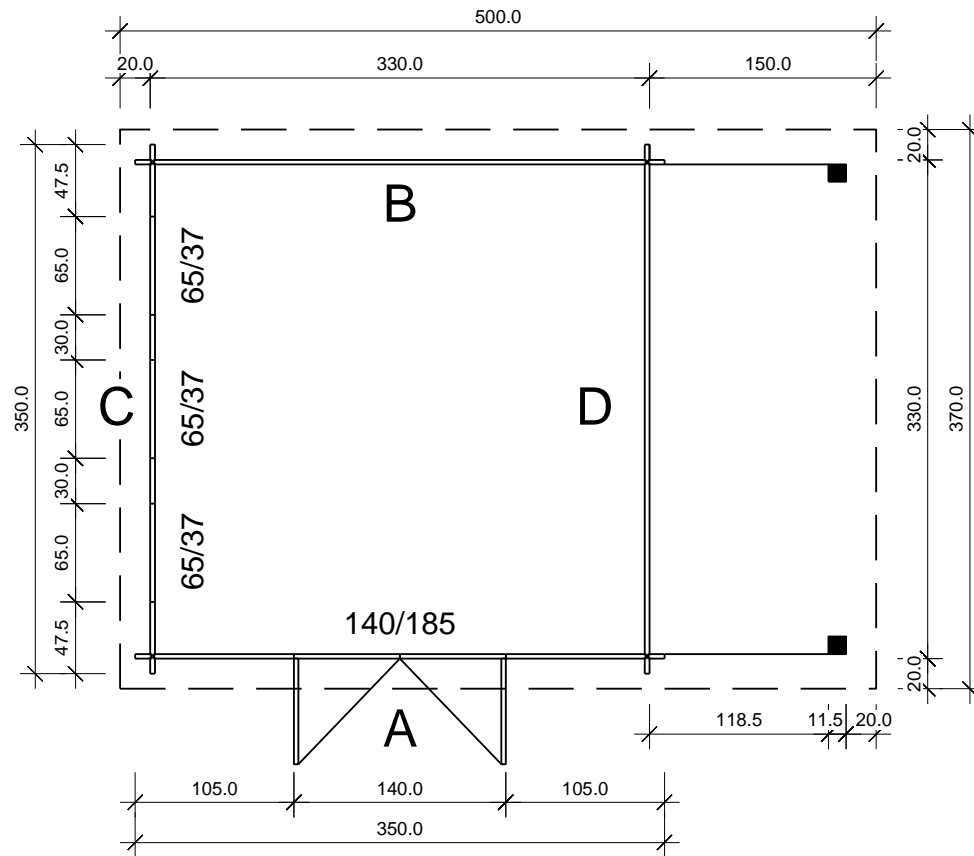




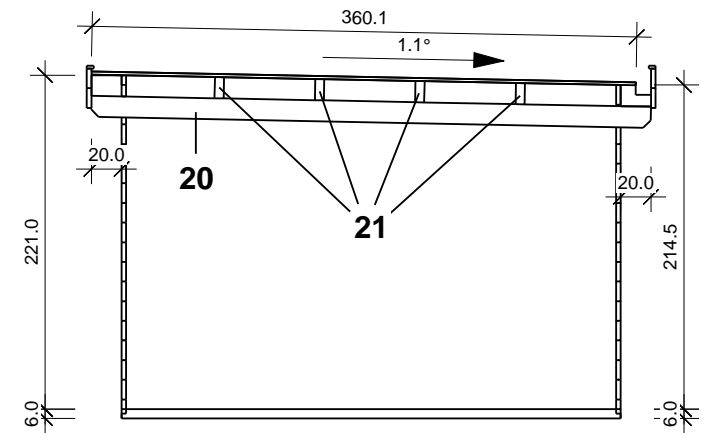
Bemerkung: die Ansicht von Turen, Fenster und anderen Teilen kann abweichen von diesem Bild

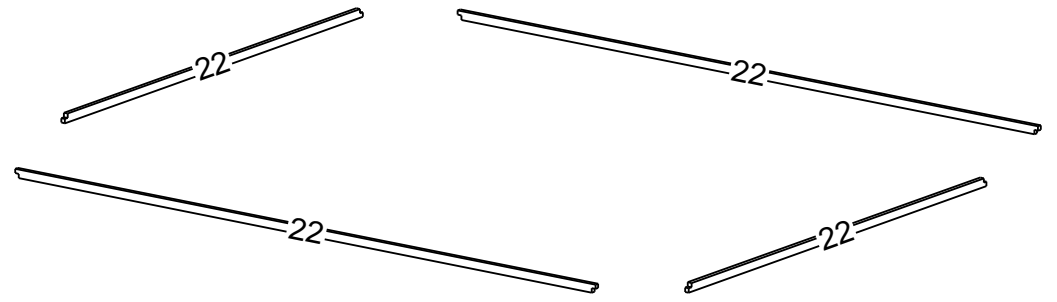
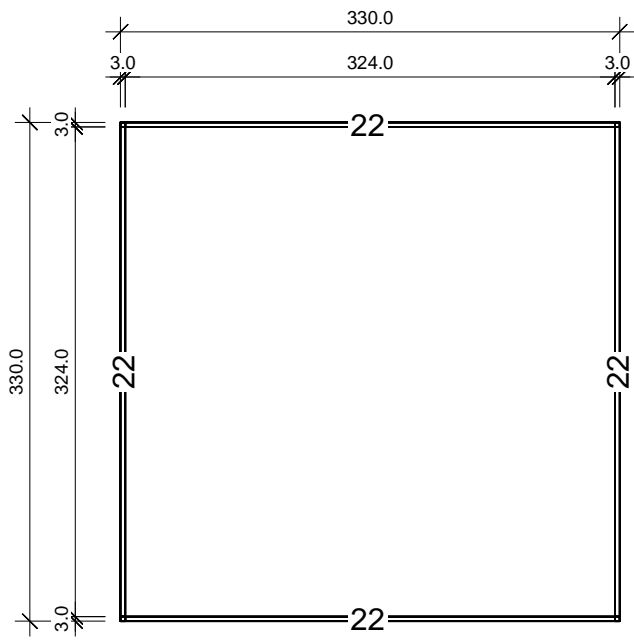
# Grundriss

3,0

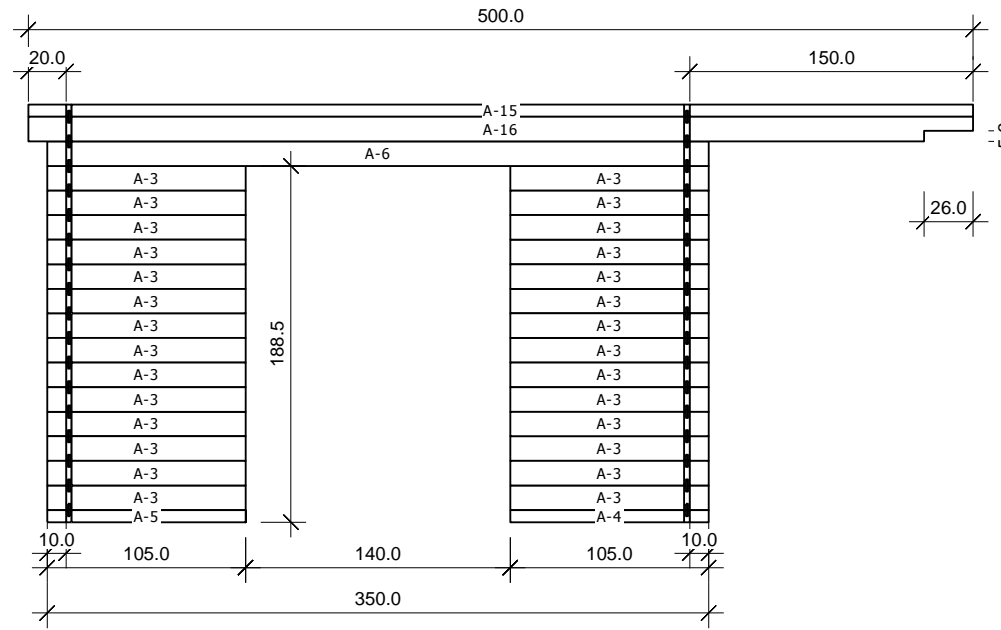


# Schnitt



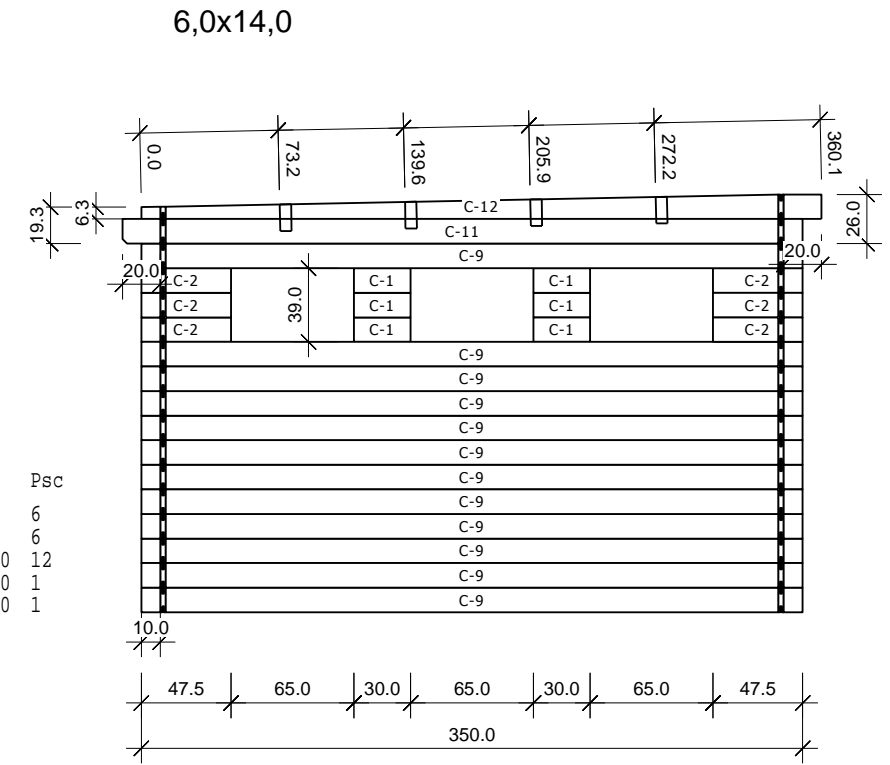


**A**  
M 1:40



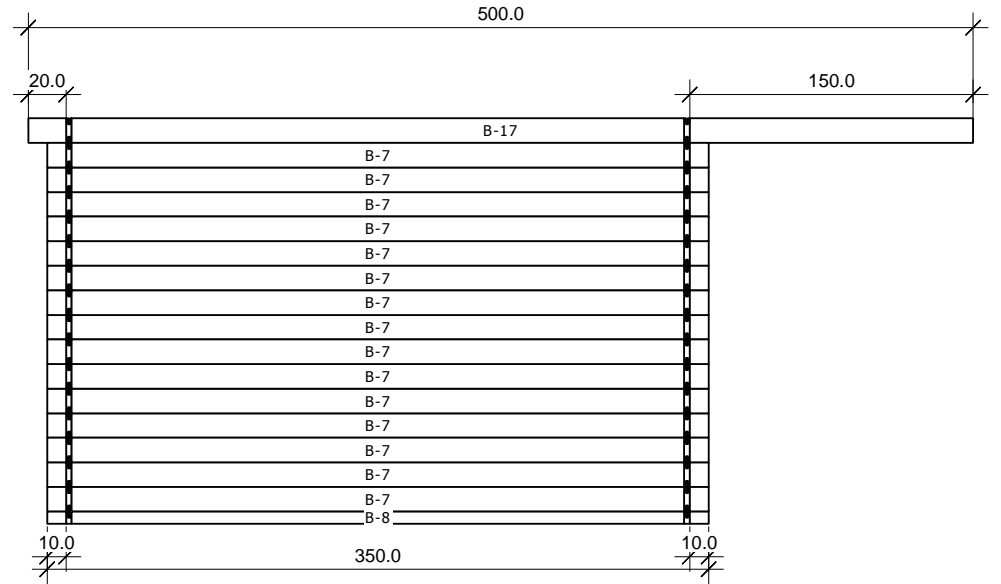
	Nr	H	L	Psc
A	3	13,0	105,0	28
A	4	6,5	105,0	1
A	5	6,5	105,0	1
A	6	13,0	350,0	1
A	15	6,5	500,0	1
A	16	13,0	500,0	1

**C**  
M 1:40



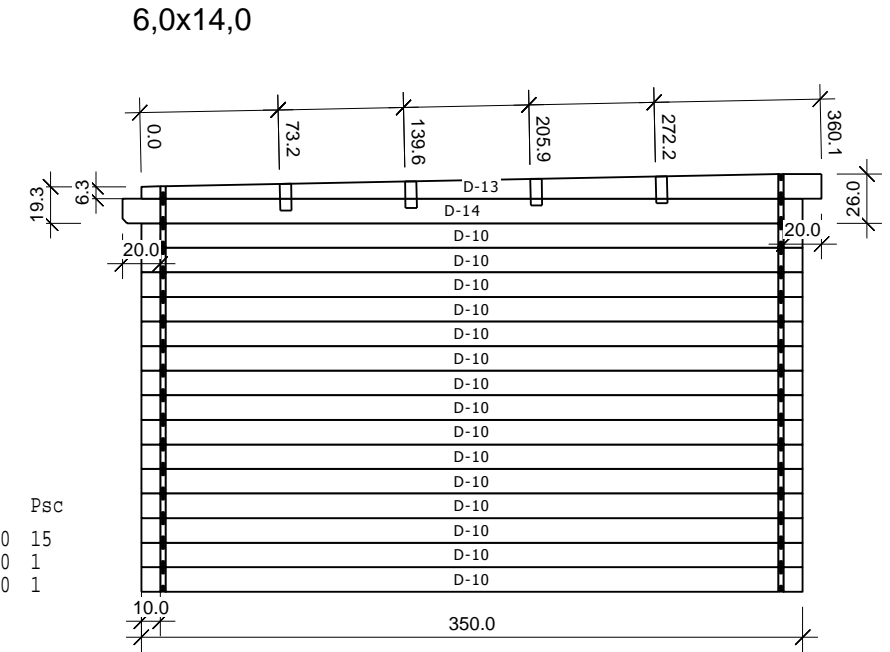
	Nr	H	L	Psc
C	1	13,0	30,0	6
C	2	13,0	47,5	6
C	9	13,0	350,0	12
C	11	13,0	360,0	1
C	12	13,0	360,0	1

**B**  
M 1:40



	Nr	H	L	Psc
B	7	13,0	350,0	15
B	8	6,5	350,0	1
B	17	13,0	500,0	1

**D**  
M 1:40



	Nr	H	L	Psc
D	10	13,0	350,0	15
D	13	13,0	360,0	1
D	14	13,0	360,0	1