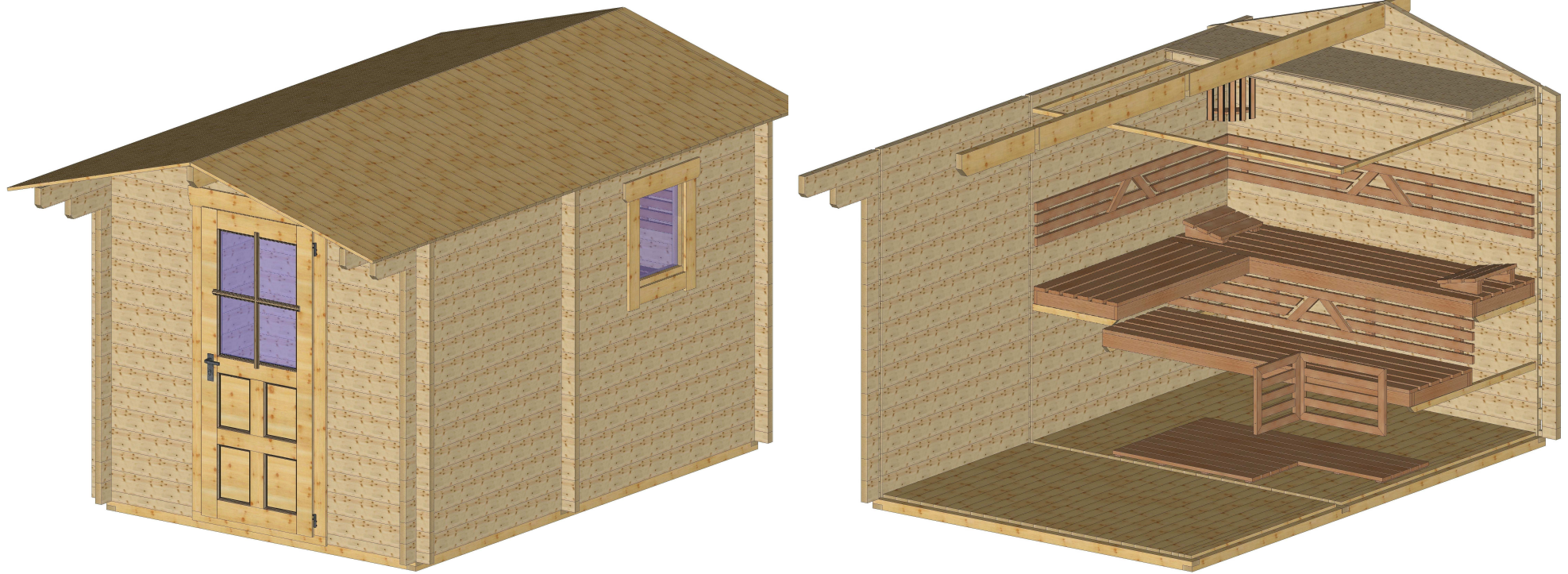


ABSV-2536

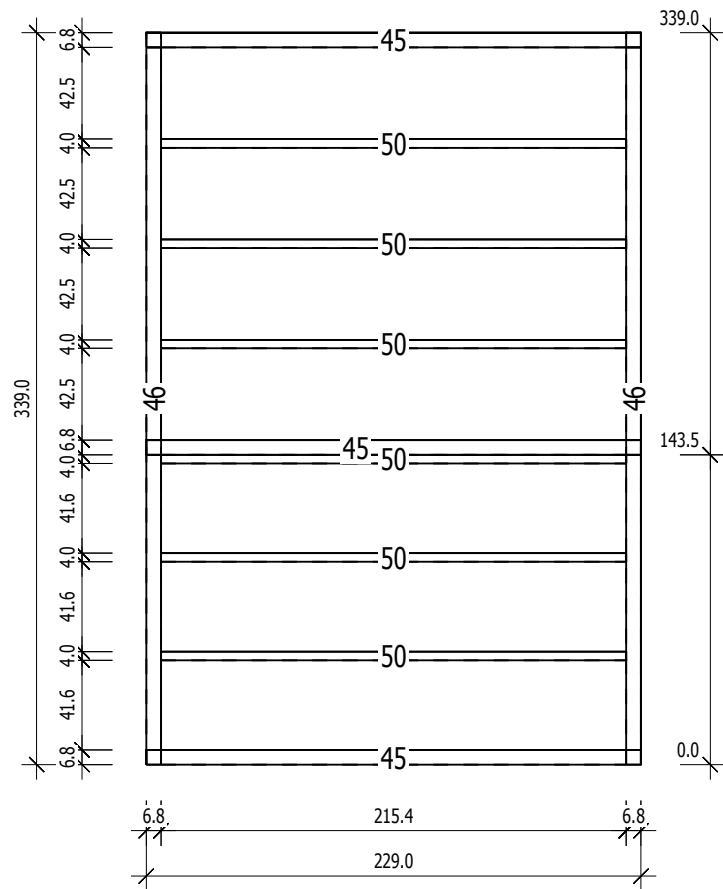


Bemerkung: die Ansicht von Turen, Fenster und anderen Teilen kann abweichen von diesem Bild

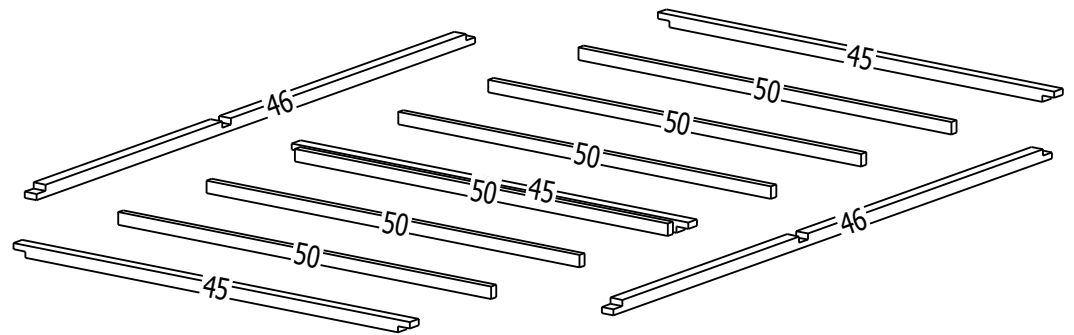


# Grundrahmenplan

4,5



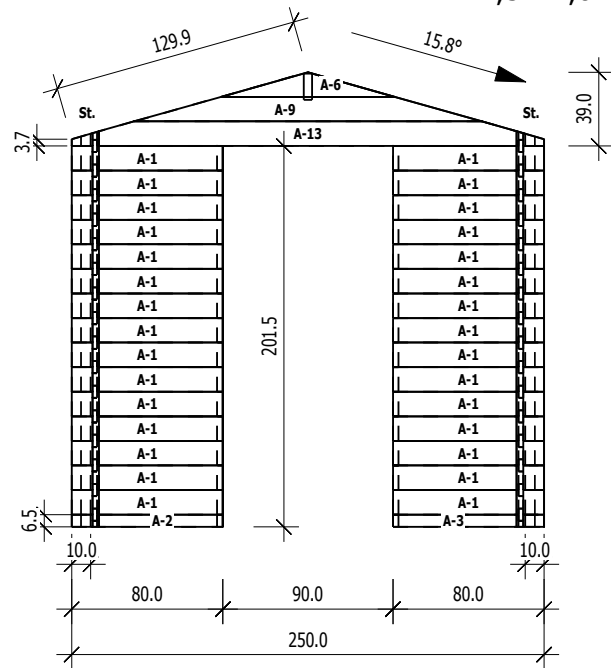
Nr.	B	H	L	Psc
	[cm]	[cm]	[cm]	
45	6,8	6,0	229,0	3
46	6,8	6,0	339,0	2
50	4,0	6,0	215,4	6



### A Ansicht von Aussen

M 1:40

4,5x14,0

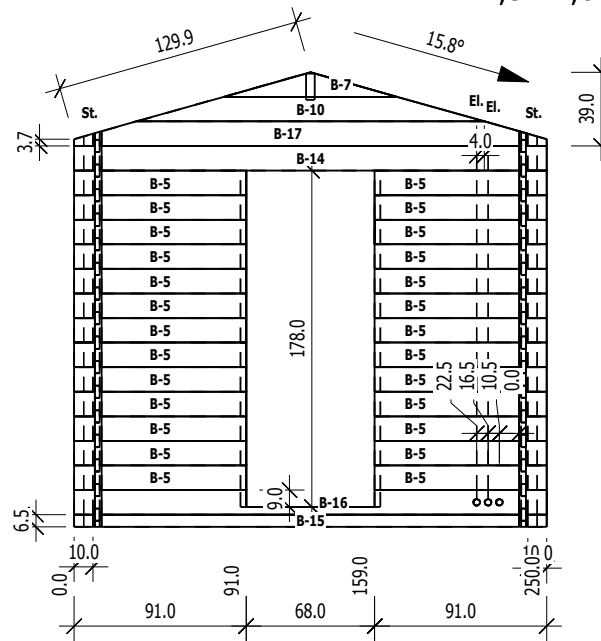


Nr	H	L	Psc
A 1	13.0	80.0	30
A 2	6.5	80.0	1
A 3	6.5	80.0	1
A 6	13.0	92.0	1
A 9	13.0	184.0	1
A 13	13.0	250.0	1

### B

M 1:40

4,5x14,0

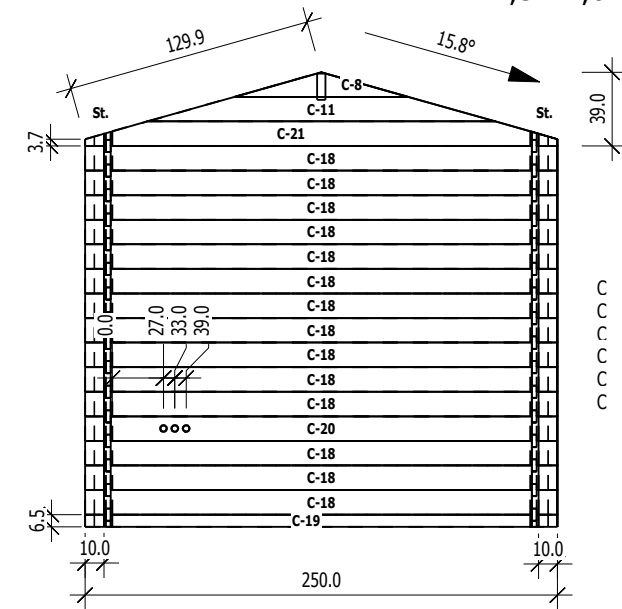


Nr	H	L	Psc
B 5	13.0	91.0	26
B 7	13.0	92.0	1
B 10	13.0	184.0	1
B 14	13.0	250.0	1
B 15	6.5	250.0	1
B 16	13.0	250.0	1
B 17	13.0	250.0	1

### C Ansicht von Innen

M 1:40

4,5x14,0

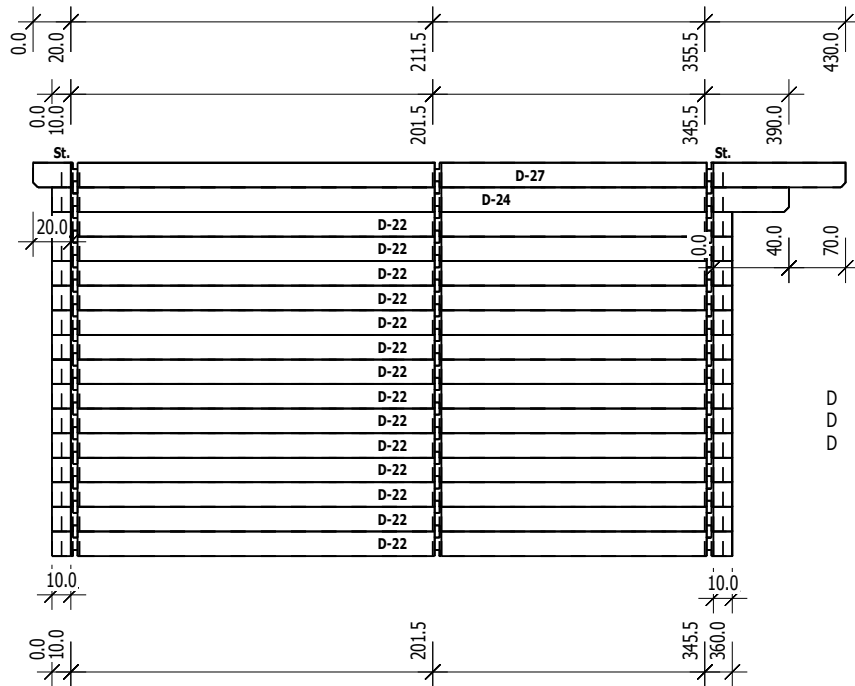


Nr	H	L	Psc
C 8	13.0	92.0	1
C 11	13.0	184.0	1
C 18	13.0	250.0	14
C 19	6.5	250.0	1
C 20	13.0	250.0	1
C 21	13.0	250.0	1

### D

M 1:40

### Ansicht von Aussen

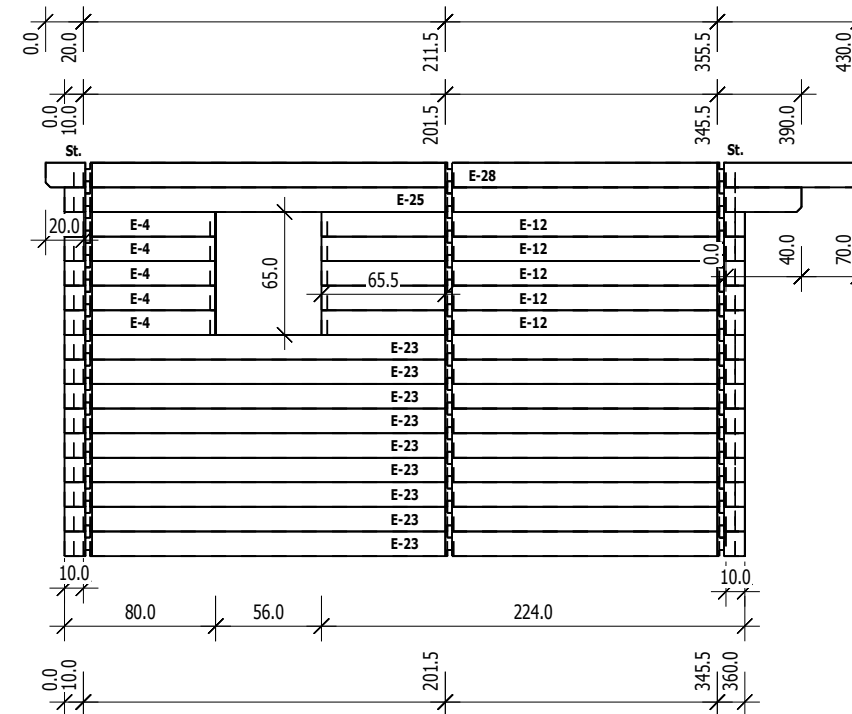


Nr	H	L	Psc
D 22	13.0	360.0	14
D 24	13.0	390.0	1
D 27	13.0	430.0	1

### E

M 1:40

### Ansicht von Innen



Nr	H	L	Psc
E 4	13.0	80.0	5
E 12	13.0	224.0	5
E 23	13.0	360.0	9
E 25	13.0	390.0	1
E 28	13.0	430.0	1

