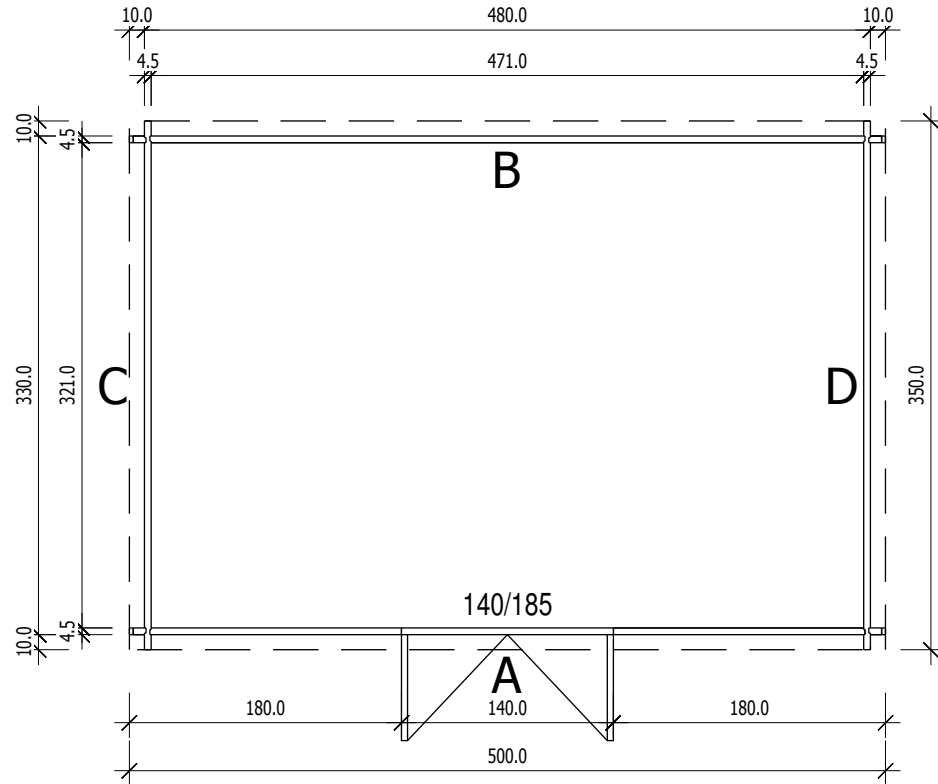




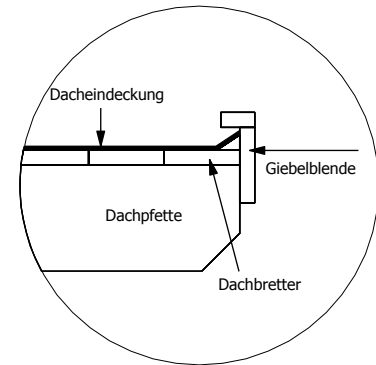
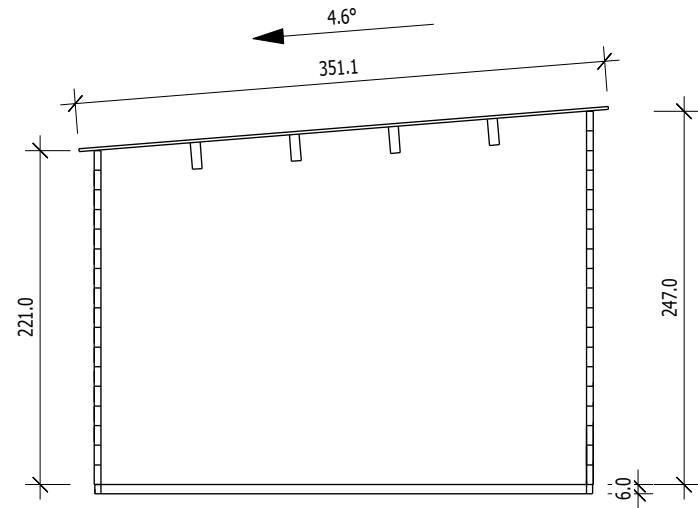
Bemerkung: die Ansicht von Turen, Fenster und anderen Teilen kann abweichen von diesem Bild

4,5

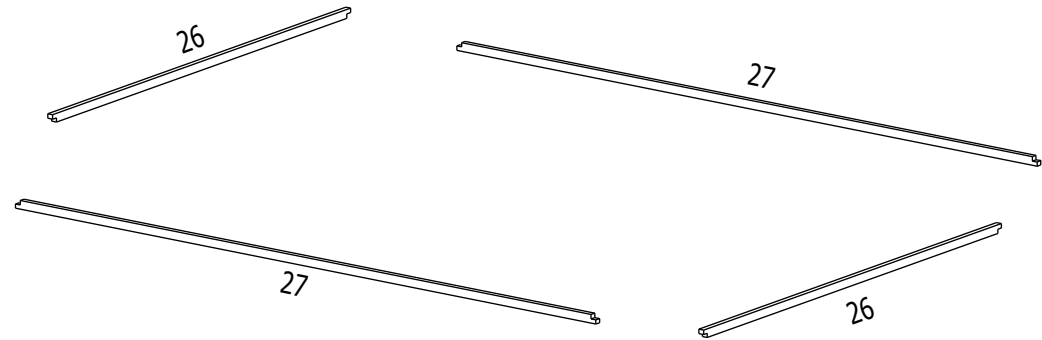
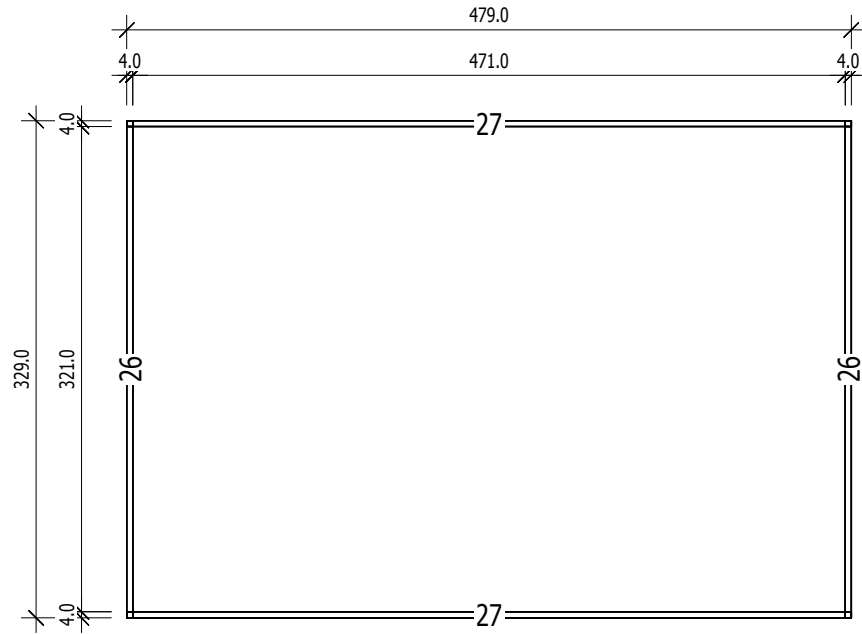
Grundriss



Schnitt



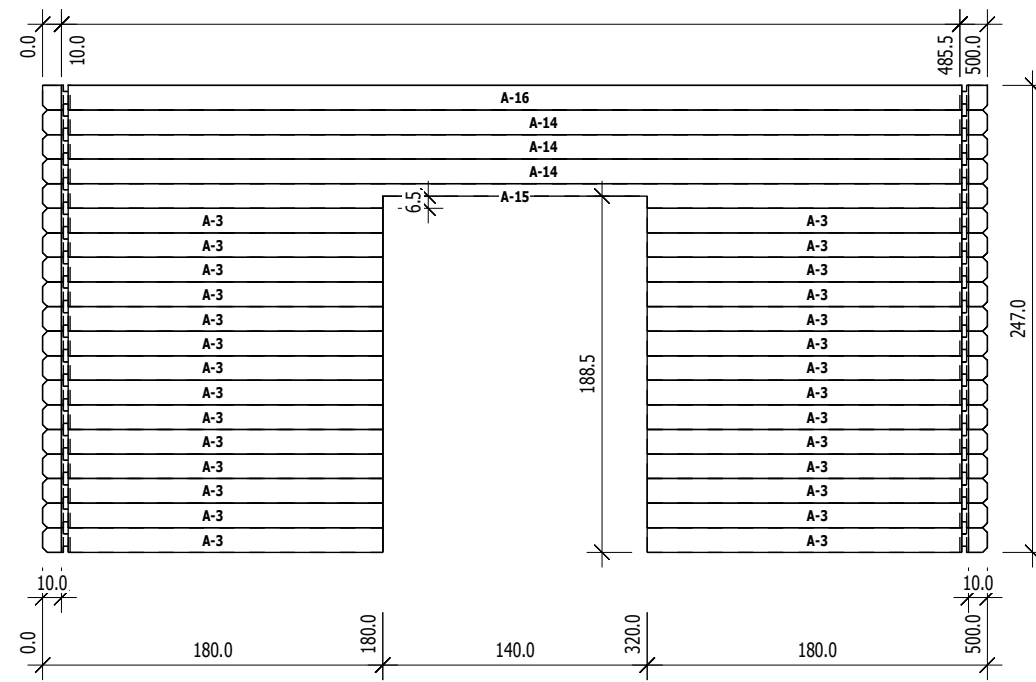
Grundrahmenplan



A

M 1:40

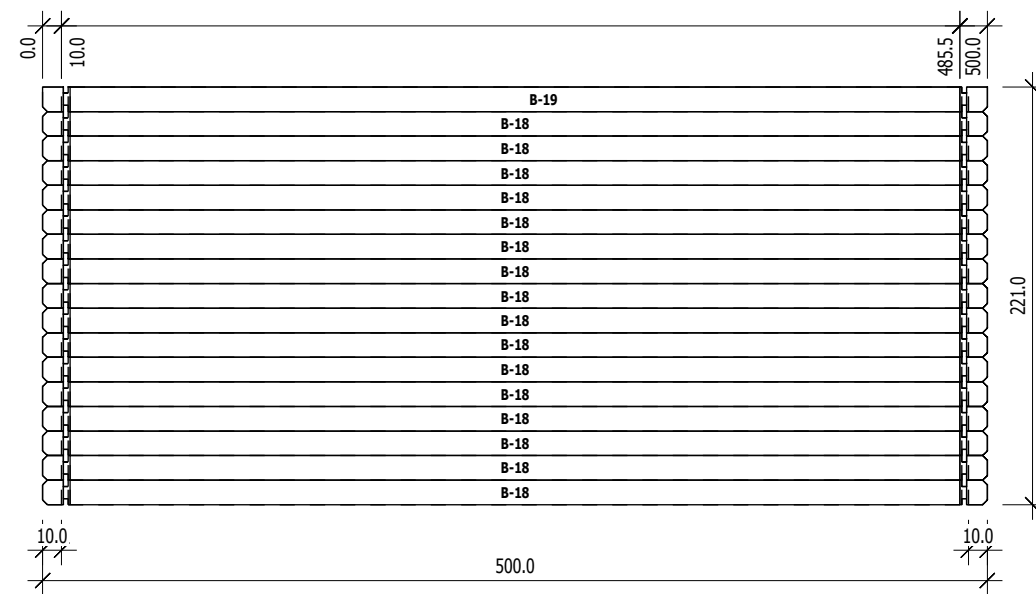
Nr	H	L	Psc
A 3	13.0	180.0	28
A 14	13.0	500.0	3
A 15	13.0	500.0	1
A 16	13.0	500.0	1



B

M 1:40

Nr	H	L	Psc
B 18	13.0	500.0	16
B 19	13.0	500.0	1

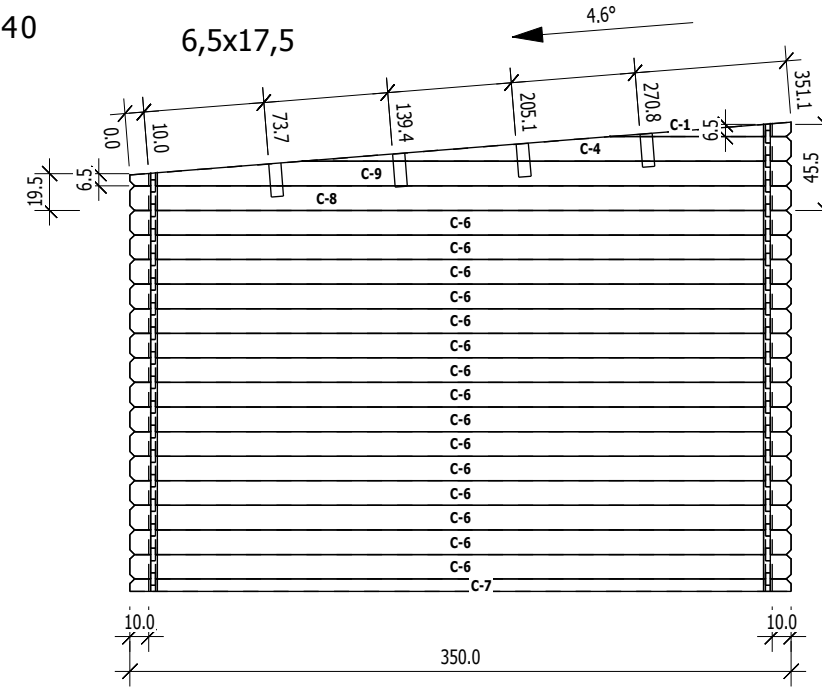


C

M 1:40

4,5

Nr	H	L	Psc
C 1	7.7	95.9	1
C 4	13.0	258.6	1
C 6	13.0	350.0	15
C 7	6.5	350.0	1
C 8	13.0	350.0	1
C 9	13.0	350.0	1



D

M 1:40

Nr	H	L	Psc
D 2	7.7	95.9	1
D 5	13.0	258.6	1
D 10	13.0	350.0	15
D 11	6.5	350.0	1
D 12	13.0	350.0	1
D 13	13.0	350.0	1

