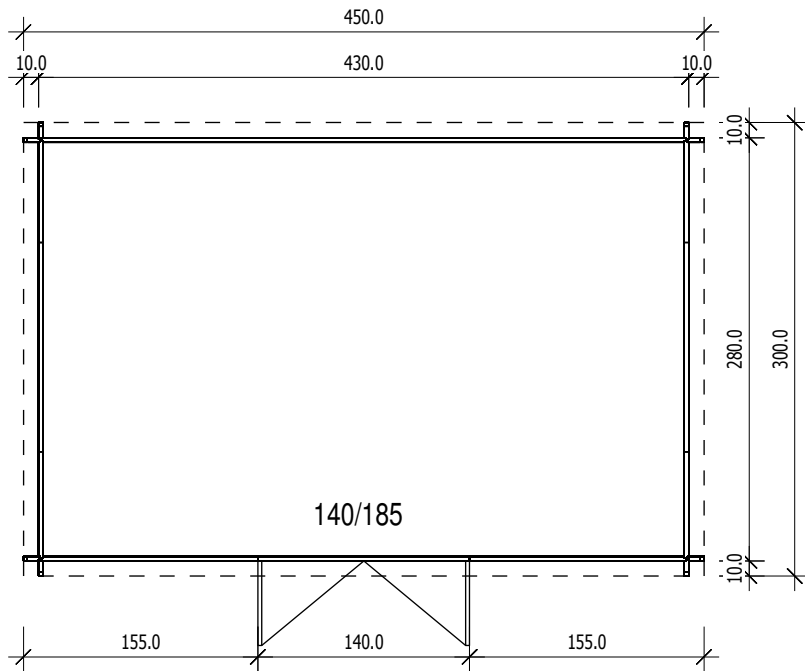




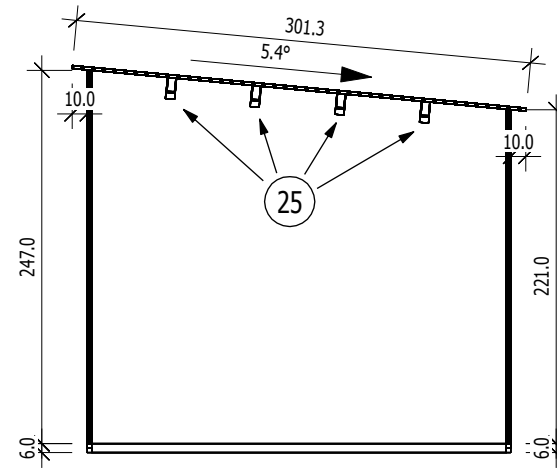
Bemerkung: die Ansicht von Turen, Fenster und anderen Teilen kann abweichen von diesem Bild

3,0

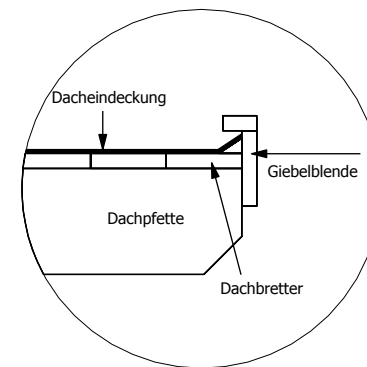
Grundriss



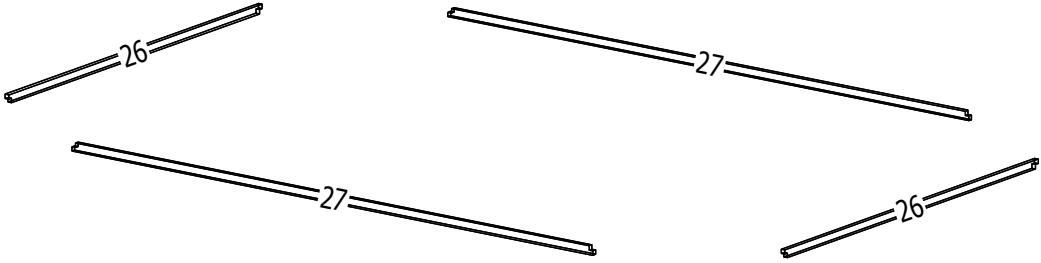
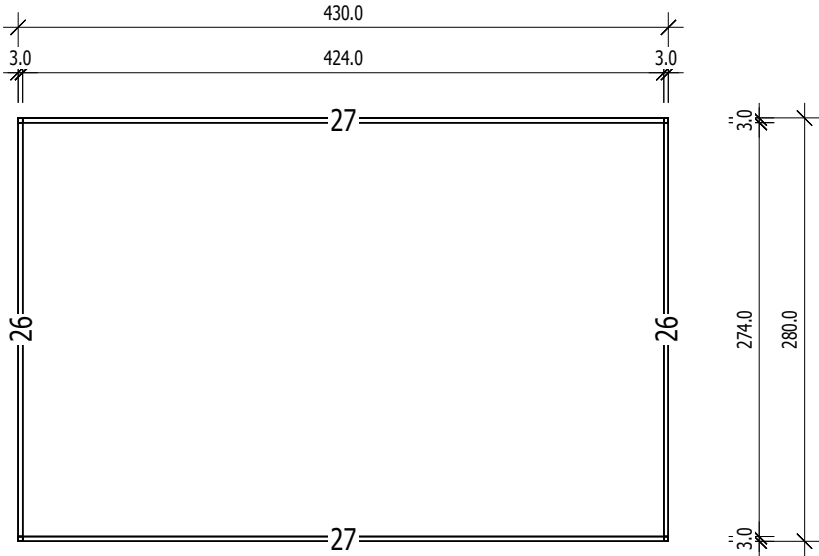
Schnitt



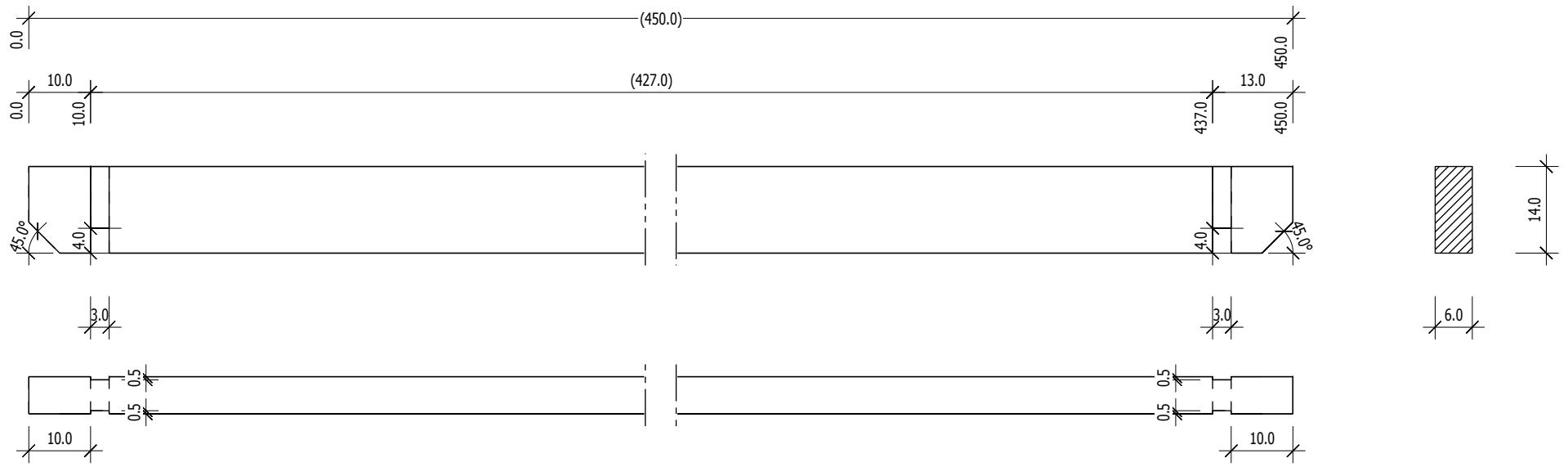
DE



Grundrahmenplan

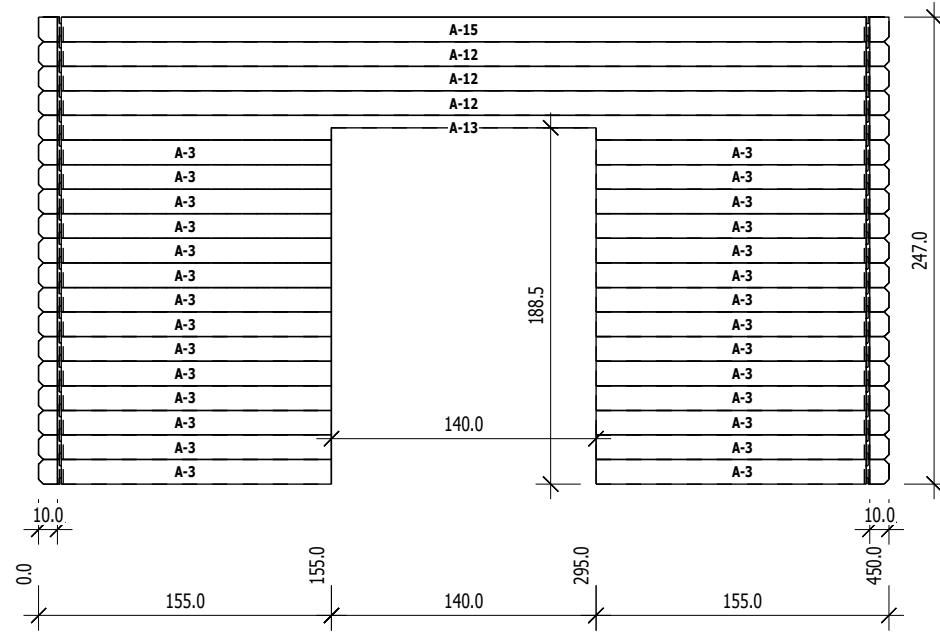


25



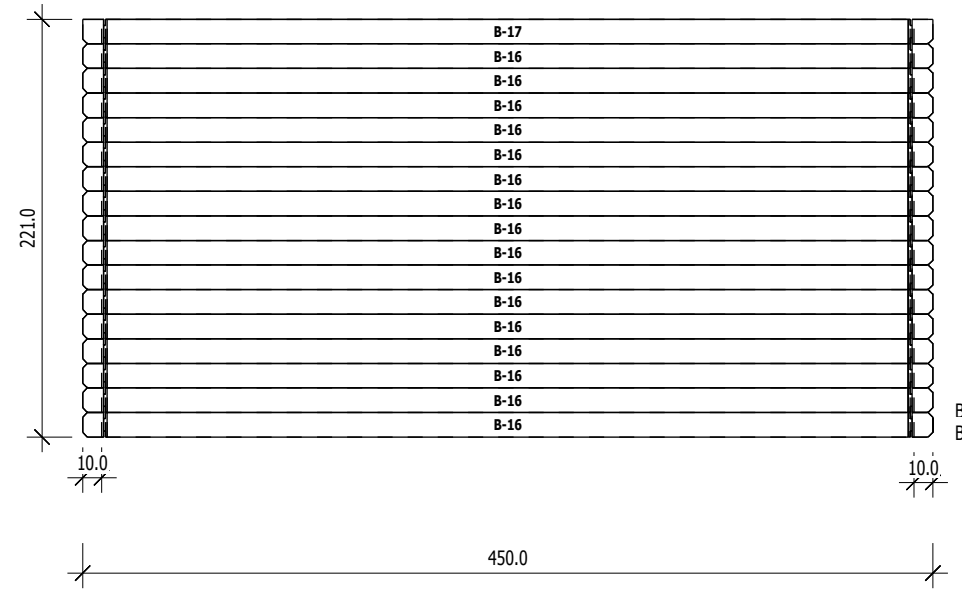
A

Nr	H	L	Psc	
A	3	13,0	155,0	28
A	12	13,0	450,0	3
A	13	13,0	450,0	1
A	15	13,0	450,0	1



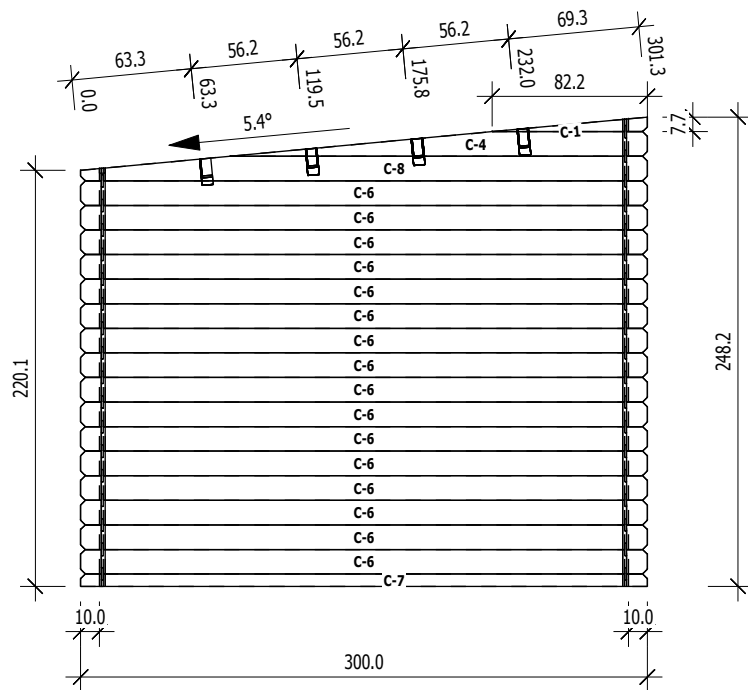
B

Nr	H	L	Psc	
B	16	13,0	450,0	16
B	17	13,0	450,0	1



C

Nr	H	L	Psc	
C	1	3,0	82,6	1
C	4	13,0	220,8	1
C	6	13,0	300,0	16
C	7	6,5	300,0	1
C	8	13,0	300,0	1



D

Nr	H	L	Psc	
D	2	3,0	82,6	1
D	5	13,0	220,8	1
D	9	13,0	300,0	16
D	10	6,5	300,0	1
D	11	13,0	300,0	1

