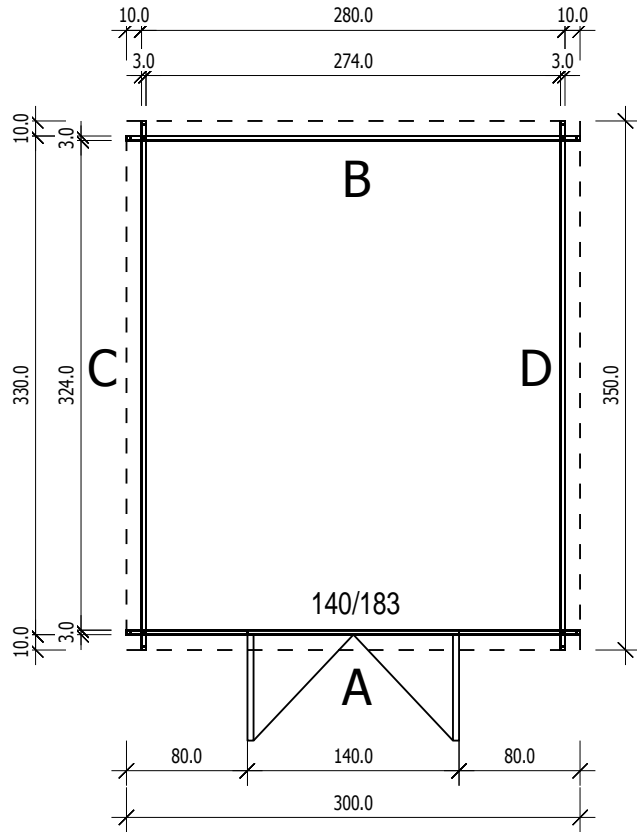




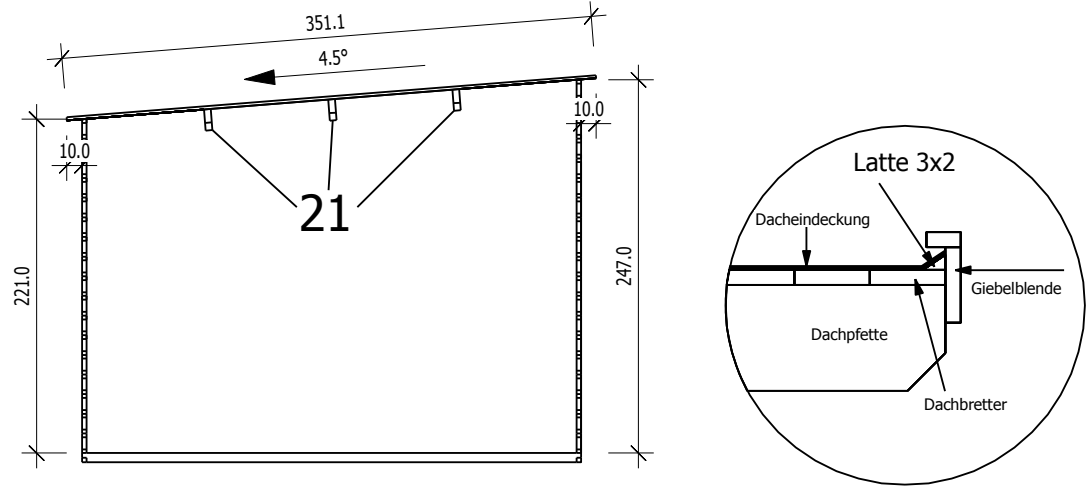
Bemerkung: die Ansicht von Turen, Fenster und anderen Teilen kann abweichen von diesem Bild



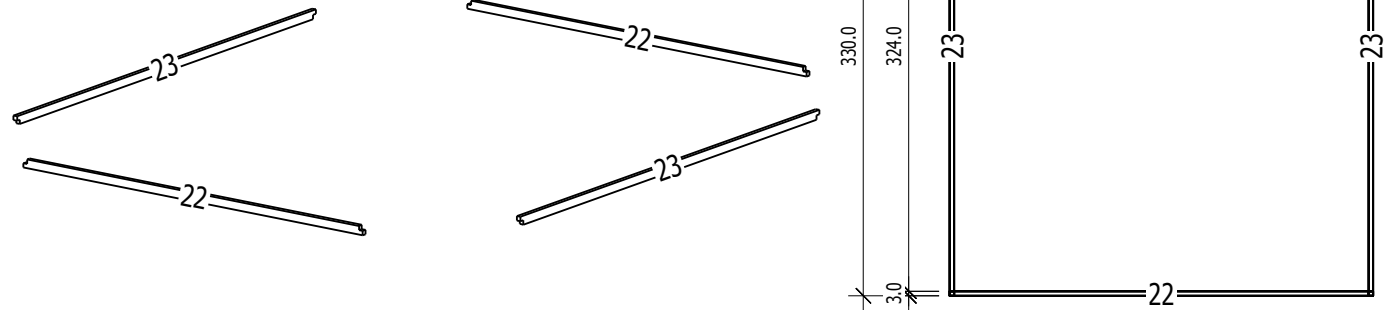
Grundriss



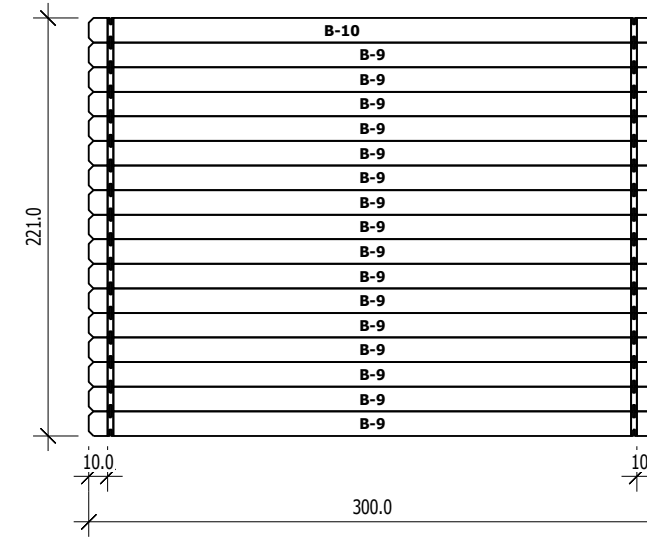
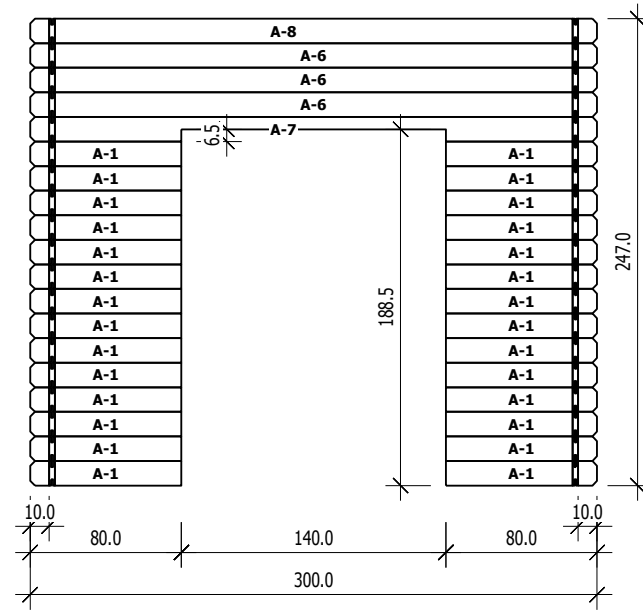
Schnitt



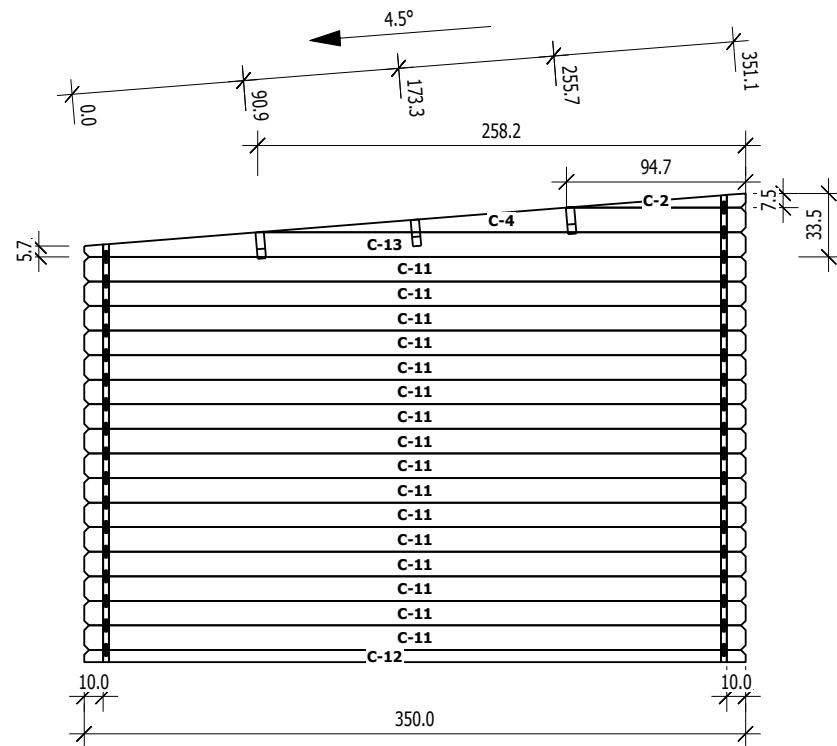
Grundrahmen



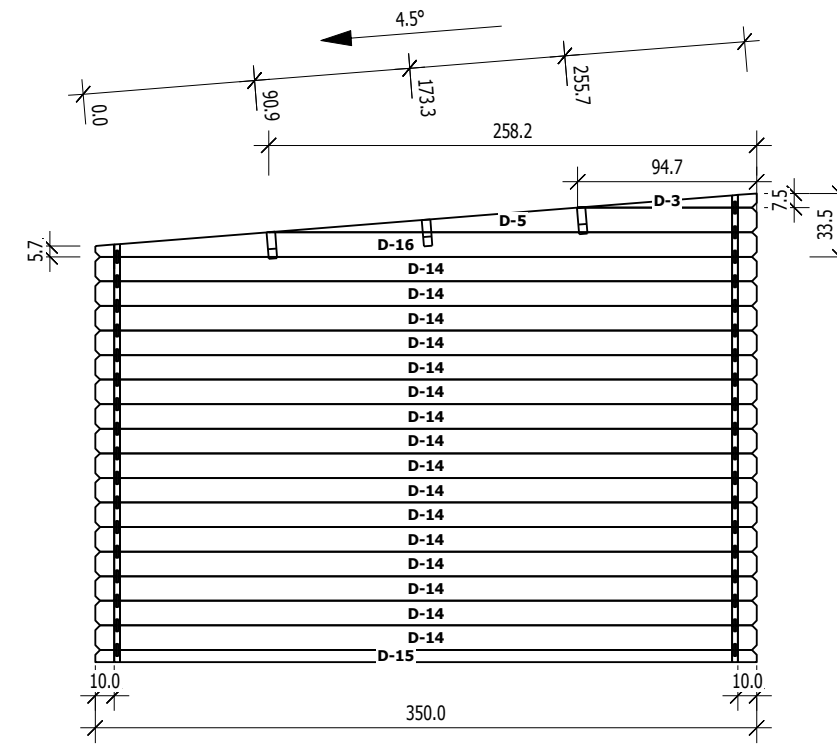
	Nr	H	L	Psc
A	1	13.0	80.0	28
A	6	13.0	300.0	3
A	7	13.0	300.0	1
A	8	13.0	300.0	1



	Nr	H	L	Psc
B	9	13.0	300.0	16
B	10	13.0	300.0	1



	Nr	H	L	Psc
C	2	7.5	94.8	1
C	4	13.0	258.3	1
C	11	13.0	350.0	16
C	12	6.5	350.0	1
C	13	13.0	350.0	1



	Nr	H	L	Psc
D	3	7.5	94.8	1
D	5	13.0	258.3	1
D	14	13.0	350.0	16
D	15	6.5	350.0	1
D	16	13.0	350.0	1