

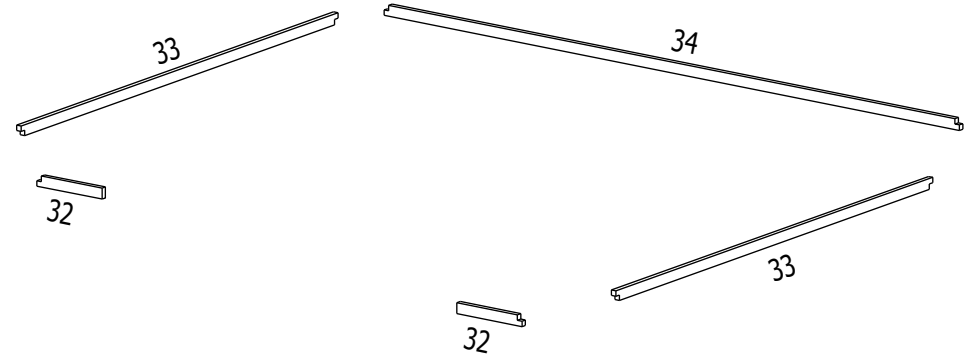
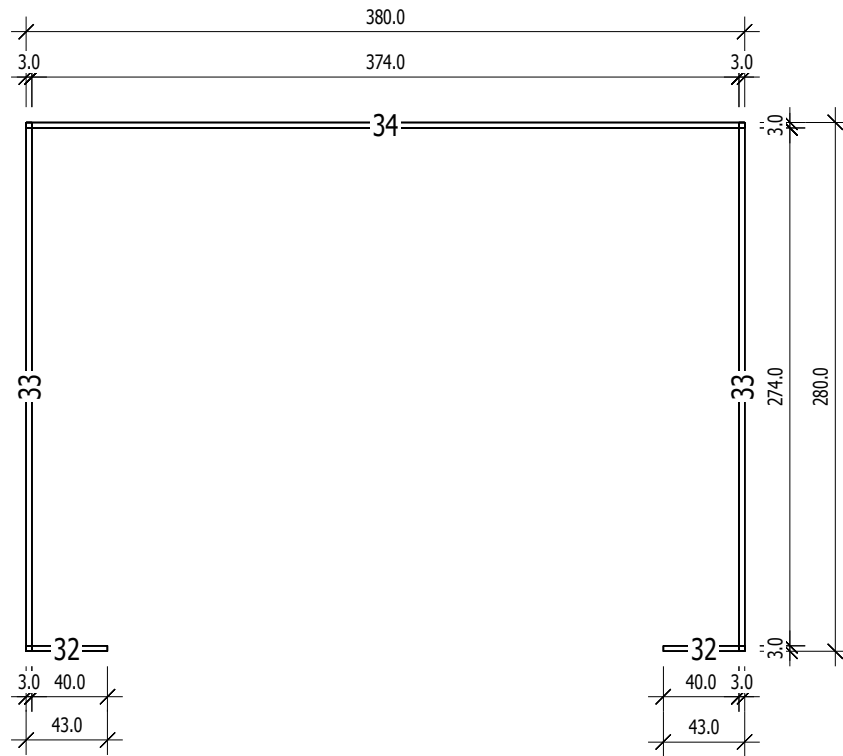


Bemerkung: die Ansicht von Türen, Fenster und anderen Teilen kann abweichen von diesem Bild

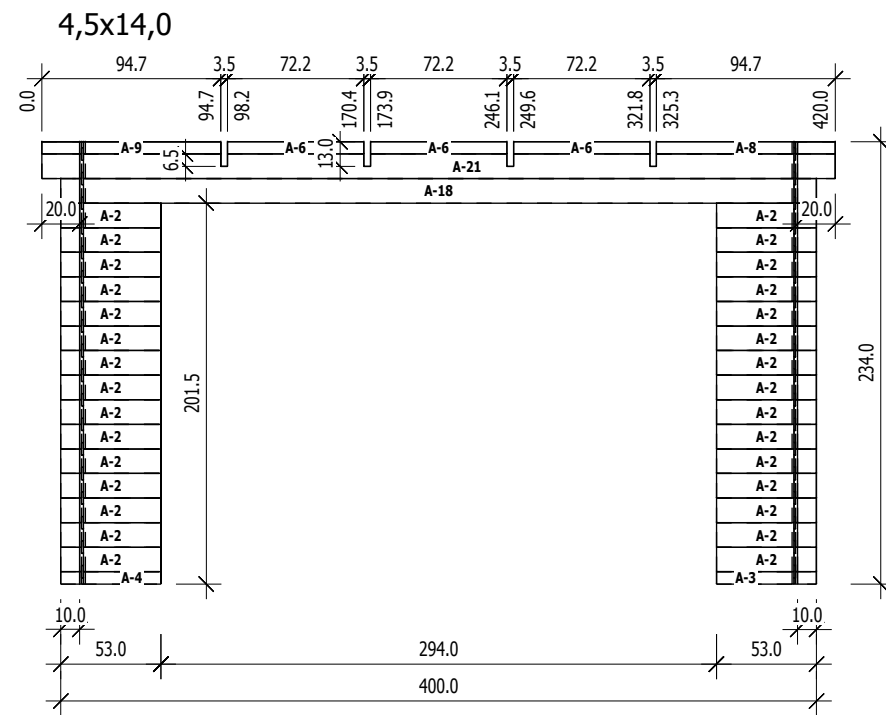


Grundrahmenplan

3,0

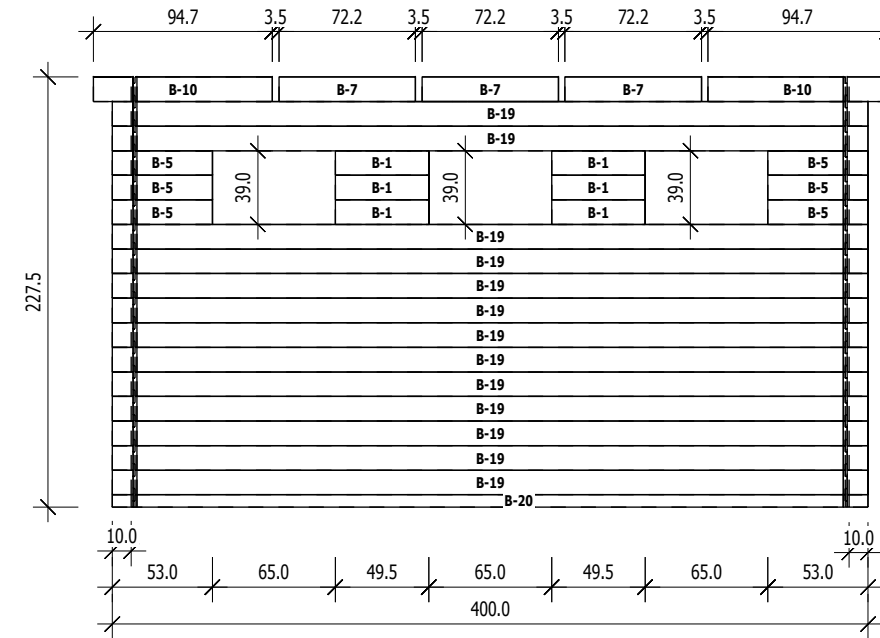


A
M 1:40



	Nr	H	L	Psc
A	2	13.0	53.0	30
A	3	6.5	53.0	1
A	4	6.5	53.0	1
A	6	6.5	72.2	3
A	8	6.5	94.7	1
A	9	6.5	94.7	1
A	18	13.0	400.0	1
A	21	13.0	420.0	1

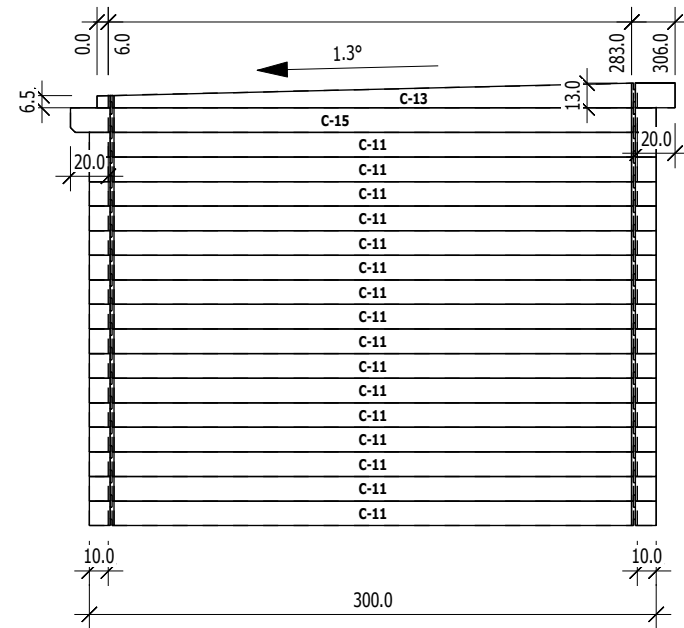
B
M 1:40



	Nr	H	L	Psc
B	1	13.0	49.5	6
B	5	13.0	53.0	6
B	7	13.0	72.2	3
B	10	13.0	94.7	2
B	19	13.0	400.0	13
B	20	6.5	400.0	1

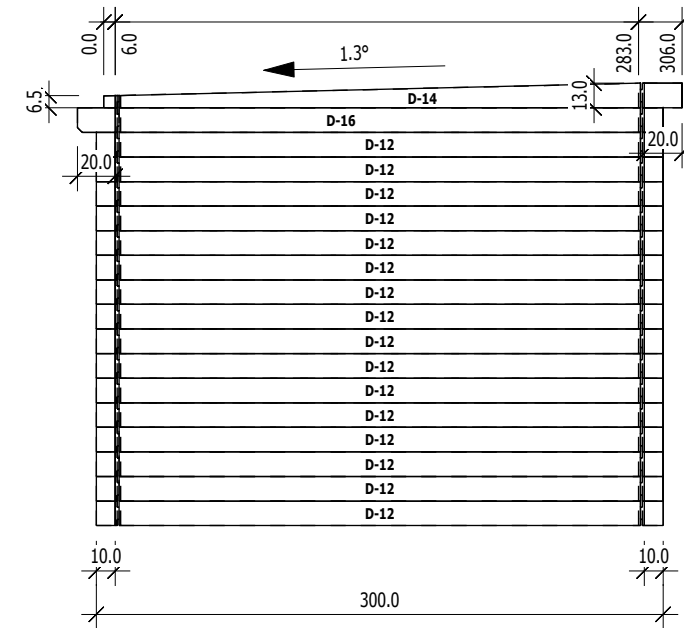
3,0

C
M 1:40



	Nr	H	L	Psc
C	11	13.0	300.0	16
C	13	13.0	306.0	1
C	15	13.0	310.0	1

D
M 1:40



	Nr	H	L	Psc
D	12	13.0	300.0	16
D	14	13.0	306.0	1
D	16	13.0	310.0	1