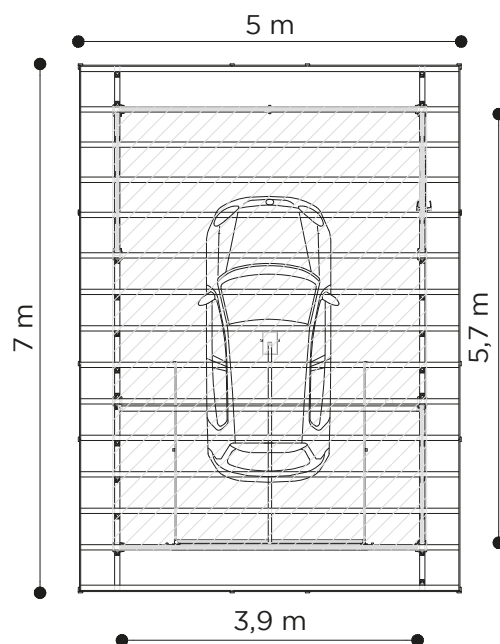
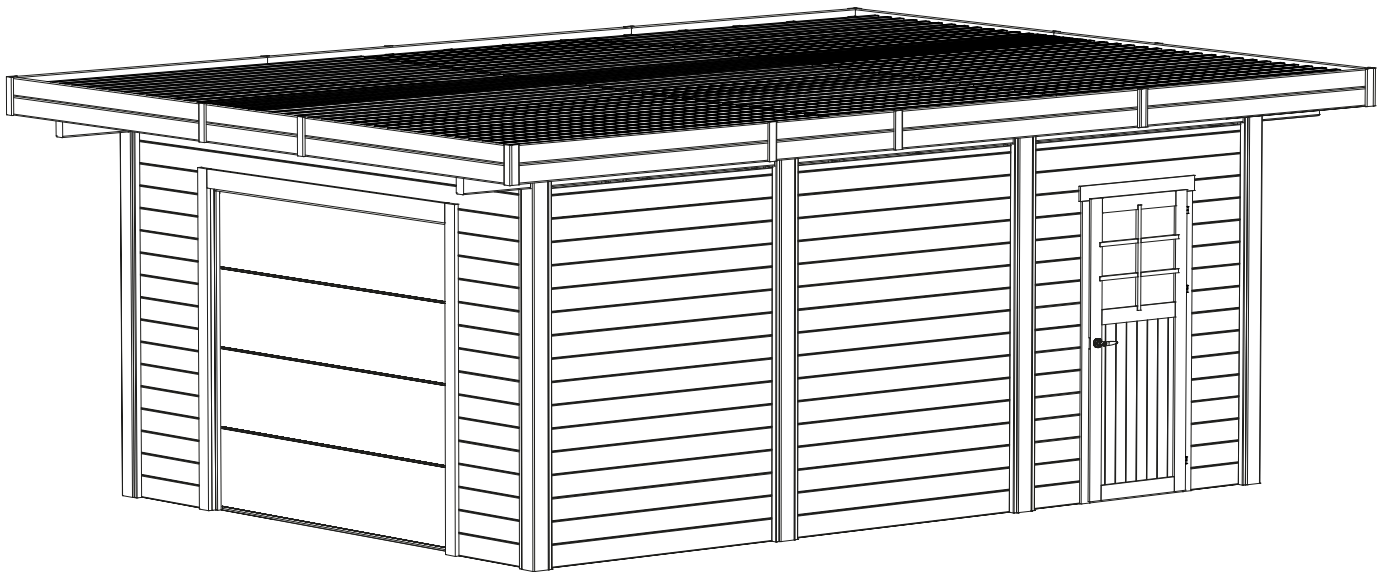


S7756

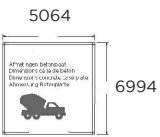
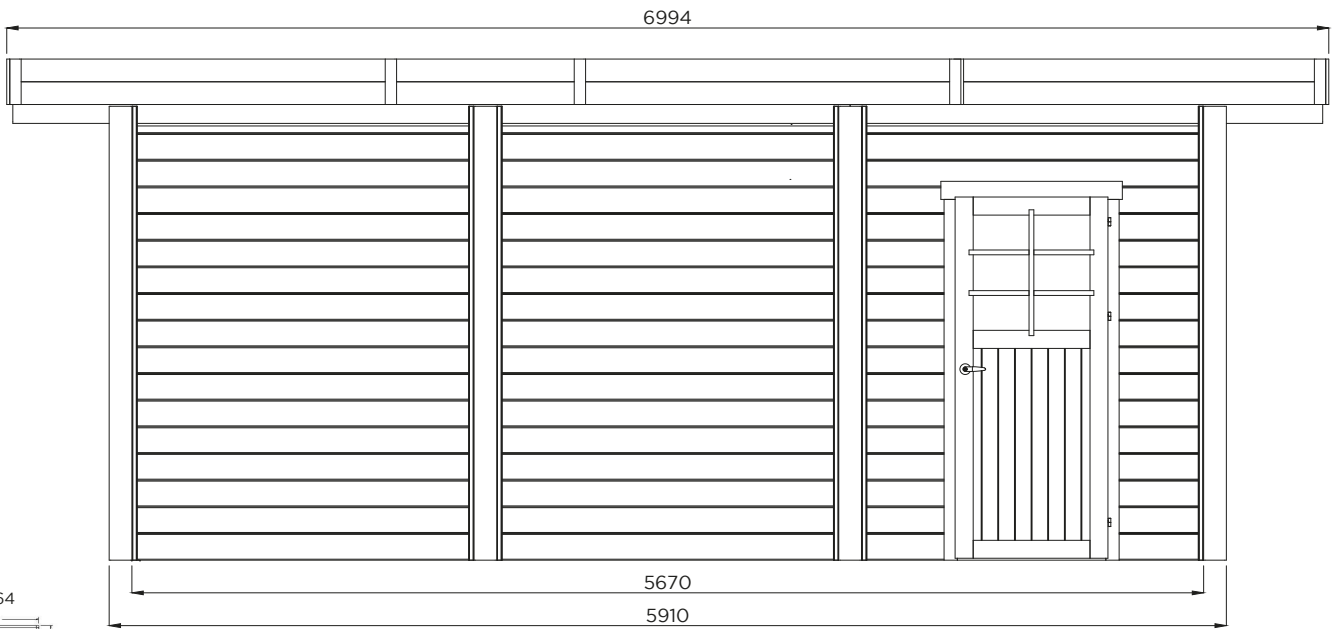
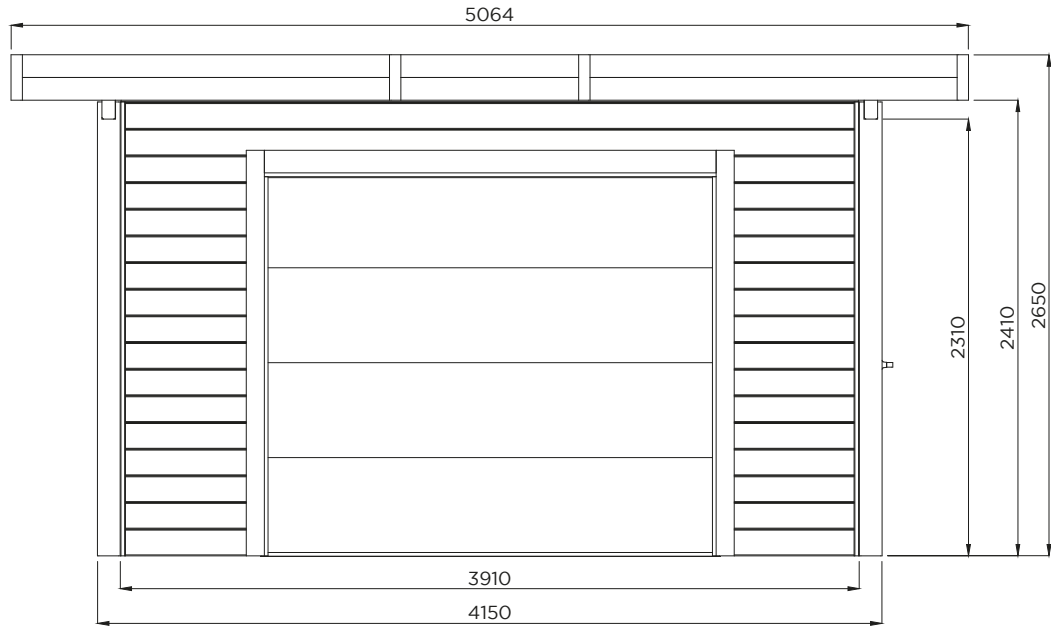


Collis

- 1 x S7723
- 1 x S7727
- 5 x S7729
- 1 x S7730
- 1 x S7737
- 1 x S7743
- 14 x S5216
- 1 x S5217



S7756



22.17m²



24.53m²



35.42m²

CreateDate: 03.05.2021
 SaveDate: 26.05.2021
 PlotDate: 26.05.2021

Deze technische tekening, montagehandleiding, afgeleide of detail ervan kan beschermd zijn door intellectuele eigendomsrechten en niets daarvan mag zonder schriftelijke toestemming van Solid NV worden gereproduceerd of gebruikt; anders dan het downloaden, het bekijken daarvan op een enkele computer en/of printen van een enkele hardcopy ten behoeve van persoonlijk, niet bedrijfsmatig gebruik. Elk ander gebruik van deze informatie (inclusief, maar niet beperkt tot, het geheel of gedeeltelijk reproduceren, de verdere verspreiding of distributie ervan onder welke vorm dan ook) is verboden en kan strafrechtelijk vervolgd worden. Met dank voor uw medewerking.

CARPORT GARAGE
 EAN code: 5412025077564



Aanbeveling / Conseil / Recommendation / Empfehlung

NL

F

GB

D

Meerdere collis :
Dit artikel bestaat uit meerdere collis.
Onderdelen kunnen in de verschillende collis verdeeld zitten.

Het is aanbevolen alvorens montage alle collis te controleren.

Afhankelijk van het door U gekozen artikel is het mogelijk dat er meerdere stuklijsten in het montageplan zitten.
Gelieve de juiste stuklijsten conform de geleverde collis erbij te willen nemen.

U kunt het aantal collis terugvinden op de leveringsbon.

Multiple collis :
Cet article se compose de plusieurs collis.
Les pièces peuvent être divisées en différents collis.

Il est recommandé de vérifier tous les collis avant le montage.

Selon l'élément que vous avez sélectionné, il peut y avoir plusieurs listes de pièces dans le plan de montage.
Veuillez inclure les listes de pièces correctes conformément aux collis fournis.

Vous pouvez trouver le nombre de collis sur le bon de livraison.

Multiple collis :
This article consists of multiple collis.
Parts can be divided into the different collis.

It is recommended to check all collis before assembly.

Depending on the item you have selected, there may be several parts lists in the mounting plan.
Please include the correct parts lists in accordance with the supplied collis.

You can find the number of collis on the delivery note.

Multiple collis :
Dieser Artikel besteht aus mehreren Collis.
Teile können in die verschiedenen Collis unterteilt werden.

Es wird empfohlen, vor der Montage alle Kollisionen zu überprüfen.

Abhängig von dem von Ihnen ausgewählten Artikel kann der Montageplan mehrere Teilelisten enthalten.
Bitte fügen Sie die korrekten Teilelisten gemäß dem mitgelieferten Collis bei.

Die Anzahl der Kollisionen finden Sie auf dem Lieferschein.

Numéro d'article	Réf. client	Description	Quantité
S8731-1	custref	ABRI DE JARDIN 19/11MM/CUB 3000x2000/DHOU/EPDM IMP FSC Mix Credit	1
S8730-1	custref	ABRI DE JARDIN 19/11MM/CUB 3000x2000/EPDM IMP FSC Mix Credit	1
S8054-1	Serial ID ASKA020048010052	PORTE DOUBLE LARGE LUMINUS BLOC TOURNABLE	1
S8521-1	custref	PLANCHER À IMPRÉGNÉ	1

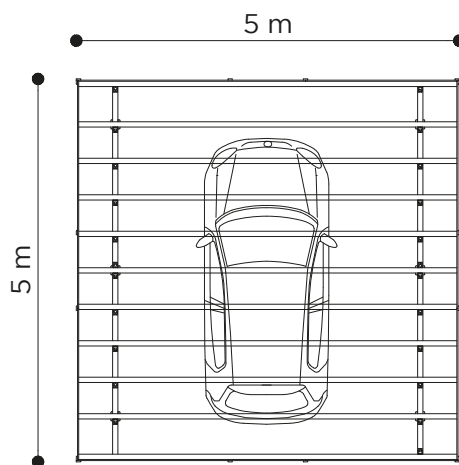
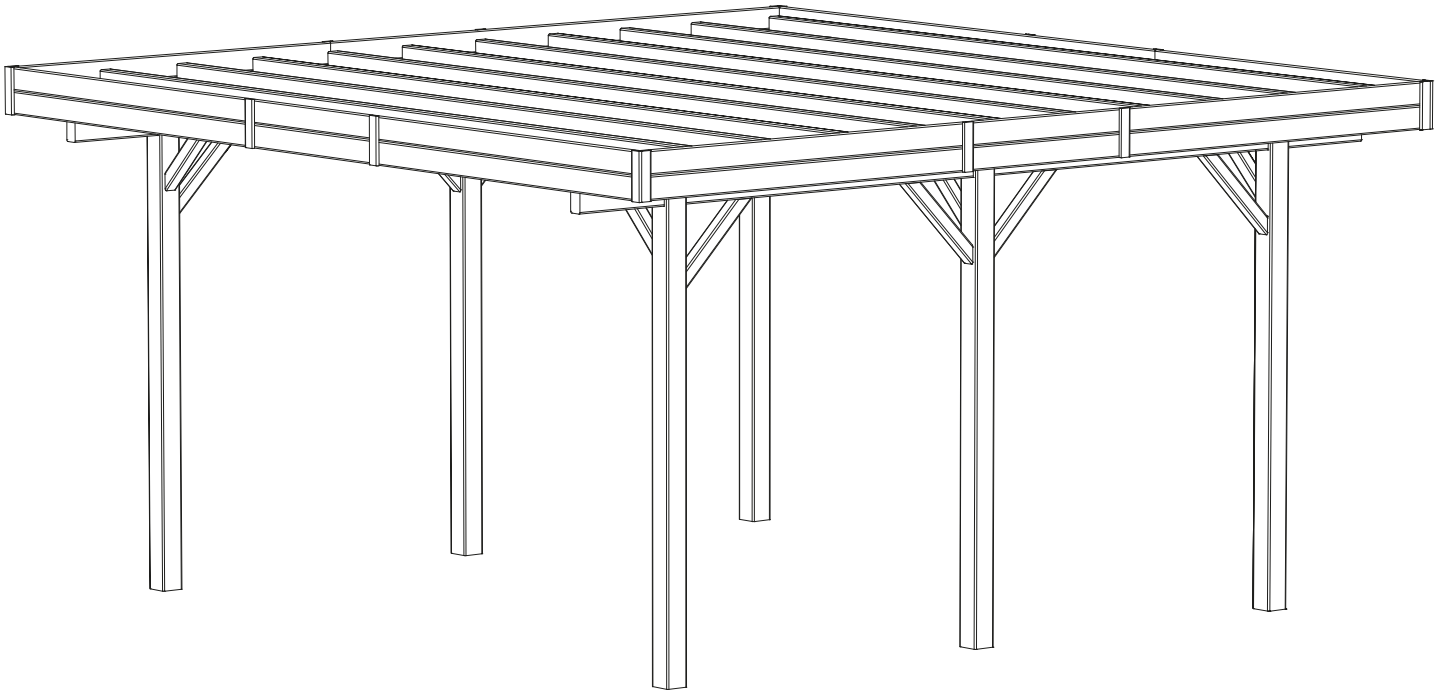
Artikel volgens bestelbon
Article selon bon de commande
Article according to order form
Artikel laut Bestellformular

Artikelnummers van collis
Numéros d'articles collis
Collis article numbers
Collis Artikelnummern

Aantal
Nombre
Number
Number



S7723



Aanbeveling / Conseil / Recommendation / Empfehlung

NL

Teneinde een goede waterafvoer te voorzien is het nodig om de nodige helling te geven.

Hiervoor kan u gebruik maken van paalhouders (optioneel)

Wij raden af om de palen af te zagen !

F

Afin de fournir un bon drainage de l'eau, il est nécessaire de prévoir la pente nécessaire.

Pour cela, vous pouvez utiliser des supports (en option)

Nous ne recommandons pas de scier les poteaux !

GB

In order to provide good water drainage, it is necessary to provide the necessary slope.

For this you can use supports (optional)

We do not recommend sawing the posts !

D

Um eine gute Wasserableitung zu gewährleisten, muss die erforderliche Neigung bereitgestellt werden.

Hierfür können Sie Pfostenhalter verwenden (optional)

Wir empfehlen nicht, die Pfosten abzusägen !



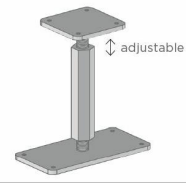
S5500



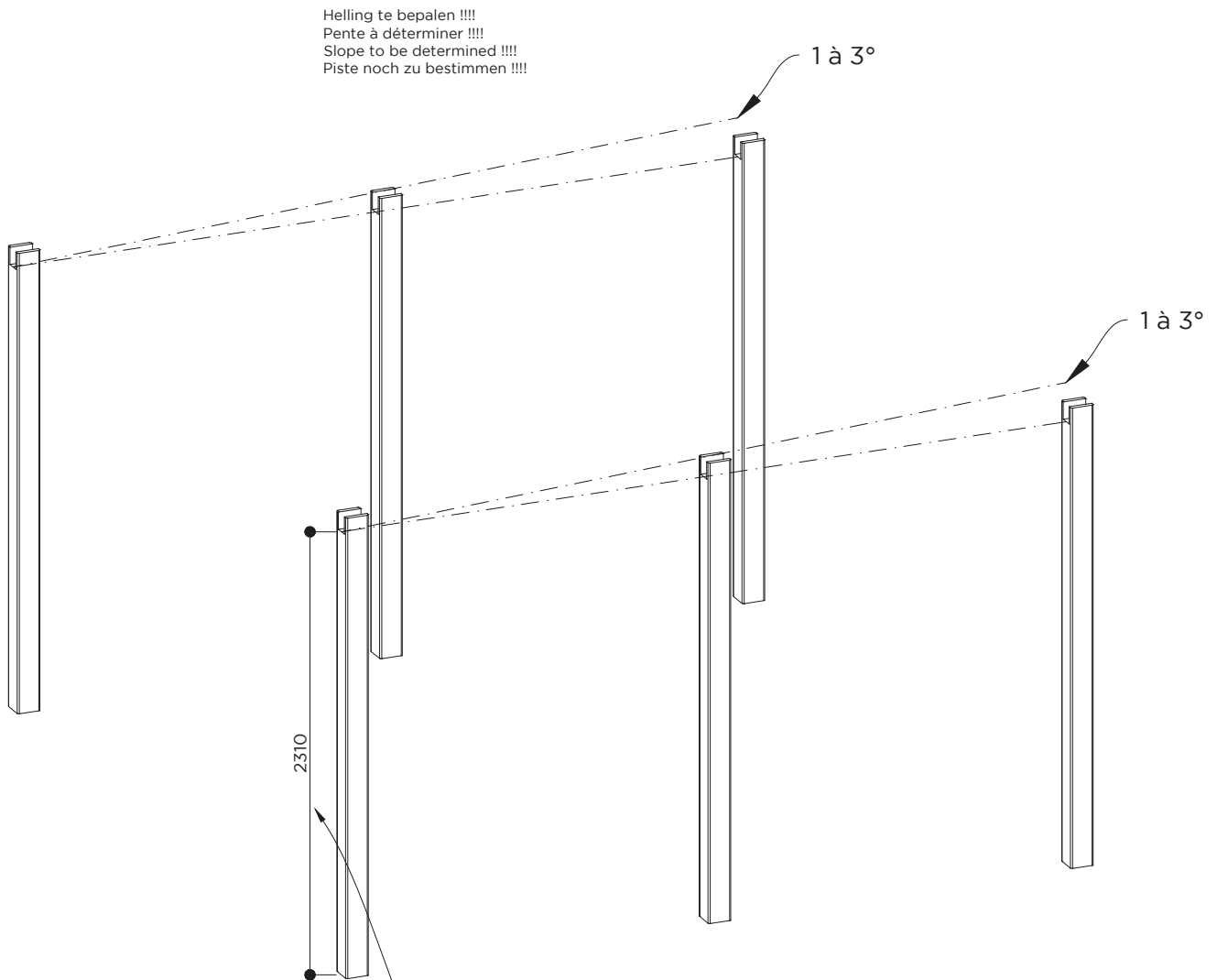
S5504



S5505



S5515



Helling te bepalen !!!!
Pente à déterminer !!!!
Slope to be determined !!!!
Piste noch zu bestimmen !!!!

1 à 3°

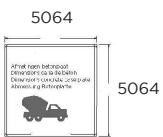
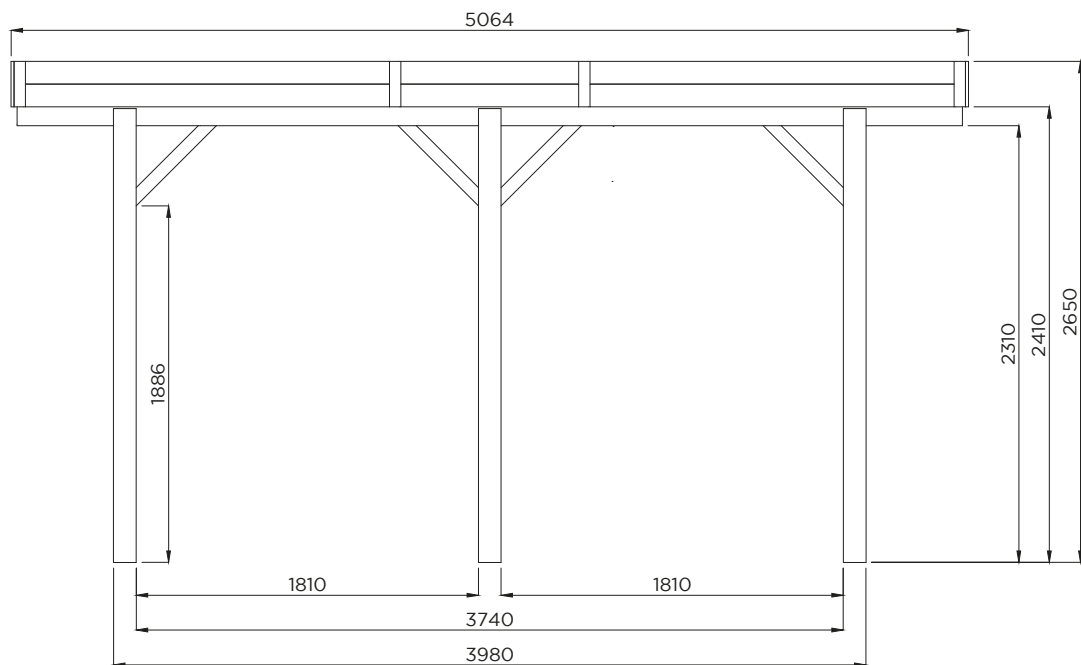
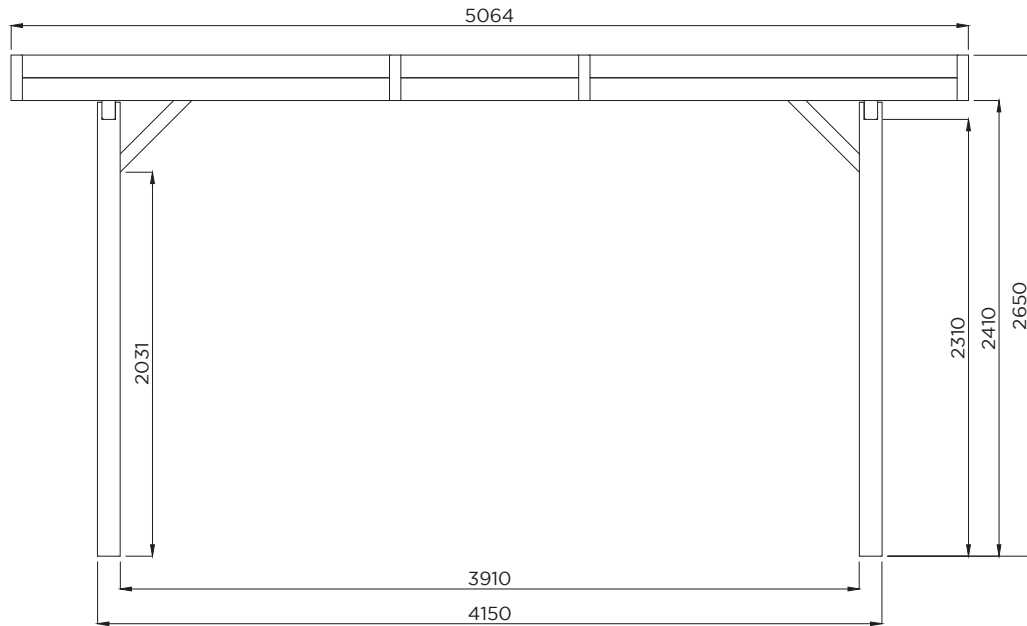
1 à 3°

2310

Minimale hoogte te respecteren!
Hauteur minimum à respecter!
Minimum height to be respected!
Mindesthöhe zu beachten!



S7723



14.62m²



16.52m²



25.64m²

CreateDate: 27.01.2021
SaveDate: 27.01.2021
PlotDate: 27.01.2021

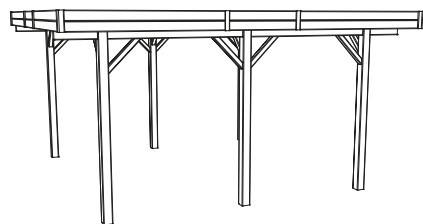
Deze technische tekening, montagehandleiding, afgeleide of detail ervan kan beschermd zijn door intellectuele eigendomsrechten en niets daarvan mag zonder schriftelijke toestemming van Solid NV worden gereproduceerd of gebruikt; anders dan het downloaden, het bekijken daarvan op een enkele computer en/of printen van een enkele hardcopy ten behoeve van persoonlijk, niet bedrijfsmatig gebruik. Elk ander gebruik van deze informatie (inclusief, maar niet beperkt tot, het geheel of gedeeltelijk reproduceren, de verdere verspreiding of distributie ervan onder welke vorm dan ook) is verboden en kan strafrechtelijk vervolgd worden. Met dank voor uw medewerking.

CARPORT MODULAR
EAN code: 5412025077236



S7723

CARPORT MODULAR



PO _____



Ref.	Index	#
A	RW120x120-CTC-IF6-1-2400	6
B	RW070x145-4R8-000-1-5000	2
C	RW070x145-4R8-000-1-5000	11
D	RW068x068-4R8-ANG-1-0600	14
H	RW016x120-4R8-000-1-2000	8
H2	RW016x120-4R8-000-1-3000	8
M	RW016x060-2R8-000-1-0240	14
R	S697	3
	 4.0 x 45 #56 5.0 x 70 #56	
R1	S674 55	24

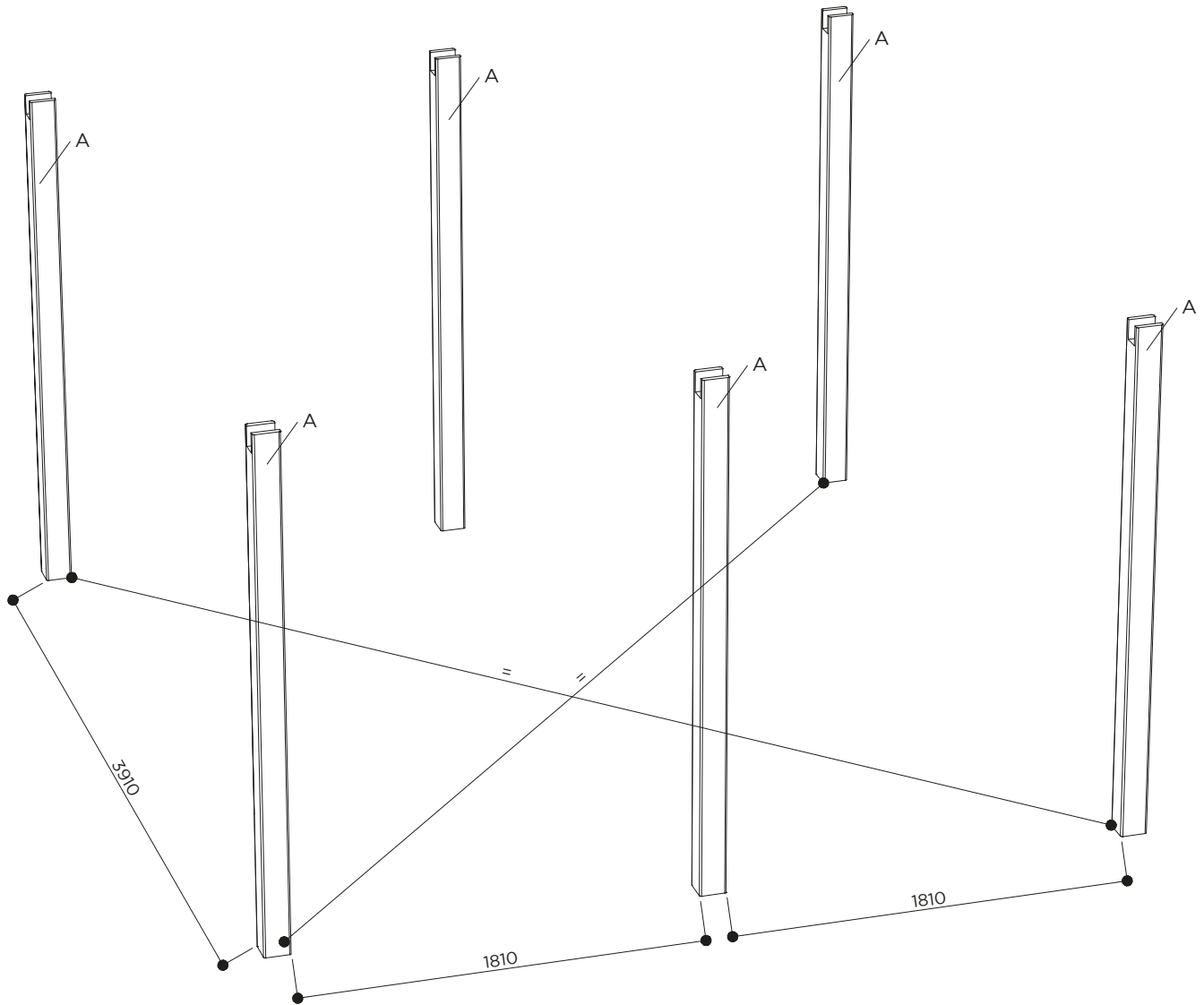
Afmetingen, uiterlijk, vorm, gewicht kunnen afwijken.
 Les dimensions, l'apparence, la forme, le poids peuvent différer.
 Dimensions, appearance, shape, weight may differ.
 Maße, Aussehen, Form, Gewicht können abweichen.
www.solid.eu/sav

Gereedschap (excl.) / Outils (excl.) / Tools (excl.) / Werkzeuge (exkl.)

Hamer Marteau Hammer	Schroefboormachine Perceuse / Visseuse Screw drill Schraubenbohrer	Ladder Échelle Ladder Leiter	Winkelhaak Crochet carré Square hook Quadratischer Haken	Cirkelzaag Scie circulaire Circular saw Kreissäge	Klokbóor Ø 60mm Scie cloche Ø 60mm Hole saw Ø 60mm Bohren Ø 60mm
Handzaag Scie à main Saw Säge	Meter Mètre Meter Rollenmesser	Breekmas Couteau Cutter Messer	Waterpas Niveau à bulle Plumb rule Wasserwaage	Decoupeerzaag Scie sauteuse Jigsaw Stichsäge	Silicone + pomp Silicone + pompe Silicone + pump Silikon + Pumpe

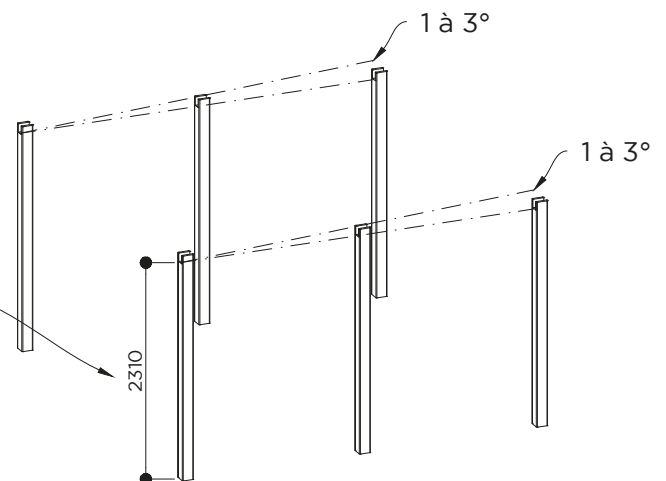
A = 6


1

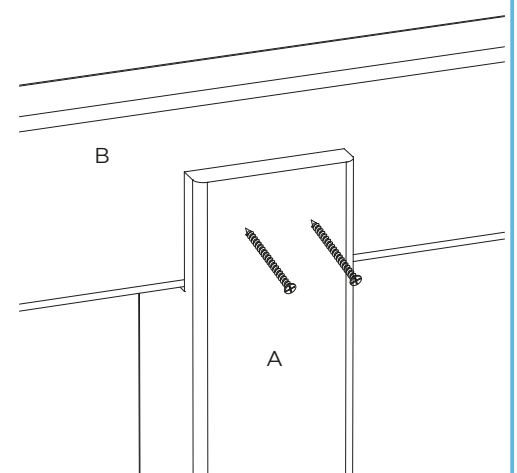
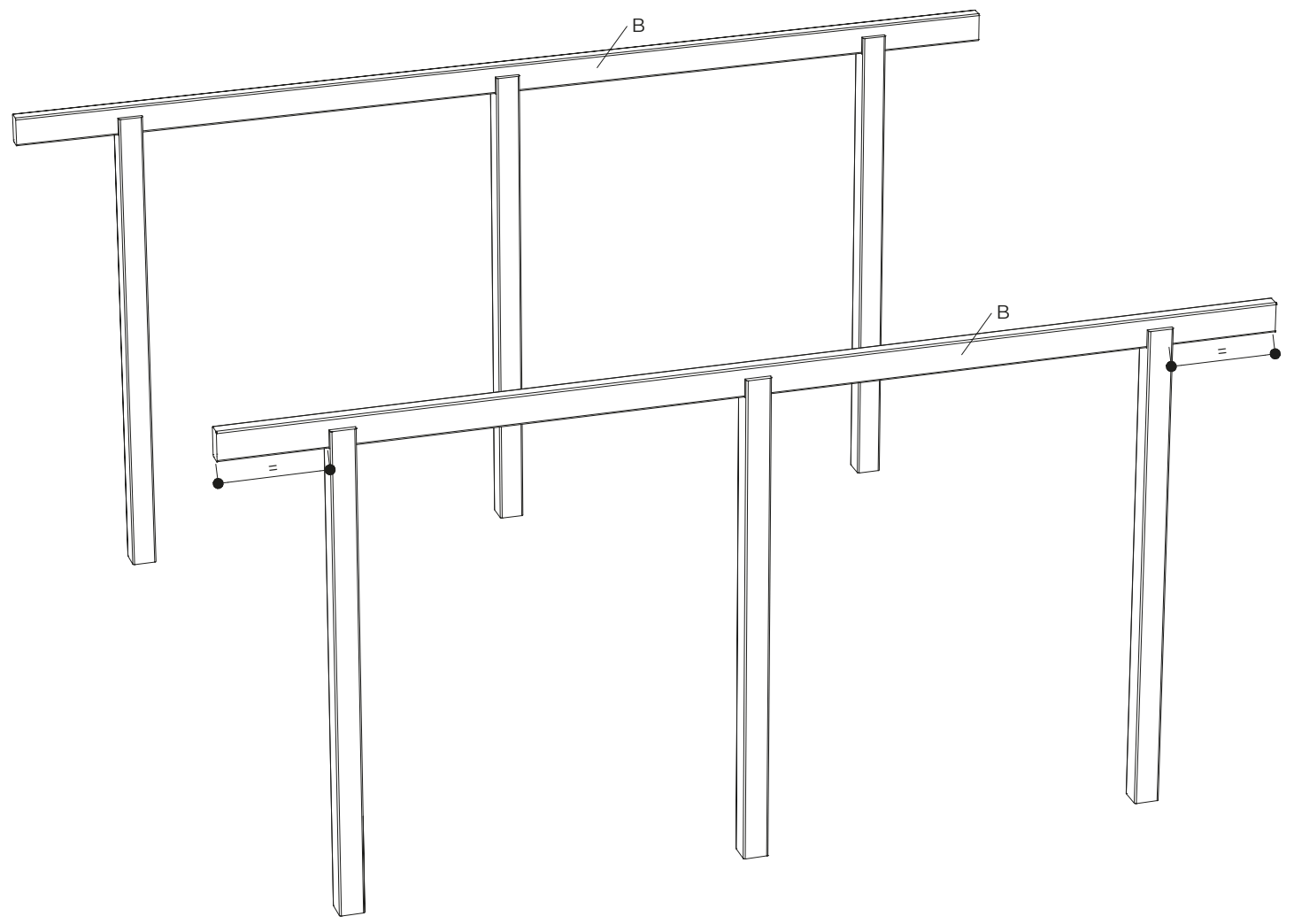


Helling te bepalen !!!!
Pente à déterminer !!!!
Slope to be determined !!!!
Piste noch zu bestimmen !!!!


Minimale hoogte te respecteren!
Hauteur minimum à respecter!
Minimum height to be respected!
Mindesthöhe zu beachten!




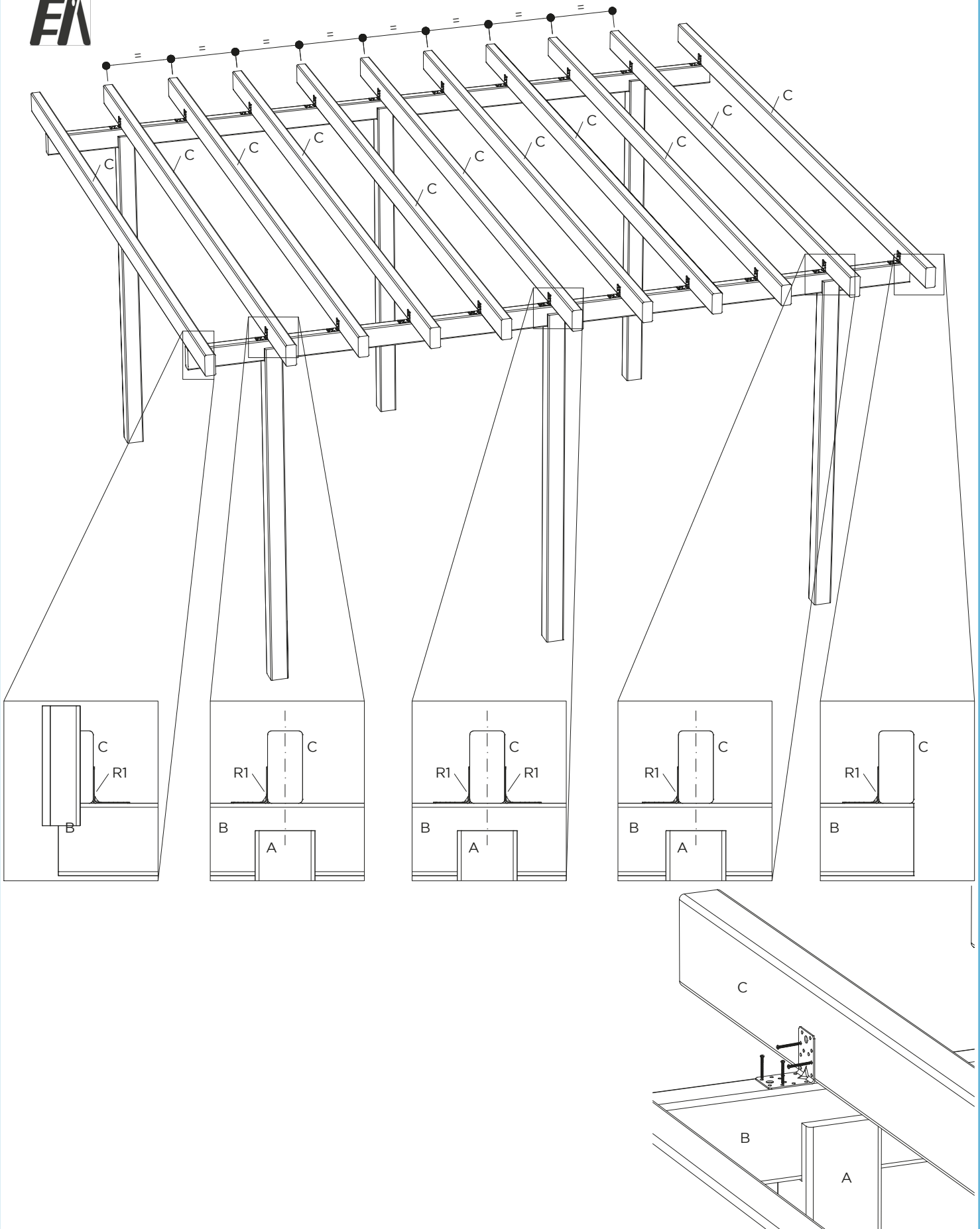
B = 2
 5.0 x 70 # 12




C = 11

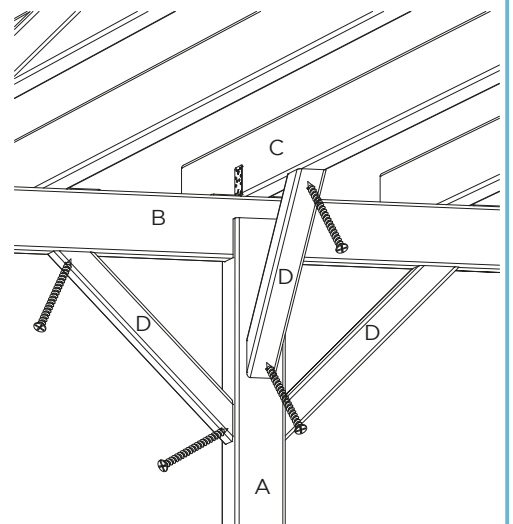
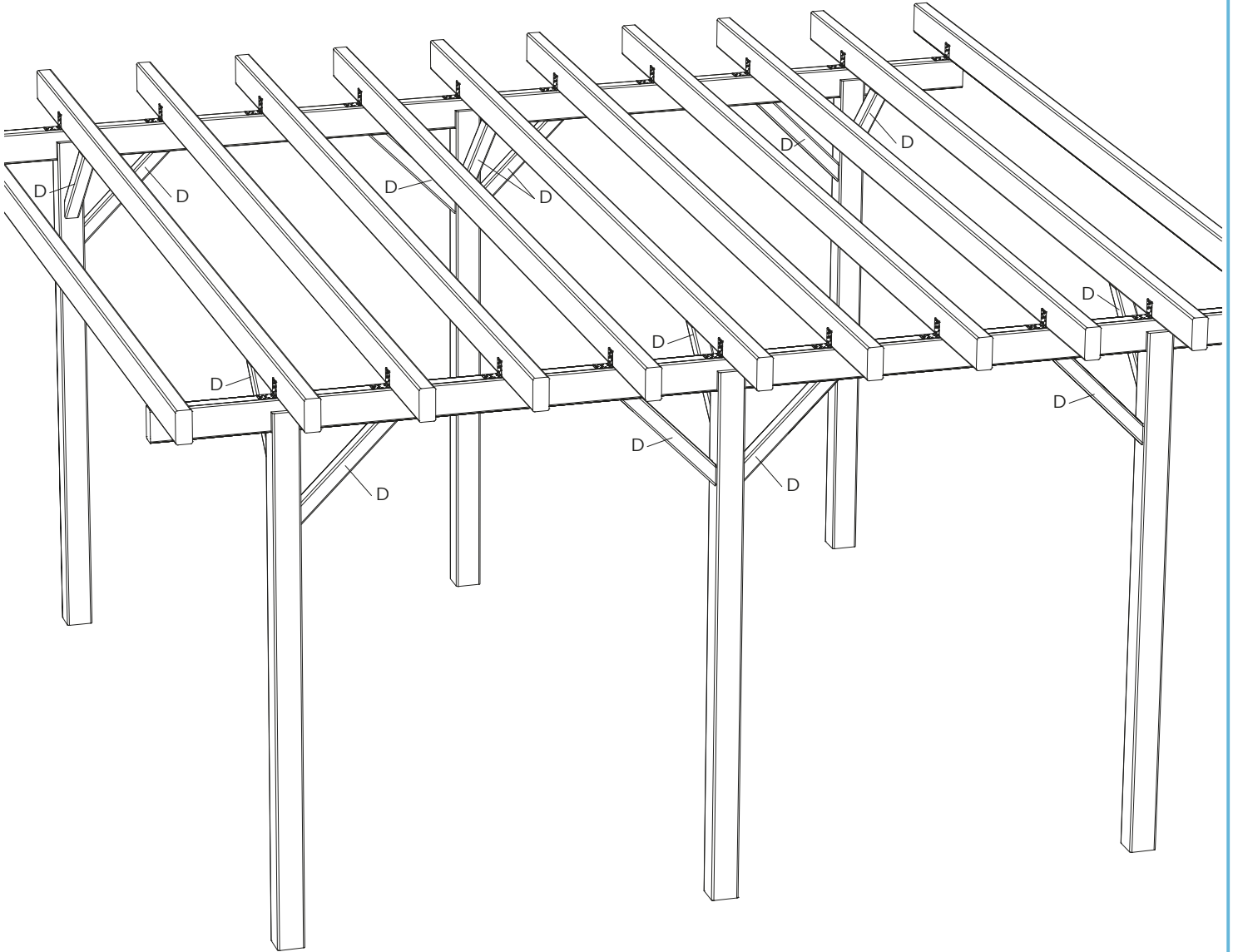
 R1 = 24



 4.0 x 45 #96

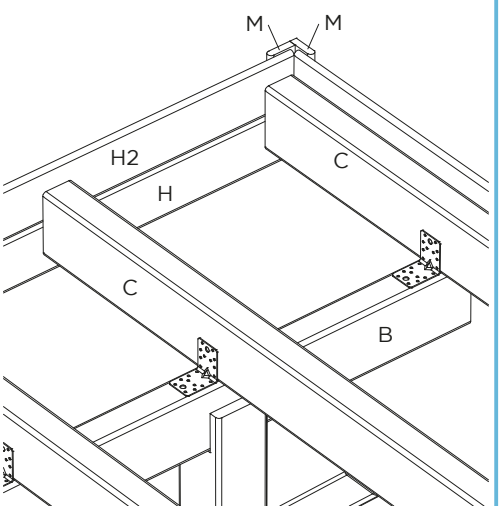
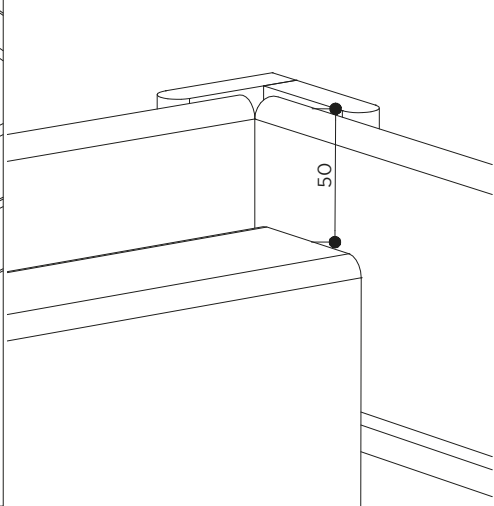
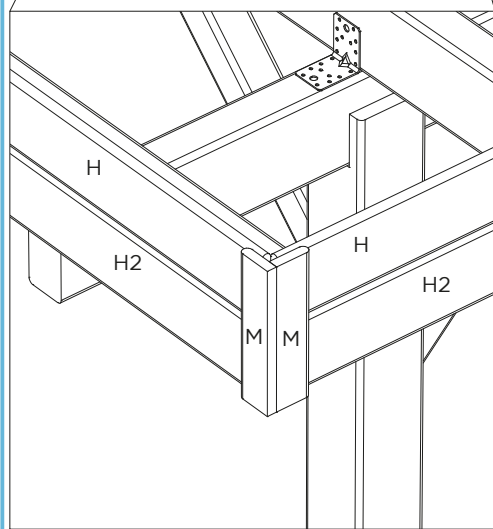
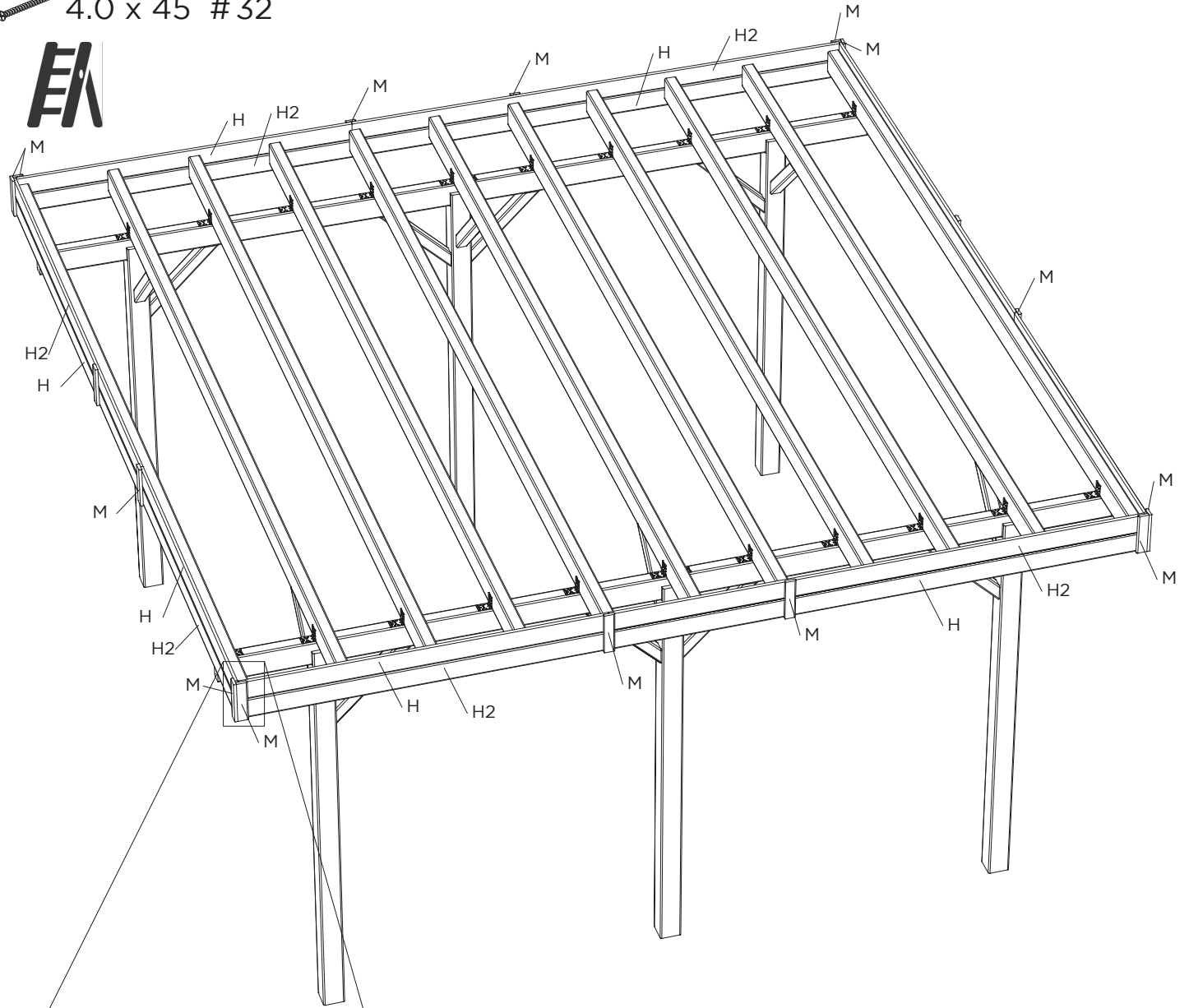


D = 14

 5.0 x 70 #28



- H = 8
- H2 = 8
- M = 14
-  5.0 x 70 #36
-  4.0 x 45 #32



S7727

EXTENSION

PO _____



	Ref.	Index	#
	A	RW120x120-CTC-IF6-1-2400	2
	B	RW070x145-4R8-000-1-2500	2
	C	RW070x145-4R8-000-1-5000	4
	D	RW068x068-4R8-ANG-1-0600	6
	H	RW016x120-4R8-000-1-2000	4
	M	RW016x060-2R8-000-1-0240	6
	R	S697 4.0 x 45 #56 5.0 x 70 #56	1
	R1	S674 55	8
	R2	S6743	2

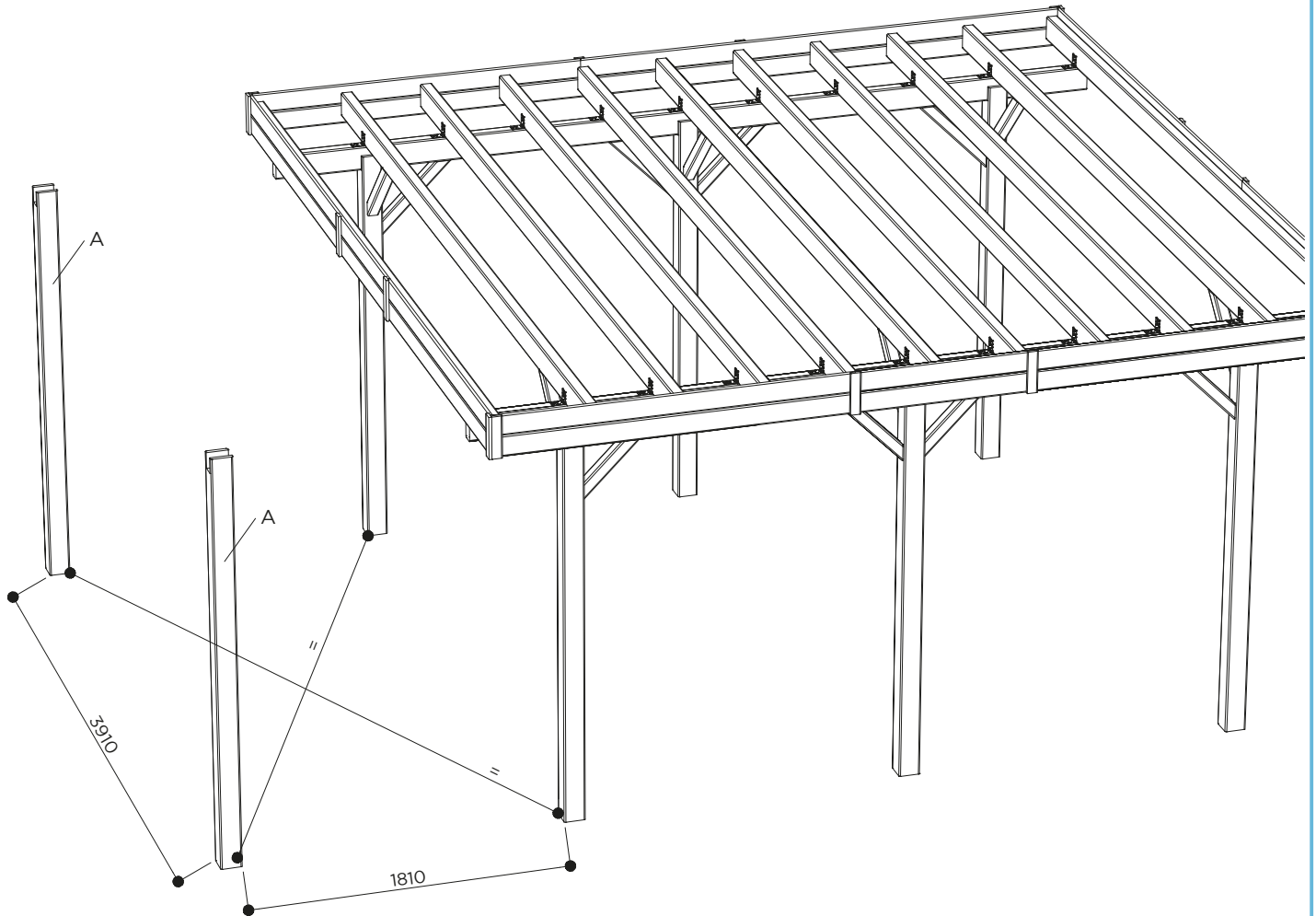
Afmetingen, uiterlijk, vorm, gewicht kunnen afwijken.
 Les dimensions, l'apparence, la forme, le poids peuvent différer.
 Dimensions, appearance, shape, weight may differ.
 Maße, Aussehen, Form, Gewicht können abweichen.
www.solid.eu/sav

Gereedschap (excl.) / Outils (excl.) / Tools (excl.) / Werkzeuge (exkl.)

Hamer Marteau Hammer	Schroefboormachine Perceuse / Viseuse Screw drill Schraubenbohrer	Ladder Échelle Ladder Leiter	Winkelhaak Crochet carré Square hook Quadratischer Haken	Cirkelzaag Scie circulaire Circular saw Kreissäge	Klokboor Ø 60mm Scie cloche Ø 60mm Hole saw Ø 60mm Bohren Ø 60mm
Handzaag Scie à main Saw Säge	Meter Mètre Meter Rollenmesser	Breekmas Couteau Cutter Messer	Waterpas Niveau à bulle Plumb rule Wasserwaage	Decoupeerzaag Scie sauteuse Jigsaw Stichsäge	Silicone + pomp Silicone + pompe Silicone + pump Silikon + Pumpe

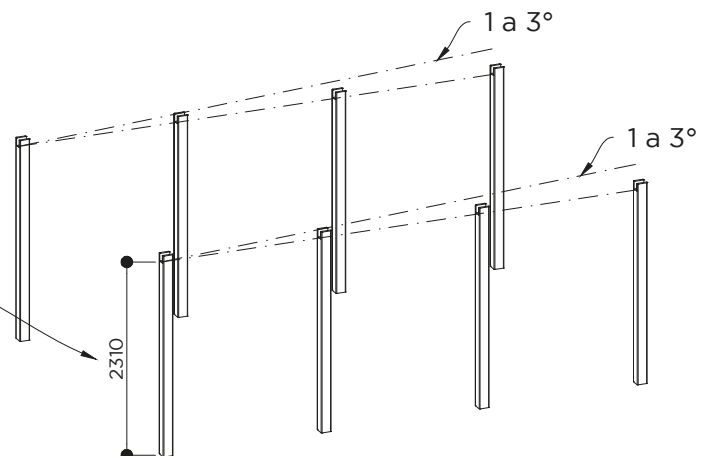
A = 2

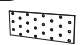


1

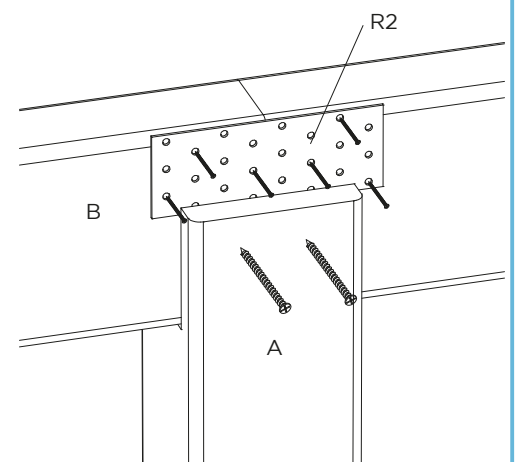
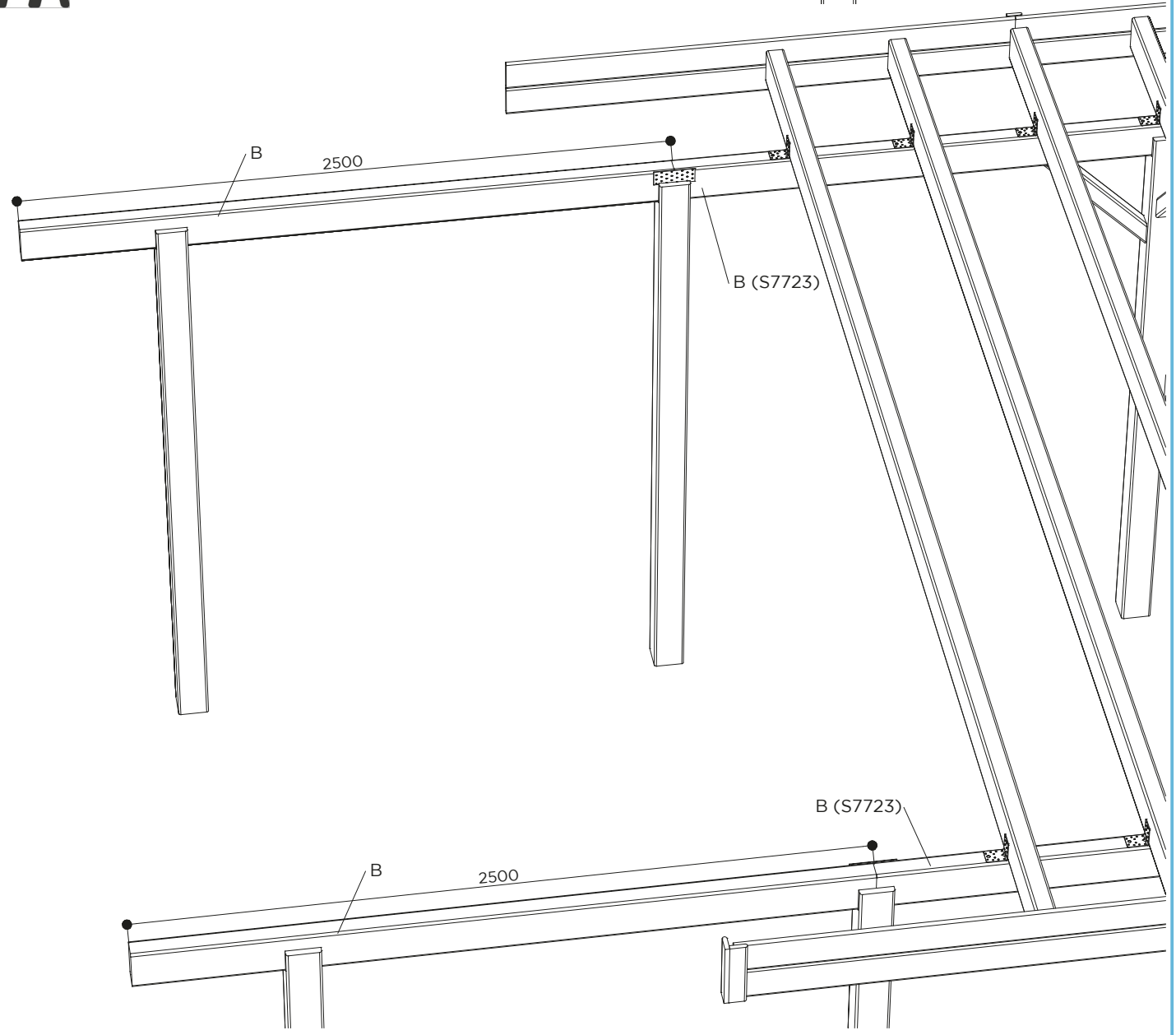
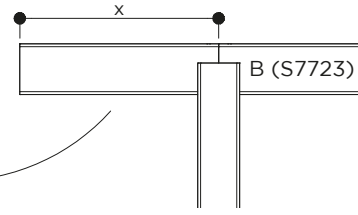


Helling te bepalen !!!!
 Pente à déterminer !!!!
 Slope to be determined !!!!
 Piste noch zu bestimmen !!!!


Minimale hoogte te respecteren!
 Hauteur minimum à respecter!
 Minimum height to be respected!
 Mindesthöhe zu beachten!




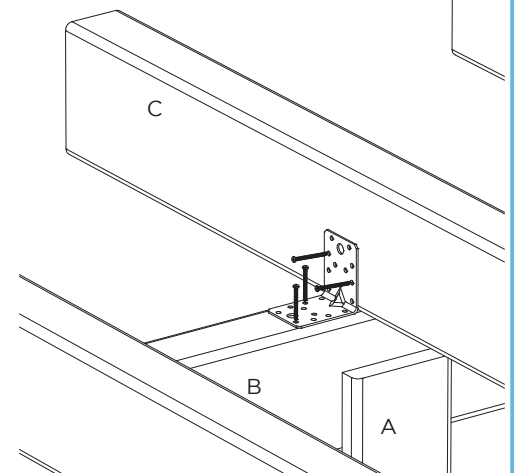
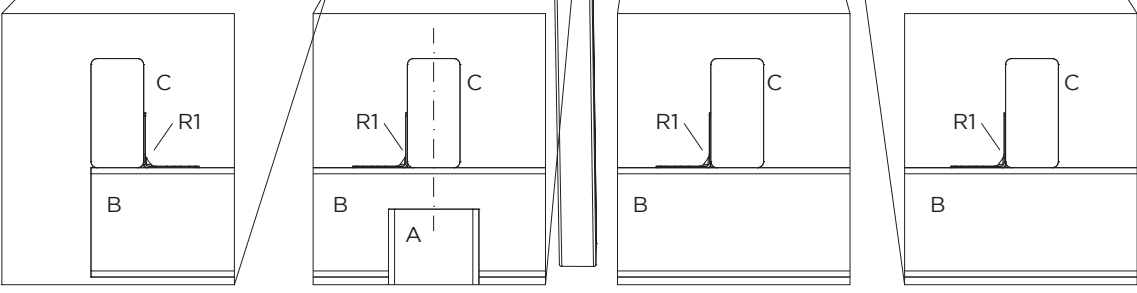
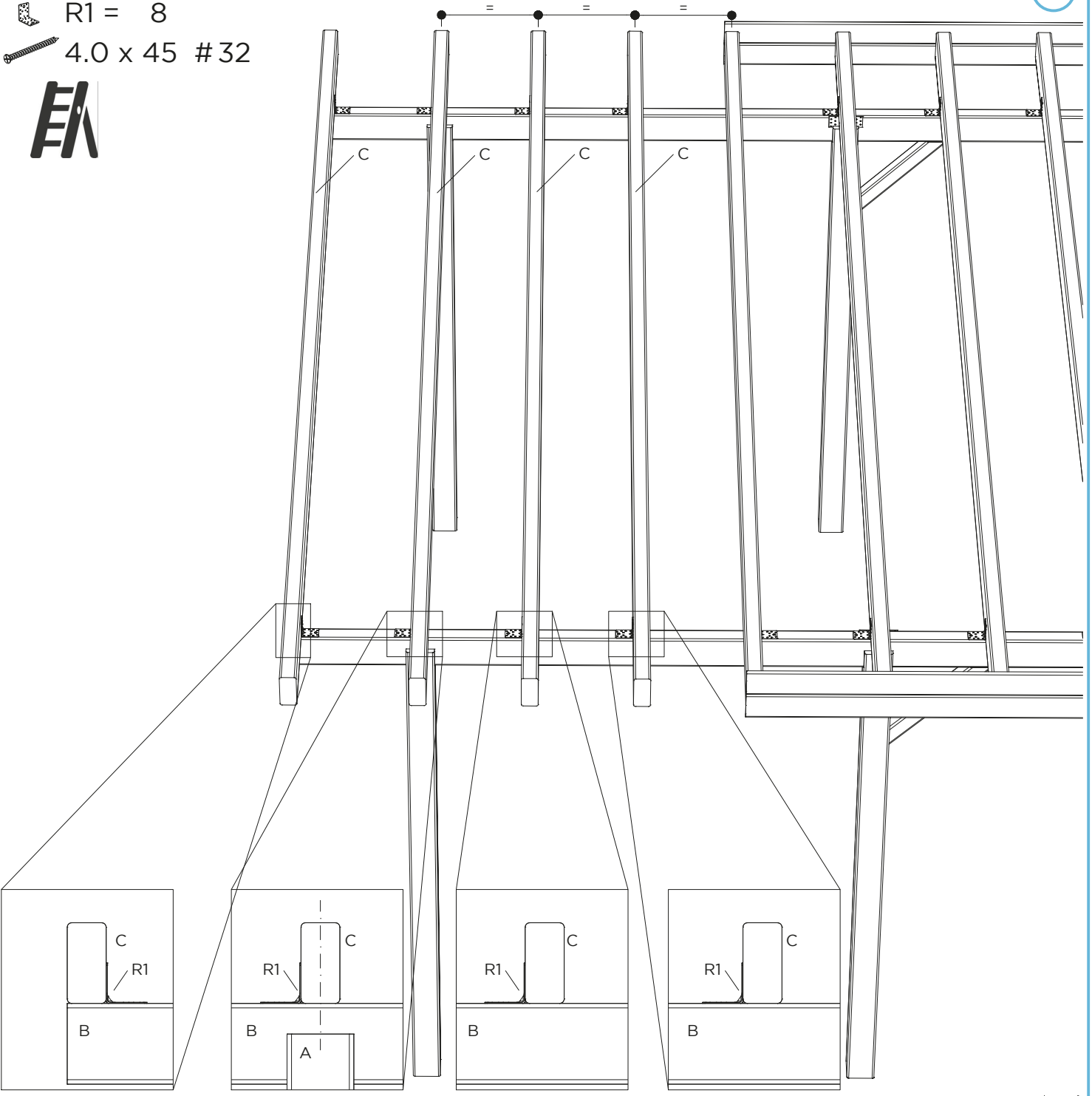
- B = 2
-  R2 = 2
-  5.0 x 70 # 4
-  4.0 x 45 # 8




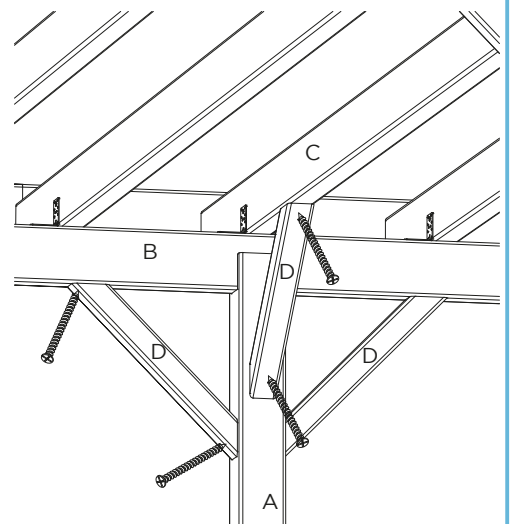
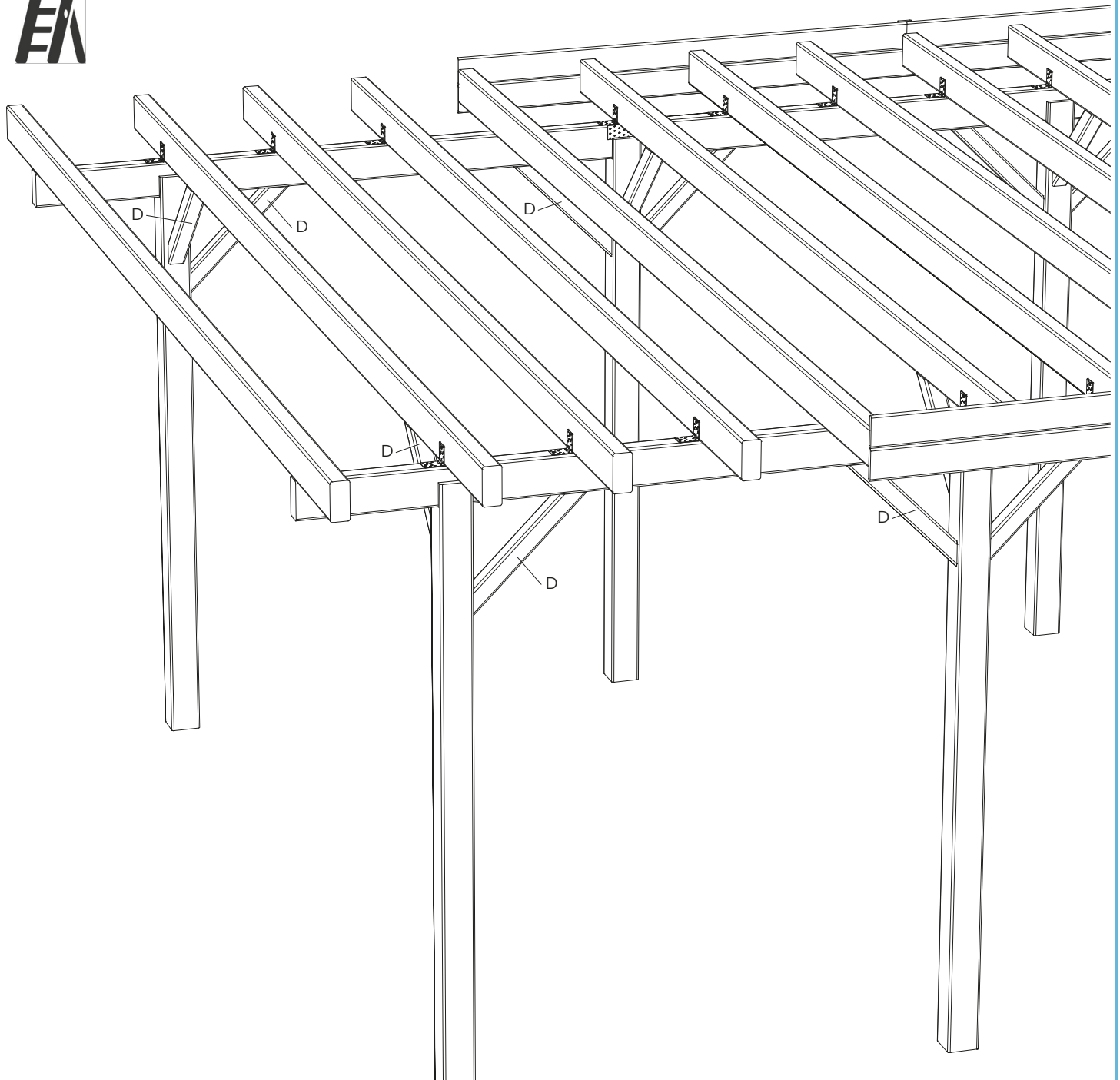
C = 4

 R1 = 8

 4.0 x 45 #32





D = 6
 5.0 x 70 # 12

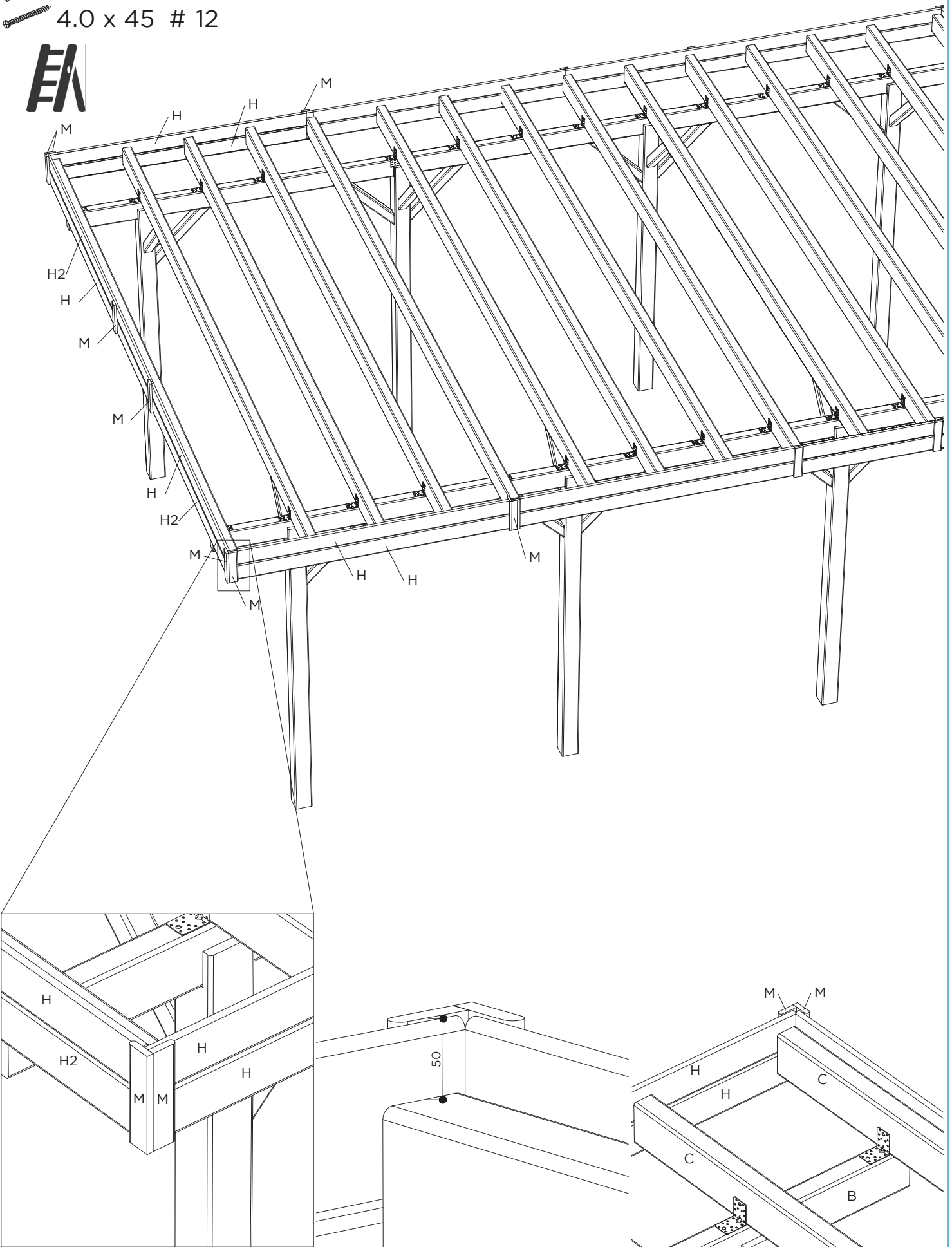


H = 4

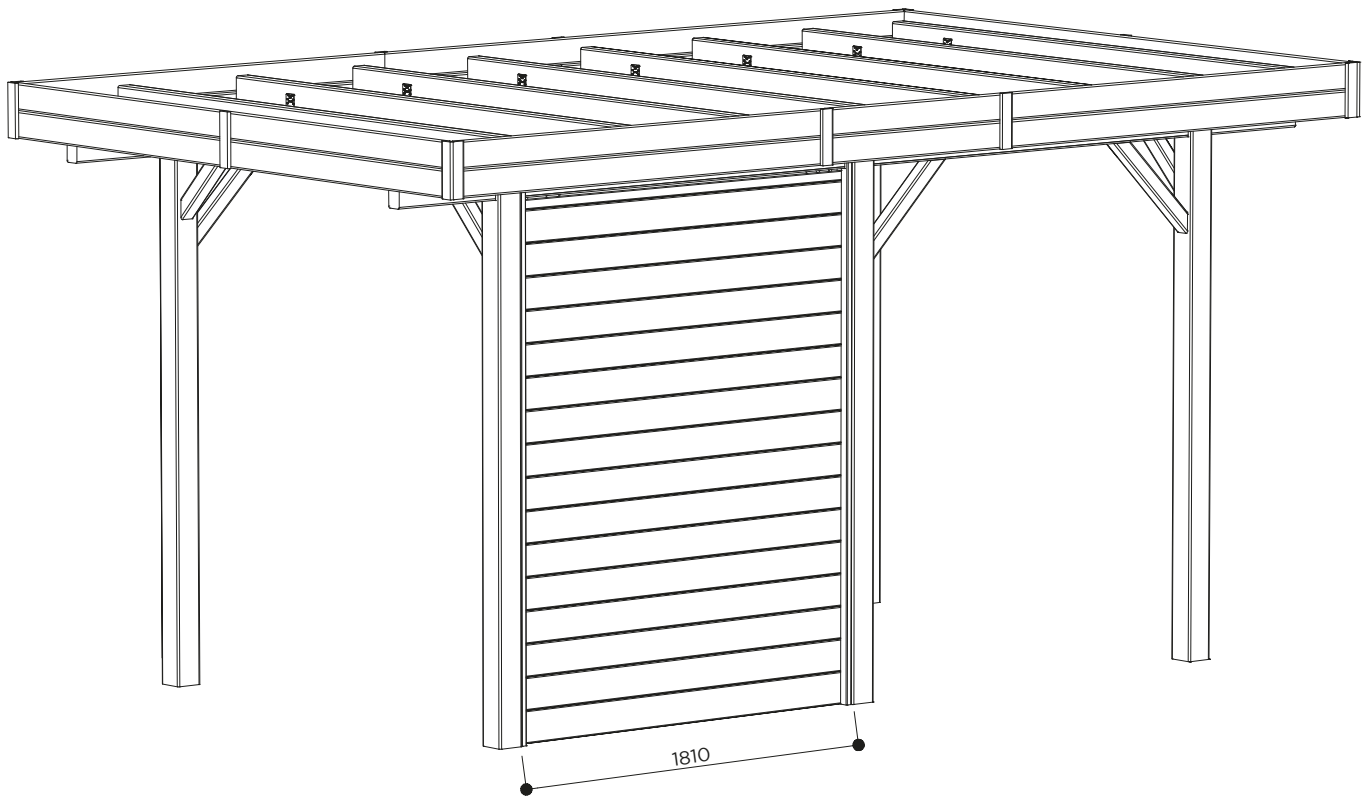
M = 6

 5.0 x 70 # 12

 4.0 x 45 # 12



S7729



S7729

SIDE WALLS

PO _____

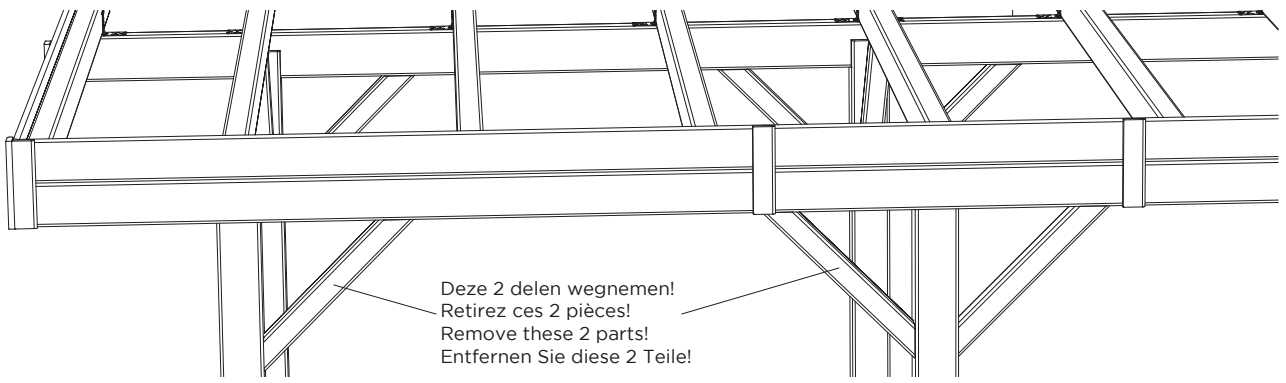
SOLID
creating outdoor comfort
Item S7729

Afmetingen, uiterlijk, vorm, gewicht kunnen afwijken.
 Les dimensions, l'apparence, la forme, le poids peuvent différer.
 Dimensions, appearance, shape, weight may differ.
 Maße, Aussehen, Form, Gewicht können abweichen.
www.solid.eu/sav

	Ref.	Index	#
	↓	↓	↓
	A	RW028x040-2G4-000-1-2400	4
	B	RW028x149-PRF-000-1-1800	17
	R	S625 <div style="display: flex; align-items: center; gap: 10px;"> 5.0 x 70 #20 </div>	1

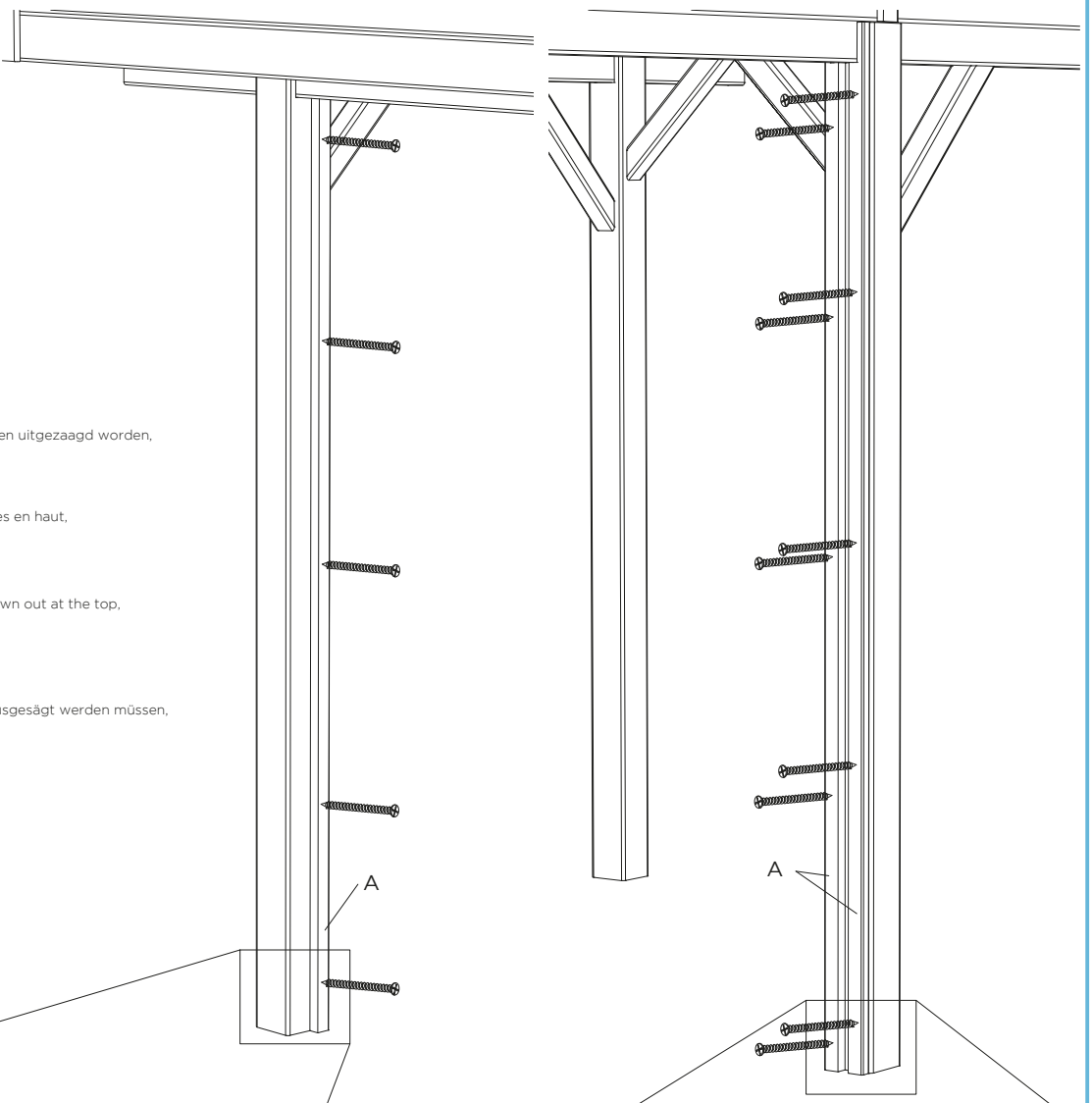
Gereedschap (excl.) / Outils (excl.) / Tools (excl.) / Werkzeuge (exkl.)

	Hamer Marteau Hammer		Schroefboormachine Perceuse / Visseuse Screw drill Schraubenbohrer		Ladder Échelle Ladder Leiter		Winkelhaak Crochet carré Square hook Quadratischer Haken		Cirkelzaag Scie circulaire Circular saw Kreissäge		Klokboor Ø 60mm Scie cloche Ø 60mm Hole saw Ø 60mm Bohren Ø 60mm
	Handzaag Scie à main Saw Säge		Meter Mètre Meter Rollenmesser		Breekmas Couteau Cutter Messer		Waterpas Niveau à bulle Plumb rule Wasserwaage		Decoupeerzaag Scie sauteuse Jigsaw Stichsäge		Silicone + pomp Silicone + pompe Silicone + pump Silikon + Pumpe



Deze 2 delen wegnemen!
Retirez ces 2 pièces!
Remove these 2 parts!
Entfernen Sie diese 2 Teile!

A = 3
5.0 x 70 # 15



(NL) INFORMATIE :

Het kan voorvallen dat de latten (A) boven moeten uitgezaagd worden, daar waar de balken in de palen zitten.

(FR) INFORMATION :

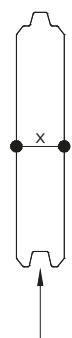
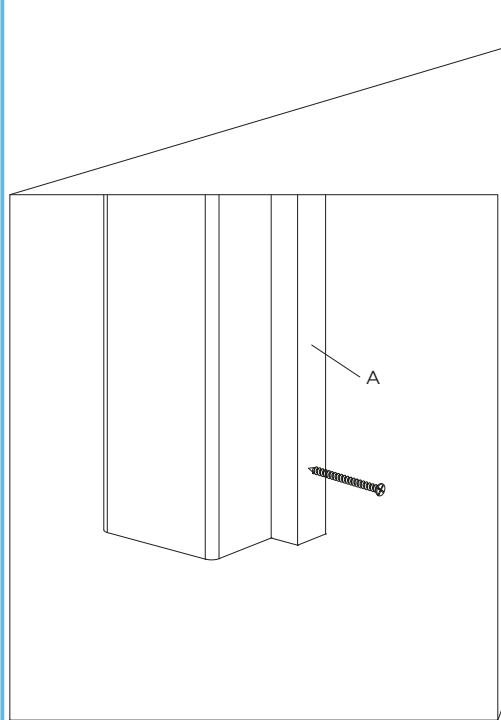
Il peut arriver que les lattes (A) doivent être sciées en haut, où les poutres sont dans les poteaux.

(GB) INFORMATION :

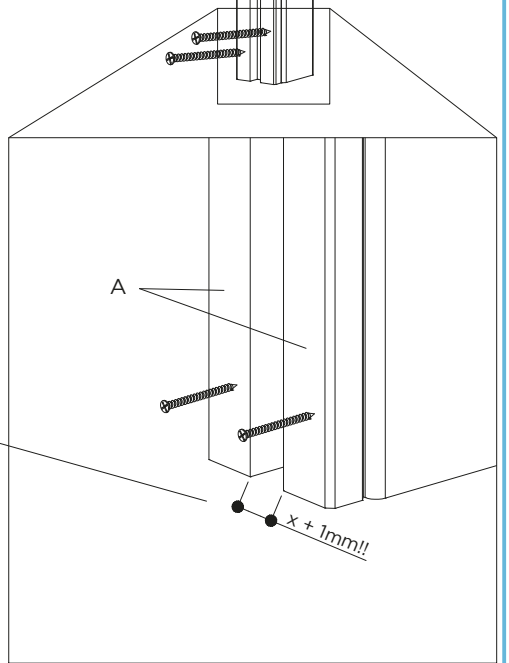
It may happen that the battens (A) have to be sawn out at the top, where the beams are in the posts.

(D) INFORMATION :

Es kann vorkommen, dass die Latten (A) oben ausgesägt werden müssen, wo die Balken in den Pfosten sind.

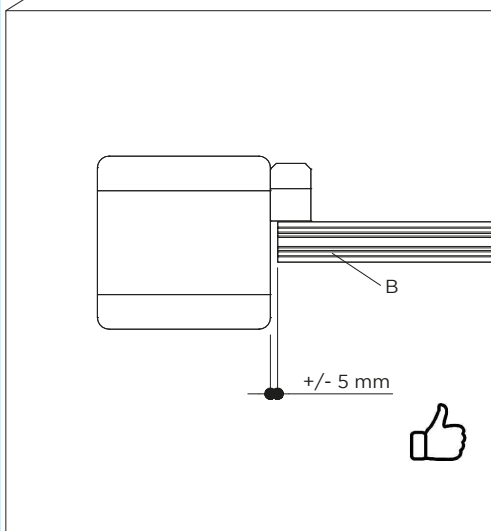
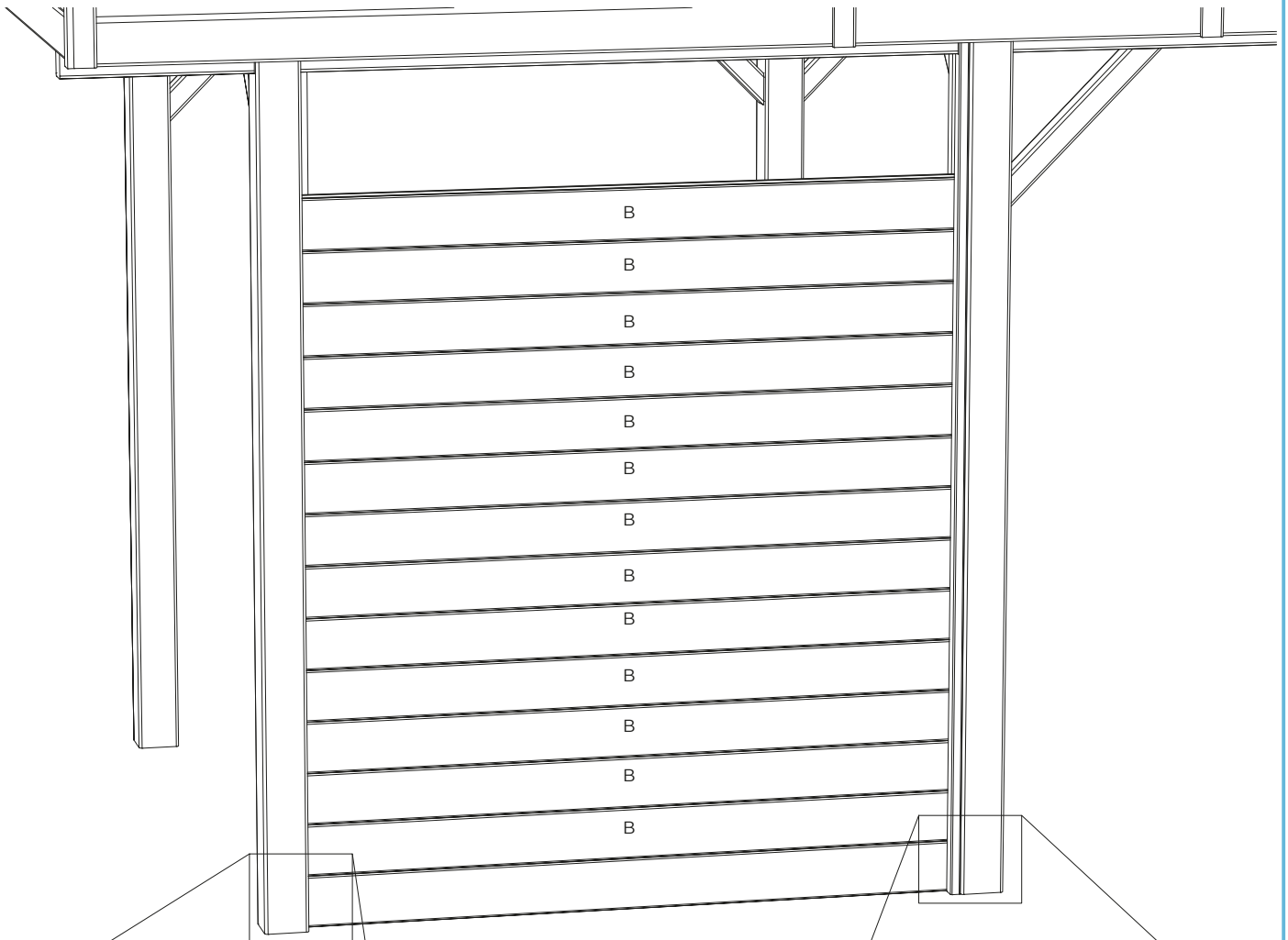
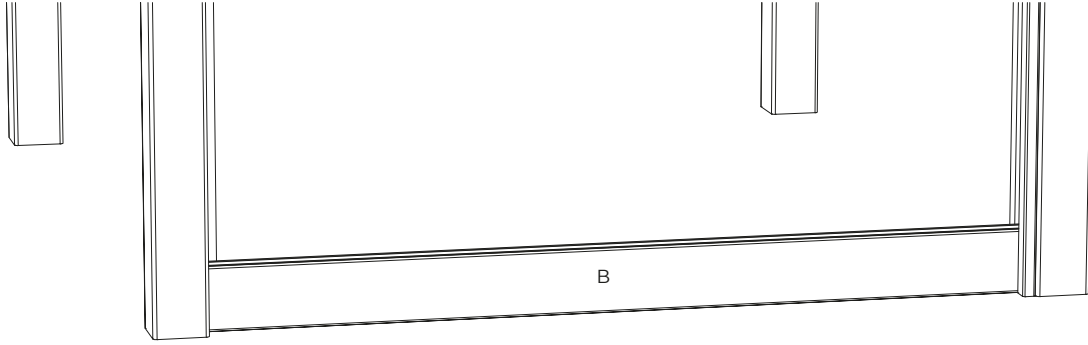


RW028x149-PRF-000-1-1800



B = 14

2

**(NL) INFORMATIE :**

Laat het natuurlijke krimpen en uitzetten van het hout toe in functie van de seizoenen.

(FR) INFORMATION :

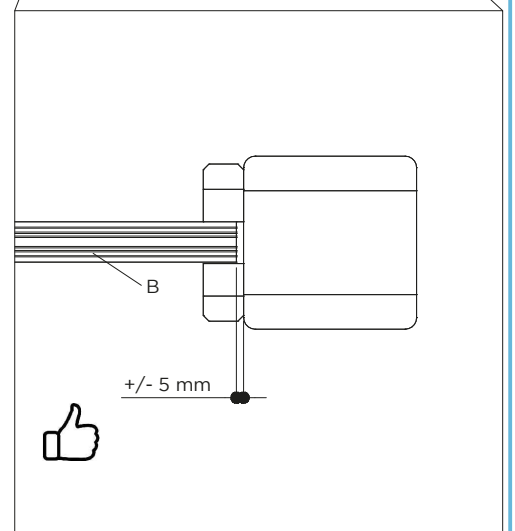
Permet au bois de rétrécir et de se dilater naturellement selon les saisons.

(GB) INFORMATION :

Allows the wood to shrink and expand naturally according to the seasons.

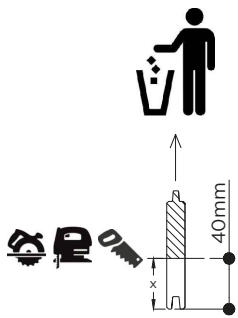
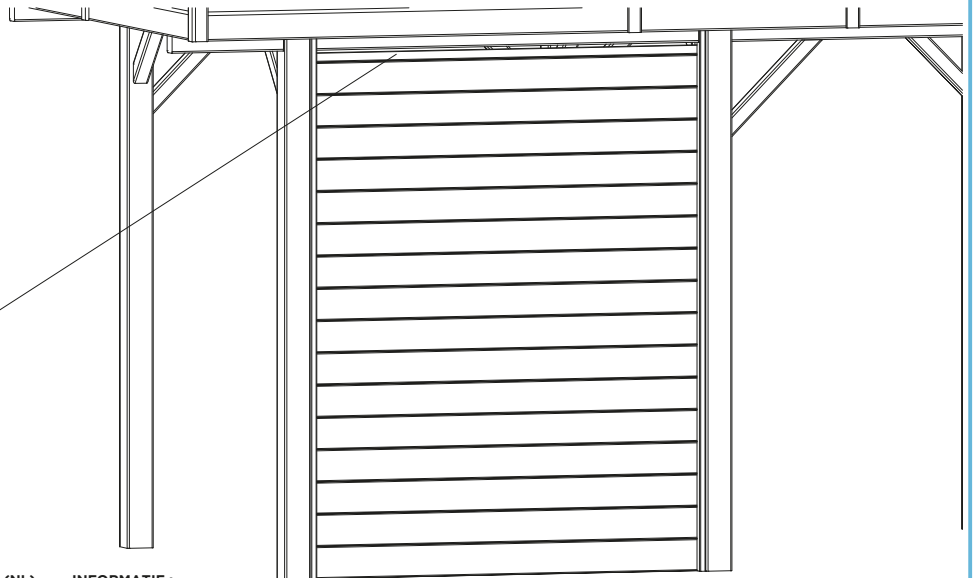
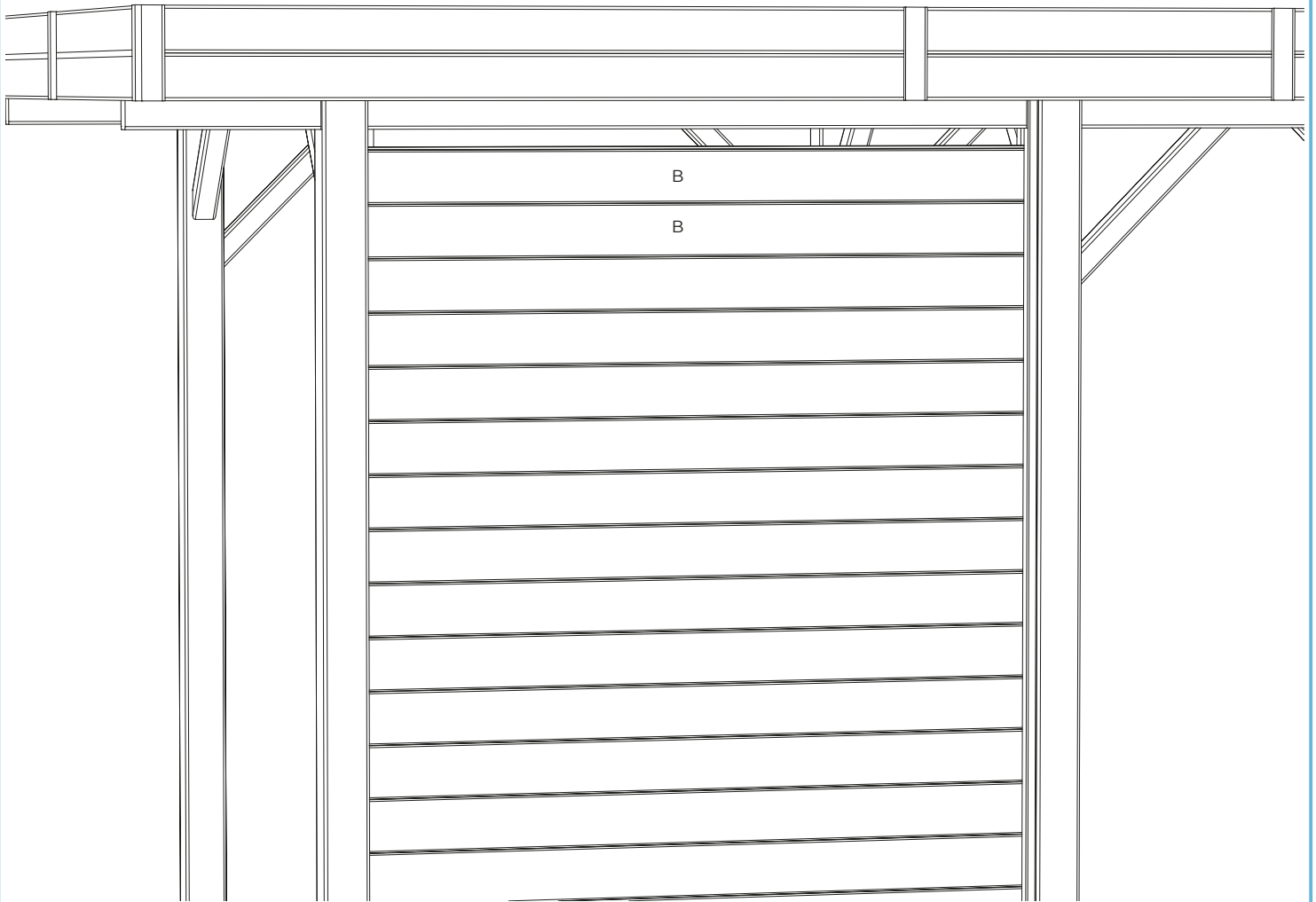
(D) INFORMATION :

Lässt das Holz je nach Jahreszeit auf natürliche Weise schrumpfen und sich ausdehnen.



B = 3

3



(NL) INFORMATIE :

Laat het natuurlijke krimpen en uitzetten van het hout toe in functie van de seizoenen.

(FR) INFORMATION :

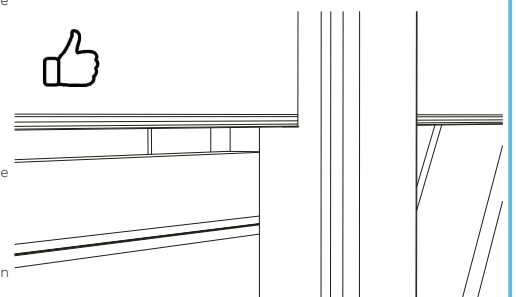
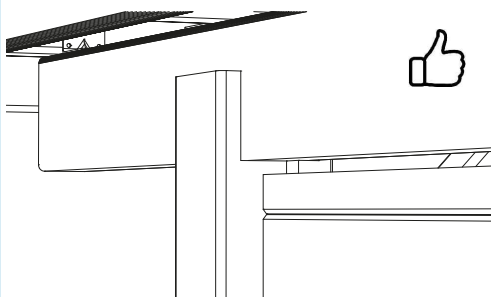
Permet au bois de rétrécir et de se dilater naturellement selon les saisons.


(GB) INFORMATION :

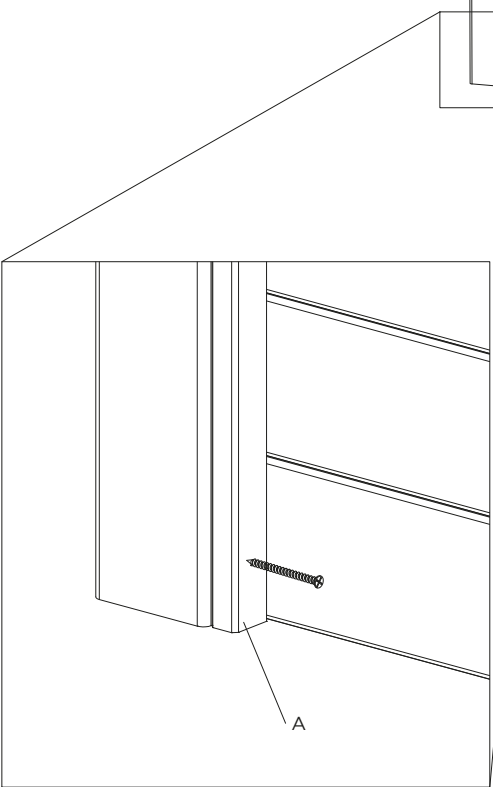
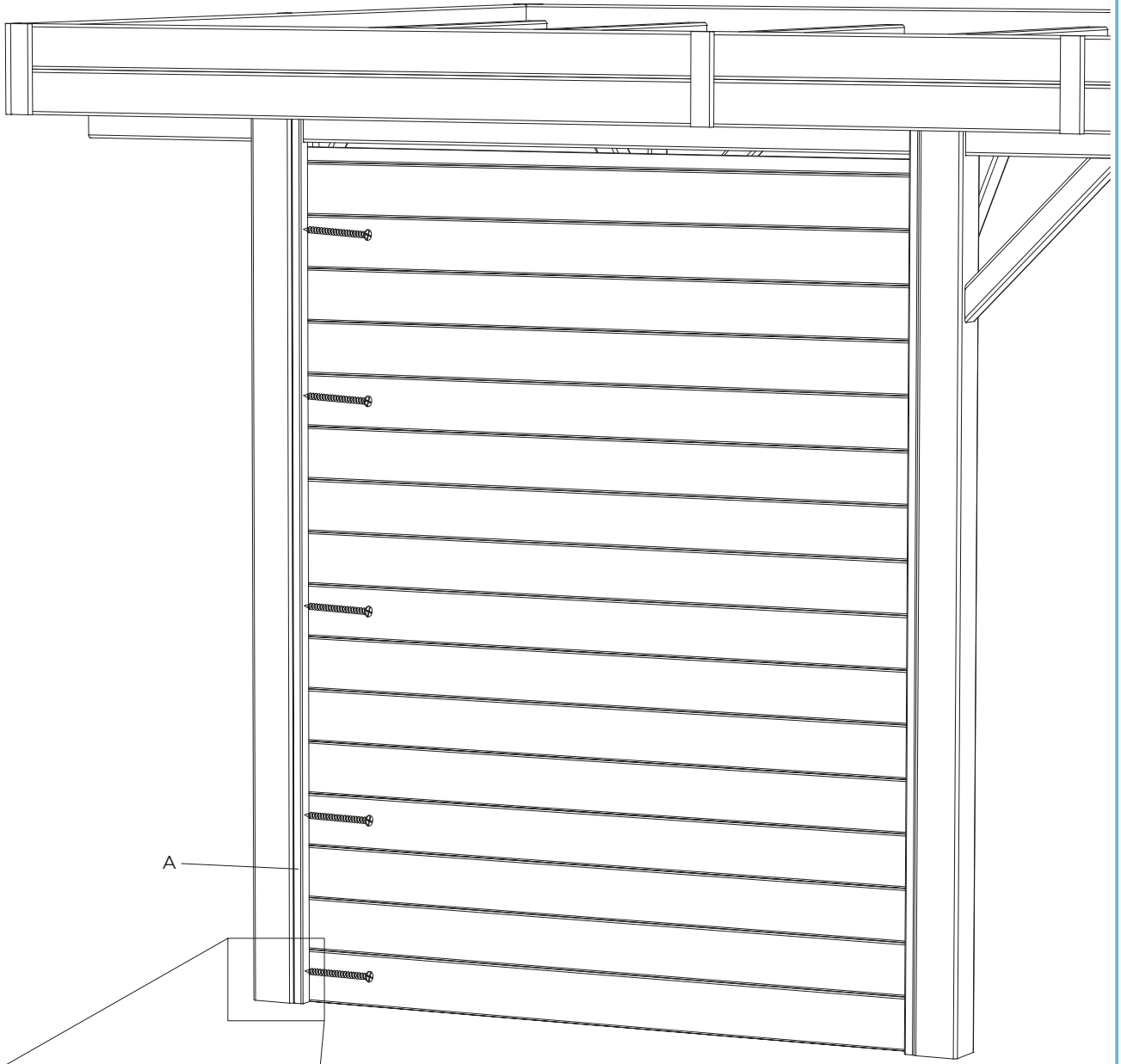
Allows the wood to shrink and expand naturally according to the seasons.

(D) INFORMATION :

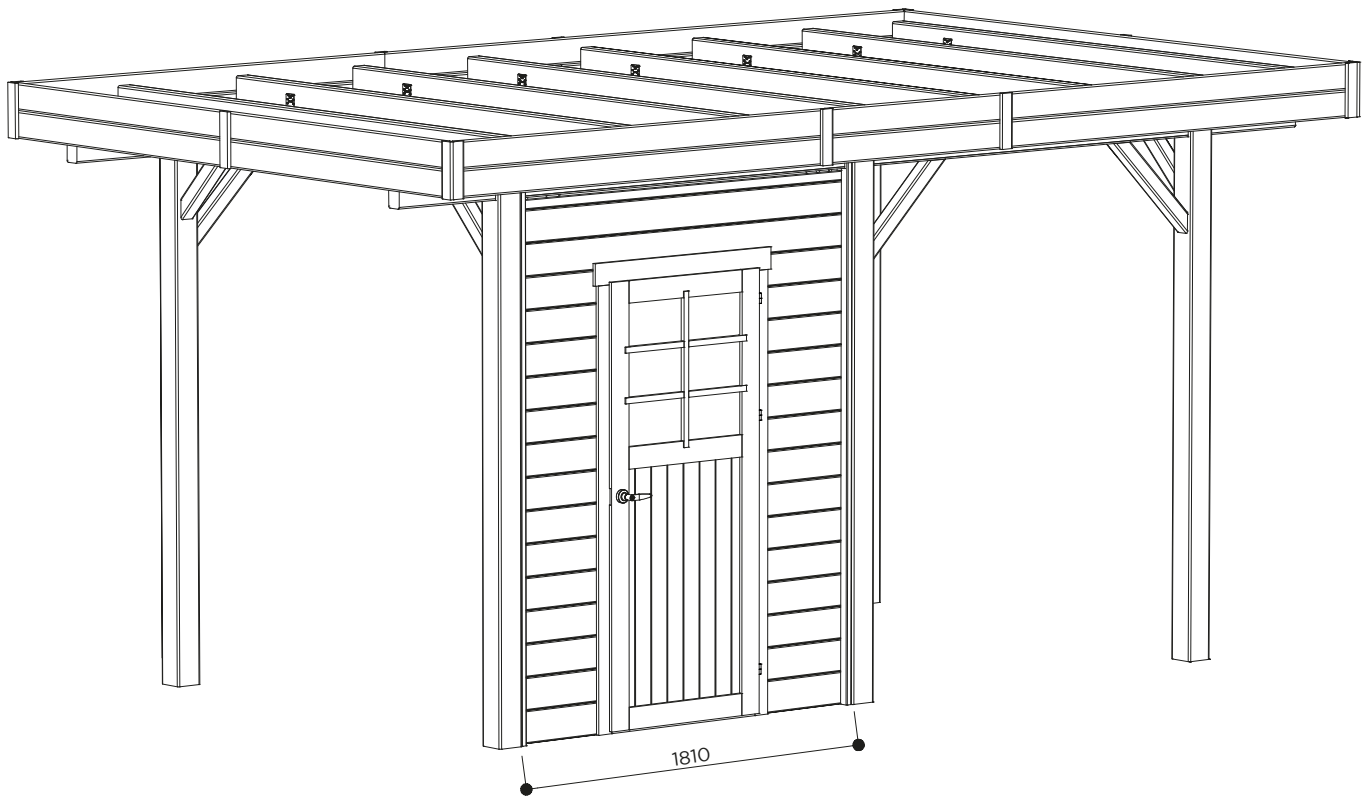
Lässt das Holz je nach Jahreszeit auf natürliche Weise schrumpfen und sich ausdehnen.



A = 1
 5.0 x 70 # 5



S7730



S7730

SIDE WALLS

PO

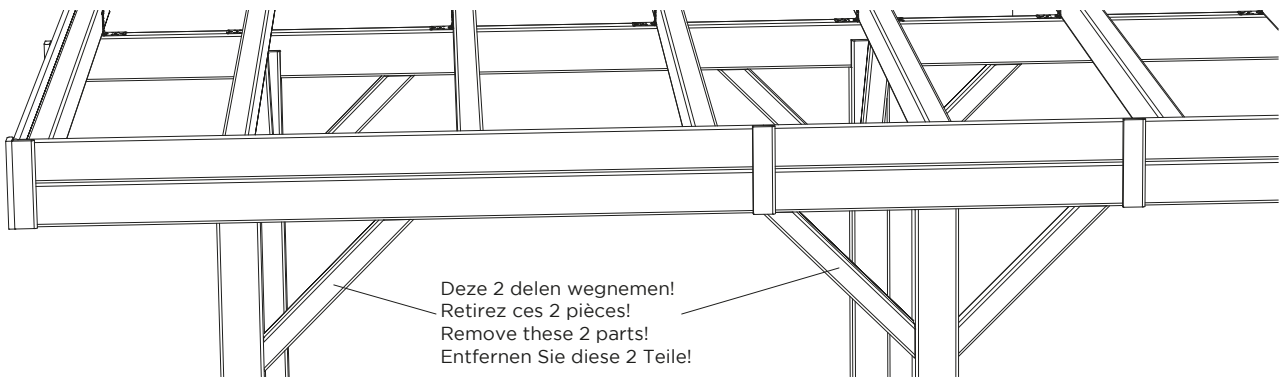


	Ref.	Index	#
	A	RW028x040-2G4-000-1-2400	4
	B	RW028x149-PRF-000-1-1800	3
	C	RW028x149-PRF-000-1-0460	28
	P	S8012C28-1	1
		<ul style="list-style-type: none"> 1 x S8012-1 1 x S8092ALU 1 x S8092-T-1 1 x S618 1 x S5242 (glass 630mm x 638mm) 1 x S80201 3 x S6201 	
	R	S625	1
		<ul style="list-style-type: none"> 5.0 x 70 #20 	

Afmetingen, uiterlijk, vorm, gewicht kunnen afwijken.
 Les dimensions, l'apparence, la forme, le poids peuvent différer.
 Dimensions, appearance, shape, weight may differ.
 Maße, Aussehen, Form, Gewicht können abweichen.
www.solid.eu/sav

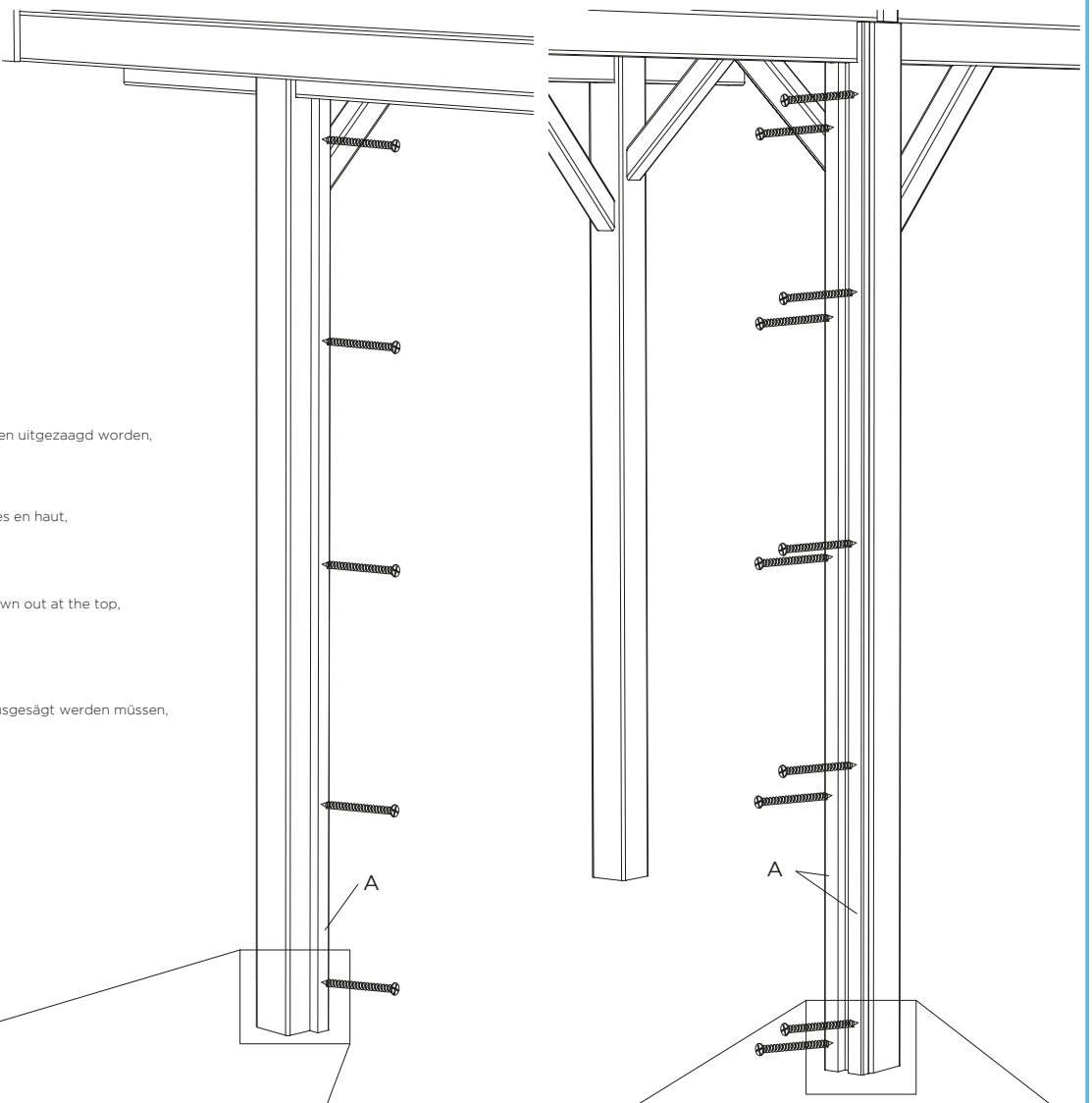
Gereedschap (excl.) / Outils (excl.) / Tools (excl.) / Werkzeuge (exkl.)

Hamer Marteau Hammer	Schroefboormachine Perceuse / Visseuse Screw drill Schraubenbohrer	Ladder Échelle Ladder Leiter	Winkelhaak Crochet carré Square hook Quadratischer Haken	Cirkelzaag Scie circulaire Circular saw Kreissäge	Klokböör Ø 60mm Scie cloche Ø 60mm Hole saw Ø 60mm Bohren Ø 60mm
Handzaag Scie à main Saw Säge	Meter Mètre Meter Rollenmesser	Breekmas Couteau Cutter Messer	Waterpas Niveau à bulle Plumb rule Wasserwaage	Decoupeerzaag Scie sauteuse Jigsaw Stichsäge	Silicone + pomp Silicone + pompe Silicone + pump Silikon + Pumpe



Deze 2 delen wegnemen!
Retirez ces 2 pièces!
Remove these 2 parts!
Entfernen Sie diese 2 Teile!

A = 3
5.0 x 70 # 15



(NL) INFORMATIE :

Het kan voorvallen dat de latten (A) boven moeten uitgezaagd worden, daar waar de balken in de palen zitten.

(FR) INFORMATION :

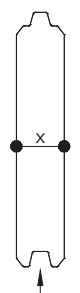
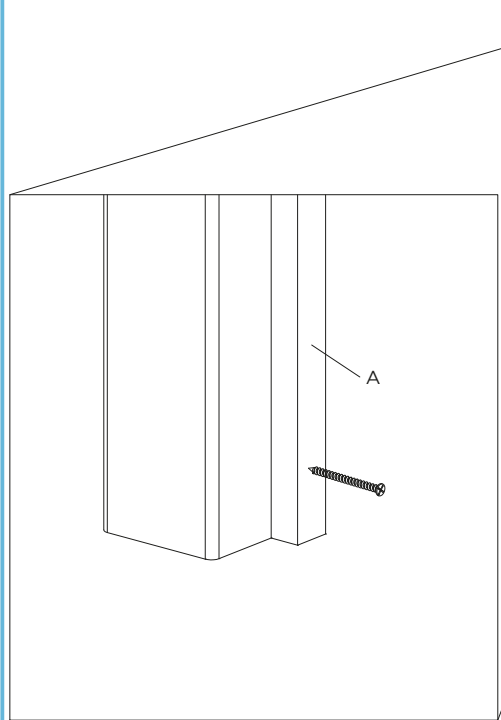
Il peut arriver que les lattes (A) doivent être sciées en haut, où les poutres sont dans les poteaux.

(GB) INFORMATION :

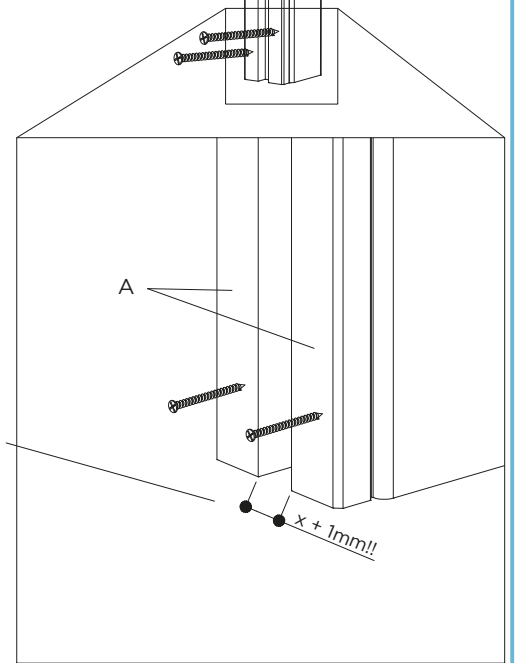
It may happen that the battens (A) have to be sawn out at the top, where the beams are in the posts.

(D) INFORMATION :

Es kann vorkommen, dass die Latten (A) oben ausgesägt werden müssen, wo die Balken in den Pfosten sind.

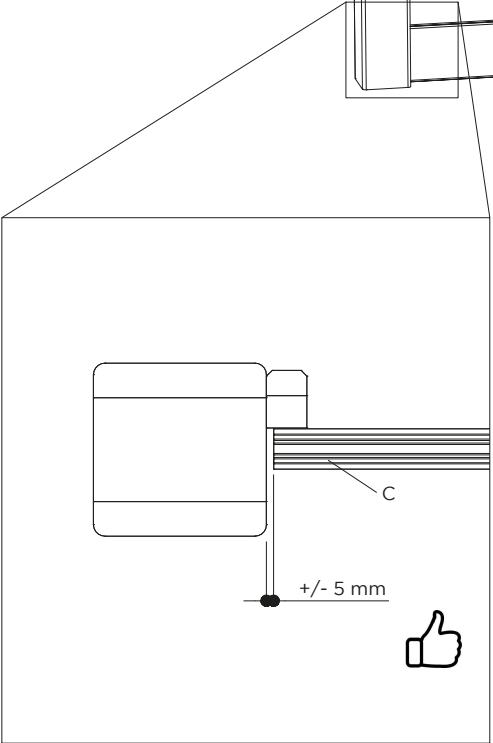
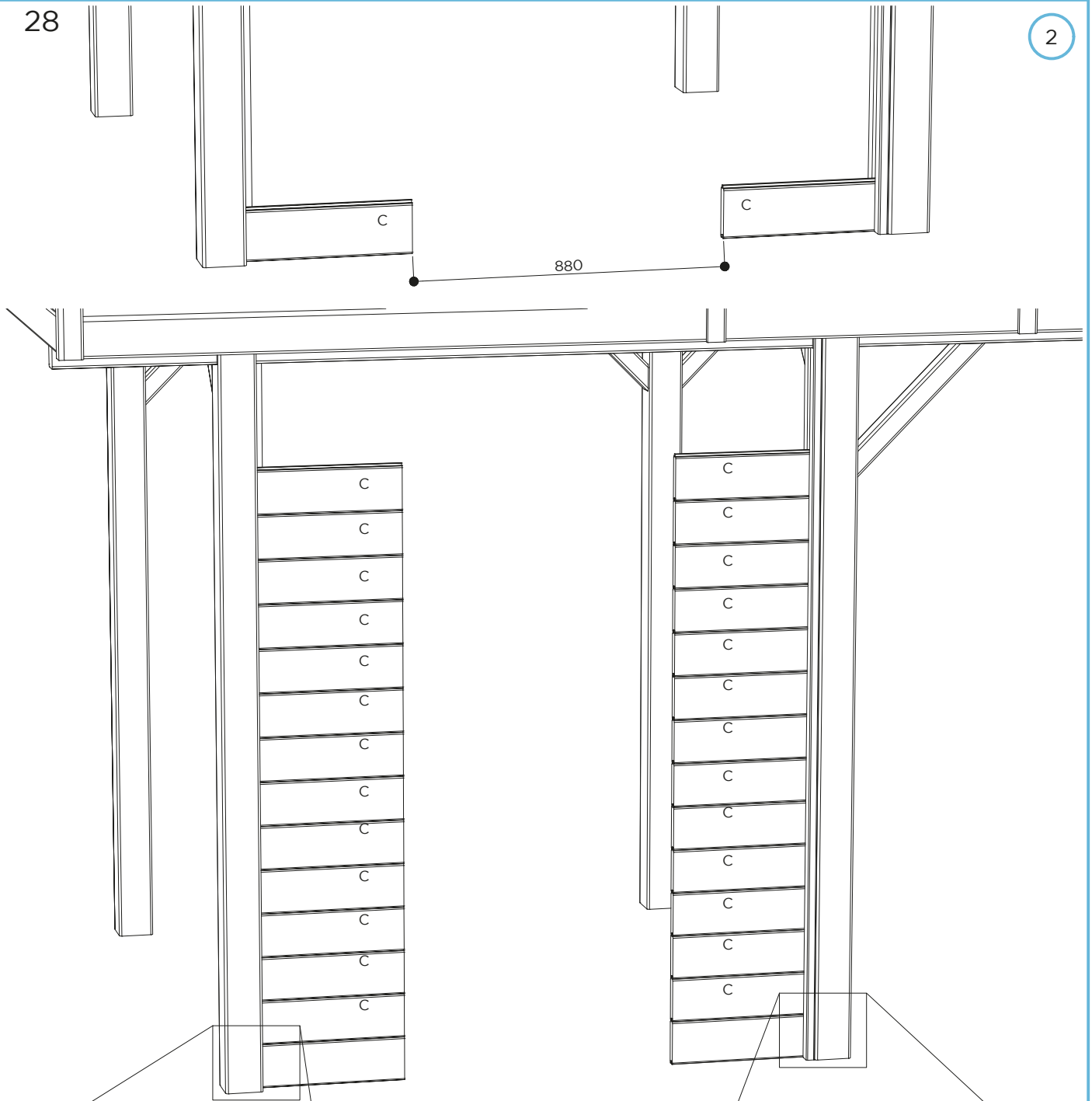


RW028x149-PRF-000-1-0460



C = 28

2



(NL) INFORMATIE :

Laat het natuurlijke krimpen en uitzetten van het hout toe in functie van de seizoenen.

(FR) INFORMATION :

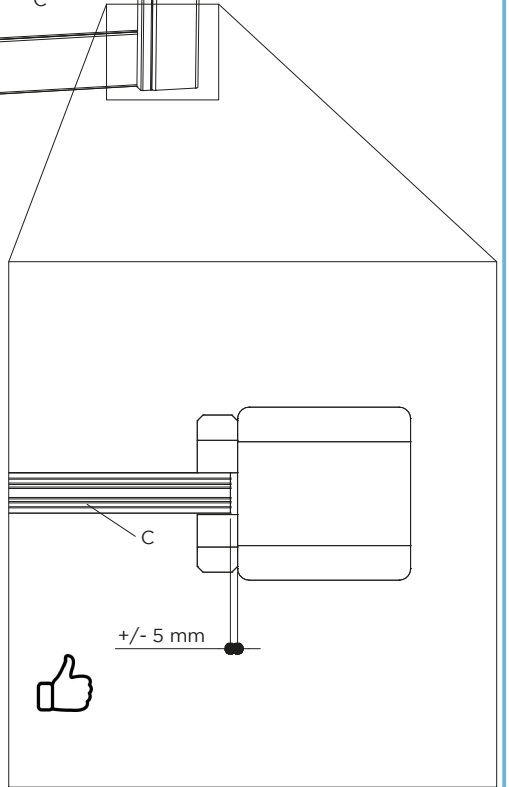
Permet au bois de rétrécir et de se dilater naturellement selon les saisons.

(GB) INFORMATION :

Allows the wood to shrink and expand naturally according to the seasons.

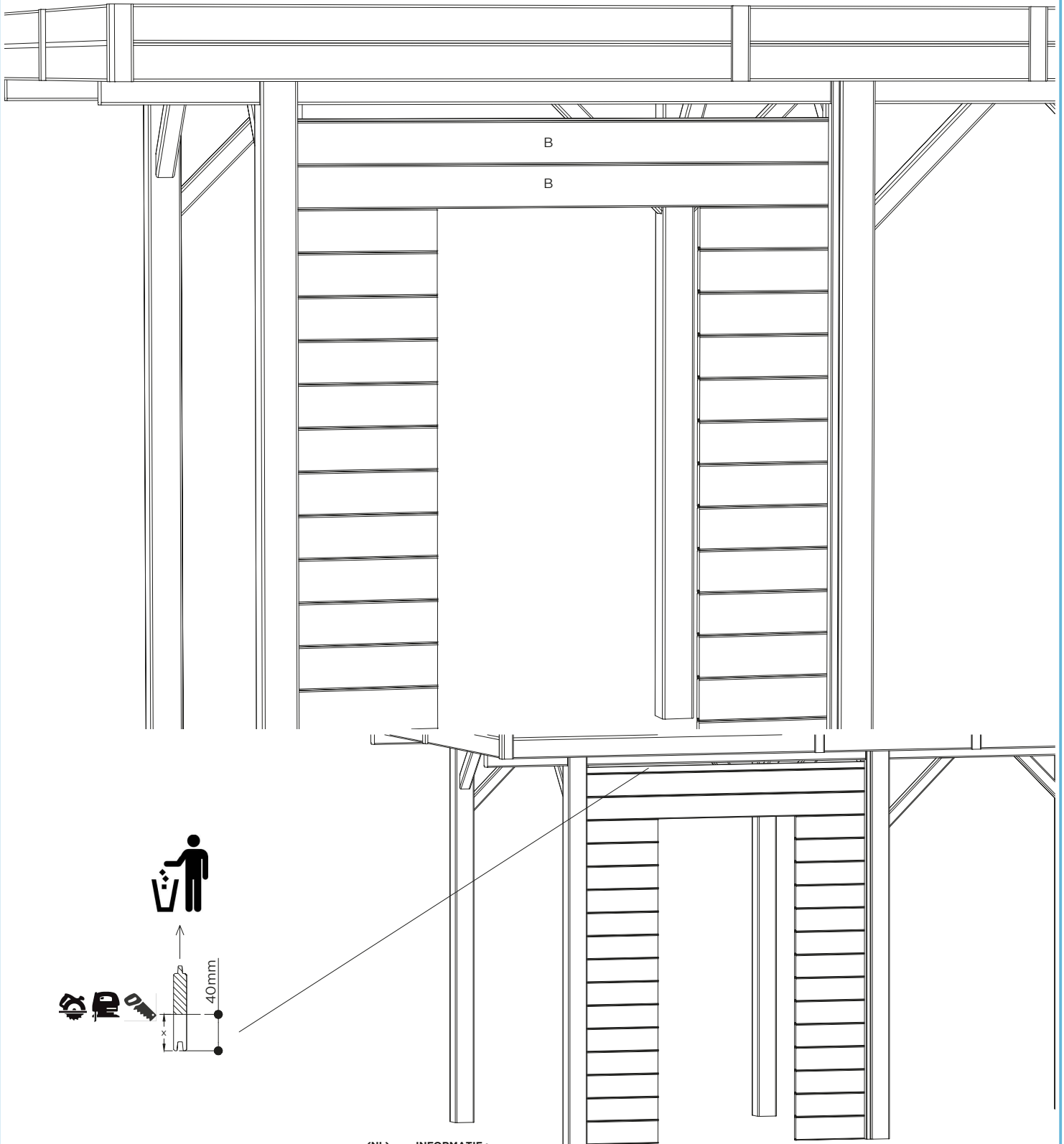
(D) INFORMATION :

Lässt das Holz je nach Jahreszeit auf natürliche Weise schrumpfen und sich ausdehnen.



B = 3

3



(NL) INFORMATIE :

Laat het natuurlijke krimpen en uitzetten van het hout toe in functie van de seizoenen.



(FR) INFORMATION :

Permet au bois de rétrécir et de se dilater naturellement selon les saisons.

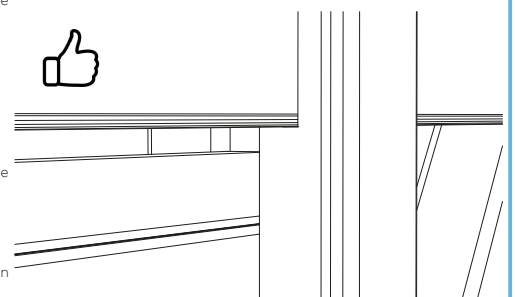
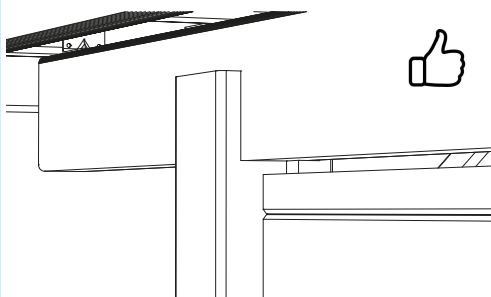



(GB) INFORMATION :

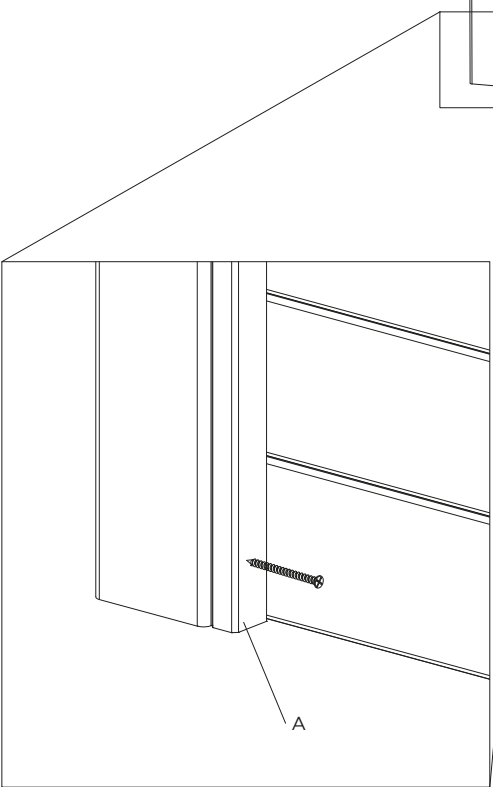
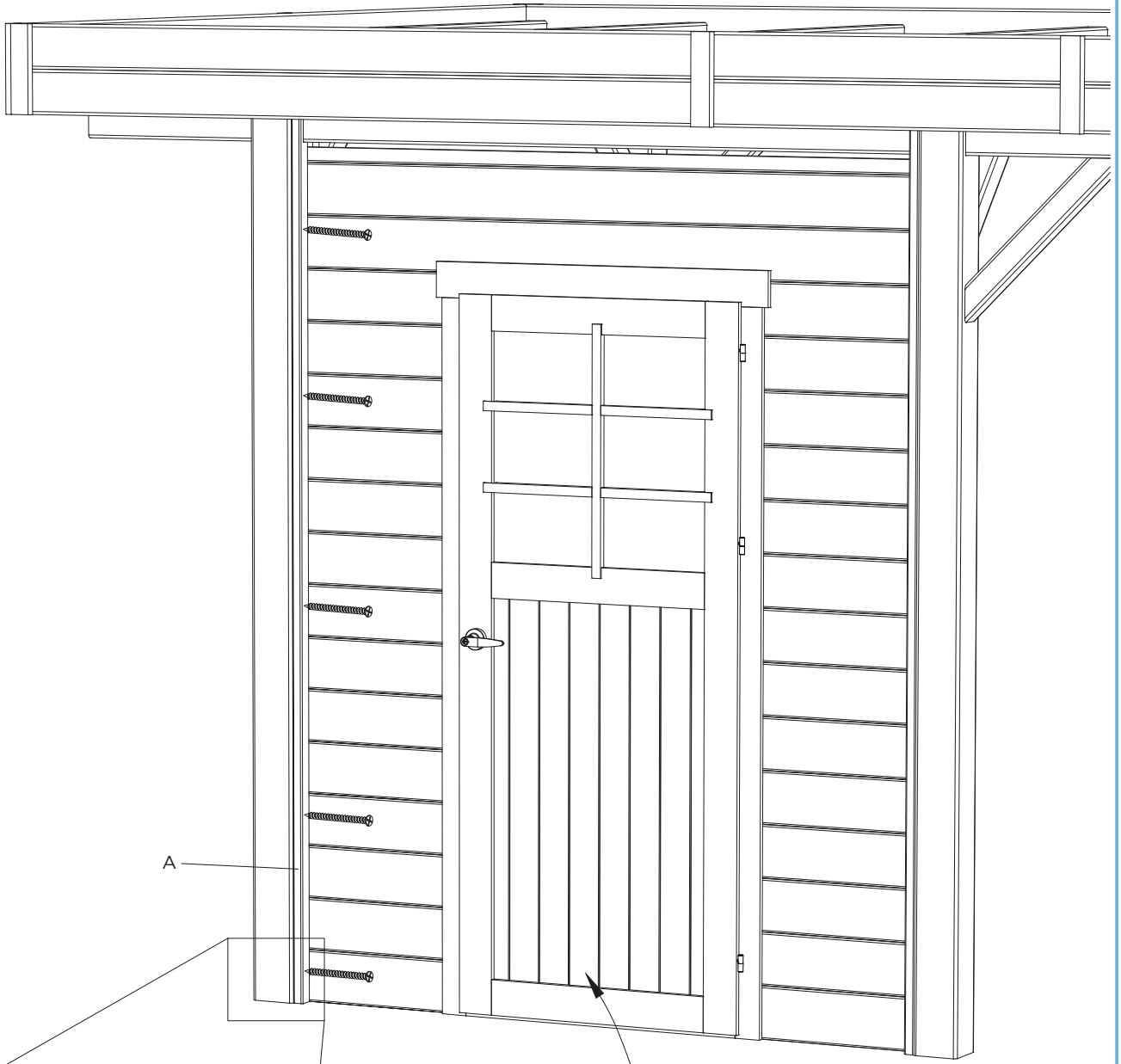
Allows the wood to shrink and expand naturally according to the seasons.


(D) INFORMATION :

Lässt das Holz je nach Jahreszeit auf natürliche Weise schrumpfen und sich ausdehnen.



A = 1
 5.0 x 70 # 5
P = 1



S8012C28-1 

Aanbeveling / Conseil / Recommendation / Empfehlung

NL

F

GB

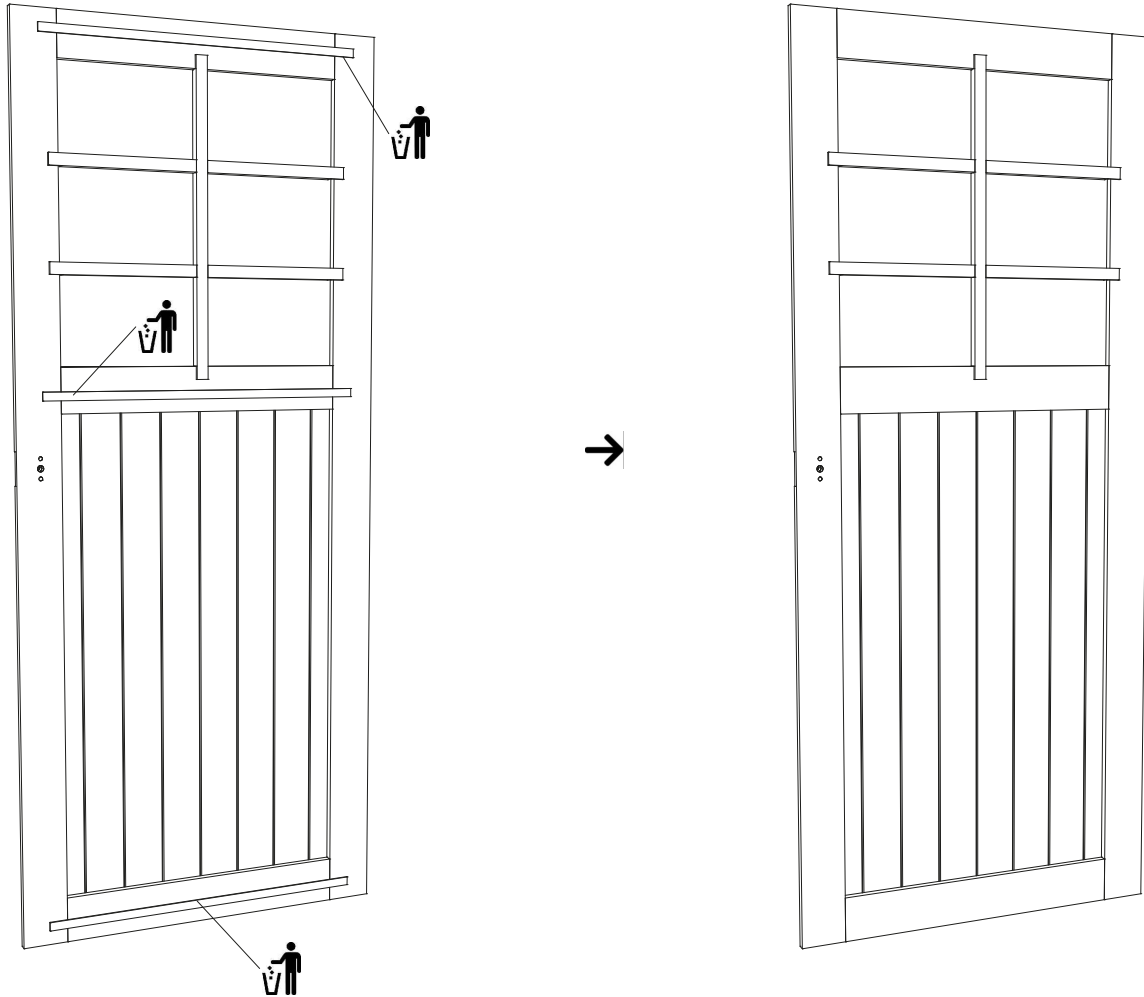
D

Het kan voorvallen dat er smalle latjes op de deur gemonteerd zijn. Deze dienen ter bescherming/transport/verpakking. Gelieve deze latjes en de nietjes te verwijderen.

Il peut arriver que des lamelles étroites soient montées sur la porte. Ceux-ci servent de protection / transport / emballage. Veuillez retirer ces lattes et ces agrafes.

It may happen that narrow slats are mounted on the door. These serve for protection / transport / packaging. Please remove these slats and staples.

Es kann vorkommen, dass schmale Lamellen an der Tür montiert sind. Diese dienen zum Schutz / Transport / Verpackung. Bitte entfernen Sie diese Lamellen und Heftklammern.



Tip / Conseil / Advice / Beratung

Het kan gebeuren dat er vlekjes op het glas zichtbaar zijn. Dit is het gevolg van de impregnatie. Deze kunnen verwijderd worden met warm water en een niet-schurende spons. Een wonderspons kan ook gebruikt worden ofwel met ijzerwol '000'.

Il peut arriver que des taches soient visibles sur le verre. C'est le résultat de l'imprégnation. Ceux-ci peuvent être enlevés avec de l'eau tiède et une éponge non abrasive. Une éponge miracle peut également être utilisée, ou avec de la laine de fer '000'.

It may happen that spots are visible on the glass. This is the result of the impregnation. These spots can be removed with warm water and a non-abrasive sponge. A miracle sponge can also be used, or iron wool '000'.

Es kann vorkommen, dass Flecken auf dem Glas sichtbar sind. Dies ist das Ergebnis der Imprägnierung. Diese können mit warmem Wasser und einem nicht scheuernden Schwamm entfernt werden. Ein Wunderschwamm kann auch mit Eisenwolle '000' verwendet werden.



Hamer
Marteau
Hammer



Schroefboormachine
Perceuse / Viseuse
Screw drill
Schraubenbohrer



Ladder
Échelle
Ladder
Leiter



Winkelhaak
Crochet carré
Square hook
Quadratischer Haken



Cirkelzaag
Scie circulaire
Circular saw
Kreissäge



Klokboor Ø 60mm
Scie cloche Ø 60mm
Hole saw Ø 60mm
Bohren Ø 60mm



Handzaag
Scie à main
Saw
Säge



Meter
Mètre
Meter
Rollenmesser



Breekmas
Couteau
Cutter
Messer



Waterpas
Niveau à bulle
Plumb rule
Wasserwaage



Decoupeerzaag
Scie sauteuse
Jigsaw
Stichsäge

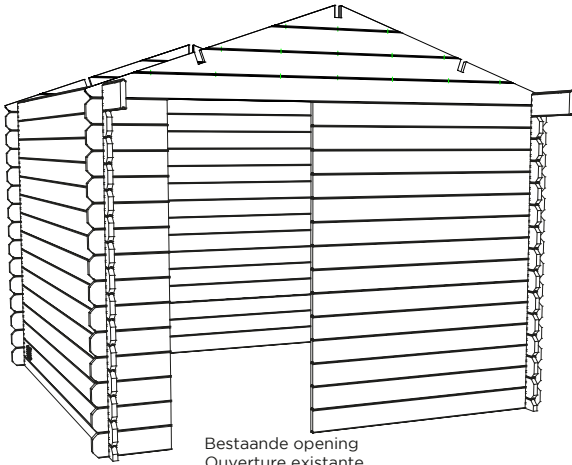


Silicone + pomp
Silicone + pompe
Silicone + pump
Silikon + Pumpe

S8012C28-1

Voorwand / Paroi avant / Front wall / Vorderwand

A



Bestaande opening
Ouverture existante
Existing opening
Bestehende Öffnung

Model tuinhuis kan afwijken.
Modèle de l'abri de jardin peut différer.
Garden house model may differ.
Gartenhausmodell kann abweichen.

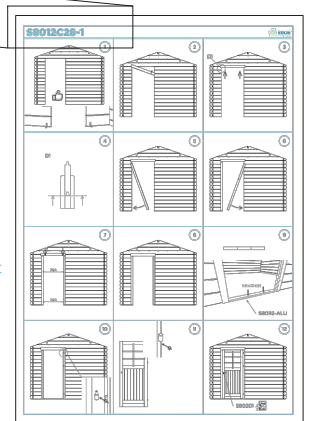


Ga verder met de handleiding van **S8012C28-1**.

Continuer avec le manuel de **S8012C28-1**.

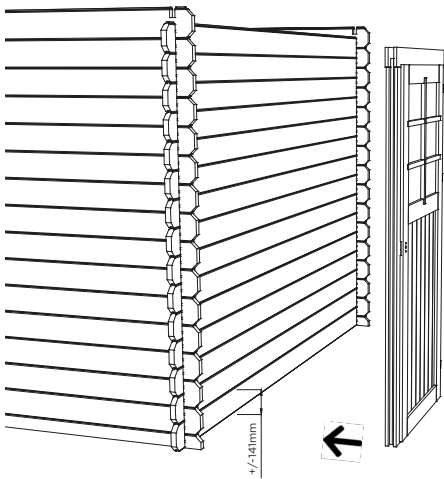
Continue with the manual from **S8012C28-1**.

Fahren Sie mit dem Handbuch von fort **S8012C28-1**.



B

Voor- of achterwand / Paroi avant ou arrière / Front or back wall / Vorder- oder Rückwand

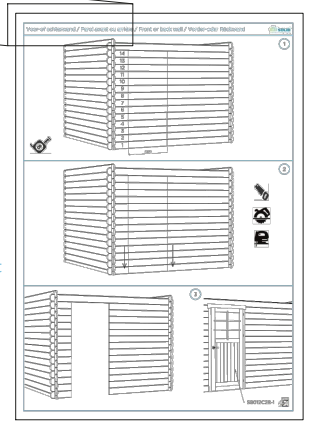


Ga verder met de handleiding van **Voor- of achterwand**.

Continuer avec le manuel de **Paroi avant ou arrière**.

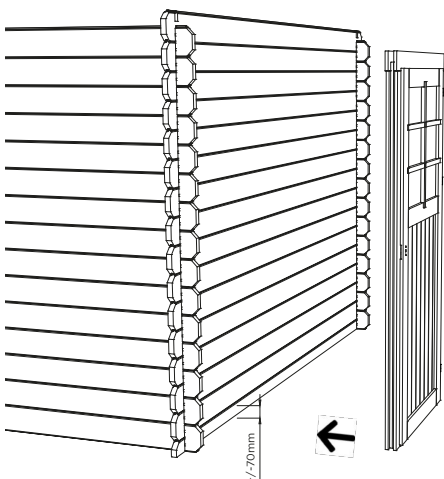
Continue with the manual from **Front or back wall**.

Fahren Sie mit dem Handbuch von fort **Vorder- oder Rückwand**.



C

Zijwand / Paroi Coté / Sidewall / Seitenwand

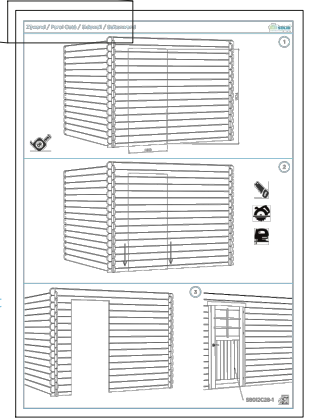


Ga verder met de handleiding van **Zijwand**.

Continuer avec le manuel de **Paroi coté**.

Continue with the manual from **Sidewall**.

Fahren Sie mit dem Handbuch von fort **Seitenwand**.



Hamer
Marteau
Hammer



Schroefboormachine
Perceuse / Visseuse
Screw drill
Schraubenbohrer



Ladder
Échelle
Ladder
Leiter



Winkelhaak
Crochet carré
Square hook
Quadratischer Haken



Cirkelzaag
Scie circulaire
Circular saw
Kreissäge



Klokboor Ø 60mm
Scie cloche Ø 60mm
Hole saw Ø 60mm
Bohren Ø 60mm



Handzaag
Scie à main
Saw
Säge



Meter
Mètre
Meter
Rollenmesser



Breekmes
Couteau
Cutter
Messer



Waterpas
Niveau à bulle
Plumb rule
Wasserwaage

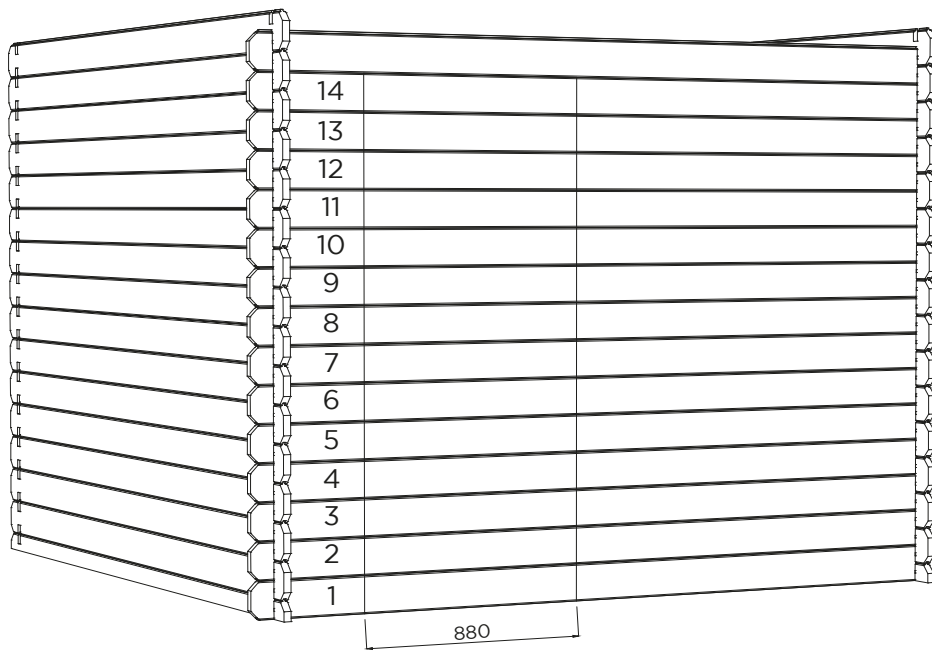


Decoupeerzaag
Scie sauteuse
Jigsaw
Stichsäge

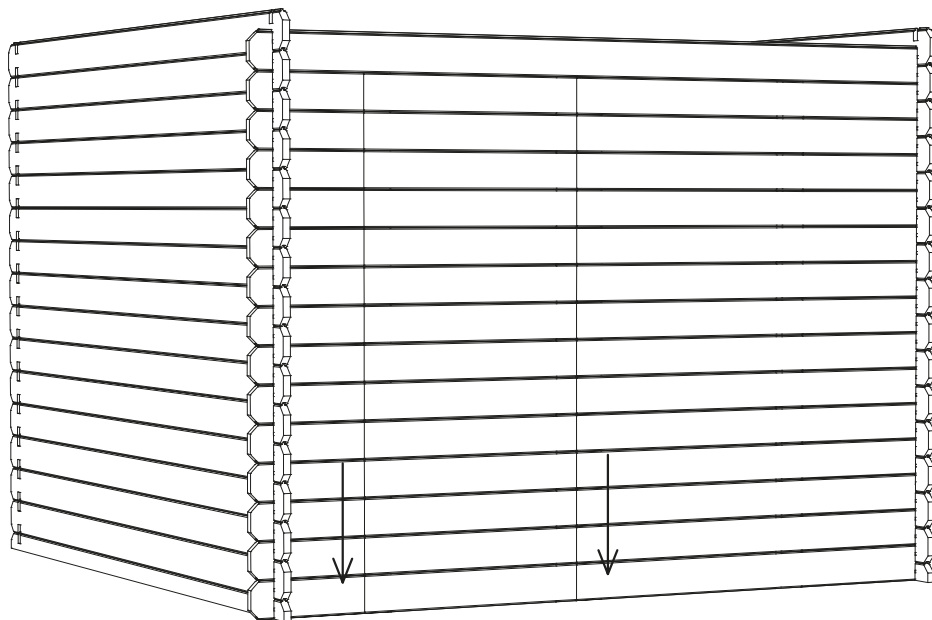


Silicone + pomp
Silicone + pompe
Silicone + pump
Silikon + Pumpe

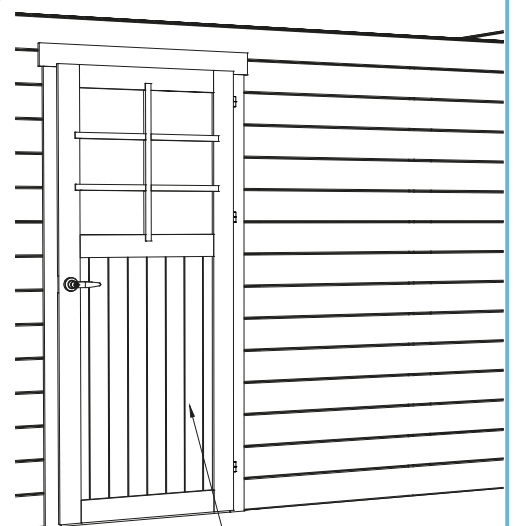
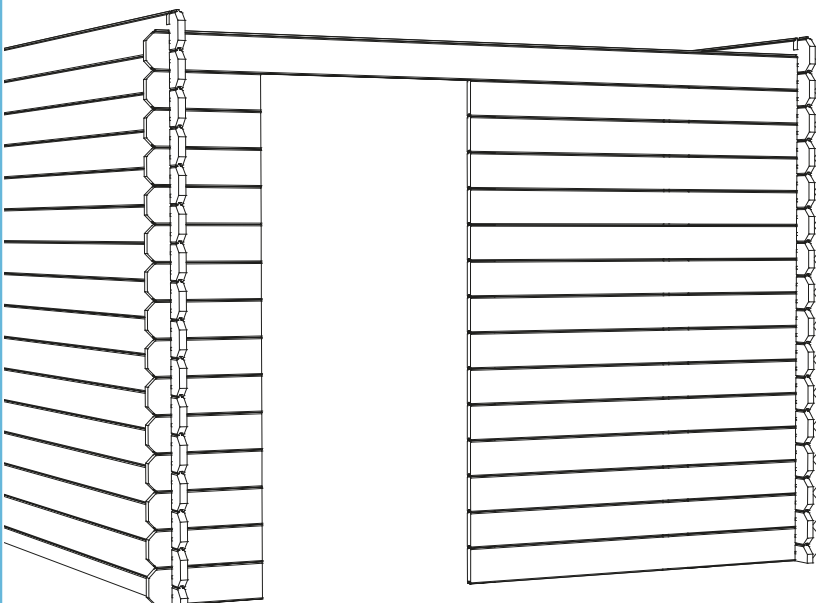
1



2



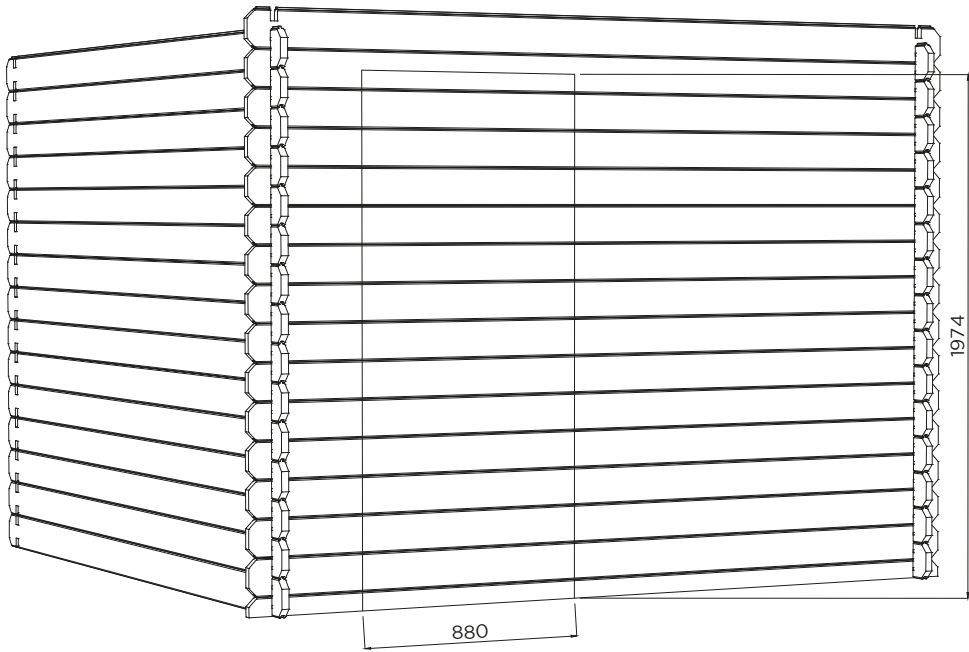
3



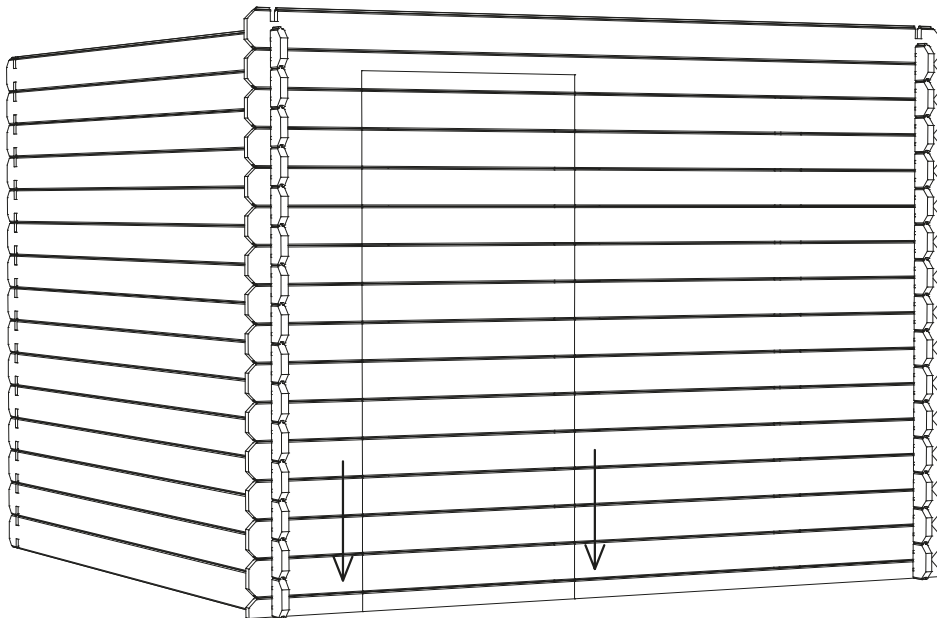
S8012C28-1



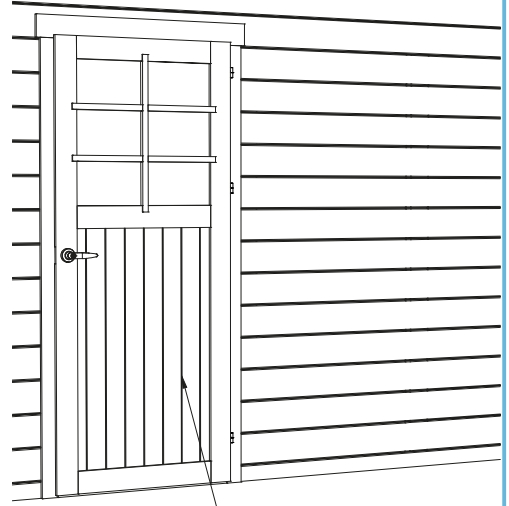
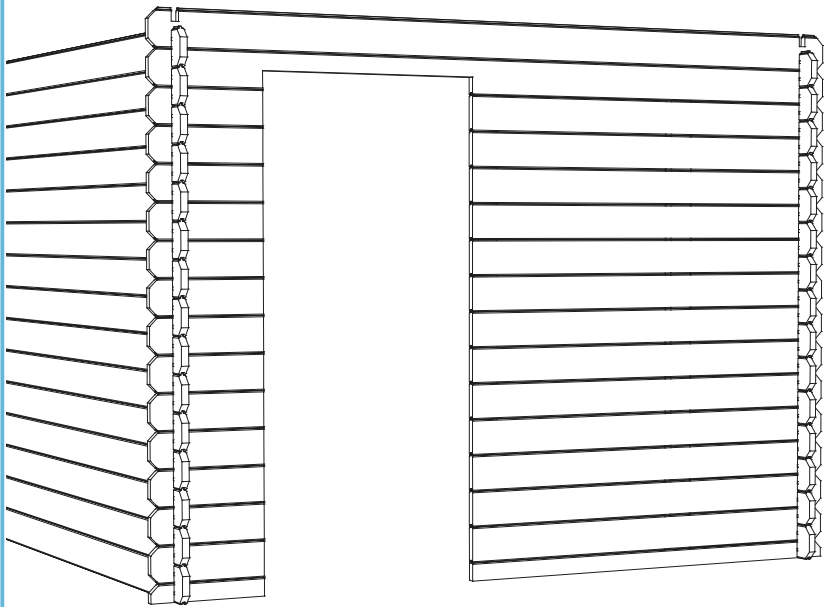
1



2

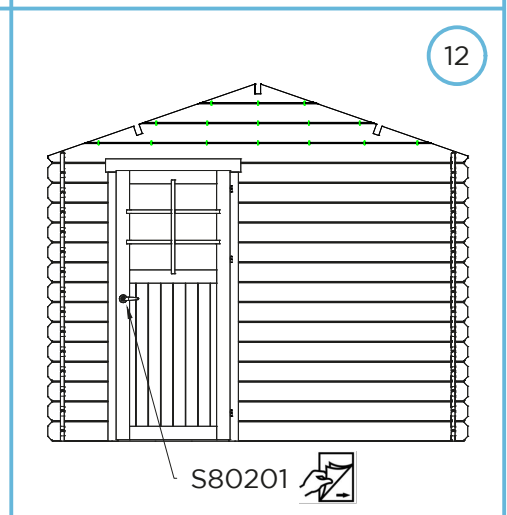
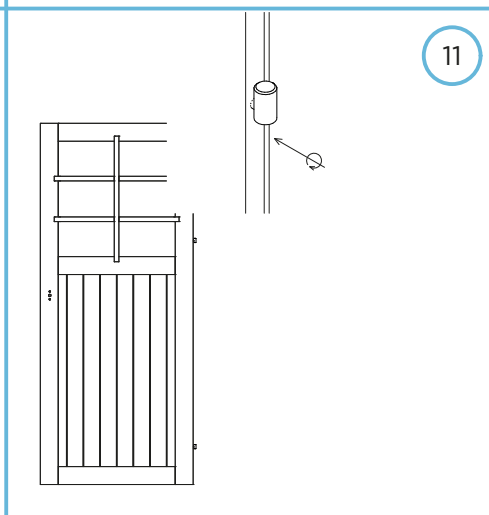
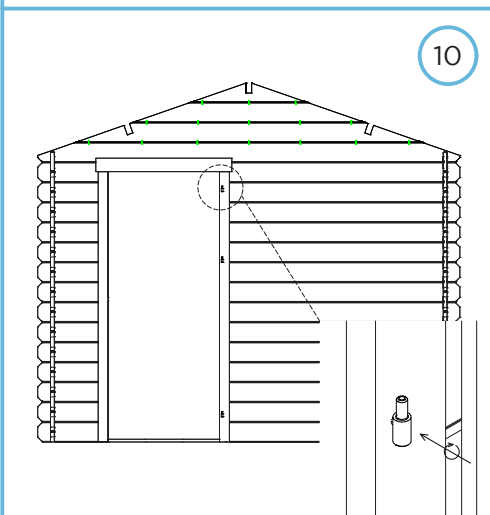
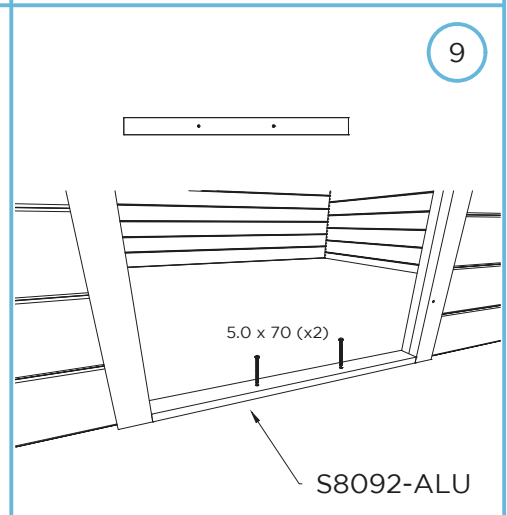
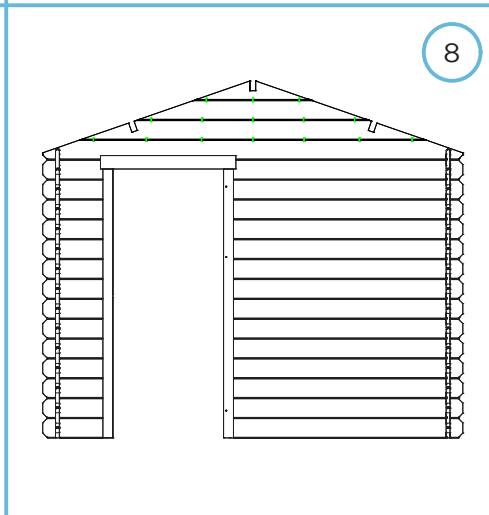
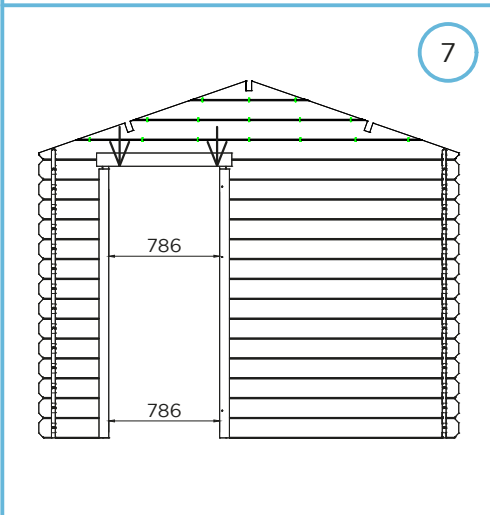
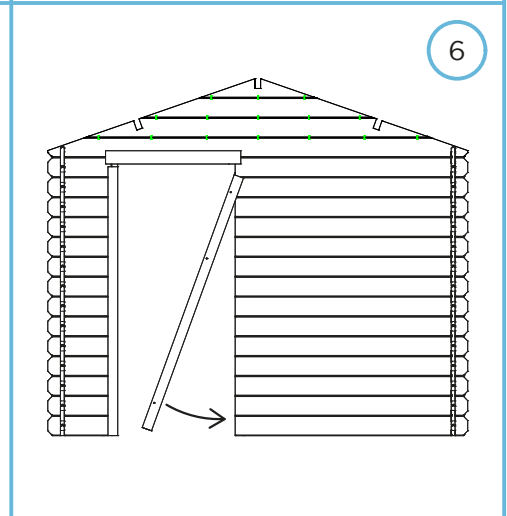
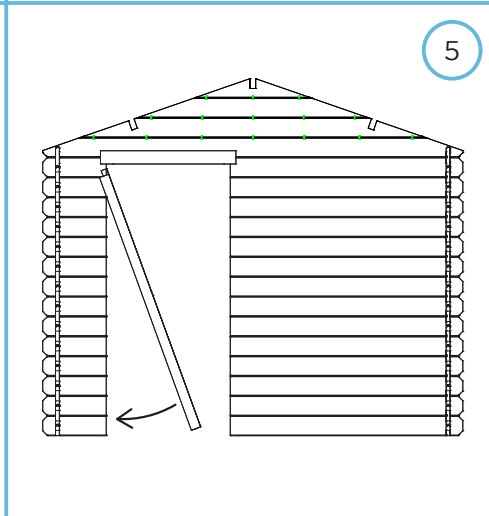
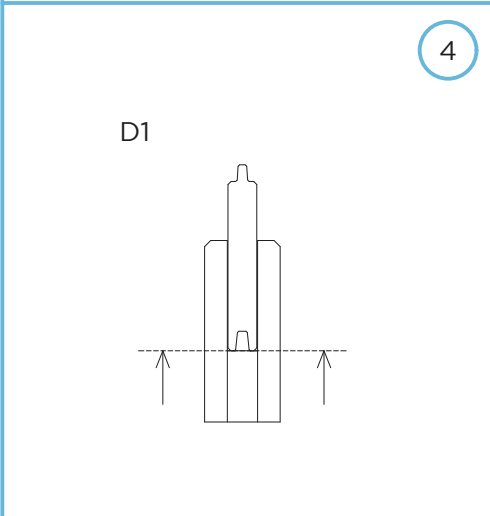
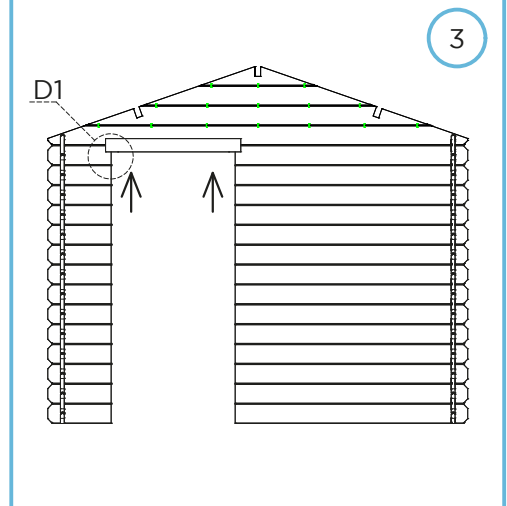
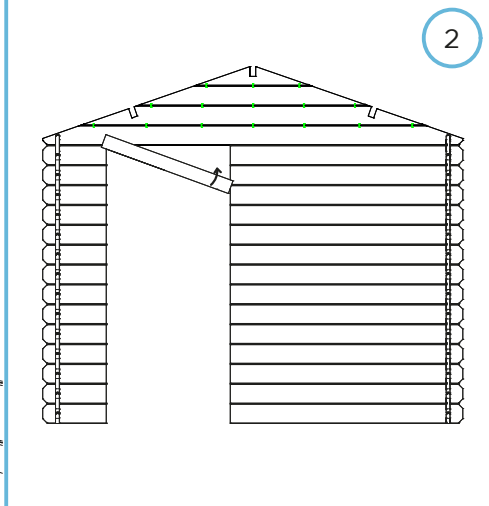
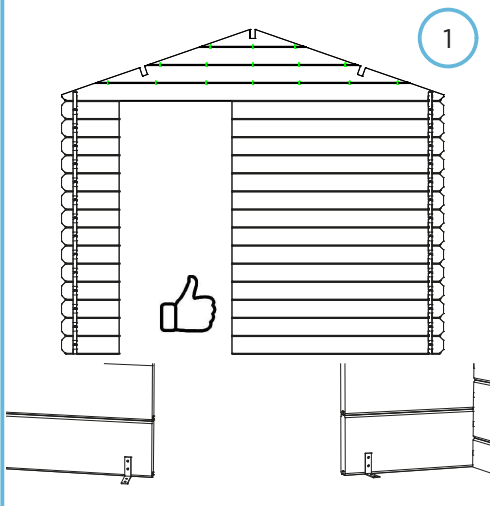


3

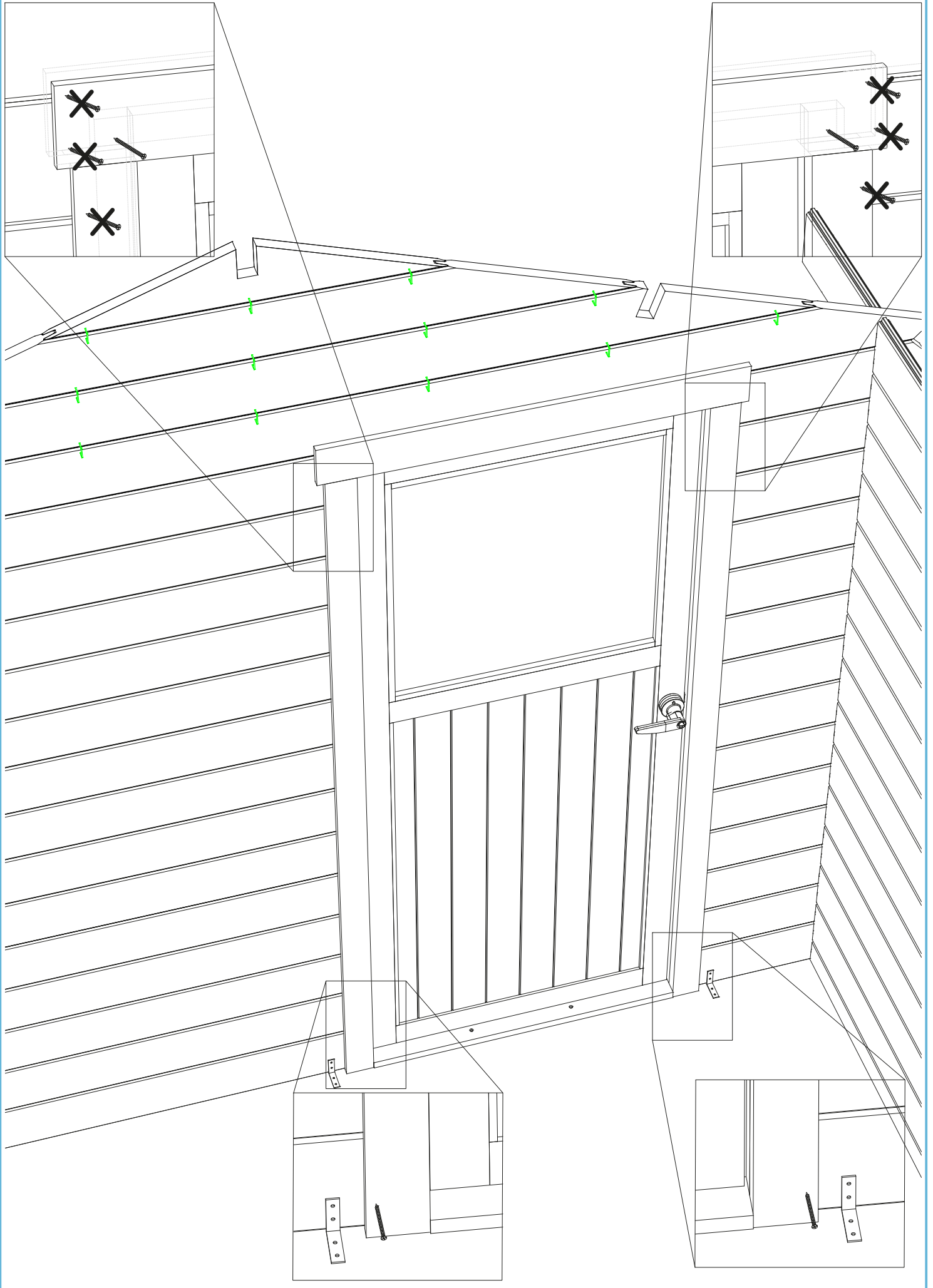


S8012C28-1

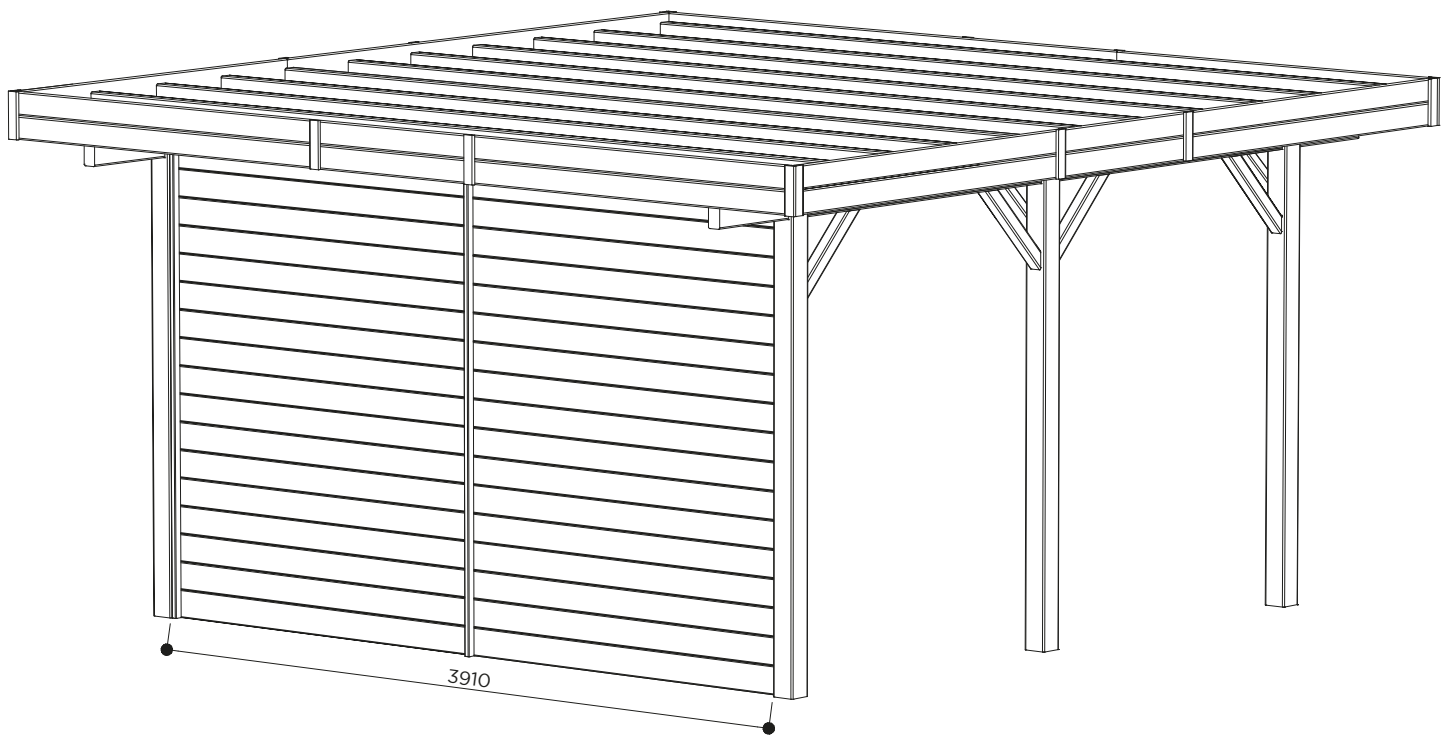




S8012C28-1



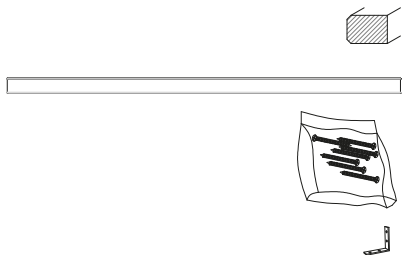
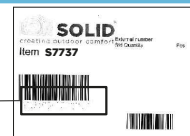
S7737



S7737

FRONT WALLS

PO _____



Ref.	Index	#
A	RW028x040-2G4-000-1-2400	6
B	RW028x149-PRF-000-1-3900	18
R	S625 5.0 x 70 #20	1
R1	S6741	2

Afmetingen, uiterlijk, vorm, gewicht kunnen afwijken.
 Les dimensions, l'apparence, la forme, le poids peuvent différer.
 Dimensions, appearance, shape, weight may differ.
 Maße, Aussehen, Form, Gewicht können abweichen.
www.solid.eu/sav

Gereedschap (excl.) / Outils (excl.) / Tools (excl.) / Werkzeuge (exkl.)



Hamer
Marteau
Hammer



Schroefboormachine
Perceuse / Visseuse
Screw drill
Schraubenbohrer



Ladder
Échelle
Ladder
Leiter



Winkelhaak
Crochet carré
Square hook
Quadratischer Haken



Cirkelzaag
Scie circulaire
Circular saw
Kreissäge



Klokboor Ø 60mm
Scie cloche Ø 60mm
Hole saw Ø 60mm
Bohren Ø 60mm



Handzaag
Scie à main
Saw
Säge



Meter
Mètre
Meter
Rollenmesser



Breekmas
Couteau
Cutter
Messer



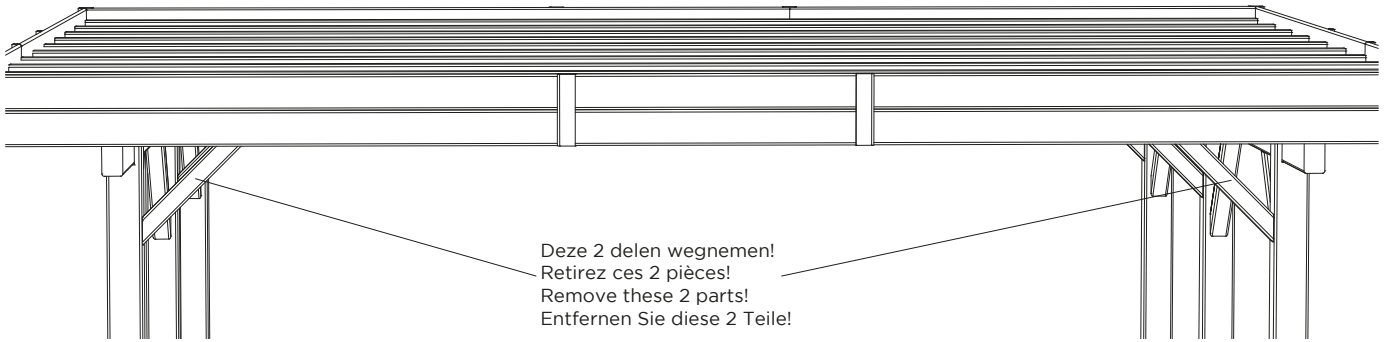
Waterpas
Niveau à bulle
Plumb rule
Wasserwaage



Decoupeerzaag
Scie sauteuse
Jigsaw
Stichsäge

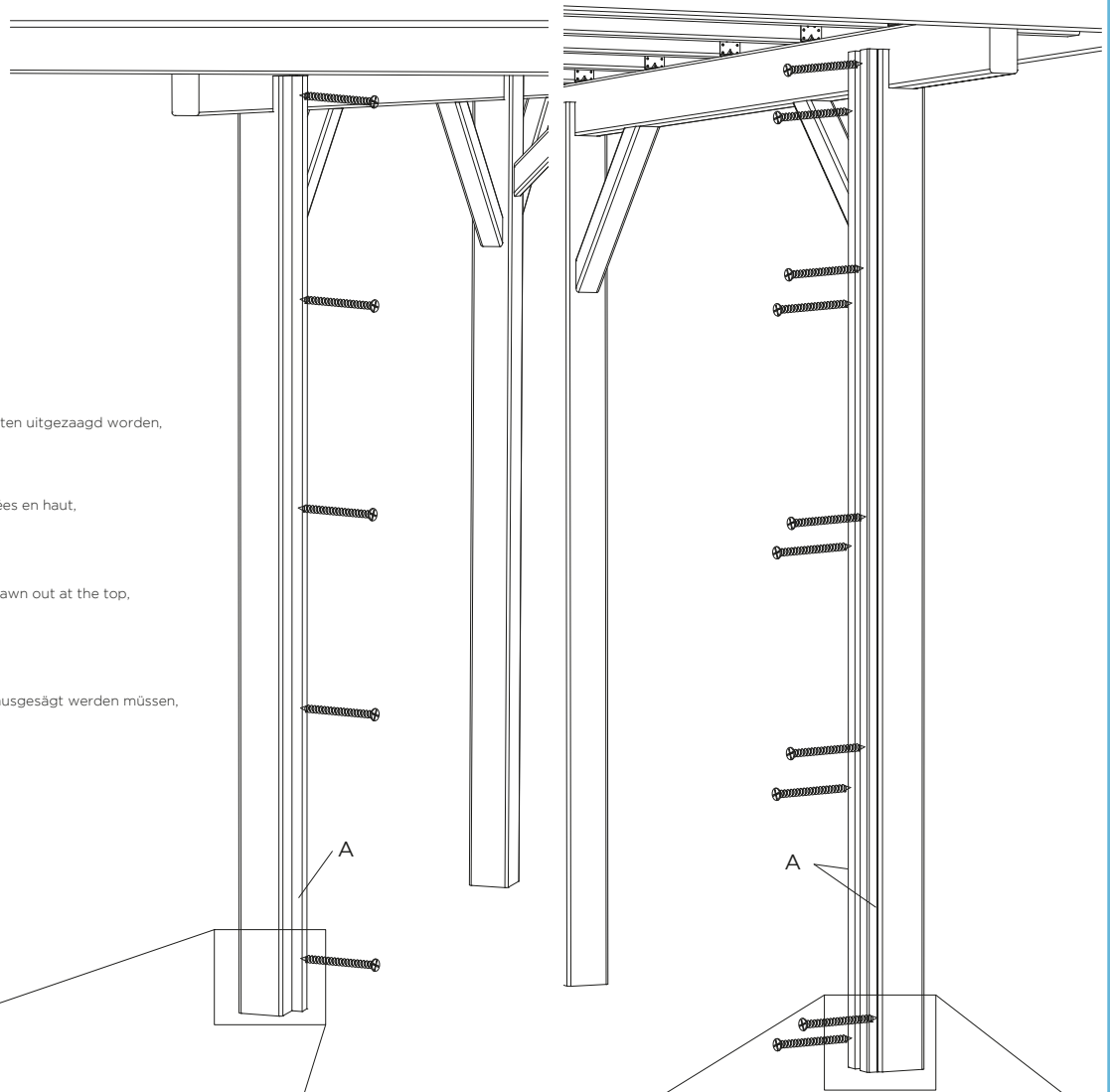


Silicone + pomp
Silicone + pompe
Silicone + pump
Silikon + Pumpe



Deze 2 delen wegnemen!
Retirez ces 2 pièces!
Remove these 2 parts!
Entfernen Sie diese 2 Teile!

A = 3
5.0 x 70 # 15



(NL) INFORMATIE :

Het kan voorvallen dat de latten (A) boven moeten uitgezaagd worden, daar waar de balken in de palen zitten.

(FR) INFORMATION :

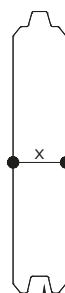
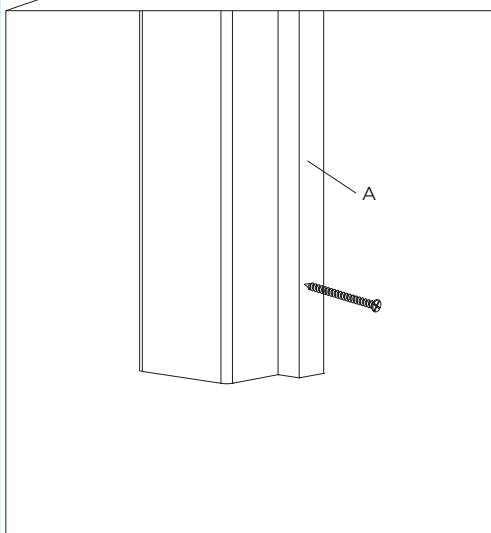
Il peut arriver que les lattes (A) doivent être sciées en haut, où les poutres sont dans les poteaux.

(GB) INFORMATION :

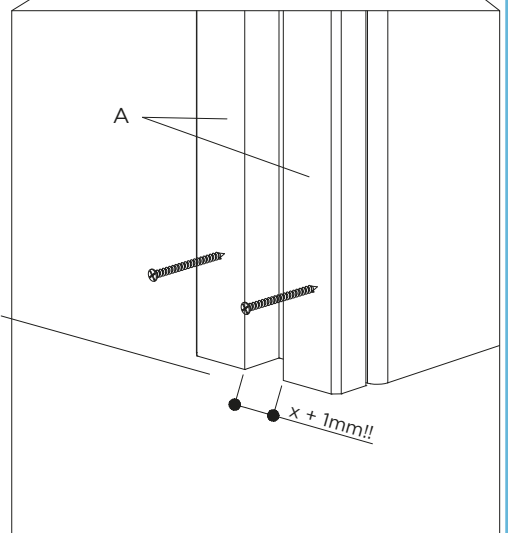
It may happen that the battens (A) have to be sawn out at the top, where the beams are in the posts.

(D) INFORMATION :

Es kann vorkommen, dass die Latten (A) oben ausgesägt werden müssen, wo die Balken in den Pfosten sind.

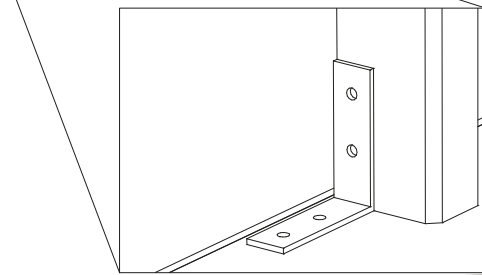
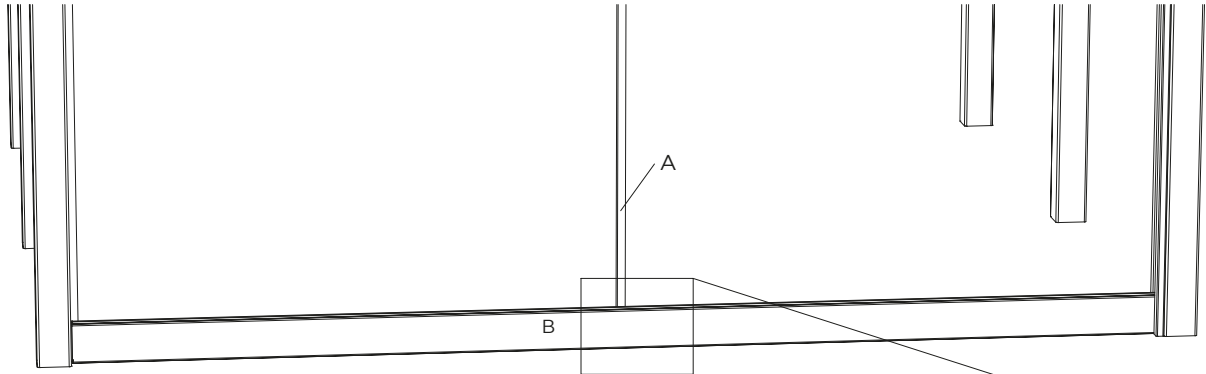


RW028x149-PRF-000-1-3900



B = 14
A = 1

2

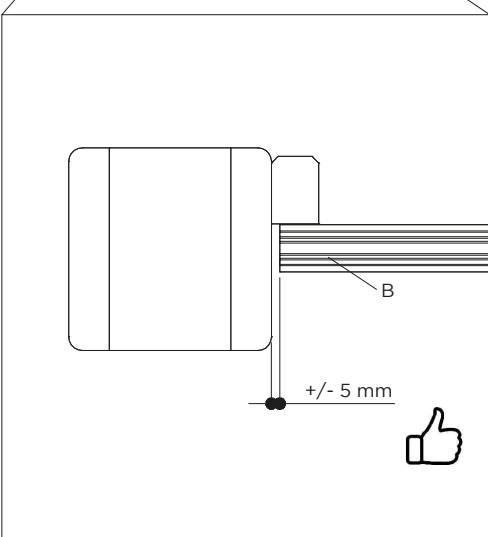


(NL) INFORMATIE :
Schroeven niet inbegrepen.

(FR) INFORMATION :
Vis non incluses.

(GB) INFORMATION :
Screws not included.

(D) INFORMATION :
Schrauben nicht enthalten.

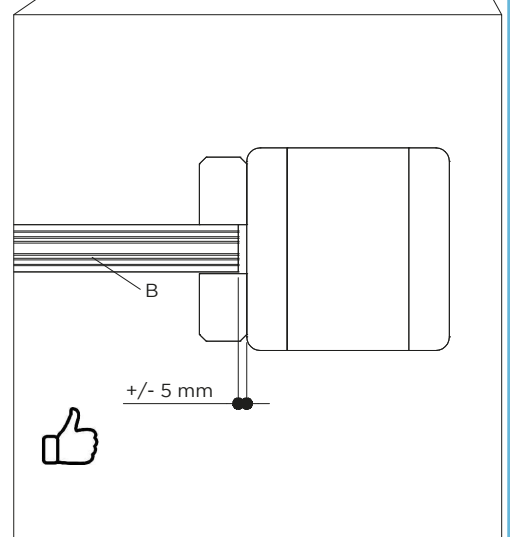


(NL) INFORMATIE :
Laat het natuurlijke krimpen en uitzetten van het hout toe in functie van de seizoenen.

(FR) INFORMATION :
Permet au bois de rétrécir et de se dilater naturellement selon les saisons.

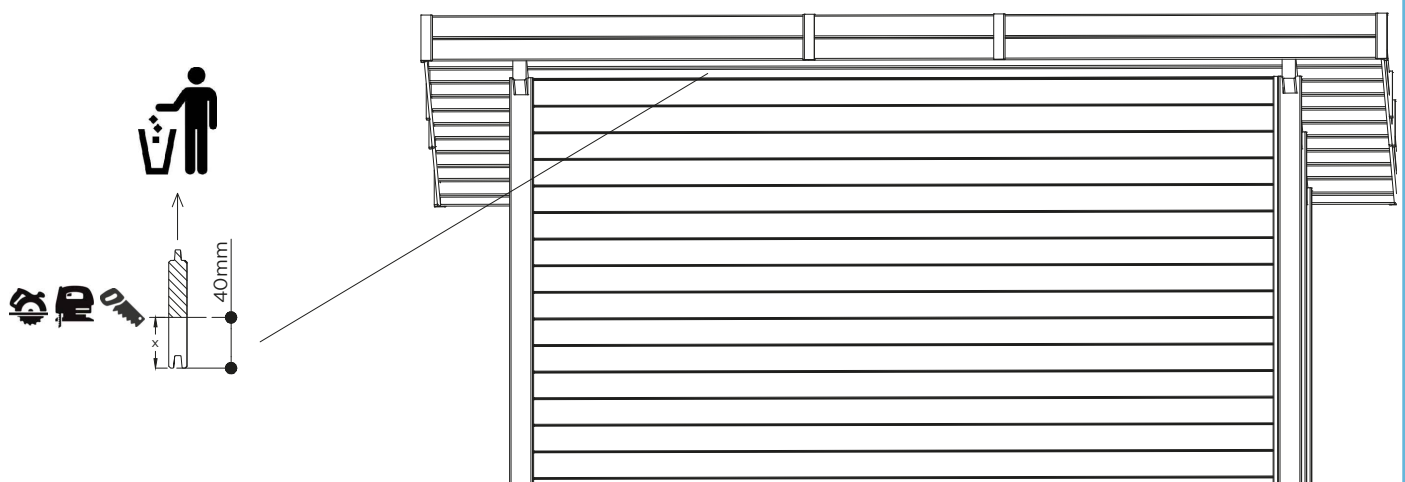
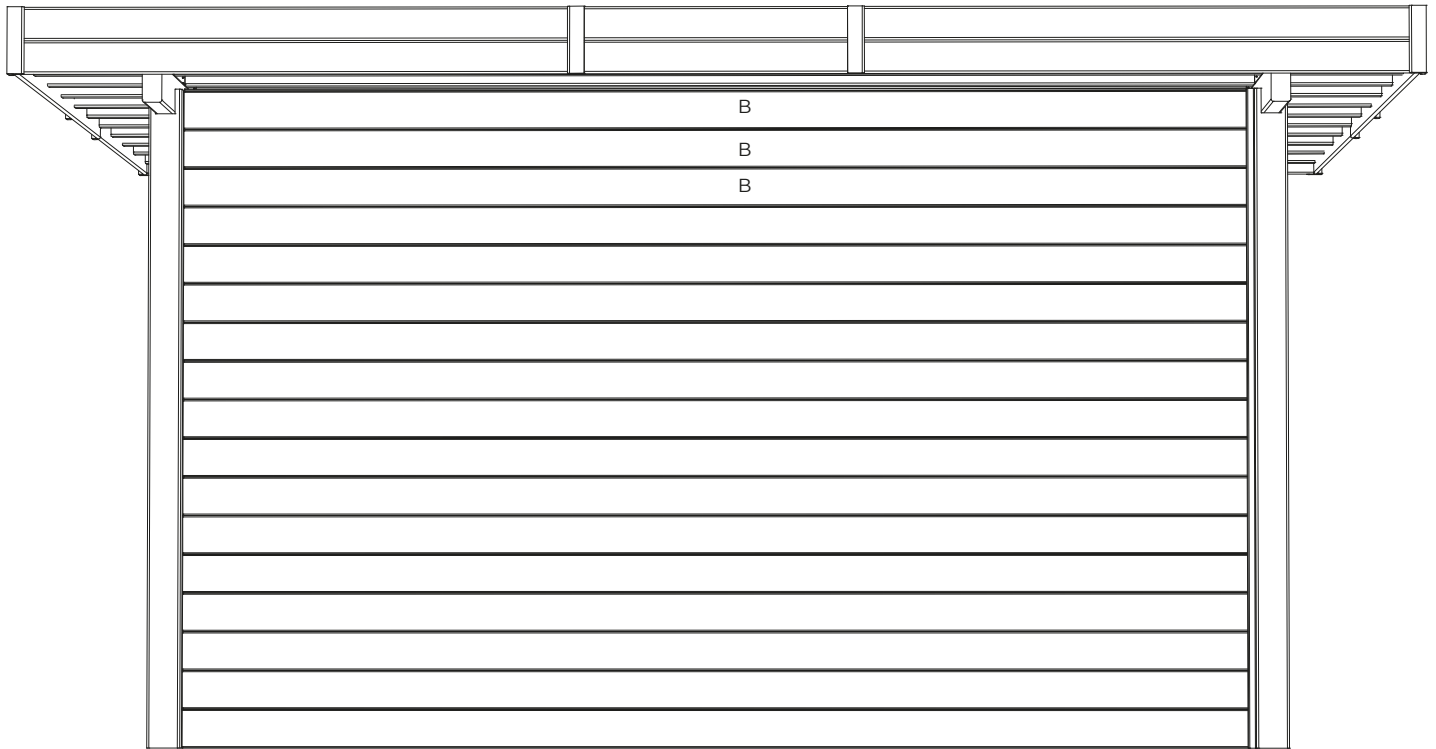
(GB) INFORMATION :
Allows the wood to shrink and expand naturally according to the seasons.

(D) INFORMATION :
Lässt das Holz je nach Jahreszeit auf natürliche Weise schrumpfen und sich ausdehnen.



B = 4

3



(NL) INFORMATIE :

Laat het natuurlijke krimpen en uitzetten van het hout toe in functie van de seizoenen.

(FR) INFORMATION :

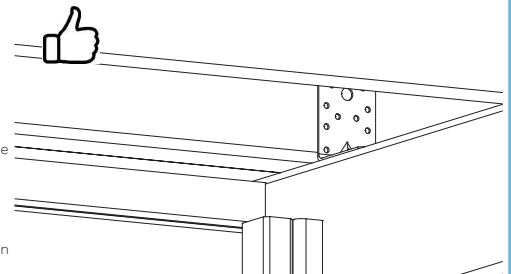
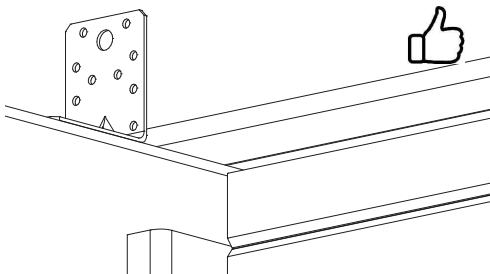
Permet au bois de rétrécir et de se dilater naturellement selon les saisons.


(GB) INFORMATION :

Allows the wood to shrink and expand naturally according to the seasons.

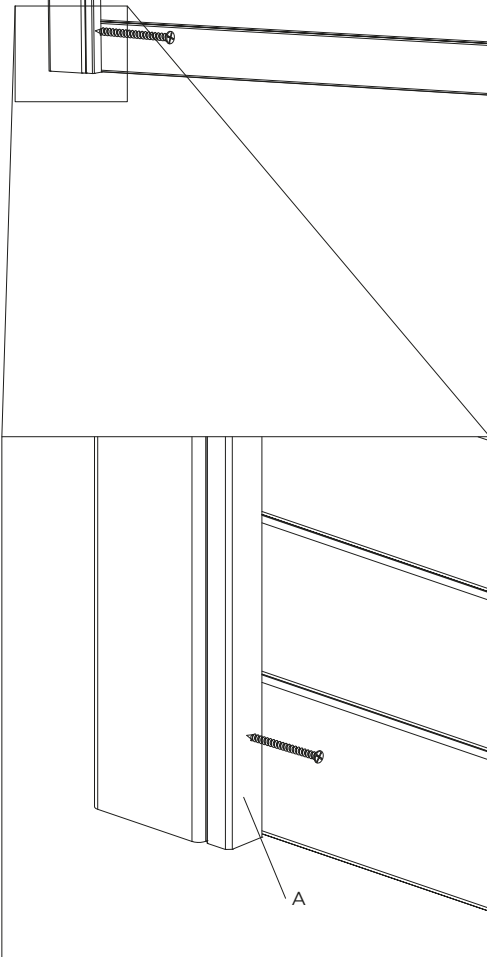
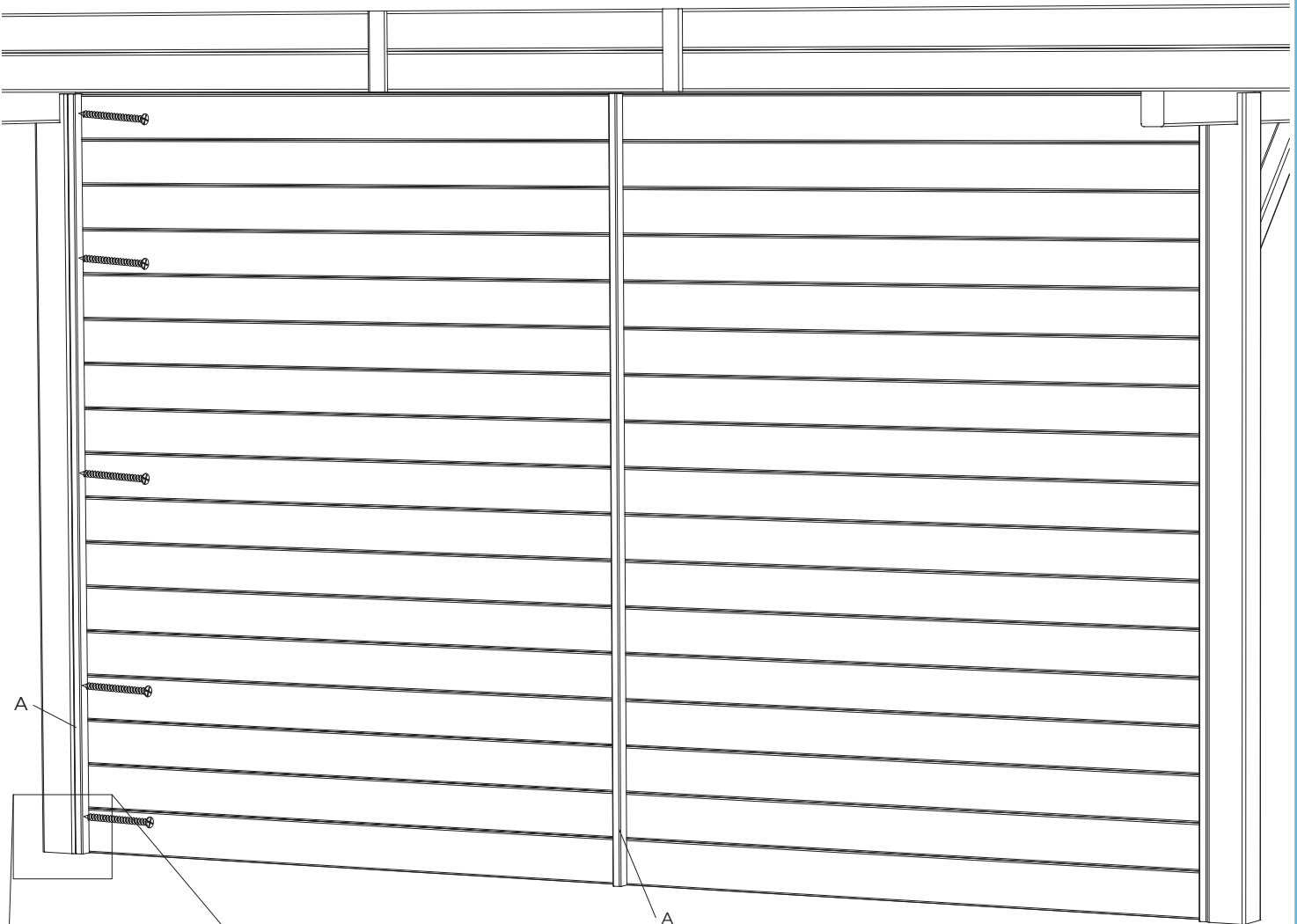
(D) INFORMATION :

Lässt das Holz je nach Jahreszeit auf natürliche Weise schrumpfen und sich ausdehnen.



A = 2
 5.0 x 70 # 5

4



(NL) INFORMATIE :

Schroeven niet inbegrepen.

(FR) INFORMATION :

Vis non incluses.

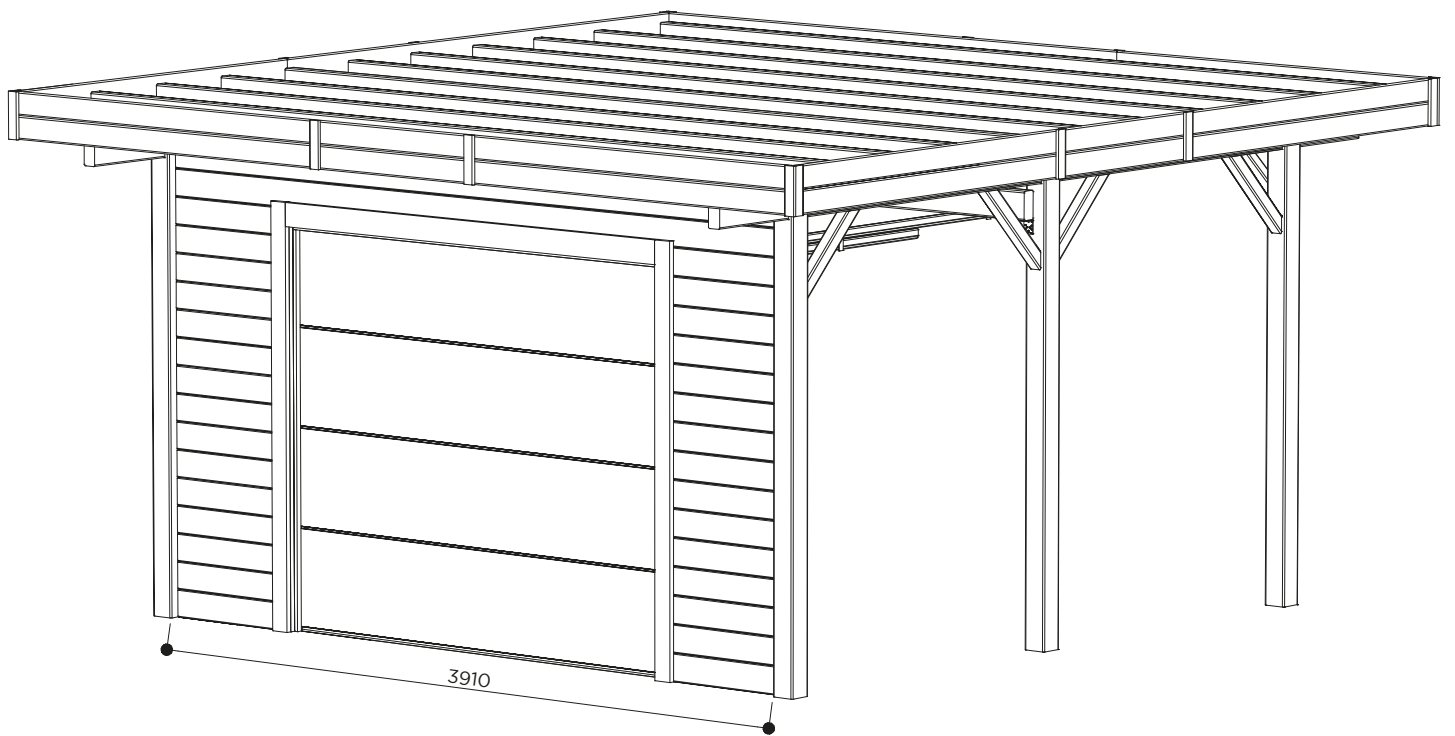
(GB) INFORMATION :

Screws not included.

(D) INFORMATION :

Schrauben nicht enthalten.

S7743



S7743

FRONT WALLS

PO



	Ref.	Index	#
	A	RW028x040-2G4-000-1-2400	6
	B	RW028x149-PRF-000-1-3900	3
	C	RW028x149-PRF-000-1-0705	30
	D	RW070x145-4R8-000-1-4200	1
	P	S8021A-1	1
	P1	S8933 1 x S8933-Co1 1 x S8933-Co2 	1
	R	S625 	2
	R1	S6741	2
	R2	S674 55	2

Afmetingen, uiterlijk, vorm, gewicht kunnen afwijken.
 Les dimensions, l'apparence, la forme, le poids peuvent différer.
 Dimensions, appearance, shape, weight may differ.
 Maße, Aussehen, Form, Gewicht können abweichen.

www.solid.eu/sav

Gereedschap (excl.) / Outils (excl.) / Tools (excl.) / Werkzeuge (exkl.)



Hamer
 Marteau
 Hammer



Schroefboormachine
 Perceuse / Visseuse
 Screw drill
 Schraubenbohrer



Ladder
 Échelle
 Ladder
 Leiter



Winkelhaak
 Crochet carré
 Square hook
 Quadratischer Haken



Cirkelzaag
 Scie circulaire
 Circular saw
 Kreissäge



Klokboor Ø 60mm
 Scie cloche Ø 60mm
 Hole saw Ø 60mm
 Bohren Ø 60mm



Handzaag
 Scie à main
 Saw
 Säge



Meter
 Mètre
 Meter
 Rollenmesser



Breekmas
 Couteau
 Cutter
 Messer



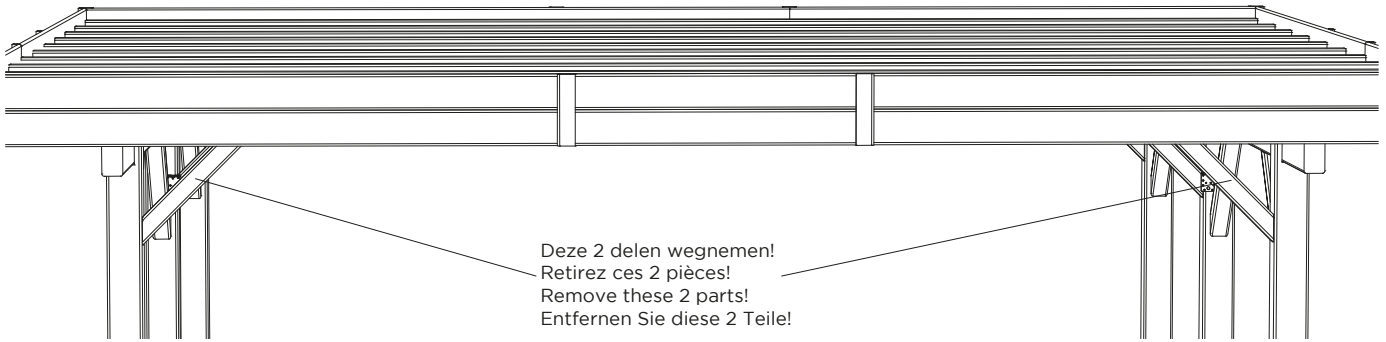
Waterpas
 Niveau à bulle
 Plumb rule
 Wasserwaage



Decoupeerzaag
 Scie sauteuse
 Jigsaw
 Stichsäge

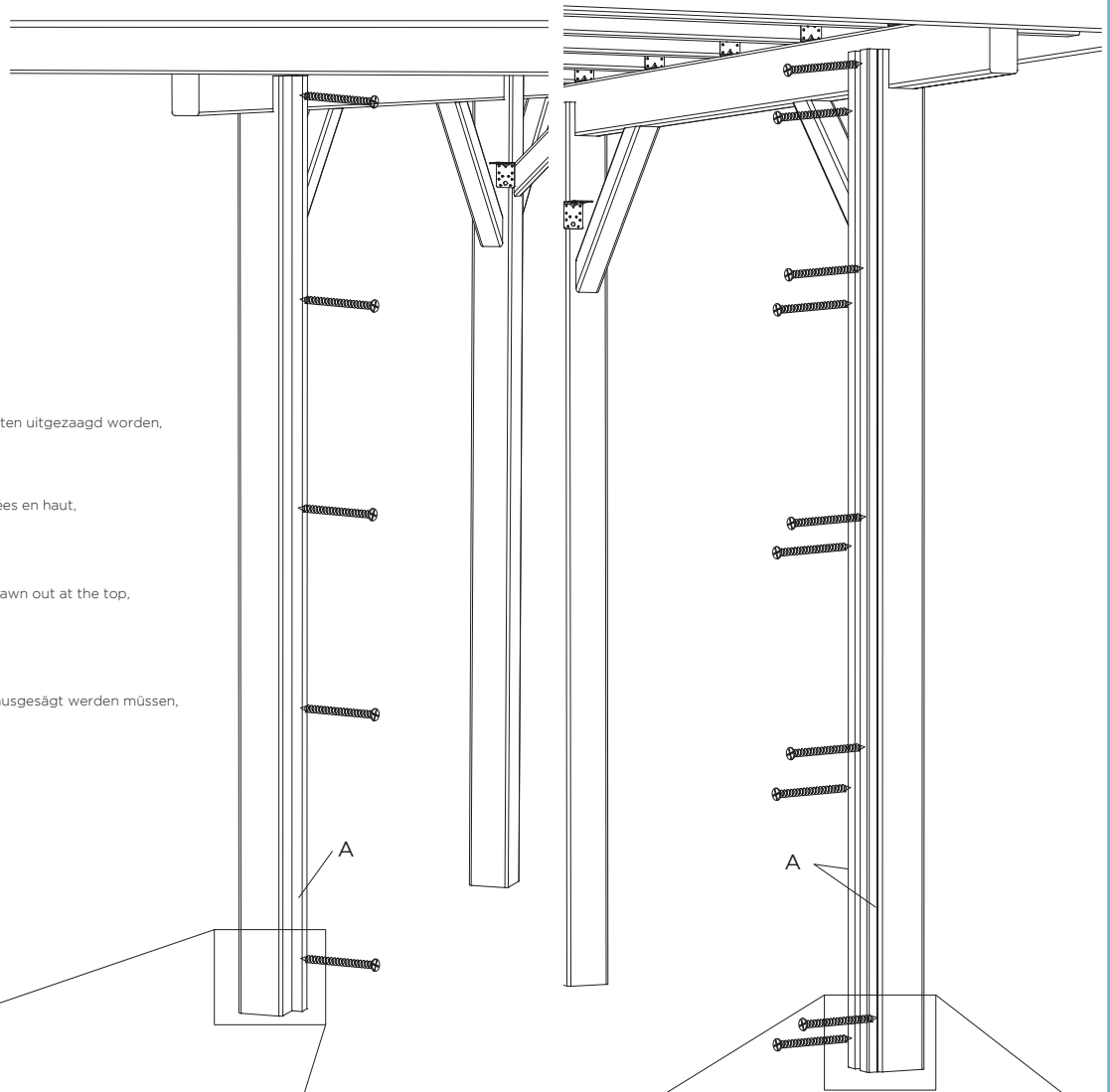


Silicone + pomp
 Silicone + pompe
 Silicone + pump
 Silikon + Pumpe



Deze 2 delen wegnemen!
Retirez ces 2 pièces!
Remove these 2 parts!
Entfernen Sie diese 2 Teile!

A = 3
5.0 x 70 # 15



(NL) INFORMATIE :

Het kan voorvallen dat de latten (A) boven moeten uitgezaagd worden, daar waar de balken in de palen zitten.

(FR) INFORMATION :

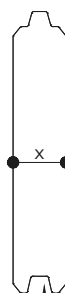
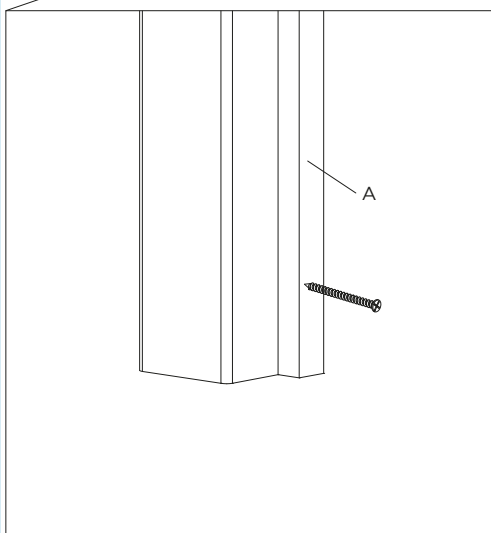
Il peut arriver que les lattes (A) doivent être sciées en haut, où les poutres sont dans les poteaux.

(GB) INFORMATION :

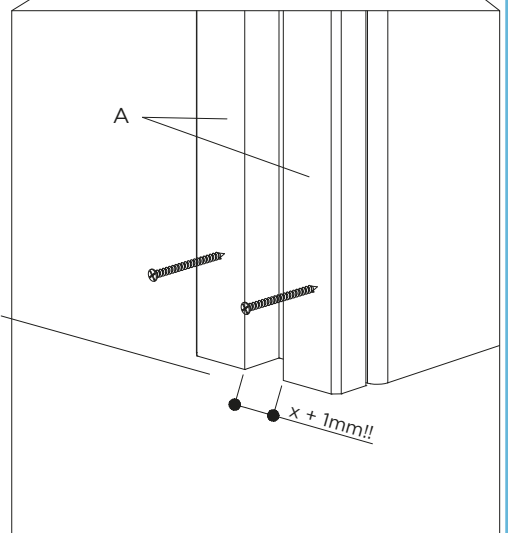
It may happen that the battens (A) have to be sawn out at the top, where the beams are in the posts.

(D) INFORMATION :

Es kann vorkommen, dass die Latten (A) oben ausgesägt werden müssen, wo die Balken in den Pfosten sind.

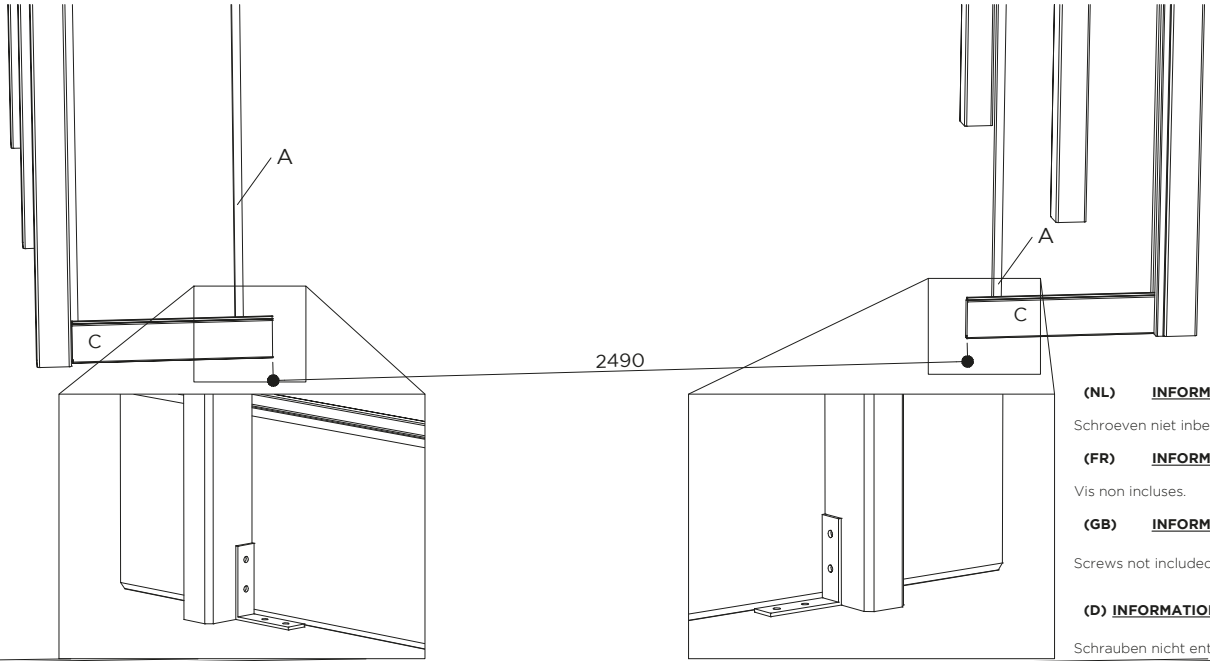


RW028x149-PRF-000-1-3900



C = 30
A = 2

2



(NL) INFORMATIE :

Schroeven niet inbegrepen.

(FR) INFORMATION :

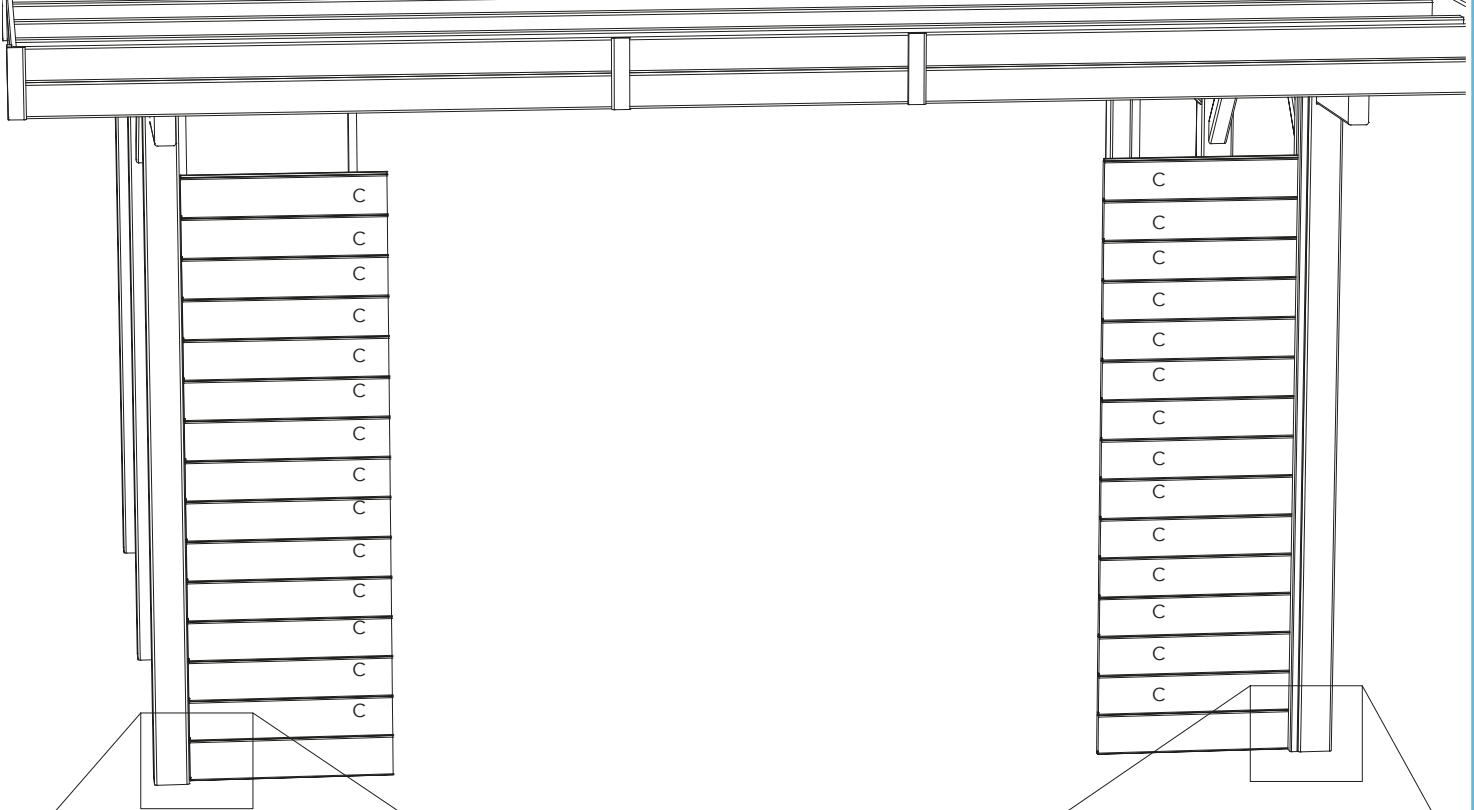
Vis non incluses.

(GB) INFORMATION :

Screws not included.

(D) INFORMATION :

Schrauben nicht enthalten.



(NL) INFORMATIE :

Laat het natuurlijke krimpen en uitzetten van het hout toe in functie van de seizoenen.

(FR) INFORMATION :

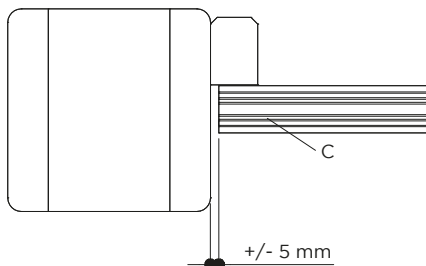
Permet au bois de rétrécir et de se dilater naturellement selon les saisons.

(GB) INFORMATION :

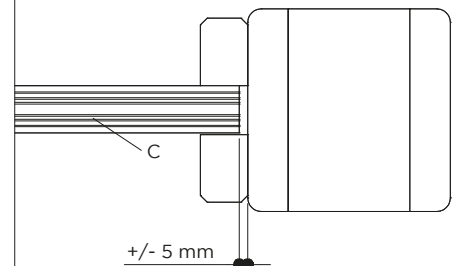
Allows the wood to shrink and expand naturally according to the seasons.

(D) INFORMATION :

Lässt das Holz je nach Jahreszeit auf natürliche Weise schrumpfen und sich ausdehnen.



+/- 5 mm

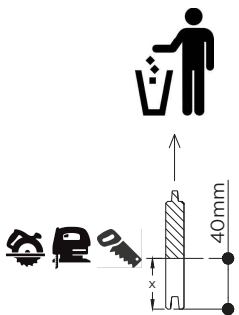
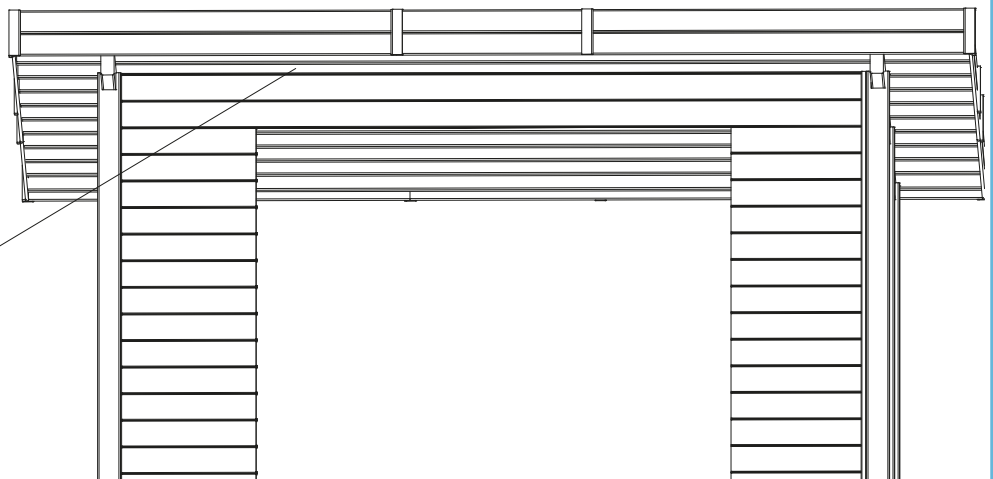
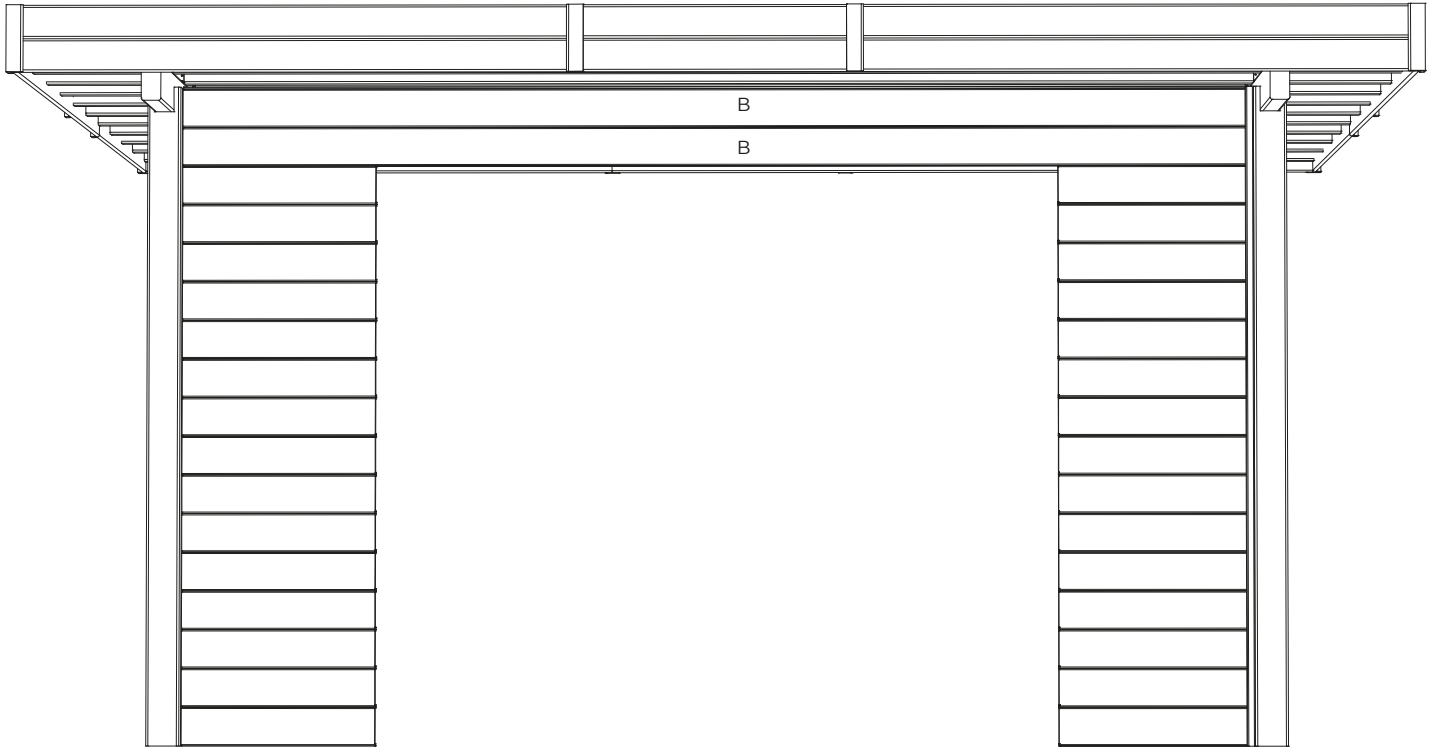


+/- 5 mm



B = 3

3



(NL) INFORMATIE :

Laat het natuurlijke krimpen en uitzetten van het hout toe in functie van de seizoenen.

(FR) INFORMATION :

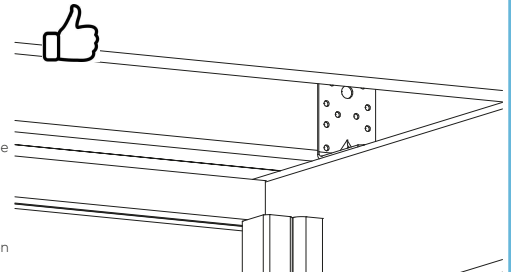
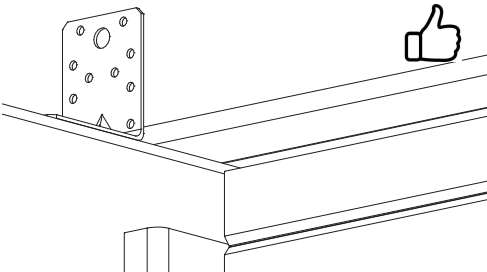
Permet au bois de rétrécir et de se dilater naturellement selon les saisons.

(GB) INFORMATION :

Allows the wood to shrink and expand naturally according to the seasons.

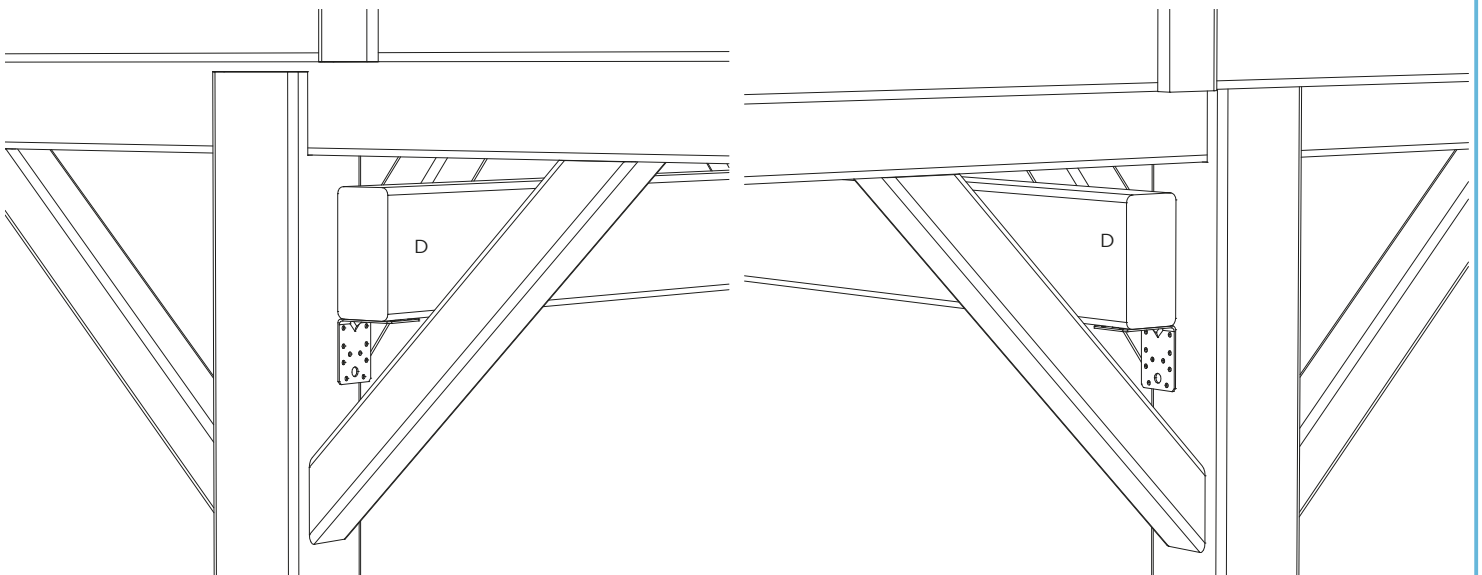
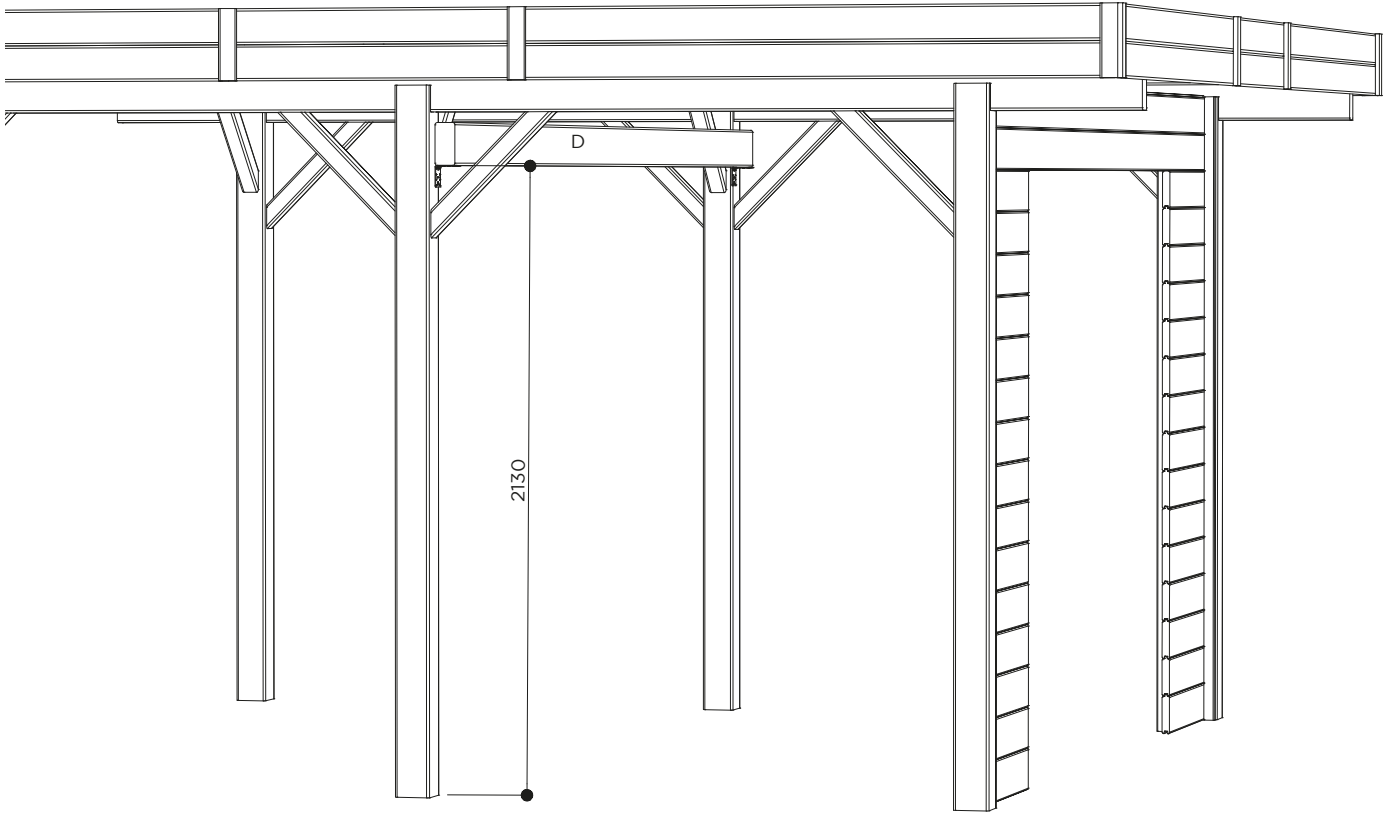
(D) INFORMATION :

Lässt das Holz je nach Jahreszeit auf natürliche Weise schrumpfen und sich ausdehnen.



D = 1
 R2 = 2
 5.0 x 70 # 10

4



(NL) INFORMATIE :

Onderdeel D in lengte af te korten.

(FR) INFORMATION :

La pièce D doit être raccourcie en longueur.


(GB) INFORMATION :

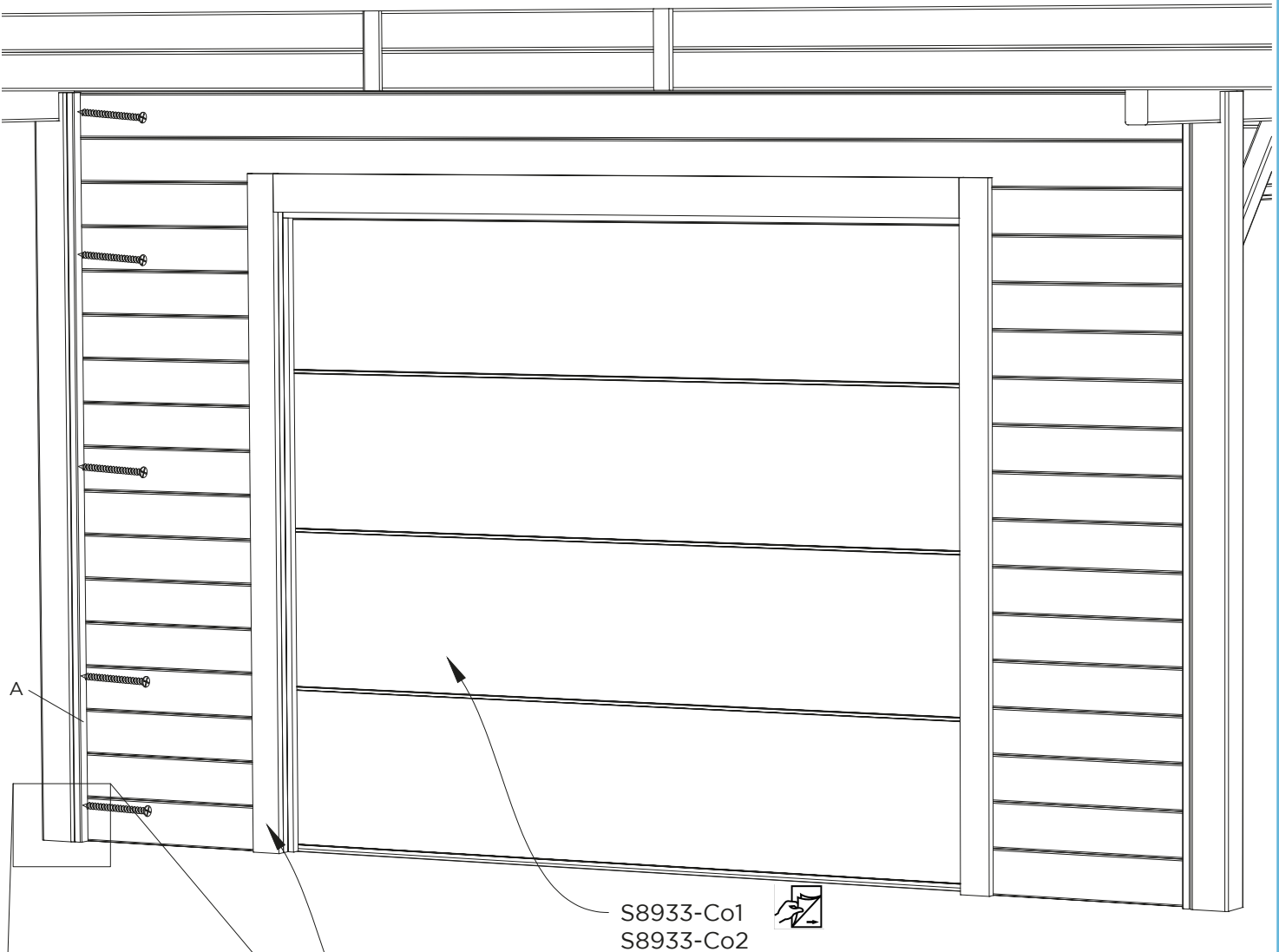
Part D to be shortened in length.

(D) INFORMATION :

Teil D in der Länge gekürzt werden.



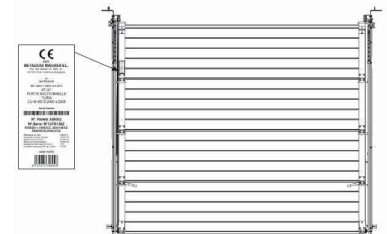
A = 1
 5.0 x 70 # 5



S8933-Co1
 S8933-Co2



S8021A-1

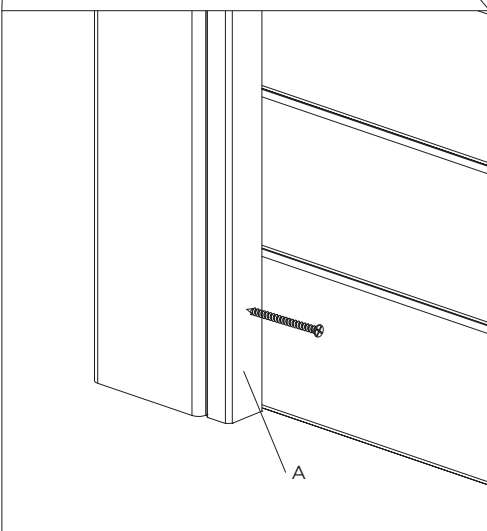


Nadat de poort is geïnstalleerd, plaatst u het CE-markeringslabel
 Het CE-markeringslabel vindt u in de colli van de panelen
 De poort moet voorzien zijn van een CE-markering en een serienummer volgens de Europese normen.
 Het verwijderen of wijzigen van het serienummer maakt de garantie ongeldig.
 De geldigheid van deze garantie is afhankelijk van het volgen van de onderhouds- en montage-instructies.

Une fois la porte installée, placez l'étiquette de marquage CE
 L'étiquette de marquage CE se trouve dans le colis de panneaux
 La porte doit être munie d'une étiquette de marquage CE et d'un numéro de série selon les normes européennes.
 La suppression ou la modification du numéro de série annule la garantie.
 La validité de cette garantie dépend du respect des instructions de maintenance et de montage.

After the door is installed, place the ce marking label
 The CE marking label can be found in the panel package
 The door must be fitted with a CE marking label and a serial number according to European standards.
 The removal or modification of the serial number voids the warranty.
 The validity of this warranty is contingent upon following the maintenance and assembly instructions.

Bringen Sie nach dem Einbau der Tür das CE-Markierungsetikett an
 Das CE-Kennzeichnungsetikett finden Sie in der Schalltafel
 Die Tür muss mit einem CE-Kennzeichen und einer Seriennummer gemäß den europäischen Normen versehen sein.
 Durch das Entfernen oder Ändern der Seriennummer erlischt die Garantie.
 Die Gültigkeit dieser Garantie hängt von der Befolgung der Wartungs- und Montageanweisungen ab.



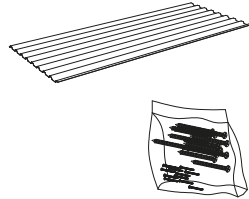
S5216

metal

PO



Ref.	Index	#
A	S5216-Co1	
R	S6442 S6441 4.8x50 #12	



Afmetingen, uiterlijk, vorm, gewicht kunnen afwijken.
 Les dimensions, l'apparence, la forme, le poids peuvent différer.
 Dimensions, appearance, shape, weight may differ.
 Maße, Aussehen, Form, Gewicht können abweichen.
www.solid.eu/sav

Gereedschap (excl.) / Outils (excl.) / Tools (excl.) / Werkzeuge (exkl.)



Hamer
Marteau
Hammer



Schroefboormachine
Perceuse / Viseuse
Screw drill
Schraubenbohrer



Ladder
Échelle
Ladder
Leiter



Winkelhaak
Crochet carré
Square hook
Quadratischer Haken



Cirkelzaag
Scie circulaire
Circular saw
Kreissäge



Klokboor Ø 60mm
Scie cloche Ø 60mm
Hole saw Ø 60mm
Bohren Ø 60mm



Handzaag
Scie à main
Saw
Säge



Meter
Mètre
Meter
Rollenmesser



Breekmas
Couteau
Cutter
Messer



Waterpas
Niveau à bulle
Plumb rule
Wasserwaage

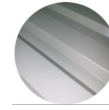
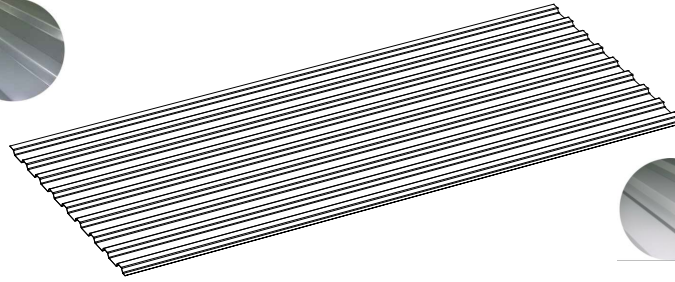
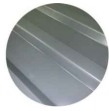


Decoupeerzaag
Scie sauteuse
Jigsaw
Stichsäge

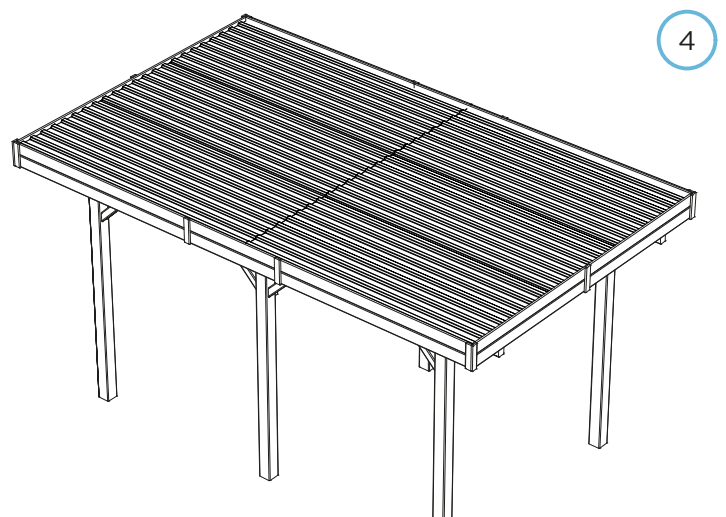
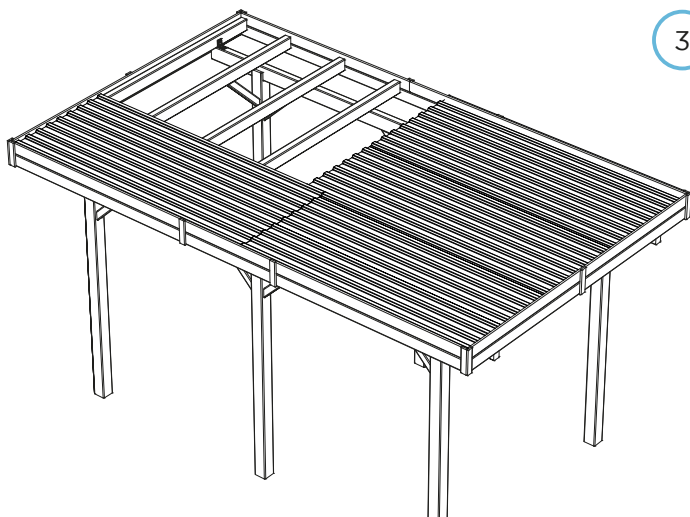
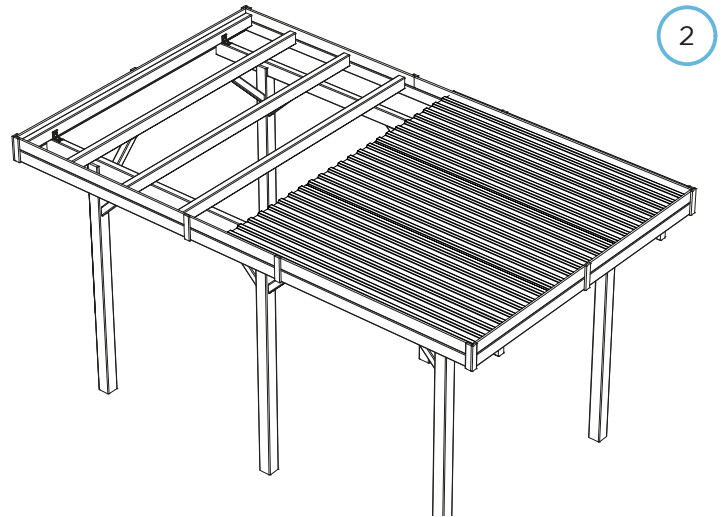
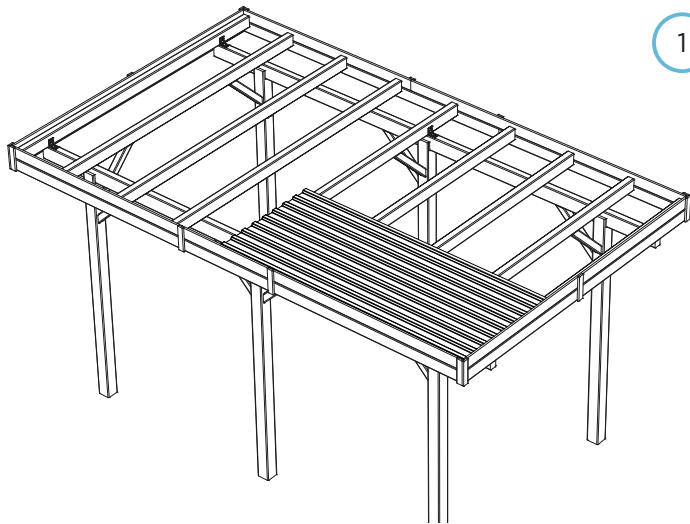
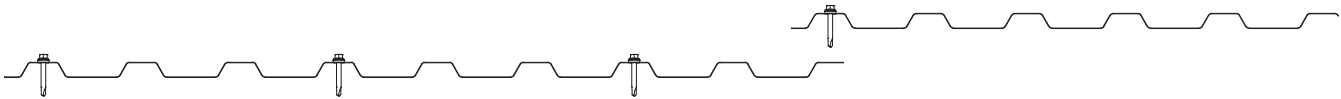
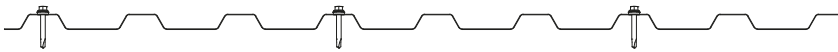
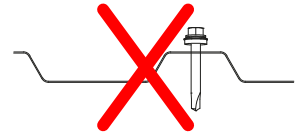
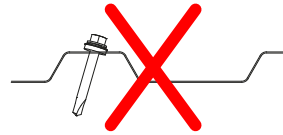
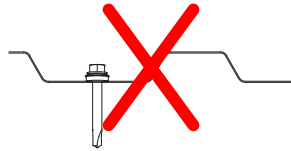
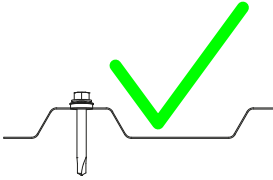


Silicone + pomp
Silicone + pompe
Silicone + pump
Silikon + Pumpe

Donkergrijs = bovenkant
 Gris foncé = haut
 Dark gray = top
 Dunkelgrau = oben



Lichtgrijs = onderkant
 Gris clair = bas
 Light gray = bottom
 Hellgrau = unten



S5217

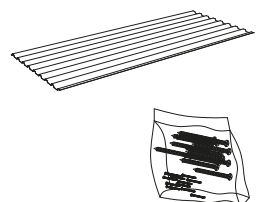
pvc

PO



Afmetingen, uiterlijk, vorm, gewicht kunnen afwijken.
 Les dimensions, l'apparence, la forme, le poids peuvent différer.
 Dimensions, appearance, shape, weight may differ.
 Maße, Aussehen, Form, Gewicht können abweichen.
www.solid.eu/sav

Ref.	Index	#
A	S5217-Co1	
R	S6442 └─ S6441 4.8x50 #12	



Gereedschap (excl.) / Outils (excl.) / Tools (excl.) / Werkzeuge (exkl.)

Hamer Marteau Hammer	Schroefboormachine Perceuse / Viseuse Screw drill Schraubenbohrer	Ladder Échelle Ladder Leiter	Winkelhaak Crochet carré Square hook Quadratischer Haken	Cirkelzaag Scie circulaire Circular saw Kreissäge	Klokboor Ø 60mm Scie cloche Ø 60mm Hole saw Ø 60mm Bohren Ø 60mm
Handzaag Scie à main Saw Säge	Meter Mètre Meter Rollenmesser	Breekmas Couteau Cutter Messer	Waterpas Niveau à bulle Plumb rule Wasserwaage	Decoupeerzaag Scie sauteuse Jigsaw Stichsäge	Silicone + pomp Silicone + pompe Silicone + pump Silikon + Pumpe

