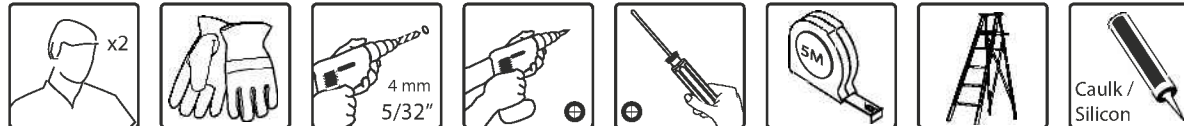


Assembly Instructions

Skylight Shed™ - 6x8

Approx. Dim.
230.5L x 185.5W x 217H cm / 90.7"L x 73"W x 85.4"H



After Sale Service

Email: customer.service@palram.com

USA 877-627-8476
Canada 1 800-866-5749

England 01302-380775
Germany 0180-522-8778

France 0169-791-094
International +972 4-848-6942

www.palramapplications.com

IMPORTANT

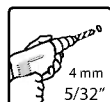
Please read these instructions carefully before you start to assemble this shed.
Please carry out the steps in the order set out in these instructions.
Keep these instructions in a safe place for future reference.

Tools & Equipment

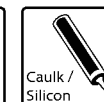
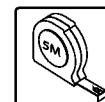
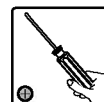
T001 - (supplied)



x2



4 mm
5/32"



Caulk /
Silicon

(these items not supplied)

Safety

- This shed must be placed and fixed on a leveled surface to ensure its stability. Make sure that screws and anchors are compatible with surface type.
- Some parts have metal edges. Please be careful when handling components.
- Always wear gloves, eye protection, and long sleeves when assembling or performing any maintenance on your shed.
- Do not attempt assembly on days with strong winds or low temperatures. If using a stepladder or power tools ensure that you follow the manufacturer's safety advice.
- Do not stand on the roof.
- Do not store hot items such as recently used grills, blowtorches etc. in the shed.
- Heavy or sharp articles should not be leaned against the wall panels.
- To prevent suffocation, do not allow children to play with packing materials.
- Shed must be secured by drilling through floor panels holes locations and inserting suitable screws into ground

Before you start

- Consult your local authorities for any building limitations or permits required to construct this garden shed.
- Complete site preparation before unpacking parts and beginning assembly.
- It is highly recommended to be assisted by a second person in some steps.
- Sort the parts and check against the contents parts list.
- Please take safety precautions during assembly.

During Assembly

When encountering the information icon, please refer to the relevant assembly step for additional comments and assistance.



This icon indicates that the installer should be inside the product.



This icon indicates that the installer should be outside the product.

**Attention:**

- It is important to drill the screws at the top of the panel ridge and to make sure that screws penetrate through the panel in order to have maximum durability.
- Make sure to position the panel's bottom ridge towards the shed floor and that it is enclosing it.

Step 3: Place the first wall panel at the back of the shed, according to the stamped serial number (**part 7699**).

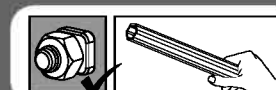
Step 28: Please apply silicone (caulk) sealant at the connection between both Aluminum profiles (diagram b), in order to prevent water from seeping in.

Step 38: Note that panels and profiles connected in the right direction as well as the profiles holes placed correctly as illustrated.

Step 44: Anchor the shed on to a solid surface such as concrete or asphalt, use suitable screws and plugs. (Screws and plugs are not supplied).

*Please note: Anchoring this product to the ground is essential to its stability and rigidity. It is required to complete this stage in order for your warranty to be valid.

Do not tighten screws and nuts (411 & 412) until completion of assembly process. These 2 icons indicate if screws' tightening is required or not.



412



411



IMPORTANT

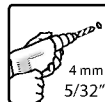
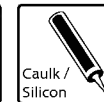
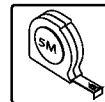
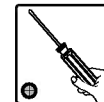
Veillez lire ces instructions attentivement avant de commencer à assembler cet abri. Veillez suivre les étapes indiquées dans ces instructions. Conservez ces instructions dans un endroit sûr pour usage ultérieur.

Vous aurez besoin

T001 - (fourni)



x2

4 mm
5/32"Caulk /
Silicon

(Ces articles ne sont pas fournis)

Sécurité

- Cet abri doit être placé et fixé à une surface nivelée pour garantir sa stabilité. Veillez à ce que les écrous et les ancrages soient compatibles avec le type de surface.
- Certaines pièces ont des bords métalliques. Faites attention en utilisant les pièces.
- Portez toujours des gants, des lunettes de protection et des manches longues pour monter ou réaliser une action de maintenance sur votre abri.
- Ne tentez pas de monter un jour de vent fort ou de basse température. Si vous utilisez un escabeau ou de l'outillage électrique, veillez à suivre les recommandations de sécurité du fabricant.
- Ne vous tenez pas sur le toit.
- N'entreposez pas des objets chauds comme des grills récemment utilisés, des chalumeaux, etc... dans l'abri.
- Des articles lourds ou pointus ne doivent pas être posés contre les panneaux muraux.
- Pour éviter tout étouffement, ne laissez pas les enfants jouer avec les matériaux d'emballage.
- Abri doit être fixé par le forage à travers des panneaux de plancher trous endroits et l'insertion des vis adéquates dans le sol

Avant de commencer

- Consultez les autorités locales concernant les limites ou les permis de construction nécessaires pour construire cet abri de jardin.
- Complétez la préparation du site avant de déballer les parties et de commencer le montage.
- Il est fortement recommandé de vous aider d'une seconde personne pour certaines étapes.
- Ordonnez les pièces et vérifiez-les avec la liste des pièces contenues.
- Veillez prendre des précautions de sécurité pendant le montage.

Pendant le montage

Lorsque vous voyez l'icône Information, veillez regarder l'étape de montage pertinente pour voir des commentaires et une assistance supplémentaires.



Cette icône indique que l'installateur doit être à l'intérieur du produit



Cette icône indique que l'installateur doit être en dehors du produit.

**Attention:**

- Il est important de visser les écrous en haut de la crête du panneau et de vous assurer que les vis pénètrent à travers le panneau afin d'obtenir une durabilité maximale.
- Assurez-vous de positionner la crête inférieure du panneau vers le sol de l'abri et qu'il le referme.

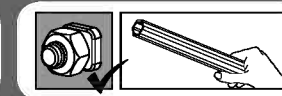
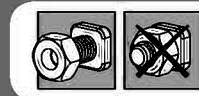
Étape 3: Placez le premier panneau mural au dos de l'abri, selon le numéro de série marqué (**pièce 7699**).

Étape 28 : appliquez un enduit de silicone (colmatage) à la jonction entre les deux profils en aluminium (schéma b), afin d'éviter les infiltrations d'eau.

Étape 38: Remarquez que les panneaux et les profils sont connectés dans la bonne direction ainsi que les trous des profils qui sont placés correctement comme illustré.

Étape 44: Ancrez l'abri sur une surface solide comme du béton ou de l'asphalte, utilisez des vis et des chevilles adaptées. (Les vis et les chevilles ne sont pas fournies).

* Veillez noter : cette étape d'ancrage du produit au sol est essentielle à sa stabilité et à sa rigidité, elle est de plus nécessaire pour assurer la validité de votre garantie.



412



411



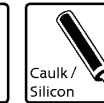
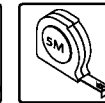
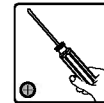
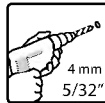
Ne serrez pas les vis et les boulons (411 & 412) jusqu'à la fin du processus de montage. Ces 2 icônes indiquent s'il est nécessaire de serrer les écrous ou non.

IMPORTANTE:

Lea cuidadosamente estas instrucciones antes de comenzar a ensamblar el producto. Por favor siga el orden que estas instrucciones indican. Guarde este instructivo en un lugar seguro para futuras consultas.

Usted necesitará:

T001 - (incluido)



(estos artículos no están incluidos)

Seguridad:

- Este cobertizo debe colocarse y fijarse en una superficie plana para asegurar su estabilidad.
- Asegúrese que los tornillos y anclas sean compatibles con el tipo de superficie.
- Algunos componentes tienen puntas de metal. Manéjelos con cuidado al instalarlos.
- Siempre utilice guantes, lentes de protección y mangas largas a la hora de instalar o realizar cualquier mantenimiento al cobertizo.
- No realice el montaje del producto en días con mucho viento o temperaturas bajas. Si utiliza escalera de tijera o herramientas eléctricas, asegúrese de seguir las recomendaciones de seguridad del fabricante.
- No se pare en el techo del cobertizo.
- No almacene artículos calientes en el cobertizo como por ejemplo, taladros que acaban de ser utilizados, sopletes, etc.
- No recargue artículos muy pesados o puntiagudos en las paredes del producto.
- Para evitar casos de asfixia, no deje que los niños jueguen con el material de empaque de los componentes.
- El cobertizo debe ser fijado al piso a través de los orificios en los paneles correspondientes e insertando tornillos compatibles al tipo de suelo.

Antes de empezar:

- Consulte las limitaciones, requisitos, permisos y a las autoridades locales para la construcción de este cobertizo de jardín.
- Prepare el lugar de instalación y fijación antes de desempacar los componentes.
- Es muy recomendable y/o necesaria la asistencia de una segunda persona en algunos pasos del ensamblaje.

- Ordene los componentes y revíselos contra la lista de contenidos del producto.
- Siempre diríjase con precaución y cuidado durante la instalación.

Durante la instalación

Cuando encuentre el ícono de información, por favor lea con cuidado dicho paso con comentarios y asistencia adicionales.



Este ícono indica que el instalador debe estar dentro del producto.



Este ícono indica que el instalador debe estar fuera del producto.

Atención:

- Es muy importante que los tornillos sean taladrados en la parte superior del panel y asegurarse de que el tornillo penetre todo el panel para máxima durabilidad.
- Asegúrese de colocar adecuadamente la parte inferior del panel contra el piso del producto y esté fijado completamente a él.

Paso 3: Coloque la primer pared o panel en la parte posterior del cobertizo, de acuerdo al número de serie indicado como **Part 7699**.

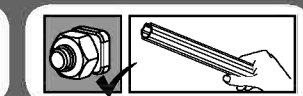
Paso 28: por favor, aplique sellante de silicona (para calafatear) en la conexión entre ambos perfiles de aluminio (diagrama b), para evitar que el agua se filtre.

Paso 38: Todos los paneles y perfiles deben ser conectados en la dirección correcta, al igual que los orificios de los perfiles, como la ilustración lo indica.

Paso 44: Ancle el cobertizo a una superficie sólida como hormigón o asfalto, utilice tornillos y tapones adecuados. (No se suministran los tornillos y tapones).

*Por favor, tenga en cuenta: Anclar este producto al suelo es esencial para su estabilidad y rigidez. Es necesario completar esta fase para que su garantía sea válida.

No apretar los tornillos y tuercas (411 y 412) hasta que termine el proceso de ensamble. Los siguientes 2 íconos le indicarán si el ajuste de los tornillos es necesario o no.

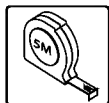
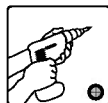
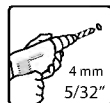


WICHTIG

Bitte lesen Sie die vorliegenden Anweisungen sorgfältig durch, bevor Sie mit dem Zusammenbau dieses Schuppens beginnen. Bitte führen Sie die Schritte in der in der vorliegenden Anleitung aufgeführten Reihenfolge aus. Bewahren Sie die Anleitung für eine spätere Bezugnahme an einem sicheren Ort auf.

Sie werden brauchen

T001 - (Werkzeuge)

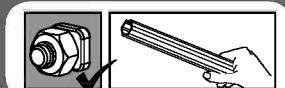
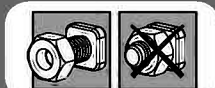


(Diese Artikel werden nicht mitgeliefert)

Sicherheit

- Dieser Schuppen muss auf einer ebenen Oberfläche aufgestellt und verankert werden, um seine Stabilität zu gewährleisten. Bitte vergewissern Sie sich, dass die Schrauben und Verankerungen der Art des Bodens entsprechen.
- Einige Teile haben Metallkanten. Bitte lassen Sie bei der Handhabung der Bauteile Vorsicht walten.
- Tragen Sie immer Handschuhe, Augenschutz und lange Ärmel, wenn Sie Ihren Schuppen zusammenbauen oder an ihm Instandhaltungsarbeiten durchführen.
- Versuchen Sie nicht, den Schuppen an Tagen mit starkem Wind oder niedrigen Temperaturen zu montieren. Wenn Sie eine Stehleiter oder elektrische Werkzeuge einsetzen, stellen Sie bitte sicher, dass Sie den Sicherheitshinweisen des Herstellers folgen.
- Stehen Sie nicht auf dem Dach.
- Lagern Sie keine heißen Gegenstände, wie zum Beispiel etwa vor kurzem benutzte Grillgeräte, Schneidbrenner, etc. in dem Schuppen.
- Schwere oder scharfkantige Gegenstände sollten nicht gegen die Wandpaneele gelehnt werden.
- Um Erstickungsunfälle zu vermeiden, gestatten Sie Kindern nicht, mit dem Verpackungsmaterial zu spielen.
- Shed muss durch Bohren durch Bodenplatten Löcher Standorte und geeigneten Schrauben in den Boden gesichert werden

Ziehen Sie die Schrauben und Muttern (411 & 412) nicht fest, bevor Sie den Montagevorgang abgeschlossen haben. Diese beiden Symbole zeigen an, ob ein Festziehen der Schrauben erforderlich ist oder nicht.

**Bevor Sie beginnen**

- Consult Fragen Sie bei den örtlichen Behörden nach, ob es irgendwelche Einschränkungen für den Aufbau gibt oder Genehmigungen erforderlich sind, um diesen Gartenschuppen aufzustellen.
- Der Schuppen muss auf einer ebenen Fläche aufgestellt und verankert werden.
- Schließen Sie die Vorbereitung des Standortes ab, bevor Sie die Bauteile auspacken und mit dem Zusammenbau beginnen.
- Es wird dringend empfohlen, bei einigen Montageschritten die Hilfe einer zweiten Person in Anspruch zu nehmen.
- Sortieren Sie die Teile, und vergleichen Sie diese mit der Liste der in der Packung enthaltenen Teile.
- Bitte nehmen Sie im Verlauf des Zusammenbaus Sicherheitsmaßnahmen vor.

Im Verlauf des Zusammenbaus

Wenn Sie auf das Informationssymbol treffen, sehen Sie sich bitte den relevanten Montageschritt für weitere Kommentare und Hilfe an.



Dieses Symbol zeigt an, dass sich die installierende Person sich im Inneren des Produktes befinden sollte.



Dieses Symbol zeigt an, dass die installierende Person sich außerhalb des Produktes befinden sollte.

**Achtung:**

- Es ist wichtig, die Schrauben an der oberen Seite der Paneelkante einzudrehen und sich zu vergewissern, dass die Schrauben das Paneel durchdringen, um eine größtmögliche Strapazierfähigkeit zu gewährleisten.
- Bitte vergewissern Sie sich, dass Sie die untere Kante des Paneels in die Richtung des Schuppenbodens positionieren, und dass es den Boden einfasst.

Schritt 3: Platzieren Sie das erste Wandpaneel an der Rückseite des Schuppens, im Einklang mit der aufgedruckten Seriennummer (Teil 7699).

Stap 28: Breng siliconenkit aan op de verbinding tussen de beide aluminium profielen (diagram b) om te voorkomen dat er water naar binnen sijpelt.

Schritt 38: Bitte beachten Sie, dass Paneele und Profile in der richtigen Richtung miteinander verbunden und ebenso die Öffnungen für die Profile korrekt platziert sind, entsprechend der Illustration.

Schritt 44: Verankern Sie die Hütte auf einem festen Untergrund wie Beton oder Asphalt mittels angemessener Schrauben und Dübeln. (Schrauben und Dübel sind nicht mitgeliefert).

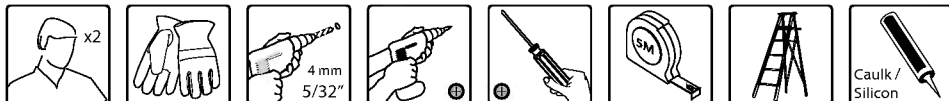
*Bitte beachten Sie: Die Verankerung dieses Produkts im Untergrund ist wesentlich für seine Stabilität und Festigkeit. Sie ist unablässlich, um diesen Arbeitsschritt zu beenden, damit Ihre Garantie gültig bleibt.

BELANGRIJK

Lees de instructies zorgvuldig door voordat u begint met de montage van het schuurtje. Voer de stappen uit in de volgorde die in de instructies zijn vermeld. Bewaar deze instructies op een veilige plek als referentie voor de toekomst.

U hebt nodig (tools)

T001 - (inbegrepen)



(deze onderdelen zijn niet inbegrepen)

Veiligheid

- Het schuurtje moet op een vlakke oppervlakte geplaatst en bevestigd worden om te zorgen voor stabiliteit.
- Zorg ervoor dat de schroeven en verankeringen compatibel zijn met het type oppervlak.
- Sommige onderdelen hebben metalen randen. Wees voorzichtig met het omgaan van deze onderdelen.
- Draag handschoenen, oogbescherming en lange mouwen tijdens het monteren of uitvoeren van reparatie aan uw schuurtje.
- Probeer niet te monteren op dagen met sterke wind of lage temperaturen. Als u een ladder of elektrische gereedschap gebruikt zorg ervoor dat u de veiligheidsadviezen van de fabrikant volgt.
- Sta niet op het dak.
- Plaats geen hete voorwerpen zoals een pas gebruikte grill, brander, enz. in het schuurtje.
- Zware of scherpe voorwerpen dienen niet te worden geplaatst tegen de wandpanelen.
- Om verstikking te voorkomen, laat kinderen niet spelen met verpakkingsmaterialen.

Voordat u begint

- Raadpleeg uw lokale autoriteiten voor elke bouwbeperkingen of vergunningen die nodig zijn om dit tuinschuurtje te bouwen.
- Het schuurtje moet geplaatst en bevestigd worden op een vlakke ondergrond.
- Zorg dat het terrein volledig is geprepareerd voordat onderdelen worden uitgekapt en met het beginnen van de montage.
- Het wordt sterk aanbevolen om bij sommige stappen geassisteerd te worden met een tweede persoon.
- Sorteert de onderdelen en controleer de inhoud van de onderdelenlijst.
- Neem voorzorgsmaatregelen tijdens de montage.

Gedurende de montage

Wanneer u het informatie-icoon ziet, ga dan naar de relevante montage stap voor aanvullende opmerkingen en assistentie.



Dit icoontje geeft aan dat de installateur binnen het product moet zijn



Dit icoontje geeft aan dat de installateur buiten het product moet zijn

**Attentie:**

- Het is belangrijk dat de schroeven aan de bovenkant van de paneelrand worden geboord en zorg ervoor dat de schroeven door het paneel dringen om te zorgen voor maximale duurzaamheid.
- Zorg ervoor dat de onderrand van het paneel naar de vloer van het schuurtje toegericht is en omsluit.

Stap 3: Plaats het eerste wandpaneel aan de achterkant van het schuurtje, volgens het gestempelde serienummer (**part 7699**).

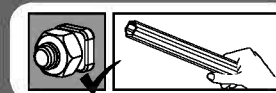
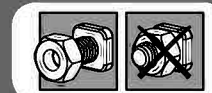
Stap 28: Breng siliconenkit aan op de verbinding tussen de beide aluminium profielen (diagram b) om te voorkomen dat er water naar binnen sijpelt.

Stap 38: Let wel, dat panelen en profielen in de juiste richting verbonden zijn en ook de profielgaten correct geplaatst zijn zoals afgebeeld.

Stap 44: Veranker de schuur op een stevige ondergrond zoals beton of asfalt; gebruik geschikte schroeven en pluggen. (Schroeven en pluggen worden niet meegeleverd.)

*Let op: Verankering van dit product aan de grond is van essentieel belang voor de stabiliteit en stevigheid. Deze fase dient te worden voltooid, om uw garantie geldig te laten blijven.

Draai schroeven en moeren (411&412) niet vast voordat het montageproces compleet is. Deze 2 icoontjes geven+B5 aan of het vastdraaien van schroeven is vereist.



412



411

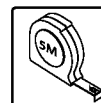
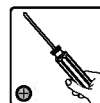
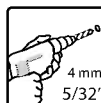


VIGTIGT

Læs venligst denne vejledning grundigt, før du påbegynder monteringen af skuret. Udfør venligst trinnene i den rækkefølge, der er angivet i vejledningen. Opbevar denne vejledning på et sikkert sted for fremtidig konsultation.

Du skal bruge

T001 - (Inkluderet)



(disse genstande medfølger ikke)

Sikkerhed

- Skuret skal placeres på eller fastgøres til en plan overflade, så dets stabilitet sikres. Sørg for, at skruer og rawlplugs passer til overfladetyper.
- Nogle dele har metalkanter. Vær forsigtig under håndteringen af komponenterne.
- Brug altid handsker, øjeværn og lange ærmer, når du monterer eller udfører vedligeholdelse på dit skur.
- Forsøg ikke at samle skuret på dage med stærk blæst eller lave temperaturer. Hvis du anvender en trappestige eller el-værktøj, skal du følge producentens sikkerhedsvejledning.
- Stå ikke på taget.
- Opbevar ikke varme genstande i skuret, så som griller og skærebrænder, der er anvendt kort forinden.
- Tunge eller skarpe genstande må ikke lænes op ad vægpanelerne.
- For at undgå kvælning må børn ikke lege med emballagematerialerne.
- Skuret skal sikres ved, at der bores gennem gulvpanelerne, hvor hullerne skal være, og der sættes passende skruer i underlaget.

Før du starter

- Undersøg hos dine lokale myndigheder, om der forefindes begrænsninger for eller kræves tilladelser til at bygge dette haveskur.
- Klargør monteringsstedet helt, før du udpakker delene og påbegynder monteringen.
- Det anbefales i høj grad at du lader en anden person assistere dig under udførelsen af nogle af trinnene.
- Sortér delene, og tjek dem i forhold til indholdslisten over delene.
- Sørg for at tage de rette sikkerhedsforholdsregler under monteringen.

Under monteringen

Når du støder på informationsikonet, bedes du venligst se det relevante monteringstrin for yderligere kommentarer og hjælp.



Dette ikon indikerer, at installatøren skal befinde sig inde i for produktet



Dette ikon indikerer, at installatøren skal befinde sig uden for produktet

**OBS:**

- Det er vigtigt, at skruerne skrues i øverst på panelets kant, samt at skruerne går igennem panelet, så der sikres maksimal holdbarhed.
- Sørg for, at panelets underkant placeres mod skurets gulv og omslutter det.

Trin 3: Placér det første vægpanel bagerst i skuret, i henhold til det trykte serienummer (**del 7699**).

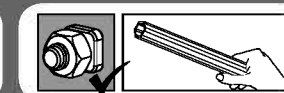
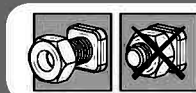
Trin 28: Påfør silikonefugemasse (tætningsmateriale) mellem de to aluminiumsprofiler (diagram b) for at forhindre vand i at sive ind.

Trin 38: Vær opmærksom på, at panelet og profilerne er forbundet i den rigtige retning, samt at profilers huler er placeret korrekt som på illustrationen

Trin 44: Du skal forankre skuret på en fast overflade, såsom beton eller asfalt, ved hjælp af egnede skruer og møtrikker. (Skruer og møtrikker medfølger ikke).

*Bemærk venligst: Forankring af dette produkt til jorden er afgørende for dets stabilitet og styrke. For at sikre gyldigheden af din garanti, kræves det, at du gennemfører dette trin.

Stram ikke skruer og møtrikker (411 og 412), før monteringsproceduren er afsluttet. Disse 2 ikoner indikerer, om skruerne skal strammes eller ej



412



411

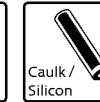
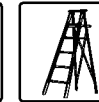
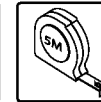
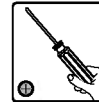
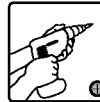
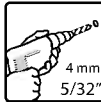


TÄRKEÄÄ

Lue nämä ohjeet huolellisesti, ennen kuin aloitat vajan kokoonpanon. Suorita vaiheet järjestyksellisesti esitettyjen ohjeiden mukaan. Säilytä nämä ohjeet varmassa paikassa myöhempää käyttöä varten.

Tarvitset

T001 - (sisällettyinä)



(nämä eivät ole sisällettyinä toimitukseen)

Turvallisuus

- Tämä vaja on sijoitettava ja kiinnitettävä tasaiselle pinnalle turvaamaan vakautensa.
- Varmista, että ruuvit ja ankkurit sopivat pintatyyppiin.
- Joillakin osilla on metalliset reunat. Ole varovainen, kun käsittelet komponentteja.
- Käytä aina suojakäsineitä, suojalaseja ja pitkiä hihoja asennuksen ja huoltotoimenpiteiden aikana vajassa.
- Älä yritä panna kokoon vajaa päivinä jolloin tuulee voimakkaasti tai alhaisissa lämpötiloissa. Jos käytät tikkaita tai sähkötyökaluja varmista, että noudatat valmistajan turvallisuusohjeita.
- Älä seiso katolla.
- Älä säilytä vajassa kuumia esineitä, kuten äsken käytettyä grilliä, puhalluslampua jne.
- Älä nojaa raskaita tai teräviä esineitä seinäpaneelija vastaan.
- Älä anna lasten leikkiä pakkausmateriaalien kanssa estääksesi tukehtumisen vaaran.

Ennen kuin aloitat

- Kysy neuvoa paikallisilta viranomaisilta rakennusrajoituksista ja myös tarvitaanko lupaa puutarhakatoksen rakentamiseksi.
- Vaja on sijoitettava ja kiinnitettävä tasaiselle alustalle.
- Suorita loppuun alueen valistelu ennen osien purkaamista ja ennenkuin aloitat kokoonpanoa.
- On erittäin suositeltavaa että toinen henkilö avustaisi joissakin vaiheissa.
- Lajittele osat ja vertaa sisältö osaluetteloon.
- Seuraa turvaohjeita asennuksen aikana.

Kokoonpanon aikana

Kohdattaessasi tietokuvakkeen, katso asiankuuluvaa kokoonpanovaihetta lisäkommentteja ja apua varten.



Tämä kuvake osoittaa, että asentaja pitäisi olla tuotteen ulkopuolella



Tämä kuvake osoittaa että asentajan pitäisi olla tuotteen sisällä

**Huomio:**

- On tärkeää porata ruuvit paneeliharjun yläosassa ja varmistaa, että ruuvit tunkeutuvat levyn läpi maksimaalisen kestävyuden saamiseksi.
- Varmista, että paneelin alaharja on sijoitettu kohti vajan lattiaa ja että se sulkee sen sisään.

Vaihe 3: Aseta ensimmäisen seinälevyn vajan takaosaan leimatun sarjanumeron (osa 7699) mukaan.

Vaihe 28: Lisää silikonitiivistettä alumiinikappaleiden (piirros b) liitoksen väliin, estääksesi veden tihkumisen sisään.

Vaihe 38: Ota huomioon, että paneelit ja profiilit ovat kytkettyjä oikeaan suuntaan sekä että profiilien reiät ovat asetettu oikein kuvan mukaisesti.

Vaihe 44: Ankkuroi vaja tukevalle alustalle ja käytä sopivia ruuveja ja tulpppeja maatyypin mukaan.

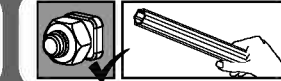
Vaihe 47: ankkuroi suoja kiinteään pintaan, kuten betoni tai asfaltti, sopivilla ruuveilla ja tulpilla. (Ruuvit ja tulpat eivät sisälly toimitukseen).

* Yhtiö ei toimita tulpppeja eikä ruuveja ankkurointivaiheeseen.

*Huomaa: tuotteen ankkurointi maahan on välttämätöntä sen vakauden ja jäykkyyden kannalta. Se vaaditaan tässä vaiheessa, jotta takuu olisi voimassa.

Älä kiristä ruuveja eikä muttereita (411 & 412) ennenkuin kokoonpanoprosessi on saatettu päätökseen.

Nämä 2 kuvakkeet ilmaisevat tarvitaanko kiristää ruuveja vai ei

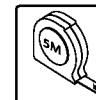
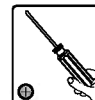
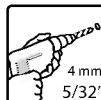


DŮLEŽITÉ

Dříve než začnete kůlnu sestavovat, přečtěte si pozorně tyto instrukce. Dodržujte postup v pořadí, v jakém je uveden v těchto instrukcích. Uložte si tyto instrukce na bezpečné místo pro budoucí použití.

Budete potřebova

T001 - (poskytnout)



(tyto položky nejsou součástí dodávky)

Bezpečnost

- Tato kůlna musí být umístěna a zajištěna na vyvýšeném povrchu, aby bylo možné zajistit stabilitu.
- Ujistěte se, že šrouby a kotvy jsou kompatibilní s typem povrchu.
- Některé části mají kovové okraje. Při manipulaci se součástkami buďte opatrní.
- Při sestavování nebo údržbě kůlny noste vždy rukavice, chrániče očí a dlouhé rukávy. Nepokoušejte se kůlnu sestavovat při velkém větru nebo za chladného počasí. Pokud používáte
- štafle nebo elektrické nástroje, ujistěte se, že dodržujete bezpečnostní doporučení výrobce.
- Nestoupejte si na střechu.
- Neukládejte horké položky jako jsou nedávno používaný gril, letovací lampa, atd.
- Těžké nebo ostré předměty by neměly být položeny směrem ke zdi.
- Pro vyhnutí se riziku udušení, nedovolte dětem, aby si hrály s obaly.
- Bouda musí být zajištěn provrtání stropní panely otvory místa a vložení vhodných šroubů do země

Než začnete

- Informujte se u místních orgánů na případná stavební omezení nebo požadovaná povolení pro výstavbu této zahradní kůlny.
- Než vybalíte jednotlivé díly a začnete kůlnu sestavovat, připravte si prostor, kam ji umístíte.
- Velmi se doporučuje, abyste při některých krocích měli k ruce druhého člověka.
- Vyndejte jednotlivé součástky a zkontrolujte obsah dle seznamu součástek.
- Při sestavování dodržujte bezpečnostní instrukce.

Během sestavování

Jakmile narazíte na informační ikonu, podívejte se na příslušný krok, kde najdete další komentáře a rady.



Tato ikona ukazuje, že osoba sestavující kůlnu by měla být uvnitř objektu



Tato ikona ukazuje, že člověk sestavující kůlnu by se měl nacházet vně objektu.

**Pozor:**

- ItJe důležité zavrtat šrouby na horní hřbet panelu a ujistit se, že šrouby prošly panelem a budou mít maximální výdrž.
- Ujistěte se, že spodní hřbet panelu leží na podlaze kůlny a že ji uzavírá.

Krok 3: Umístěte první panelovou stěnu na zadní část kůlny, dle vytištěných sériových čísel (**část 7699**).

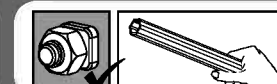
Krok 28: Na spojení obou hliníkových profilů (nákr. b) prosím použijte silikonové těsnění (tmel), aby se zabránilo prosakování vody.

Krok 38: Dejte pozor, aby panely a profily byl propojeny správným směrem a otvory profilů byly správně umístěny tak, jak je to zobrazeno na obrázku.

Krok 44: Ukotvěte kůlnu k pevnému povrchu, jako je beton či asfalt, použijte vhodné šrouby a hmoždinky. (Šrouby a hmoždinky nejsou součástí produktu).

*Vezměte prosím na vědomí: Ukotvení tohoto produktu k zemi je nezbytné pro jeho stabilitu a pevnost. Aby byla vaše záruka platná, je nutné dokončit tento krok.

Neutahujte šrouby a matky, (411 & 412) dokud kůlnu zcela nesestavíte. Tyto 2 ikony ukazují, zda je vyžadováno utažení šroubů či nikoliv.



412



411

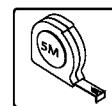
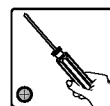
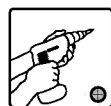
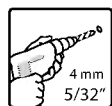


ΣΗΜΑΝΤΙΚΟ

Παρακαλούμε διαβάστε προσεκτικά αυτές τις οδηγίες πριν ξεκινήσετε να συναρμολογείτε αυτή την αποθήκη. Παρακαλούμε ολοκληρώστε τα βήματα με τη σειρά που δίνεται στις παρούσες οδηγίες. Κρατήστε αυτές τις οδηγίες σε ασφαλές μέρος για να ανατρέξετε σε αυτές στο μέλλον.

Θα χρειαστείτε (Εργαλεία)

T001 - (παρέχονται)



(αυτά τα αντικείμενα δεν παρέχονται)

Ασφάλεια

- Αυτή η αποθήκη πρέπει να τοποθετηθεί και να στηθεί πάνω σε μία επίπεδη επιφάνεια για να διασφαλιστεί η σταθερότητά της.
- Βεβαιωθείτε ότι οι βίδες και τα ούπα είναι συμβατά με τον τύπο της επιφάνειας.
- Μερικά μέρη έχουν μεταλλικές άκρες. Παρακαλούμε να είστε προσεκτικοί με τον χειρισμό των εξαρτημάτων.
- Φοράτε πάντοτε γάντια, προστασία ματιών και μακριά μανίκια όταν συναρμολογείτε ή κάνετε οποιαδήποτε συντήρηση στην αποθήκη σας.
- Μην επιχειρείτε συναρμολόγηση σε ημέρες με δυνατό άνεμο ή χαμηλές θερμοκρασίες. Αν χρησιμοποιείτε σκάλα ή ηλεκτρικά εργαλεία βεβαιωθείτε ότι ακολουθείτε τις οδηγίες ασφαλείας του κατασκευαστή.
- Μην στέκεστε όρθιοι πάνω στην οροφή.
- Μην αποθηκεύετε θερμά αντικείμενα όπως πρόσφατα χρησιμοποιημένες σχάρες, καμινέτα κτλ στην αποθήκη.
- Βαριά ή αιχμηρά αντικείμενα δεν θα πρέπει να στηρίζονται στα πάνελ.
- Για την αποφυγή ασφυξίας, μην επιτρέπετε σε παιδιά να παίξουν με τα υλικά συσκευασίας.
- Πρέπει να στερεώσετε το υπόστεγο κάνοντας τρύπες στις θέσεις των ξύλινων σανίδων και εισάγοντας κατάλληλες βίδες στο έδαφος.

Μην σφίγγετε τις βίδες και τα παξιμάδια (411 & 412) μέχρι να ολοκληρωθεί η διαδικασία συναρμολόγησης. Αυτά τα 2 εικονίδια υποδεικνύουν αν απαιτείται σφίξιμο των βιδών ή όχι



412



411

**Πριν ξεκινήσετε**

- Συμβουλευτείτε τις τοπικές αρχές για οποιουσδήποτε δομικούς περιορισμούς ή άδειες απαιτούνται για να κατασκευάσετε αυτή την αποθήκη κήπου.
- Ολοκληρώστε την προετοιμασία του χώρου πριν την αποσυσκευασία των μερών και το ξεκίνημα της συναρμολόγησης.
- Σας συστήνουμε έντονα τη λήψη βοήθειας από δεύτερο άτομο σε ορισμένα στάδια.
- Ταξινομήστε τα μέρη και ελέγξτε τα συγκρίνοντας με τον κατάλογο περιεχομένων της συσκευασίας.
- Παρακαλούμε να λάβετε προφυλάξεις ασφαλείας κατά τη συναρμολόγηση.

Κατά τη συναρμολόγηση

Όταν συναντήσετε το εικονίδιο πληροφοριών, παρακαλούμε ανατρέξτε στο σχετικό στάδιο συναρμολόγησης για πρόσθετα σχόλια και βοήθεια.



Αυτό το εικονίδιο υποδεικνύει ότι ο εγκαταστάτης πρέπει να βρίσκεται εντός του προϊόντος.



Αυτό το εικονίδιο υποδεικνύει ότι ο εγκαταστάτης πρέπει να βρίσκεται εκτός του προϊόντος.

**Προσοχή:**

- Είναι σημαντικό να τρυπήσετε για τις βίδες στο πάνω μέρος της άκρης του πάνελ και να βεβαιωθείτε ότι οι βίδες περνάνε μέσα από το πάνελ έτσι ώστε να έχετε τη μέγιστη αντοχή.
- Βεβαιωθείτε ότι τοποθετήσατε την κάτω άκρη του πάνελ προς το πάτωμα της αποθήκης και ότι το περικλείει.

Στάδιο 3: Τοποθετήστε το πρώτο πάνελ τοίχου στο πίσω μέρος της αποθήκης, σύμφωνα με τον επισημασμένο με σφραγίδα σειριακό αριθμό (**μέρος 7699**).

Βήμα 28: Παρακαλούμε βάλτε στεγανοποιητική σιλικόνη στη σύνδεση μεταξύ των δύο προφίλ Αλουμινίου (διάγραμμα β), προκειμένου να εμποδίσετε το νερό από να διαρρεύσει προς τα μέσα.

Στάδιο 38: Ελέγξτε ότι τα πάνελ και τα προφίλ είναι συνδεδεμένα προς τη σωστή διεύθυνση καθώς και ότι οι τρύπες των προφίλ έχουν τοποθετηθεί σωστά όπως στην απεικόνιση.

Στάδιο 44: Στερεώστε την αποθηκούλα πάνω σε μία σταθερή επιφάνεια όπως τσιμέντο ή άσφαλτο. Χρησιμοποιήστε κατάλληλες βίδες και ούπα. (Οι βίδες και τα ούπα δεν παρέχονται).

Παρακάτω προσέξτε: Η στερέωση αυτού του προϊόντος στο έδαφος είναι απαραίτητη για την σταθερότητα και την ακαμψία του. Απαιτείται να ολοκληρώσετε αυτό το στάδιο προκειμένου να ισχύει η εγγύησή σας.

במהלך ההרכבה:

כאשר מופיע סימן זה, יש לעיין בהערות הנוספות המופיעות בהמשך העמוד, בשלב ההרכבה הרלוונטי.



מחוץ המחסן – סימן זה מצייין כי ההרכבה צריכה להתבצע מחוץ למחסן.



בתוך המחסן – סימן זה מצייין כי ההרכבה צריכה להתבצע בתוך המחסן.



שים לב:



חשוב מאוד לקדוח את הברגים בקצה חלקו העליון של הלוח. כמו כן יש לוודא כי הבורג אכן חדר דרך הלוח, על מנת להבטיח עמידות מקסימאלית של המבנה.



הערות לשלבים:

שלב 3: יש למקם את הלוח הראשון בגב המחסן בהתאם למספר המוטבע על גבי הלוח (חלק מס. 7699)

שלב 27: שלב הרכבת הגג

1. לפני חיבור הבורג, יש להשחיל את הפרופיל עד למפגש עם המעצור הפנימי.

2. יש לשים לב כי החורים שעל גבי חלק מס. 7402 מוצבים כלפי מטה וכמו כן הצד המעוגל פונה כלפי מעלה בעת ההשחלה.

שלב 28: בבקשה למרוח סיליקון בחיבור בין שני פרופילי האלומיניום, על מנת למנוע נזילת מים.

שלב 38: יש לשים לב כי הלוחות והפרופילים מחוברים בכיוון הנכון וכמו כן כי החורים להברגה שעל הפרופילים ממוקמים בצורה הנכונה ובדיוק לפי האיור.

שלב 44: שים לב - חיבור המחסן לקרקע הוא חיוני לחוזקו ויציבותו. חובה להשלים שלב זה כדי שהאחריות על המוצר תהיה תקפה.

* החברה אינה מספקת אומים וברגים לעיגון המחסן למשטח.

ט.ל.ח.

חשוב

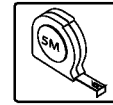
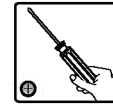
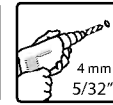
אנא קרא את הוראות ההרכבה בקפידה טרם התחלת הרכבת המחסן. מומלץ לבצע את השלבים המפורטים בדיוק לפי הסדר הנקבע בחוברת זו. מומלץ לשמור על חוברת זו במקום בטוח לשימוש עתידי.

תזדקק ל:



(כלול) - T001

(לא כלול באריזה)



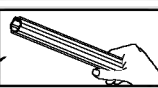
הוראות בטיחות

- מומלץ למקם ולעגן את המחסן על גבי משטח ישר ומפולס על מנת להבטיח את יציבותו.
- מומלץ לוודא כי כל הברגים והעיוגונים מותאמים לסוג המשטח.
- חלקים מסוימים הינם בעלי קצוות חדים. יש לנקוט משנה זהירות בעת שימוש בחלקים אלו.
- מומלץ להשתמש בכפפות עבודה, משקף מגן לעיניים וביגוד ארוך בכל משך ההרכבה וביצוע פעולות תחזוקה כלשהן למבנה.
- אין להרכיב את המחסן בימים עם תנאי מזג אוויר קשים, כגון רוחות חזקות או טמפרטורה נמוכה.
- במידה ונעשה שימוש בסולם או כל כלי עבודה חשמלי, יש לקרוא תחילה את הוראות הבטיחות של היצרן.
- אין לטפס או לעמוד על גג המחסן.
- אין לאחסן פריטים חמים כדוגמת גריל שנעשה בו שימוש לאחרונה, מבערים ועוד.
- אין להניח על קירות המחסן חפצים כבדים או חדים.
- יש למנוע מילדים להשתמש או לשחק עם חומרי האריזה, על מנת למנוע חנק.
- על מנת להבטיח כי המחסן מעוגן, יש לקדוח דרך לוחות הרצפה לפי מיקומי החורים, ברגים המתאימים לסוג הקרקע.

לפני הרכבת המוצר

- יש להתייעץ עם הרשות המקומית בנוגע להגבלות בנייה או היתרים נדרשים על מנת לבנות את מחסן הגינה.
- יש להשלים את כל הכנות המיקום בו יורכב המחסן, טרם הוצאת החלקים והתחלת ההרכבה.
- יש להיעזר באדם נוסף בעת ההרכבה ובמיוחד בשלבים מסוימים המצוינים בשלב ההערות.
- יש למיין את החלקים ולבדוק כמותיות למול רשימת התכולה.
- אנא הקפד לנקוט אמצעי זהירות בזמן ההרכבה.

נא לא להדק ברגים ואומים (411 ו-412) עד לסיום תהליך ההרכבה. שני האיורים מטה מורים באם נדרש להדק את הברגים



412



411

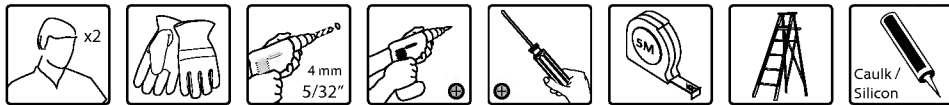


IMPORTANTE

Leggere queste istruzioni con attenzione prima di iniziare a montare questo capanno. Eseguire i passi nell'ordine indicato in queste istruzioni. Tenere queste istruzioni in un luogo sicuro per consultazione futura.

Occorreranno

T001 - (dotazione)



(questi oggetti non sono forniti)

Sicurezza

- ✓ Questo capanno deve essere sistemato e fissato a una superficie piana per assicurare la sua stabilità. Accertarsi che le viti e i tasselli siano compatibili con il tipo di superficie.
- ✓ Alcune parti hanno bordi di metallo. Fare attenzione quando si maneggiano le componenti.
- ✓ Indossare sempre guanti, protezione per gli occhi e maniche lunghe quando si monta o si eseguono operazioni di manutenzione sul capanno.
- ✓ Non provare a montare in giorni con forte vento o basse temperature. Se si usa una scala a libretto o utensili elettrici accertarsi di seguire le avvertenze di sicurezza del produttore.
- ✓ Non stare in piedi sul tetto.
- ✓ Non immagazzinare oggetti caldi come piastre di cottura usate di recente, fiamme ossidriche ecc. nel capanno.
- ✓ Articoli pesanti o taglienti non devono essere appoggiati contro i pannelli delle pareti.
- ✓ Per evitare soffocamento, non consentire a bambini di giocare con i materiali di imballaggio.
- ✓ Capannone deve essere garantito da perforazione attraverso pannelli a pavimento fori località e inserendo le viti adeguate nel terreno

Prima di cominciare

- ✓ Consultare le autorità locali per quanto riguarda limitazioni o permessi di costruzione necessari per costruire questo capanno per il giardino.
- ✓ Completare la preparazione del sito prima di disimballare le parti e cominciare a montare.
- ✓ È caldamente raccomandato l'aiuto di una seconda persona in alcune fasi.
- ✓ Ordinare le parti e controllare confrontando con l'elenco delle parti contenute.
- ✓ Adottare precauzioni di sicurezza durante il montaggio.

Durante il Montaggio

Quando si incontra l'icona delle informazioni, fare riferimento al passo di montaggio rilevante per ulteriori commenti e assistenza.



Questa icona indica che l'installatore deve essere all'interno del prodotto



Questa icona indica che l'installatore deve essere all'esterno del prodotto

**Attenzione:**

- ✓ È importante fare i fori per le viti nella parte superiore del pannello e accertarsi che le viti penetrino attraverso il pannello per la massima resistenza.
- ✓ Accertarsi di posizionare la parte inferiore del pannello verso il pavimento del capanno e che questo lo racchiuda.

Passo 3: Sistemare il pannello della prima parete nella parte posteriore del capanno, secondo il numero di serie stampato (**parte 7699**).

Passo 28: si prega di applicare il silicone sigillante (stucco) al collegamento tra entrambi i profili di alluminio (diagramma b), in modo da evitare infiltrazioni d'acqua.

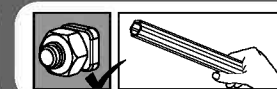
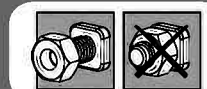
Passo 38: Notare che i pannelli e i profili siano collegati nella direzione giusta e che i fori dei profili siano sistemati in modo corretto come illustrato.

Passo 44: Fissare il casotto su una superficie solida come cemento o asfalto, utilizzare viti e tasselli appropriati (Le viti e i tasselli non sono forniti).

*Nota bene: il fissaggio di questo prodotto a terra è essenziale per ottenere stabilità e rigidità. Affinché la garanzia sia valida è necessario completare questo passaggio.

Non serrare viti e dadi (411 & 412) fino alla fine del processo di assemblaggio.

Queste 2 icone indicano se è necessario o meno serrare le viti



412



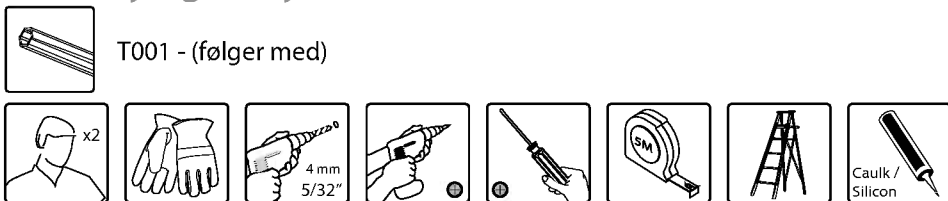
411



VIKTIG

Les disse instruksjonene nøye før du begynner å montere skuret.
Utfør alle trinnene i rekkefølgen som er fastsatt i instruksjonene.
Oppbevar disse instruksjonene på et trygt sted for framtidig referanse.

Verktøy og utstyr



(disse elementene følger ikke med)

Sikkerhet

- Dette skuret må plasseres og festes på en jevn overflate for å sikre god stabilitet.
- Pass på at skruer og ankere passer til overflatetypen.
- Noen deler har metallkanter. Vær forsiktig når du håndterer komponentene.
- Bruk alltid hansker, vernebriller og lange ermer når du monterer eller utfører vedlikehold på skuret.
- Ikke utfør monteringen om det er sterk vind eller lav temperatur. Hvis du bruker gardintrapp eller elektroverktøy, sørg for å følge produsentenes sikkerhetsanvisninger.
- Ikke stå på taket.
- Ikke oppbevar varme gjenstander som f.eks. nylig brukte griller, blåselamper e.l. i skuret.
- Tunge eller skarpe gjenstander må ikke støttes opp mot veggpanelet.
- Ikke la barn leke med emballasjen på grunn av kvelningsfare.
- Skuret må sikres ved å bore gjennom hullene i gulvpanelet og sette inn passende skruer i bakken.

Før du begynner

- Kontakt lokale myndigheter for å se om du trenger byggetillatelse for å sette opp dette hageskuret.
- Fullfør grunnarbeidet før du pakker ut delene og begynner monteringen.
- Det anbefales sterkt at du i noen trinn av monteringen får hjelp av en annen person.
- Sorter delene og sjekk dem opp mot delelisten.
- Ta nødvendige sikkerhetsforanstaltninger når du monterer.

Under montering

Når du ser informasjonsikonet, se det relevante monteringstrinnet for flere kommentarer og mer hjelp.

Dette symbolet indikerer at montøren skal befinne seg på utsiden.

Dette symbolet indikerer at montøren skal befinne seg på innsiden.

OBS!

- Det er viktig å bore skruene øverst på panelkanten og sørge for at skruene trenger gjennom panelet for å oppnå maksimal holdbarhet.
- Pass på å plassere den nedre kanten av panelet mot gulvet til skuret og at den omslutter bakken.

Trinn 3: Plasser den første veggplaten på baksiden av skuret i henhold til det stemplede serienummeret (**del 7699**).

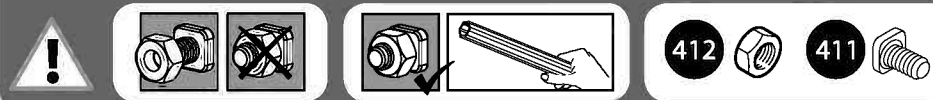
Trinn 28: Tett med silikon (fugemasse) i tilkoblingen mellom begge aluminiumsprofilene (diagram b) for å hindre at vann trenger inn.

Trinn 38: Påse at paneler og profiler kobles sammen i riktig retning, samt at profilhullene er riktig plassert, som vist på bildet.

Trinn 44: Forankre skuret på en fast overflate og bruk egnede skruer og pluggar som passer til underlaget.

*Pluggar og skruer til forankring følger ikke med.

Ikke stram skruer og muttere (411 og 412) før du er ferdig med monteringsprosessen.
Disse to ikonene indikerer om det er nødvendig å stramme skruene.



IMPORTANT

Vă rugăm să citiți aceste instrucțiuni cu atenție, înainte de a începe să asamblați acest produs. Vă rugăm să urmați pașii în ordinea stabilită în aceste instrucțiuni. Vă rugăm să păstrați aceste instrucțiuni într-un loc sigur, pentru consultare ulterioară.

Siguranță

- ✓ Această baracă trebuie să fie plasată și fixată pe o suprafață netedă, pentru a-i asigura stabilitatea. Asigurați-vă că șuruburile și elementele de ancorare sunt compatibile cu tipul suprafeței.
- ✓ Unele piese au margini metalice. Vă rugăm să fiți atenți când manevrați componentele.
- ✓ Purtați întotdeauna mănuși, ochelari de protecție și mâneci lungi, atunci când efectuați asamblarea sau când efectuați orice tip de lucrare de întreținere a produsului dvs.
- ✓ Nu încercați să asamblați baraca în zile cu vânturi puternice sau cu temperaturi scăzute. În cazul în care utilizați o scară mobilă sau unelte electrice, asigurați-vă că respectați întocmai sfaturile privind siguranța furnizate de producător.
- ✓ Nu stați pe acoperiș.
- ✓ Nu depozitați în baracă articole fierbinți, precum grătare care tocmai au fost utilizate, lămpi de lipit, etc.
- ✓ Nu sprijiniți de panourile pereților articole grele sau ascuțite.
- ✓ Pentru a împiedica sufocarea, nu permiteți copiilor să se joace cu materialele ambalajului.
- ✓ Baraca trebuie să fie fixată dând găuri prin locașurile din panourile podelei și introducând în sol șuruburile adecvate.

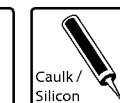
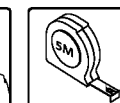
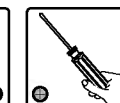
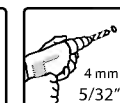
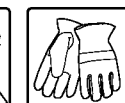
Înainte de a începe

- ✓ Consultați autoritățile locale pentru a afla dacă există limitări privind construcțiile sau permise de construcție necesare pentru a instala această baracă.
- ✓ Efectuați pregătirea locului înainte de a despacheta piesele și a începe asamblarea.
- ✓ Se recomandă să fiți asistat de încă o persoană la executarea unora dintre pași.
- ✓ Sortați piesele și verificați-le prin comparație cu lista componentelor.
- ✓ Vă rugăm să luați măsuri de precauție în cursul asamblării.

Unelte și echipamente

T001 - (unelte)

(aceste articole nu sunt furnizate)

**În cursul asamblării**

Atunci când apare pictograma informațiilor, vă rugăm să consultați pasul de asamblare corespunzător, pentru comentarii și asistență suplimentară.



Această pictogramă indică faptul că persoana care efectuează instalarea trebuie să se afle în interiorul produsului



Această pictogramă indică faptul că persoana care efectuează instalarea trebuie să se afle în afara produsului

**Atenție:**

- ✓ Este important să introduceți șuruburile în partea superioară a marginii panoului și să vă asigurați că șuruburile trec prin panou, pentru a beneficia de durabilitate maximă.
- ✓ Asigurați-vă că poziționați marginea din partea de jos a panoului spre podeaua barăcii și că o include.

Pasul 3: Plasați panoul primului perete în spatele barăcii, conform numărului de serie ștanțat (**piesa 7699**).

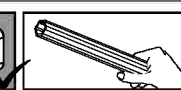
Pasul 38: Vă rugăm să rețineți că panoul și profilurile trebuie să fie conectate în direcția corectă, iar găurile profilelor să fie plasate corect, așa cum este ilustrat.

Pasul 28: Vă rugăm aplicați material de etanșare din silicon (calafat) la legăturile dintre ambele profiluri din aluminiu (diagrama b), pentru a preveni infiltrarea apei.

Pasul 44: Ancorați baraca pe o suprafață solidă, pe beton sau asfalt, și utilizați șuruburi și știfturi. (Șuruburile și știfturile nu sunt incluse).

***Vă rugăm să rețineți:** Ancorarea acestui produs de sol este esențială pentru stabilitatea și rigiditatea lui. Este necesar să duceți la bun sfârșit acest pas pentru ca garanția dvs. să fie valabilă.

Nu strângeți șuruburile și piulițele (411 și 412) până la finalizarea procesului de asamblare. Aceste 2 pictograme arată dacă strângerea șuruburilor este necesară sau nu.



412



411

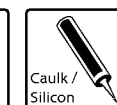
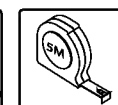
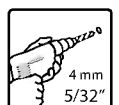
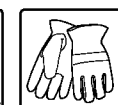
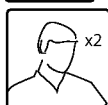


DÔLEŽITÉ

Pred začiatkom montáže tohto prístrešku si, prosím, dôkladne prečítajte pokyny. Kroky vykonajte v poradí uvedenom v týchto pokynoch. Tieto pokyny si ponechajte na bezpečnom mieste pre prípad potreby ich použitia v budúcnosti.

Budete potrebovať

T001 - (supplied)



(tieto predmety nie sú súčasťou dodania)

Bezpečnosť

- Tento prístrešok musí byť umiestnený a upevnený na zarovnanom povrchu, aby sa zabezpečila jeho stabilita.
- Ubezpečte sa, že skrutky a kotvy sú kompatibilné s typom povrchu.
- Niektoré súčiastky majú kovové hrany. Pri zaobchádzaní s týmito súčiastkami buďte, prosím, opatrní.
- Pri montáži alebo vykonávaní údržby prístrešku vždy používajte rukavice, ochranu zraku a dlhé rukávy.
- O montáž sa nepokúšajte počas dní, keď je veterno alebo chladno. Ak používate dvojité rebríky alebo elektrické nástroje, ubezpečte sa, že nasledujete bezpečnostné pokyny výrobcu.
- Nestavajte sa na strechu.
- V prístrešku neskladujte horúce predmety, ako napríklad nedávno použité grily, opaľovacie lampy a podobne.
- O stenové panely nesmiete opierať ťažké alebo ostré predmety.
- Nedovoľte deťom hrať sa s baliacimi materiálmi, aby ste zabránili ich uduseniu.

Než začnete

- Informujte sa u miestnych úradov o akýchkoľvek obmedzeniach výstavby alebo stavebných povoleniach potrebných na výstavbu tohto záhradného prístrešku.
- Prístrešok musí byť umiestnený a upevnený na zarovnaný povrch.
- Pred odbalením súčastí a začiatkom montáže dokončíte prípravy miesta na stavbu.
- Pri niektorých krokoch sa silno odporúča pomoc druhej osoby.
- Zoradte súčiastky a skontrolujte, či máte všetky pomocou ich zoznamu.

Počas montáže

Keď narazíte na informačnú ikonu, riadte sa náležitým krokom montáže, kde nájdete ďalšie komentáre a rady.



Táto ikona označuje, že montér sa má nachádzať vo vnútri výrobku.



Táto ikona označuje, že montér sa má nachádzať mimo výrobku.

**Pozor:**

- Je dôležité navrtať skrutky na vrch chrbta panela a ubezpečiť sa, že skrutky panelom prenikajú, aby sa zabezpečila maximálna výdrž.
- Ubezpečte sa, že umiestnite spodok chrbta panela smerom k podlahe prístrešku, a že ju ohraničuje.

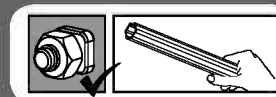
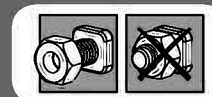
Krok 3: Umiestnite prvý stenový panel na zadnú časť prístrešku podľa vyrazeného sériového čísla (**časť 7699**).

Krok 28: Prosím, aplikujte tesniaci silikón na prípojku medzi oboma hliníkovými profilmi (nákres b), aby sa predišlo presiaknutiu vody.

Krok 38: Upozorňujeme, že je potrebné panely a profily spojiť v správnom smere a tiež, že otvory profilu je potrebné umiestniť správne, ako je to znázornené na obrázku.

Krok 44: Ukotvite prístrešky na pevnom povrchu, ako je betón či asfalt, použite vhodné skrutky a hmoždinky. (Skrutky a hmoždinky nie sú súčasťou dodávky).

* Vezmite, prosím, na vedomie: Ukotvenie tohto výrobku na zem, je potrebné pre jeho stabilitu a tuhosť. Vyžaduje sa na dokončenie tejto fázy, aby platila záruka.



412


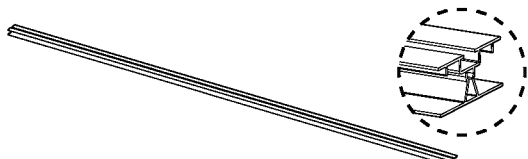
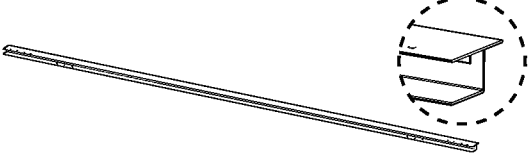
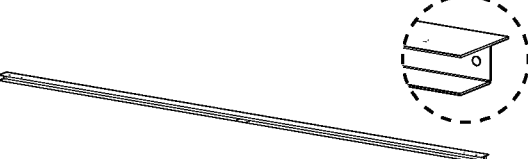
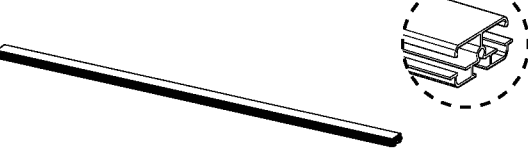
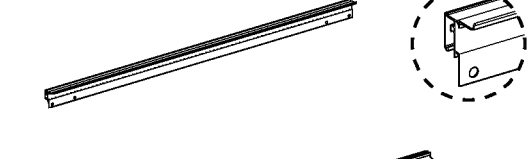



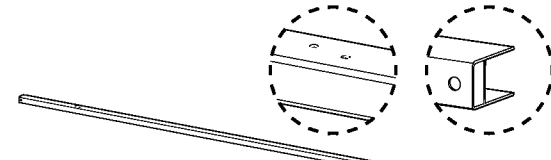

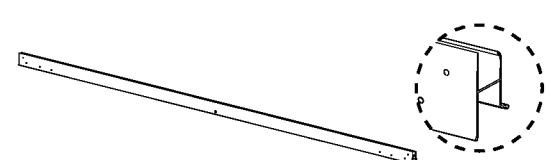
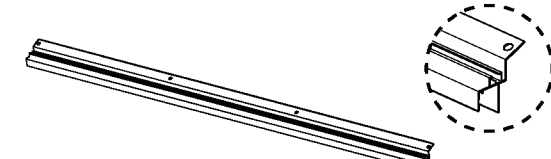



411

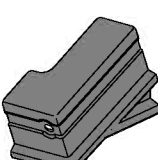
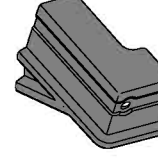


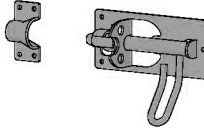
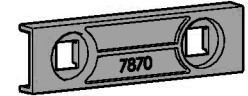
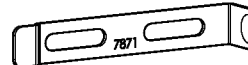



Nedoťahujte skrutky a matice (411 a 412) až do dokončenia procesu montáže. Tieto 2 ikony označujú, či je potrebné skrutky dotiahnuť alebo nie

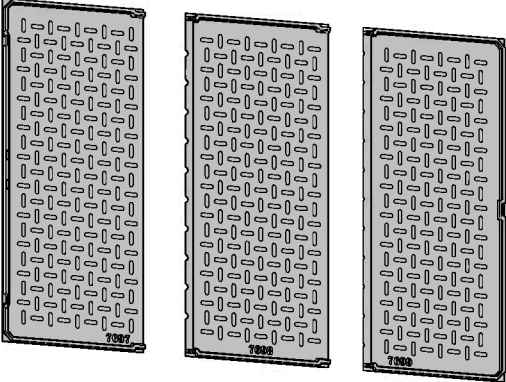
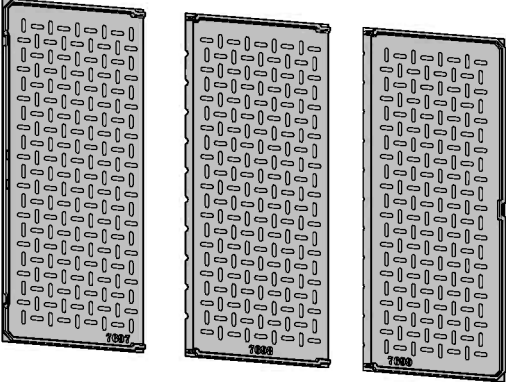
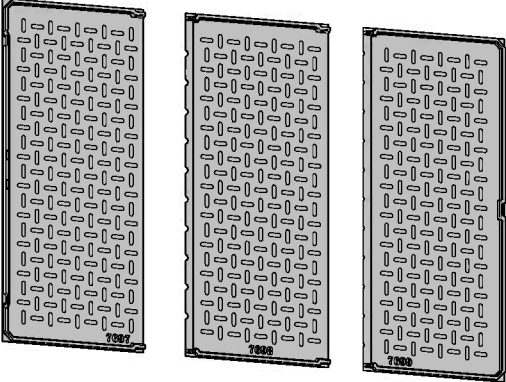

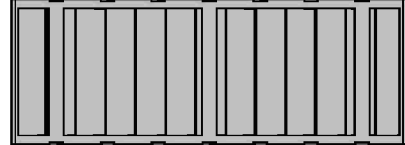

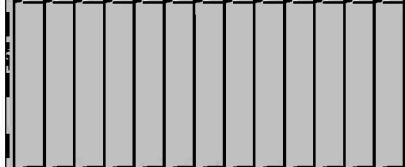
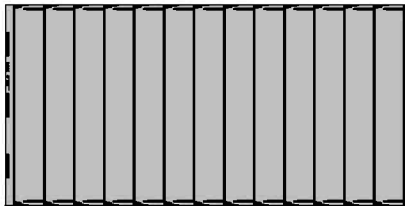
Contents

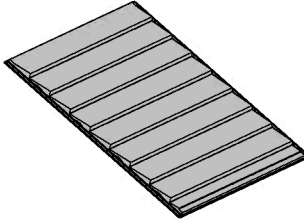

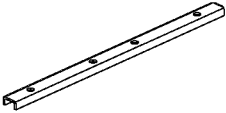
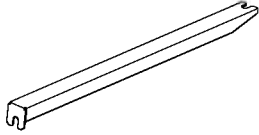
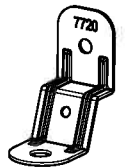
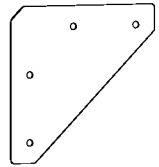
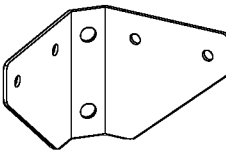
Item		Qty.
7733		4
7732		5
7725		2
7727		1
7965		4
7967		4
7961		2

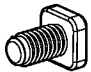

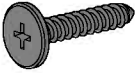



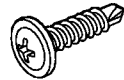




Item		Qty.
7381		2
7382		1
8012		2
7976		4
7726		4
7970		2
7971		2

Item		Qty.
7981		2
7980		2
7979		2
7356		4
7352		1
7870		2
7871		2
T001		1

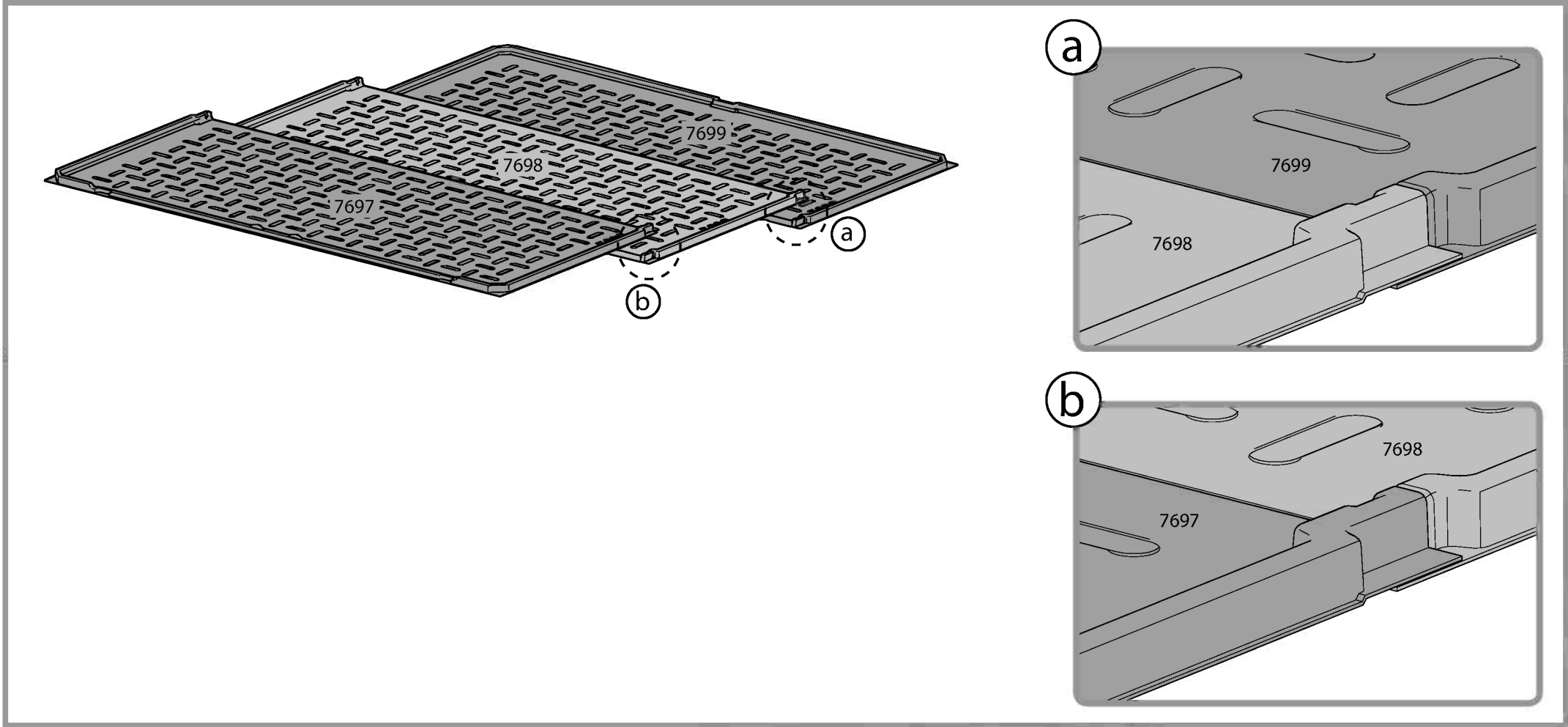
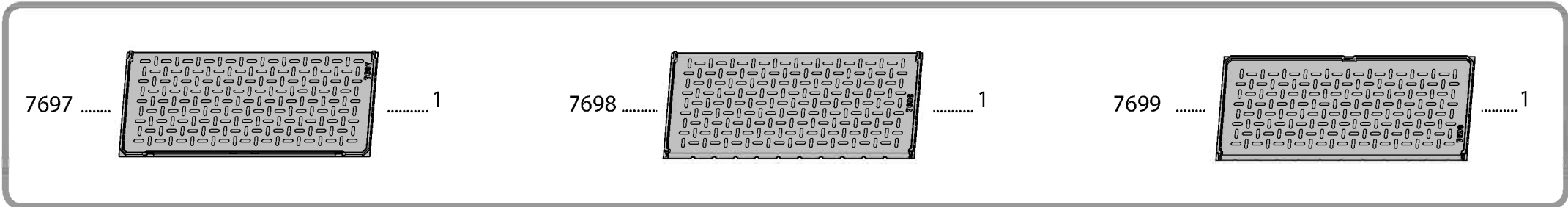
Contents

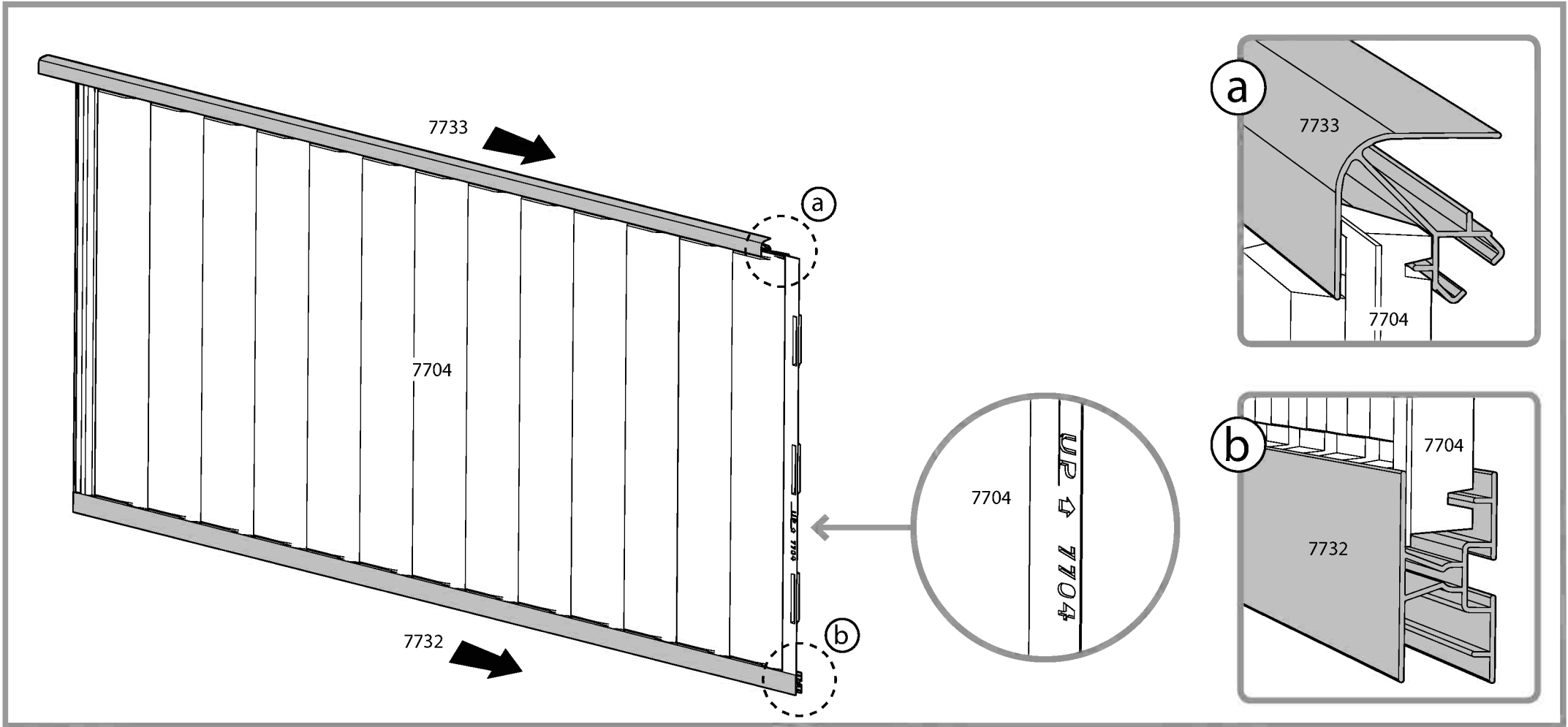
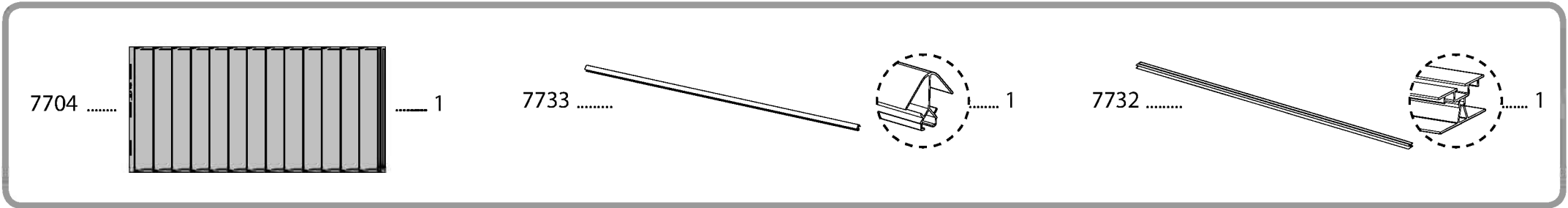
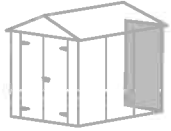
Item		Qty.
7699		1
7698		1
7697		1
8015		2
7702		2
7706		2
7705		6
7704		2

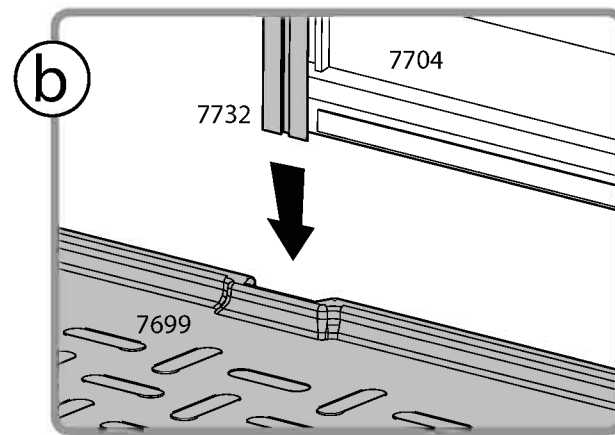
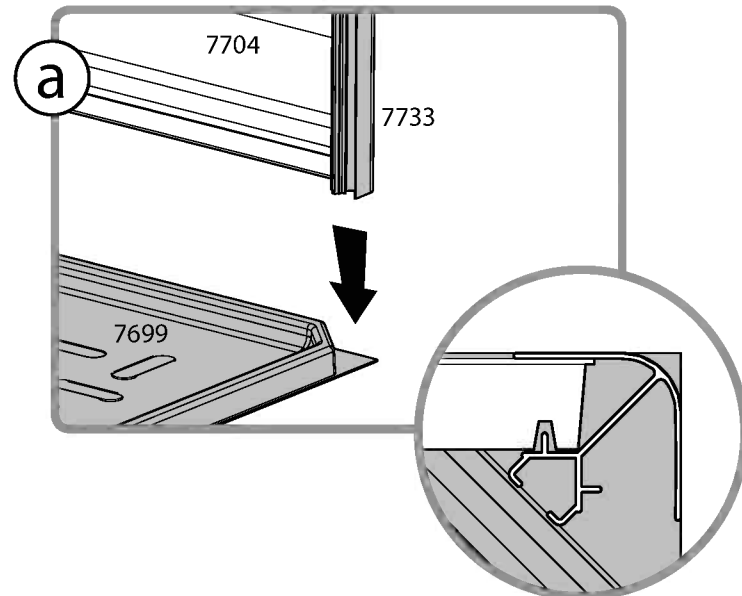
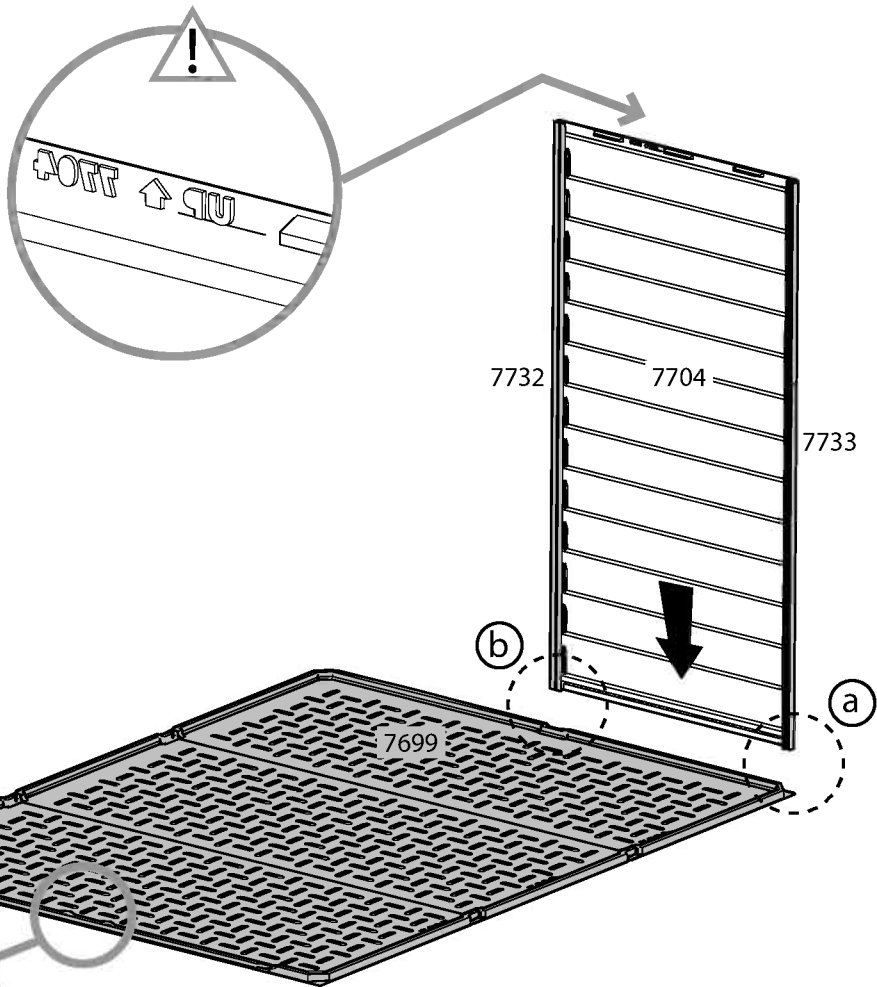
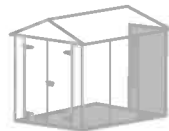
Item		Qty.
7982		6
7716		1
7985		6
8018		2
7720		9
7400		2
7986		4

Item		Qty.
411		65 (+6)
466		65 (+6)
7441		9 (+1)
7442		32 (+2)
7444		26 (+2)
7445		8 (+1)
4008 Silver		4 (+1)
4008 Black		8 (+1)
428		9 (+1)
422		9 (+1)
431		9 (+1)

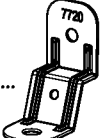
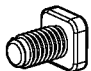


1

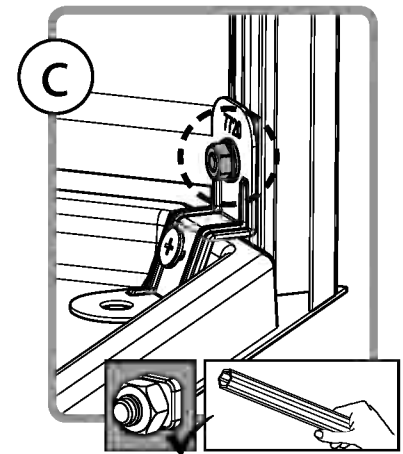
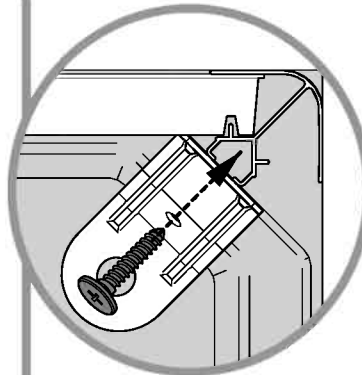
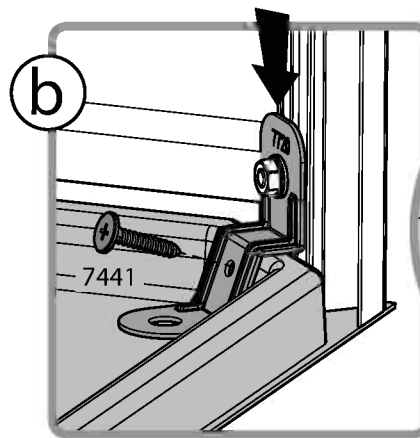
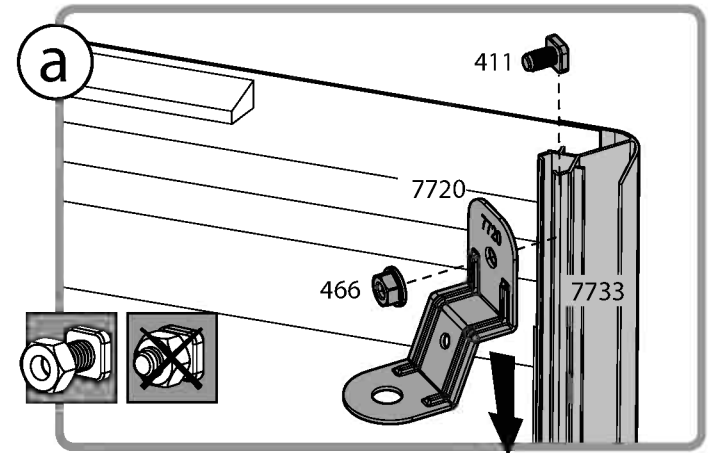
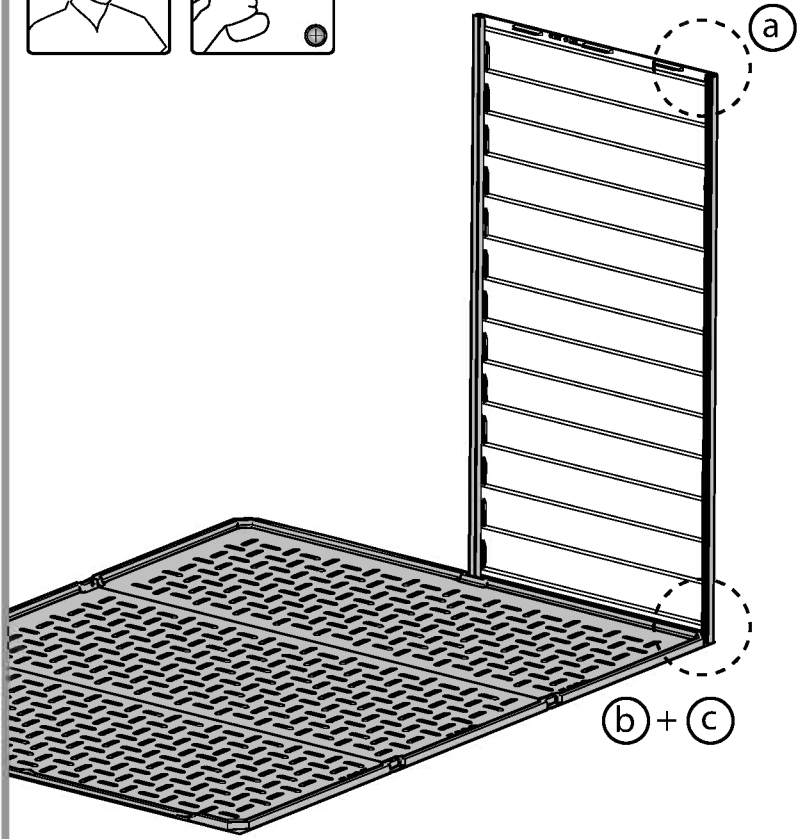
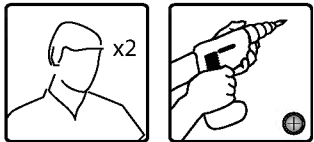




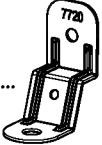





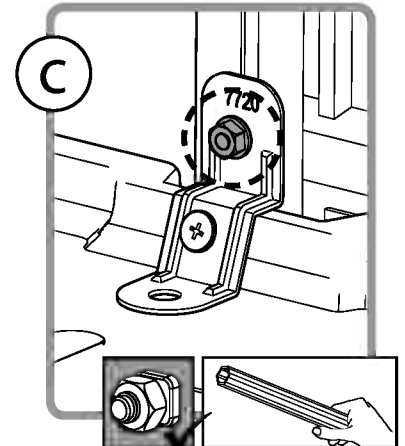
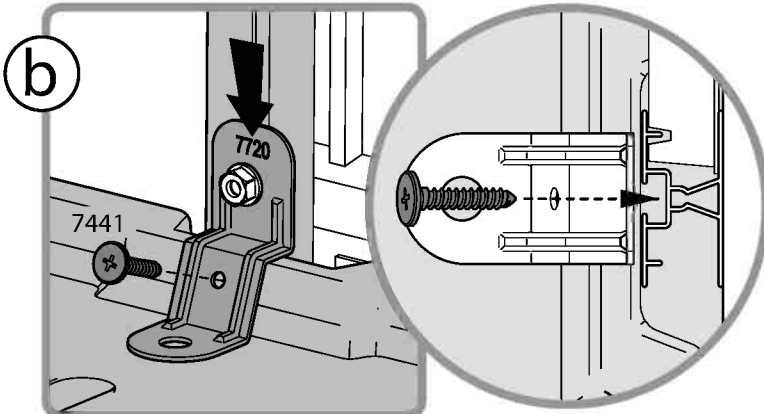
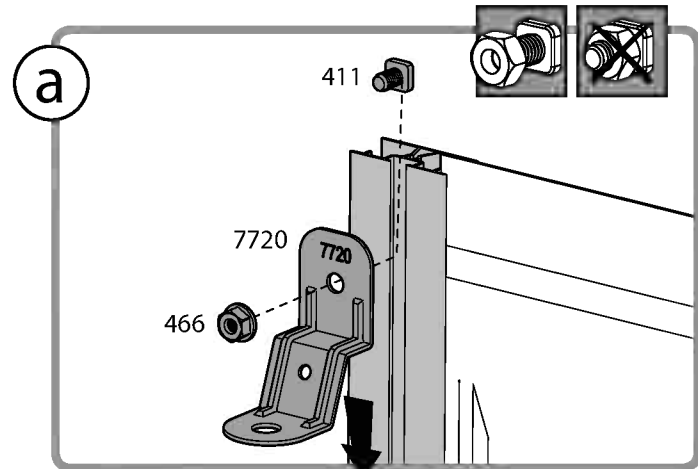
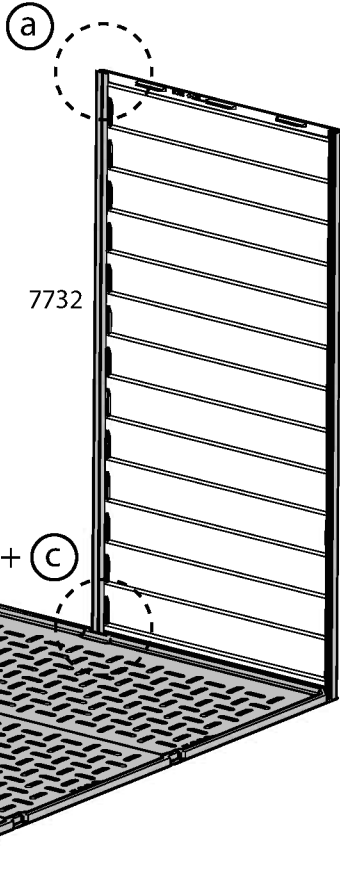
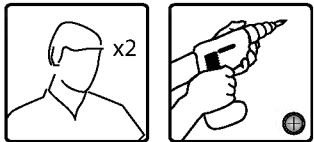


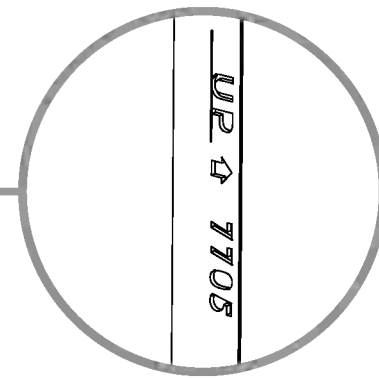
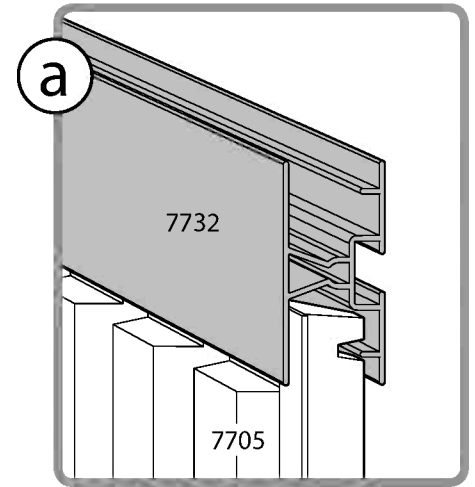
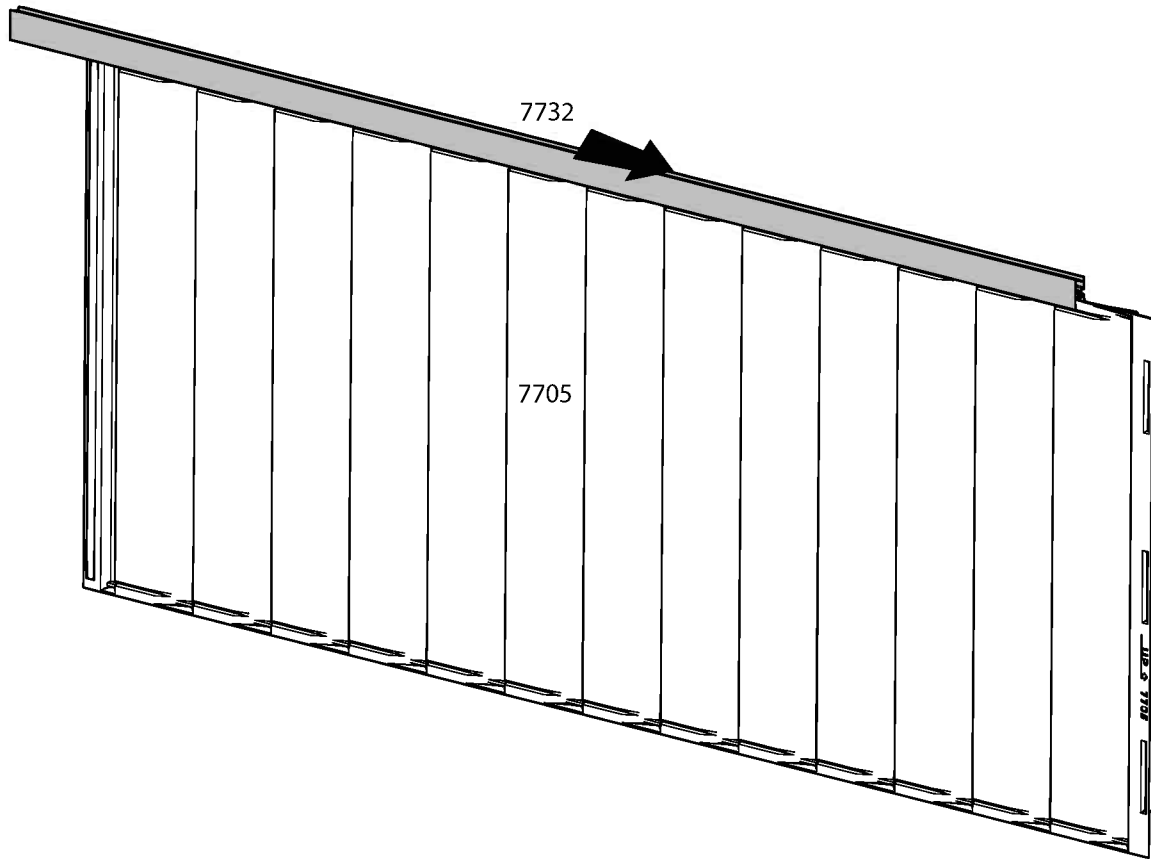
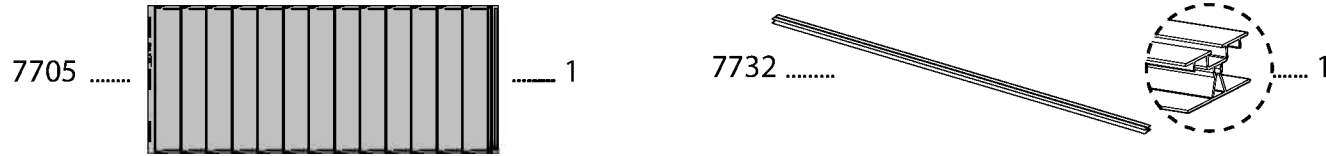
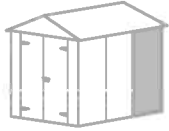
- 7720  1
- 411  1
- 466  1
- 7441  1

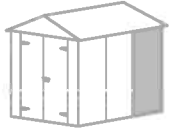




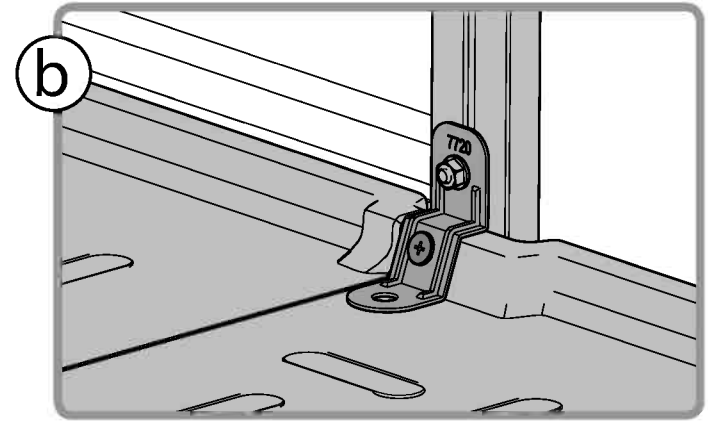
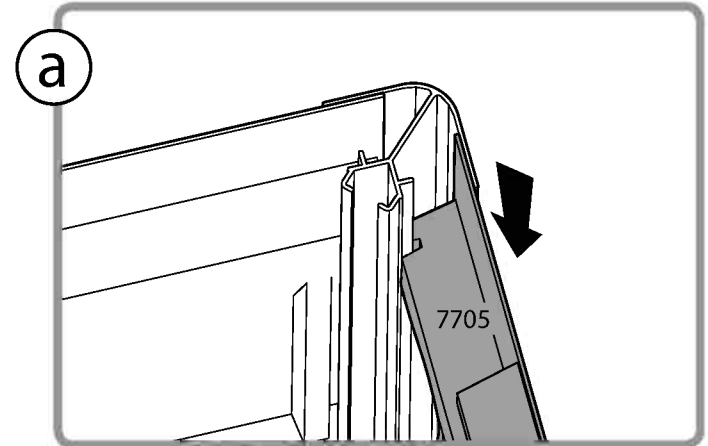
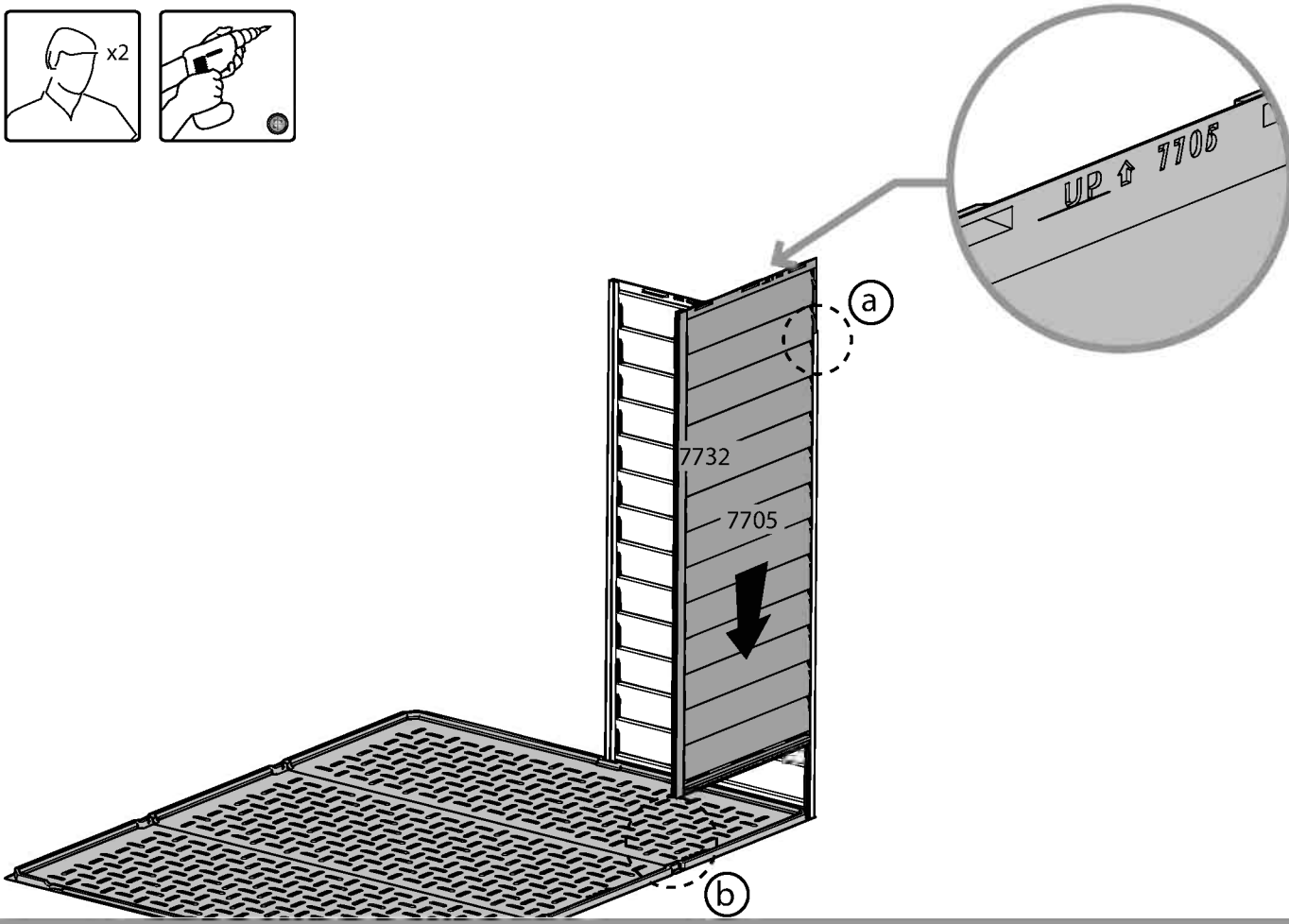
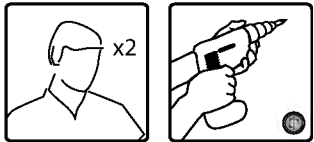
- 7720  1
- 411  1
- 466  1
- 7441.....  1

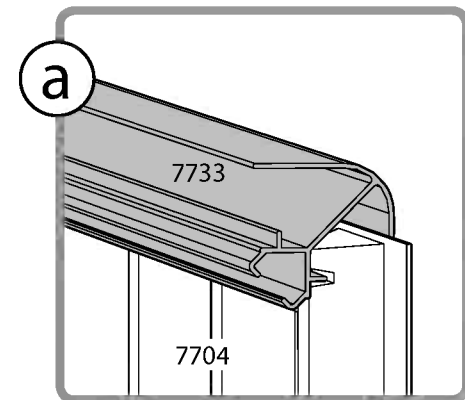
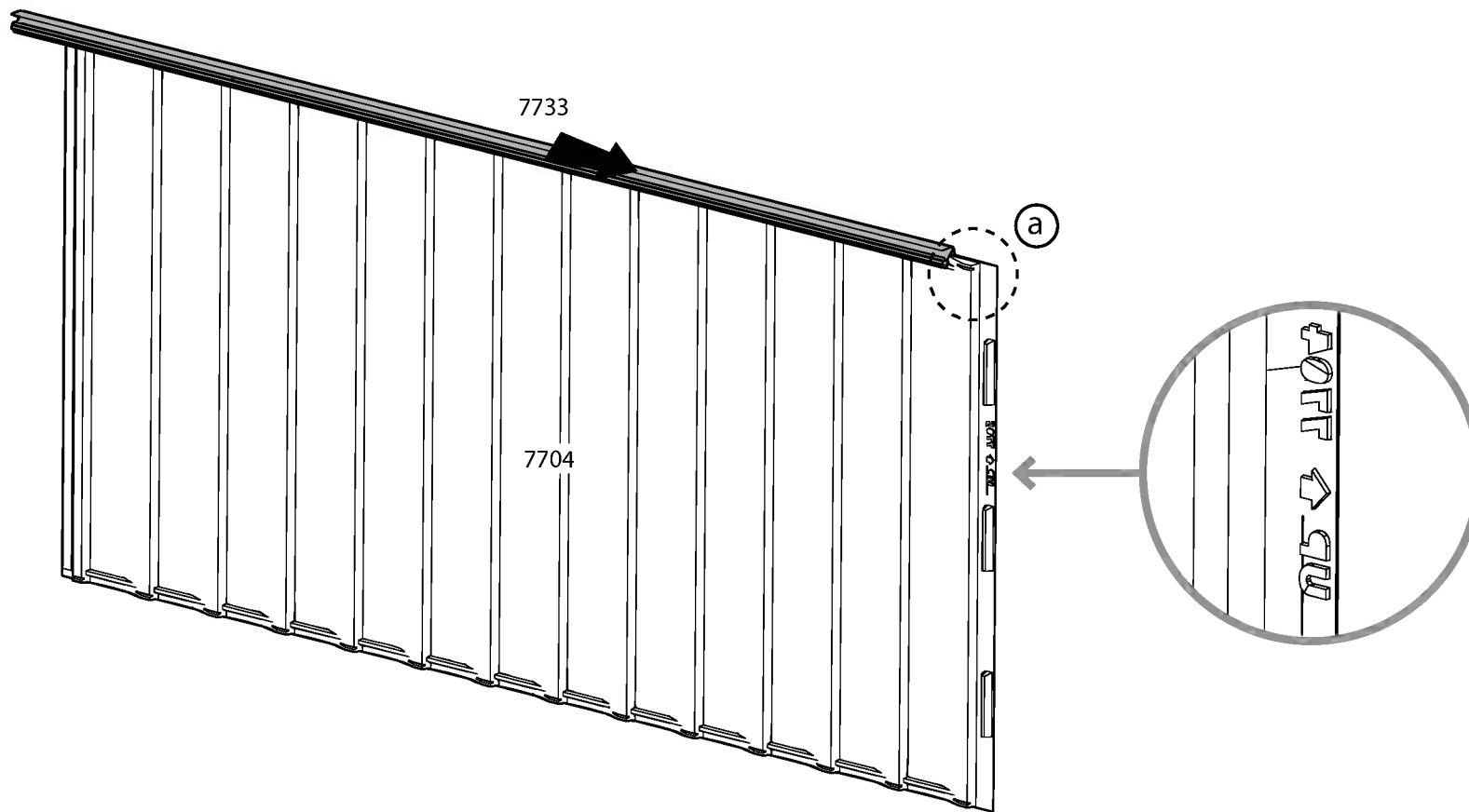
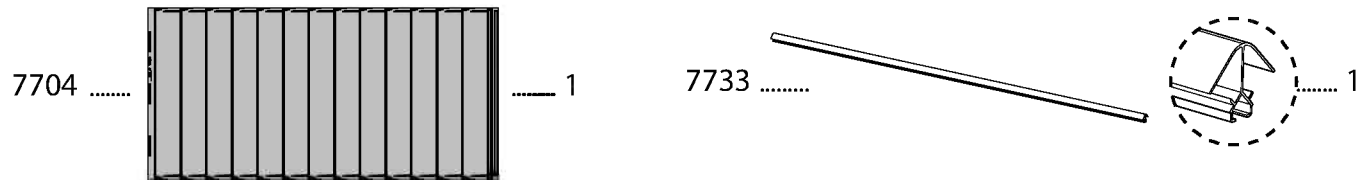
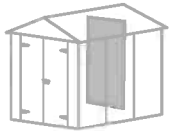


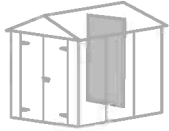


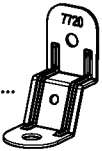
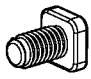
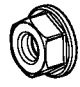


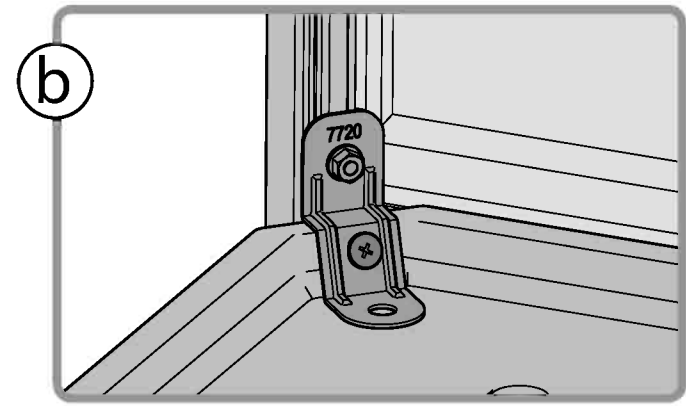
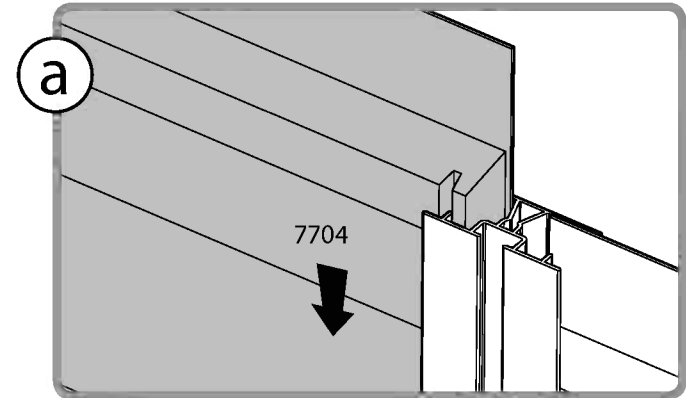
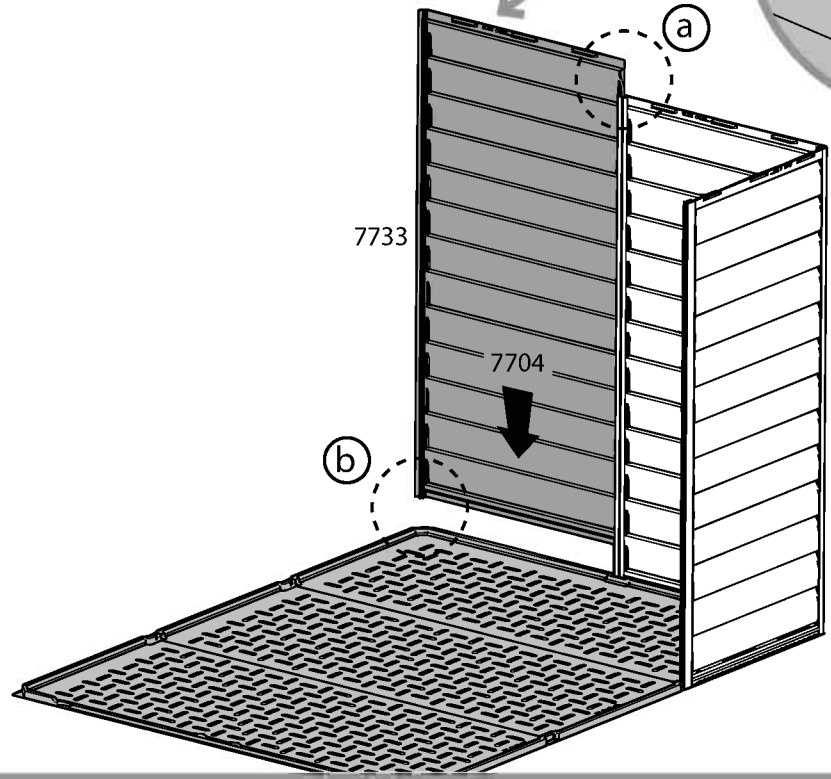
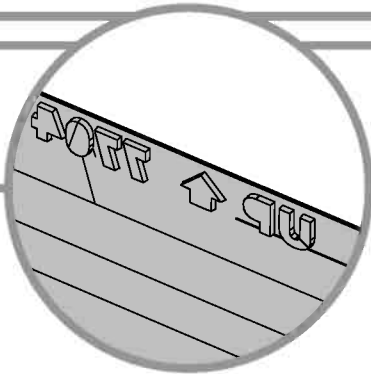
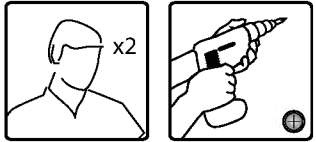
7720 1 411 1 466 1 7441..... 1

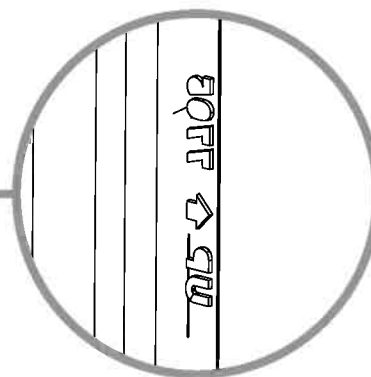
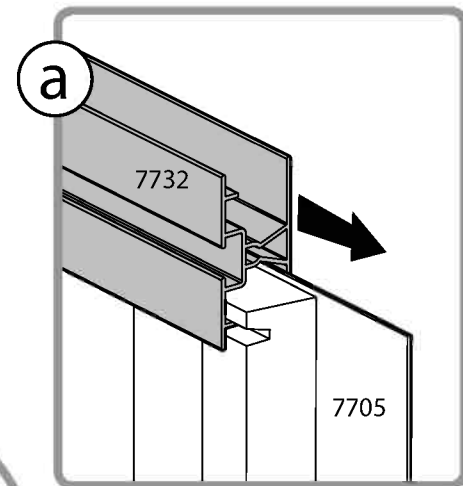
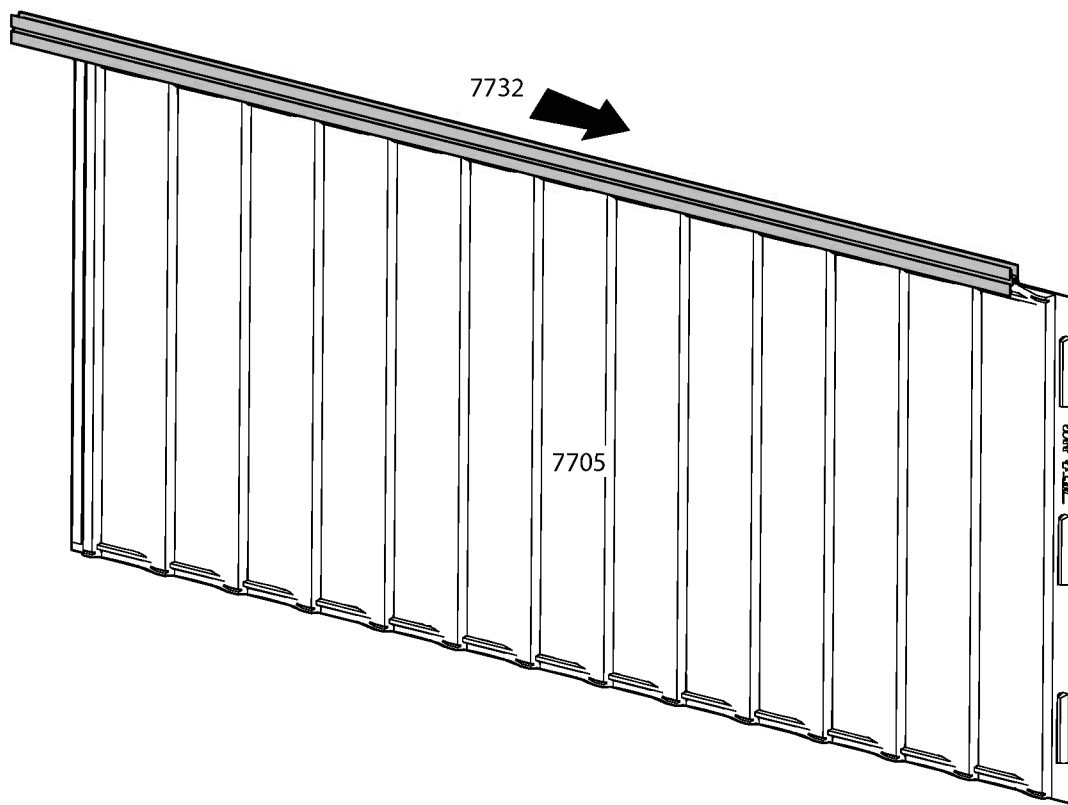
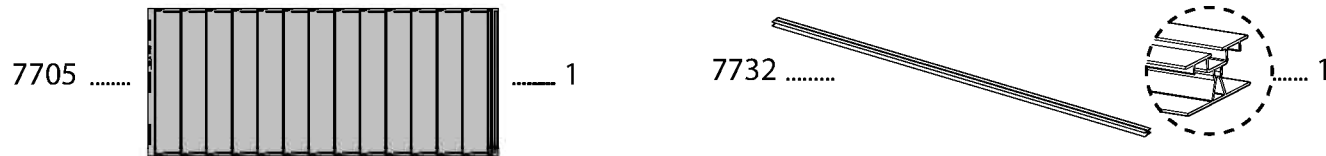
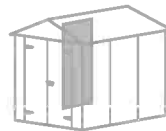


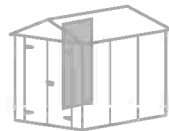


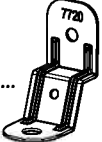





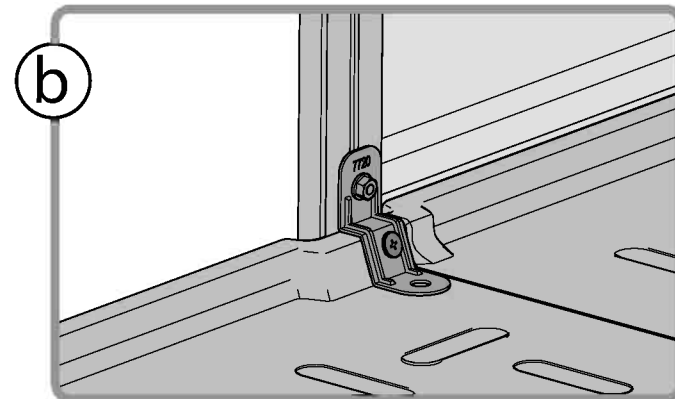
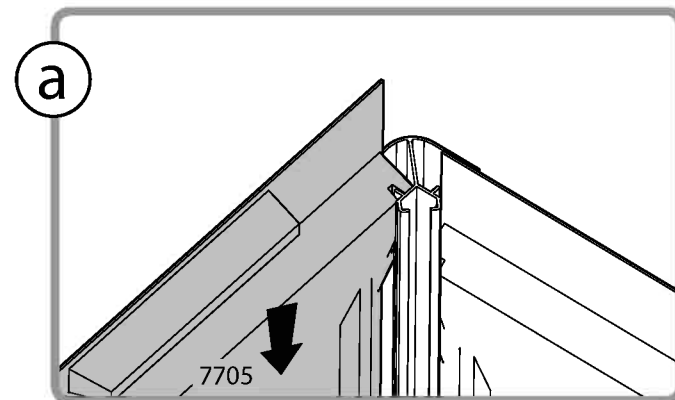
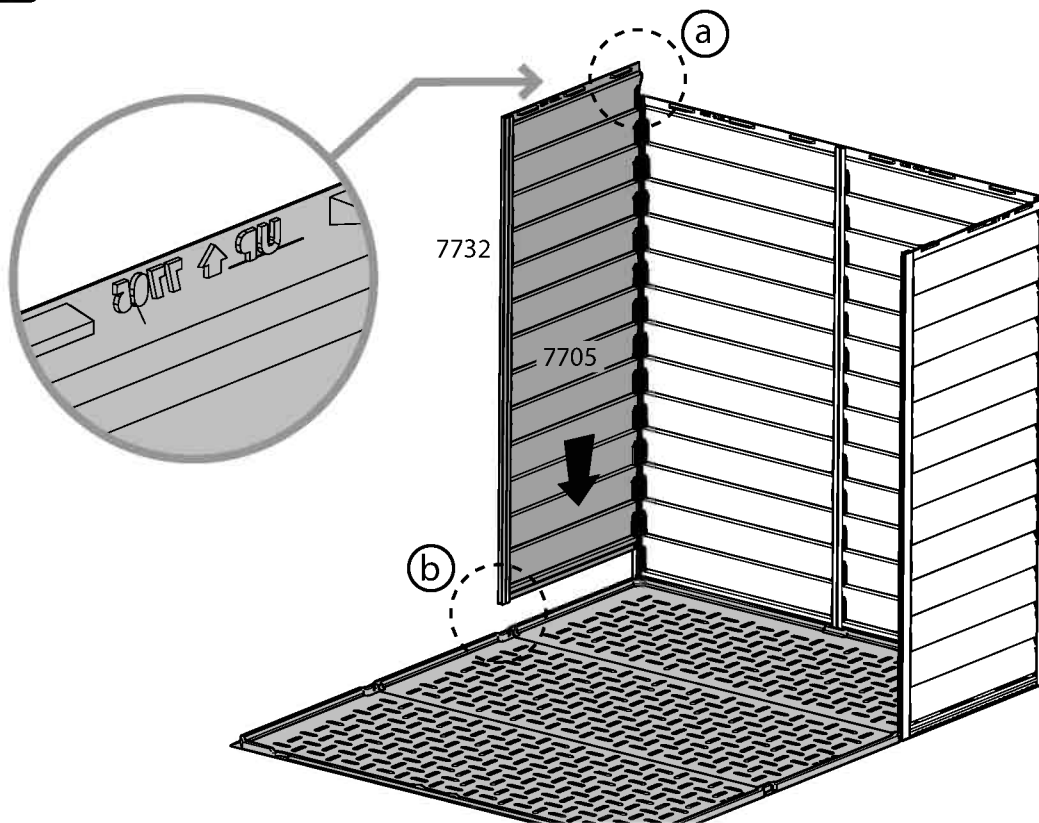
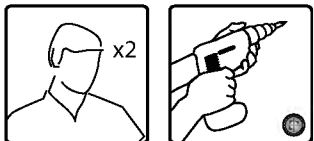
- 7720  1
- 411  1
- 466  1
- 7441.....  1

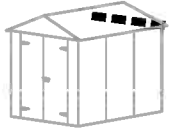




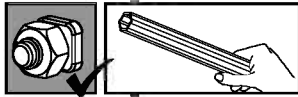
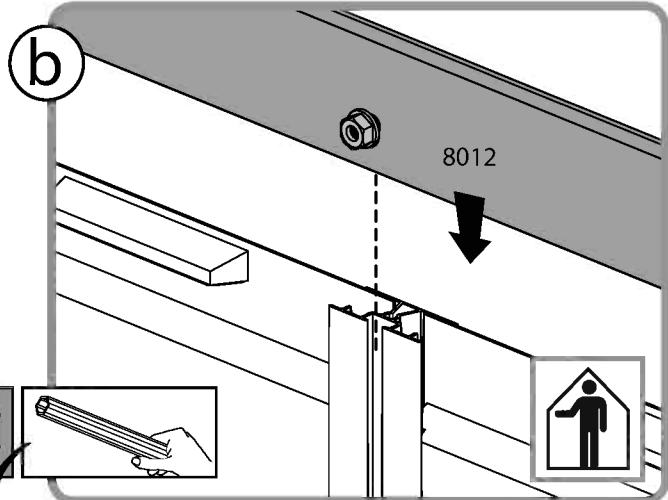
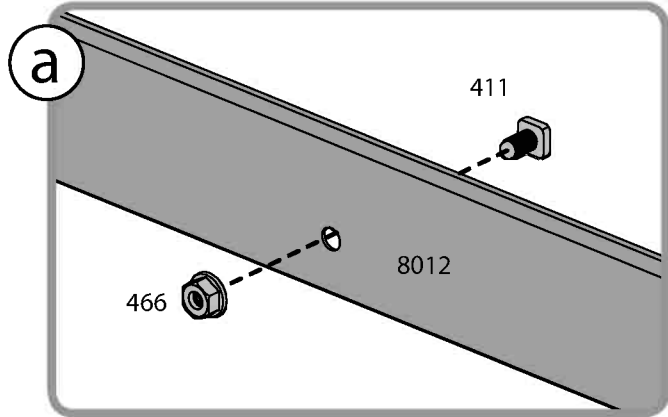
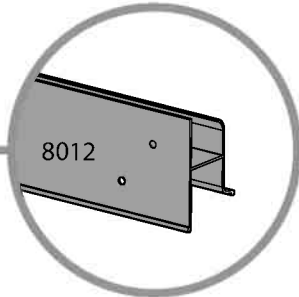
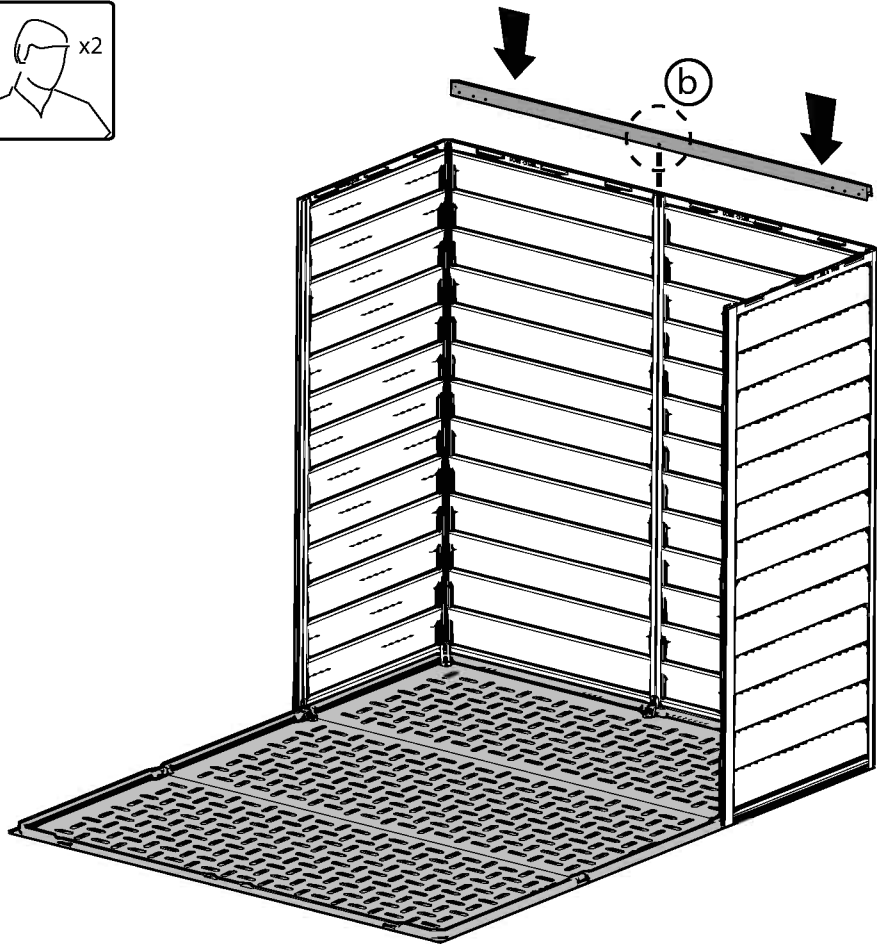


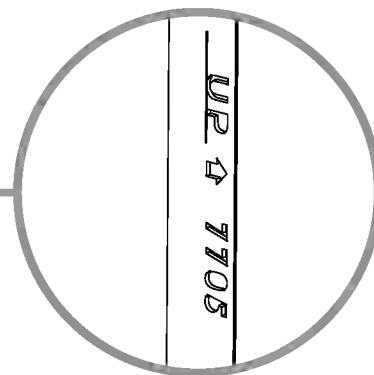
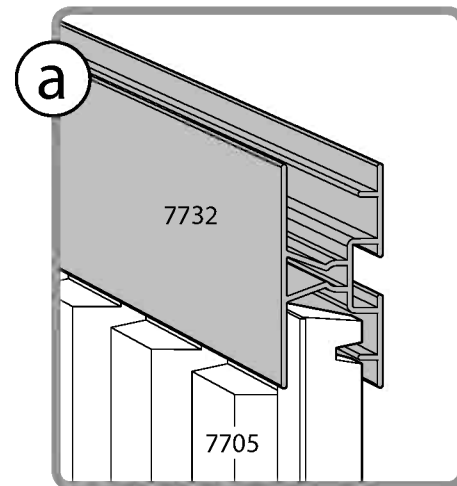
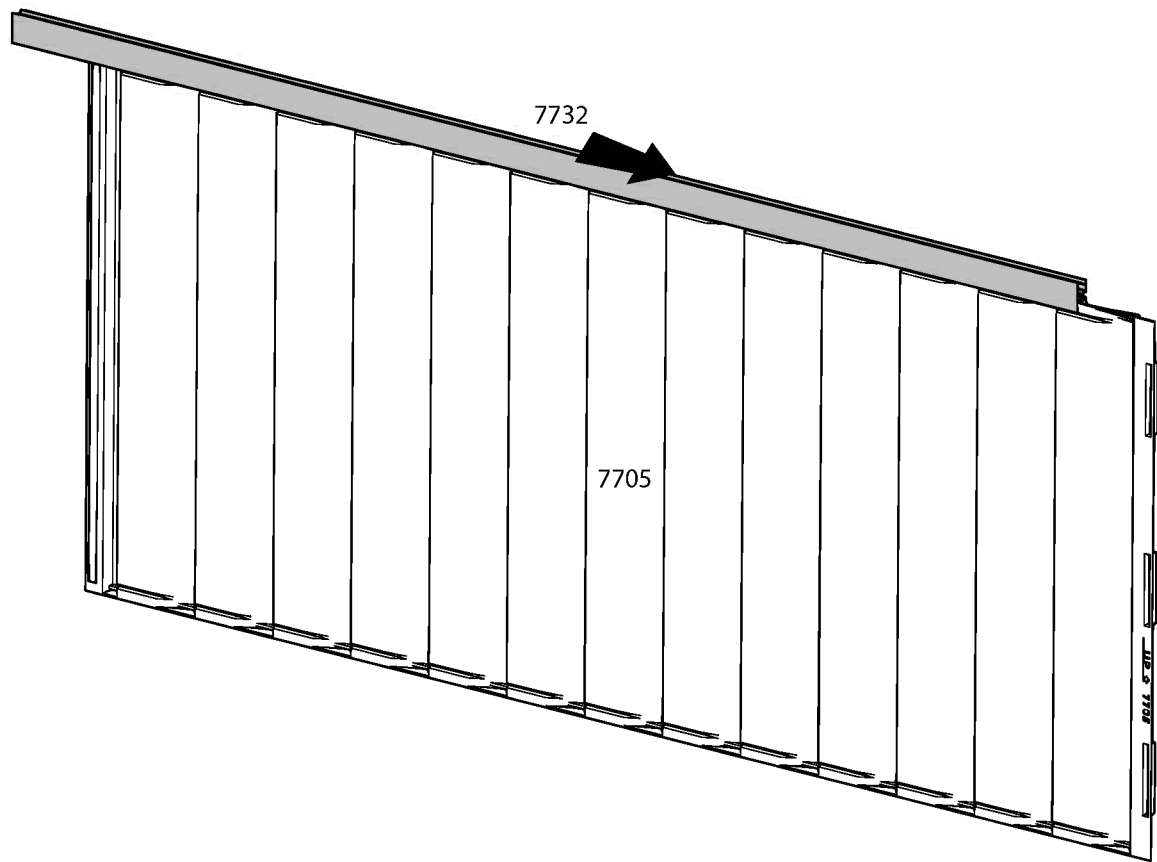
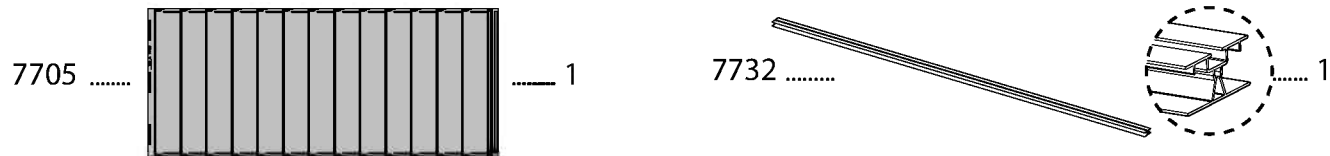
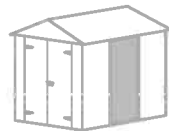
- 7720  1
- 411  1
- 466  1
- 7441.....  1

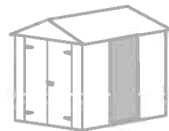


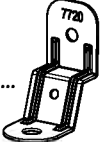





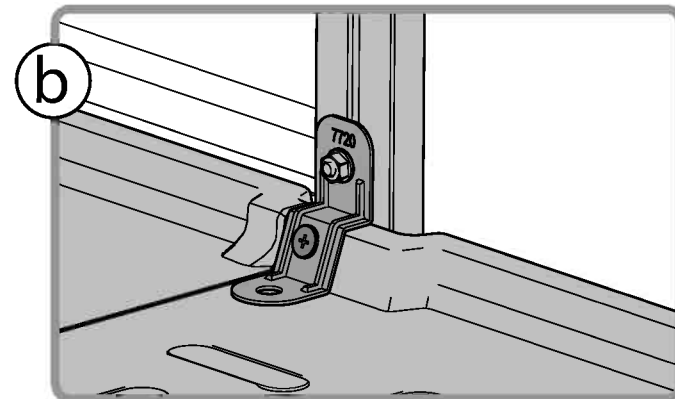
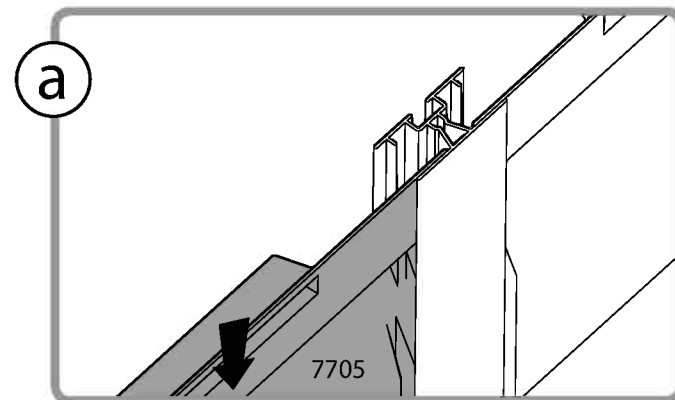
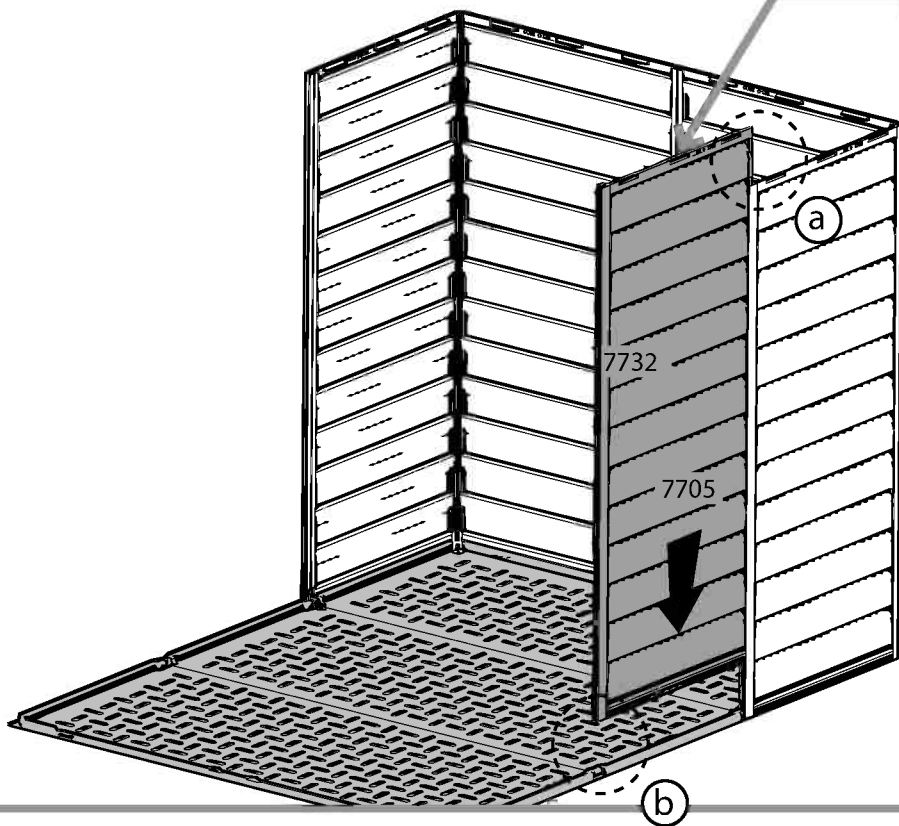
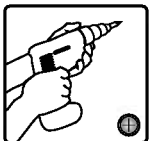
- 8012  1
- 411  1
- 466  1

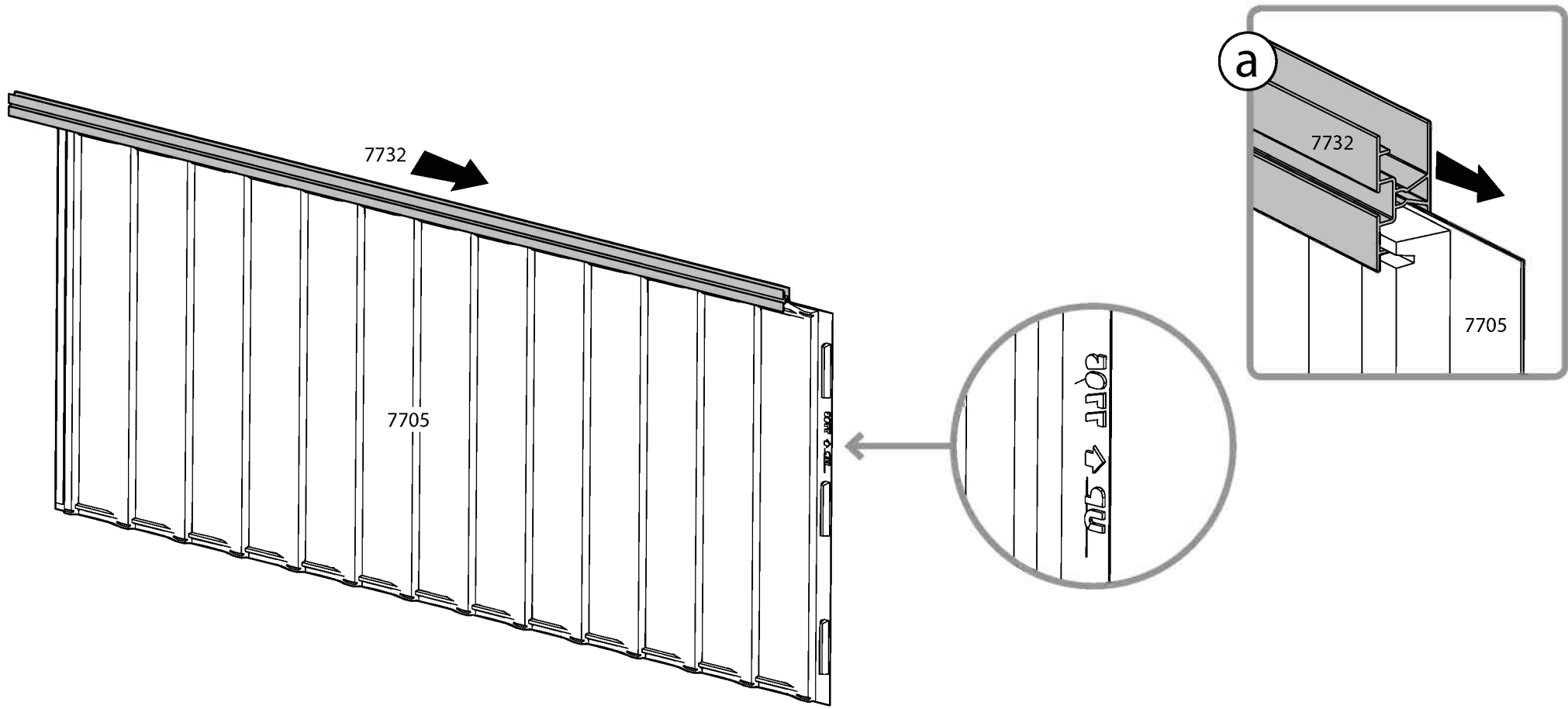
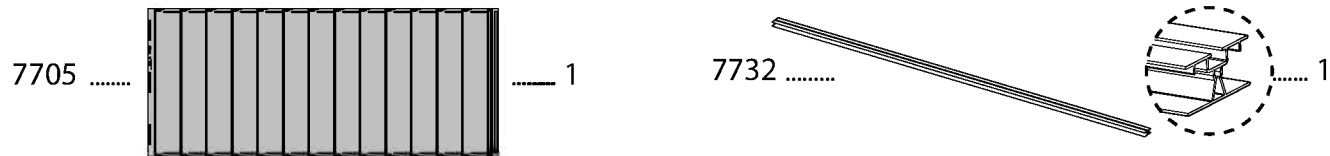
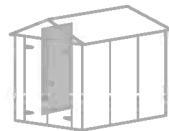


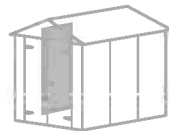


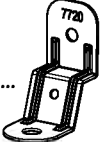





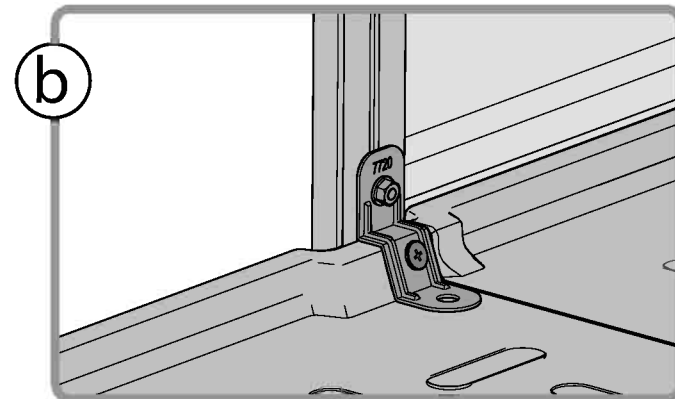
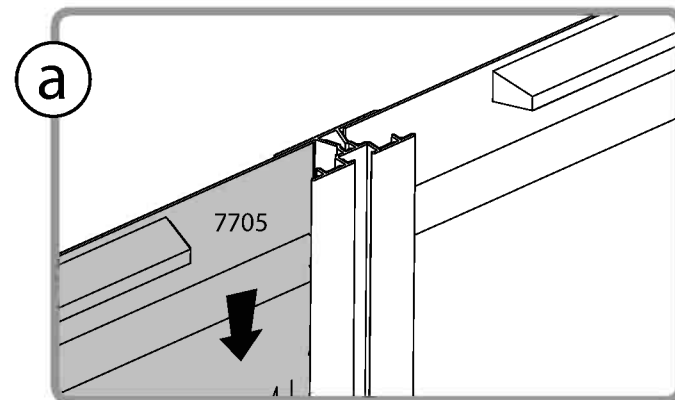
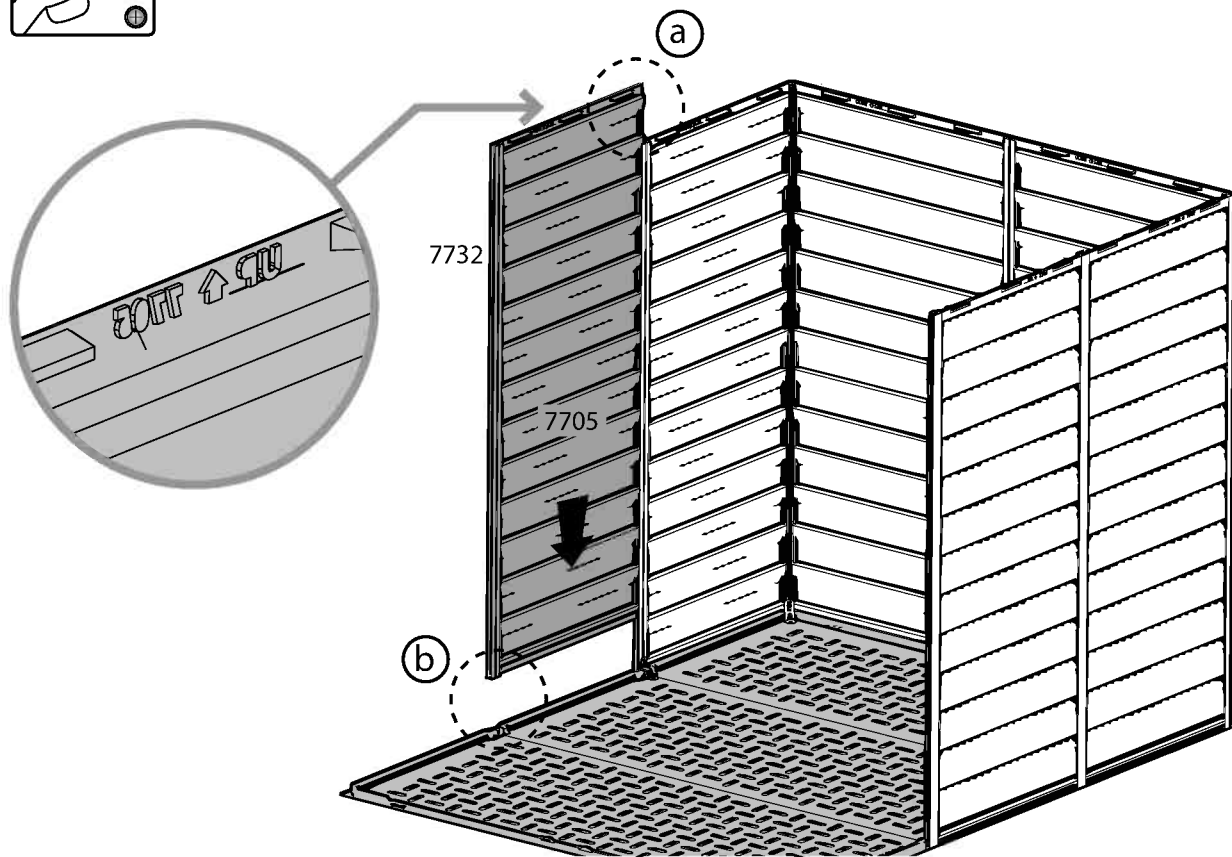
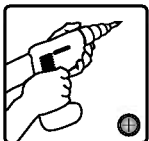
- 7720  1 411  1 466  1 7441.....  1

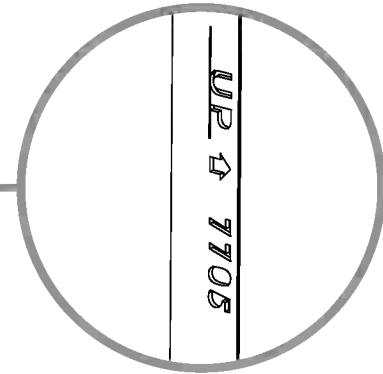
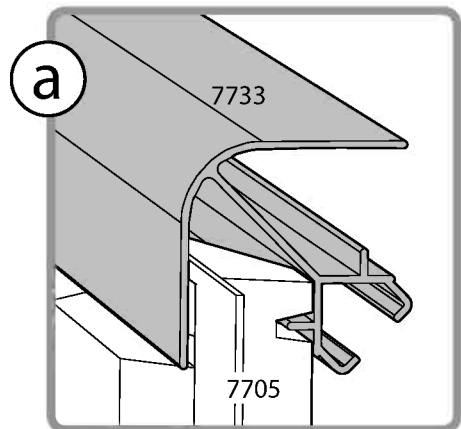
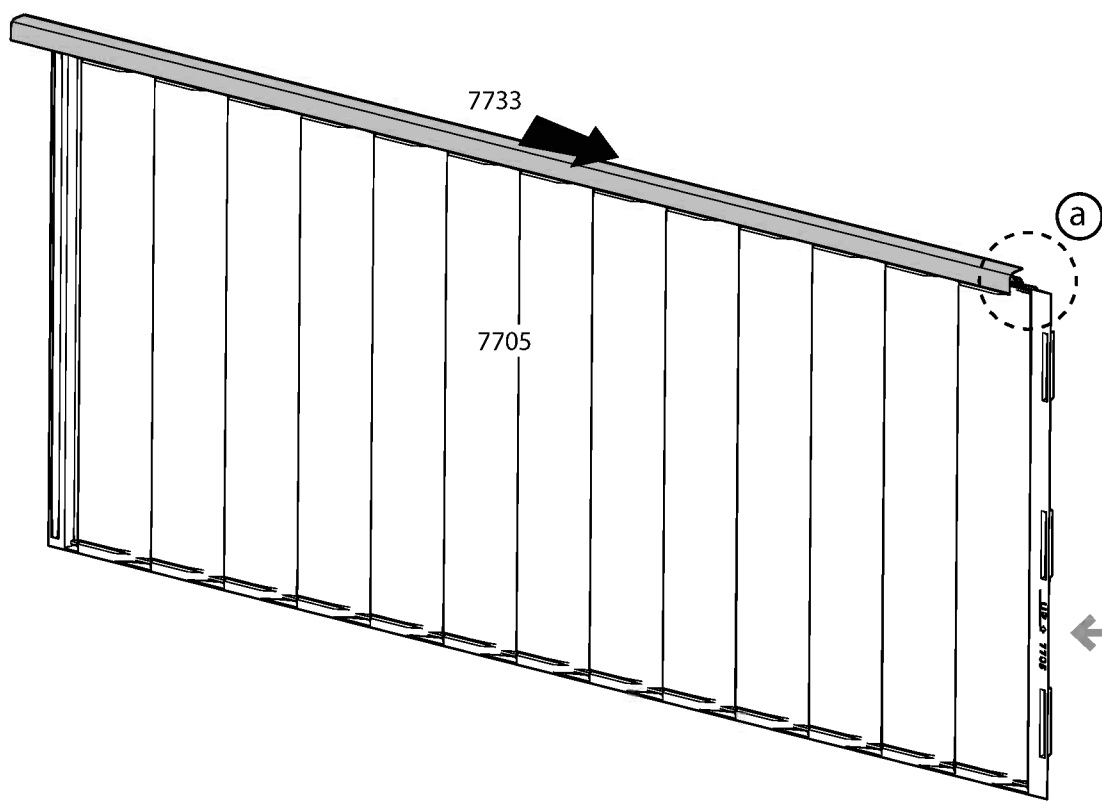
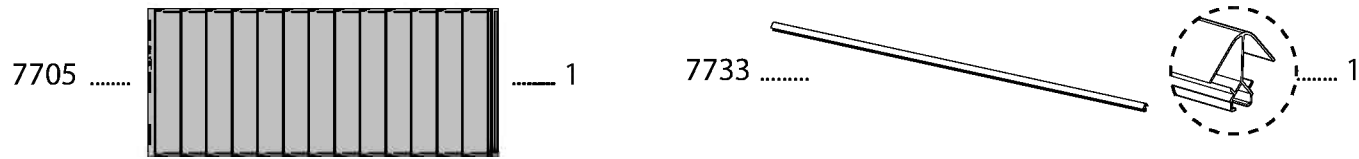
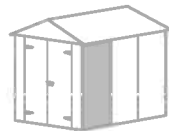


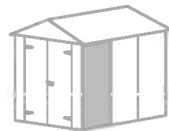


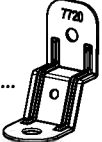





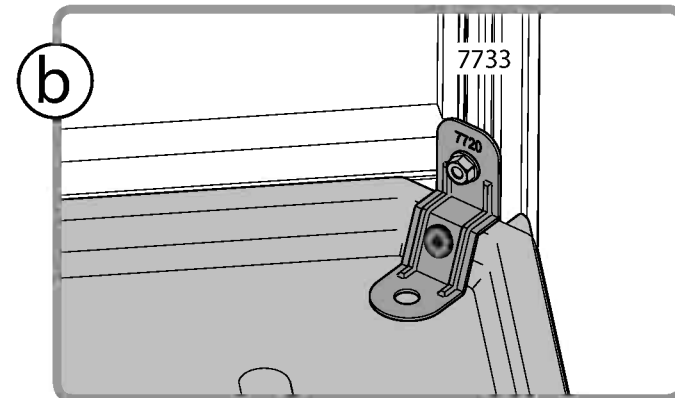
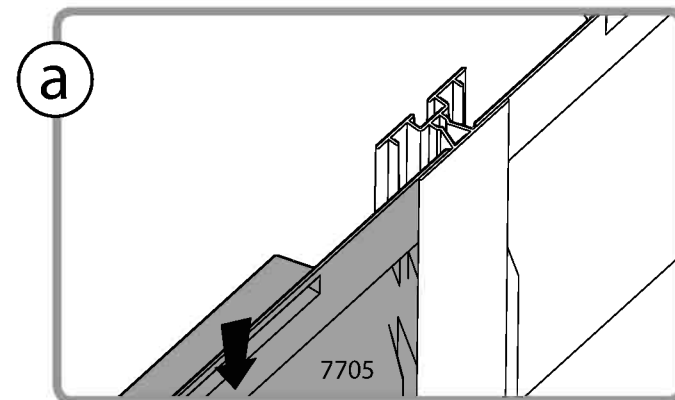
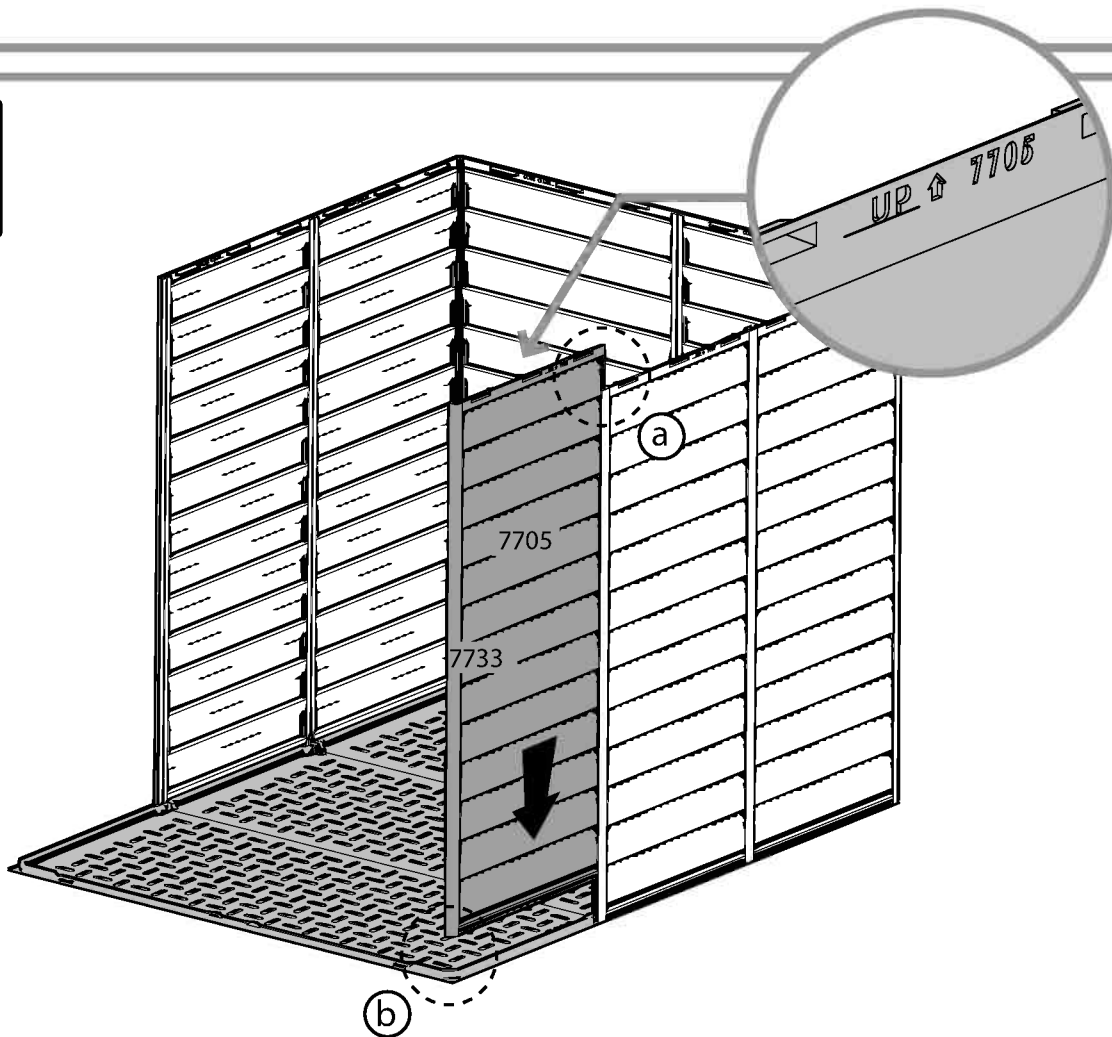
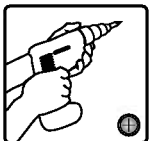
- 7720  1 411  1 466  1 7441.....  1

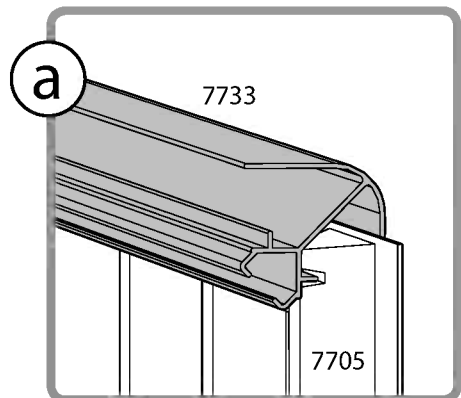
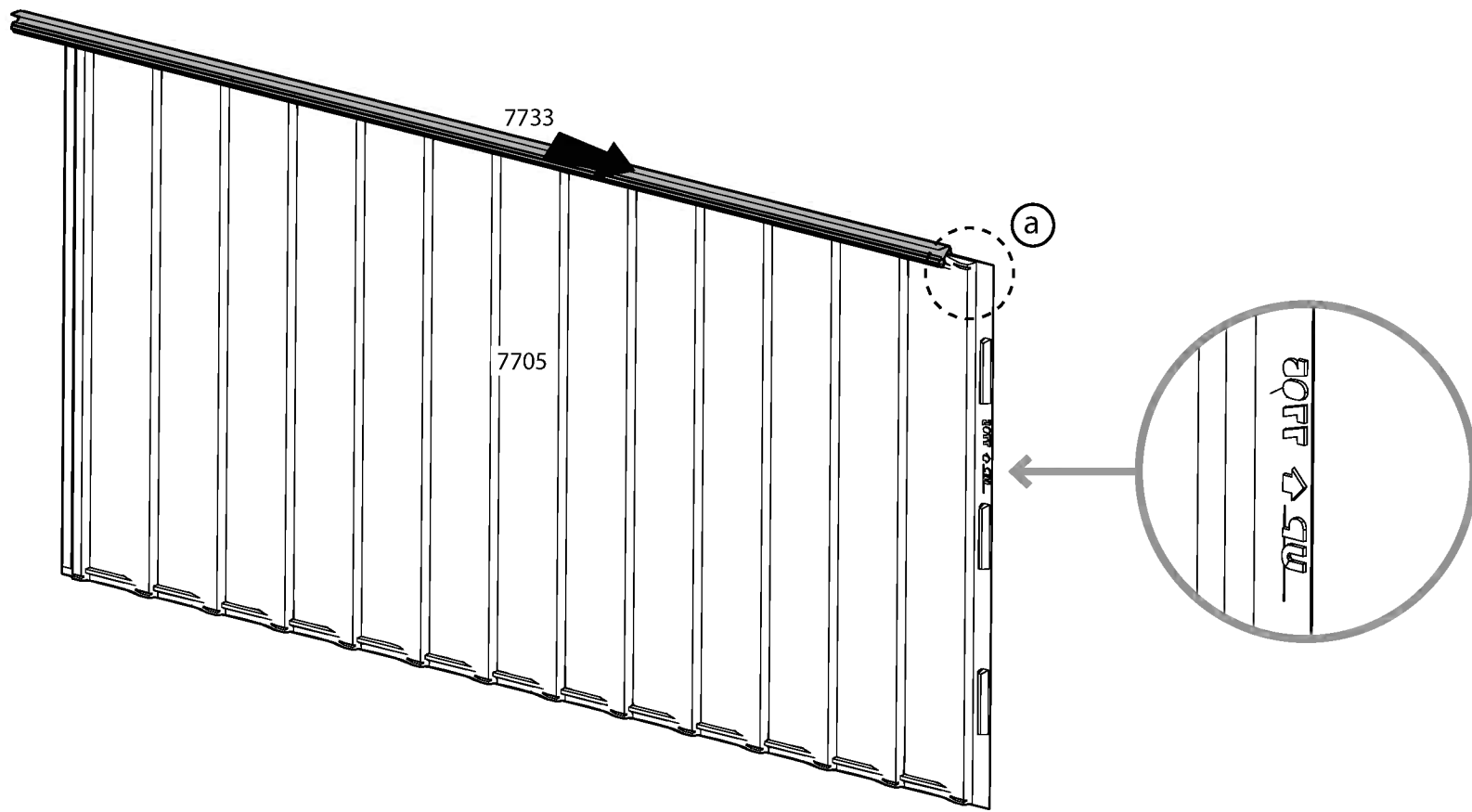
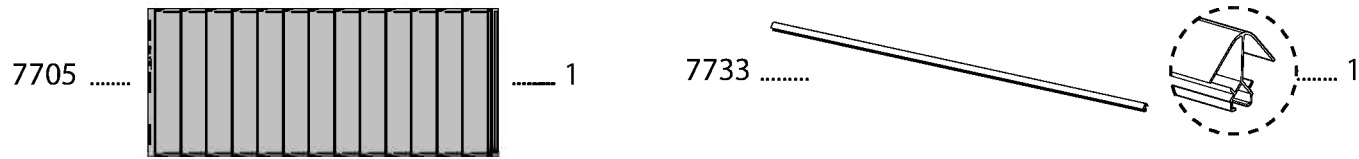
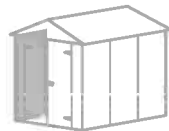


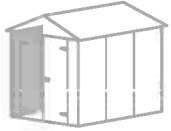


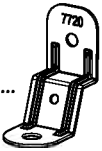
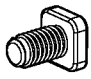




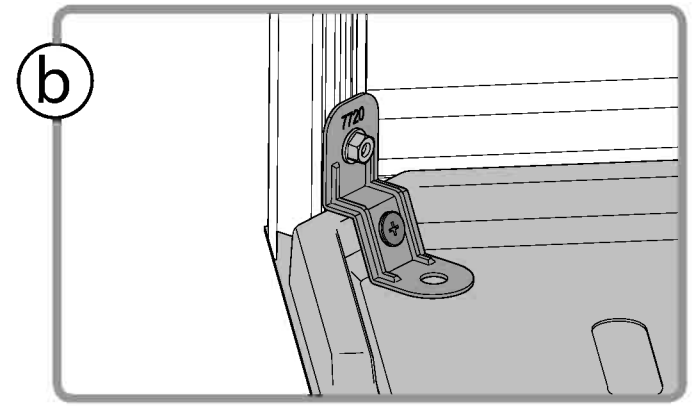
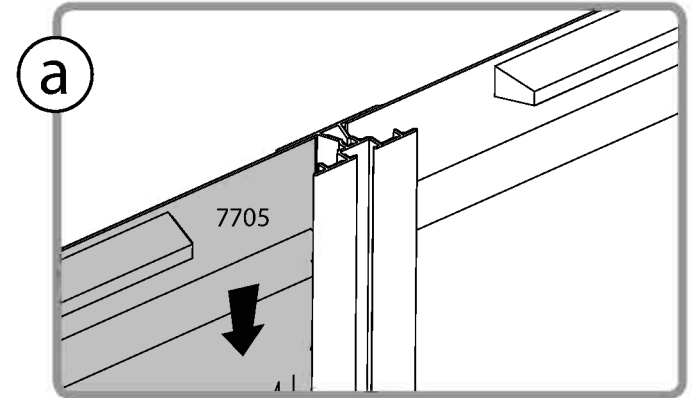
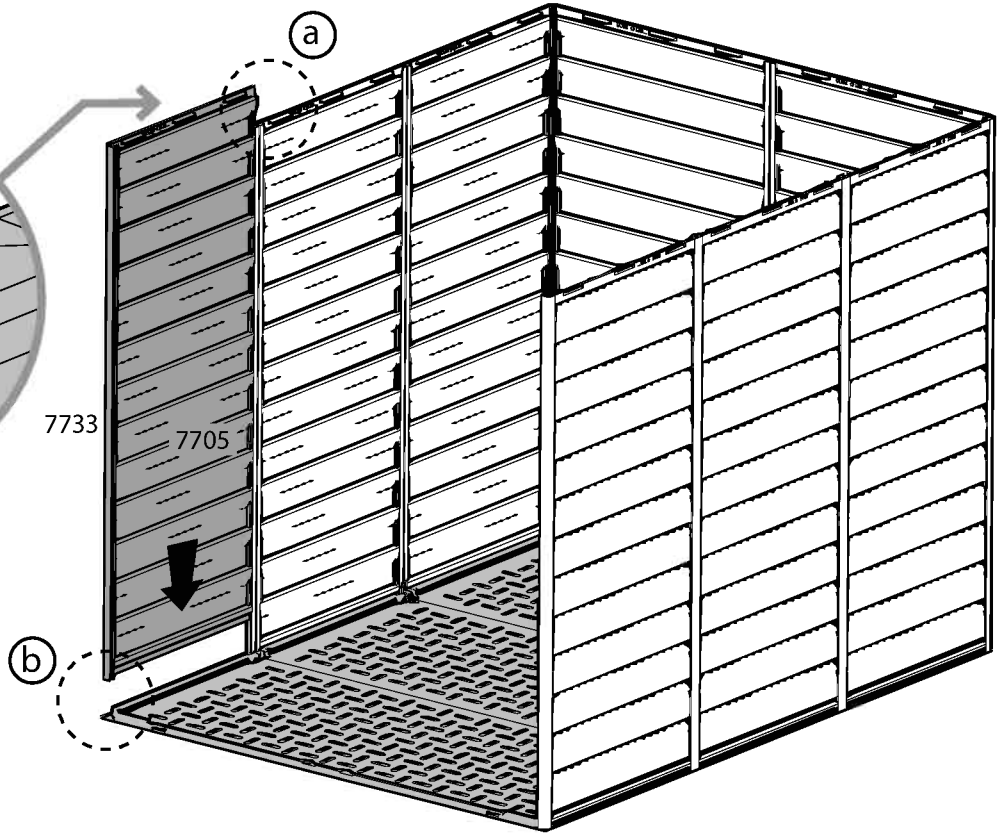
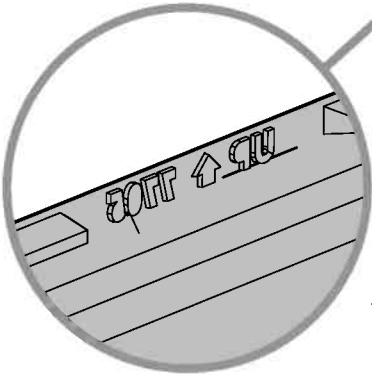
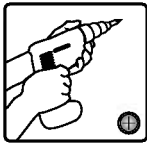
- 7720  1
- 411  1
- 466  1
- 7441.....  1

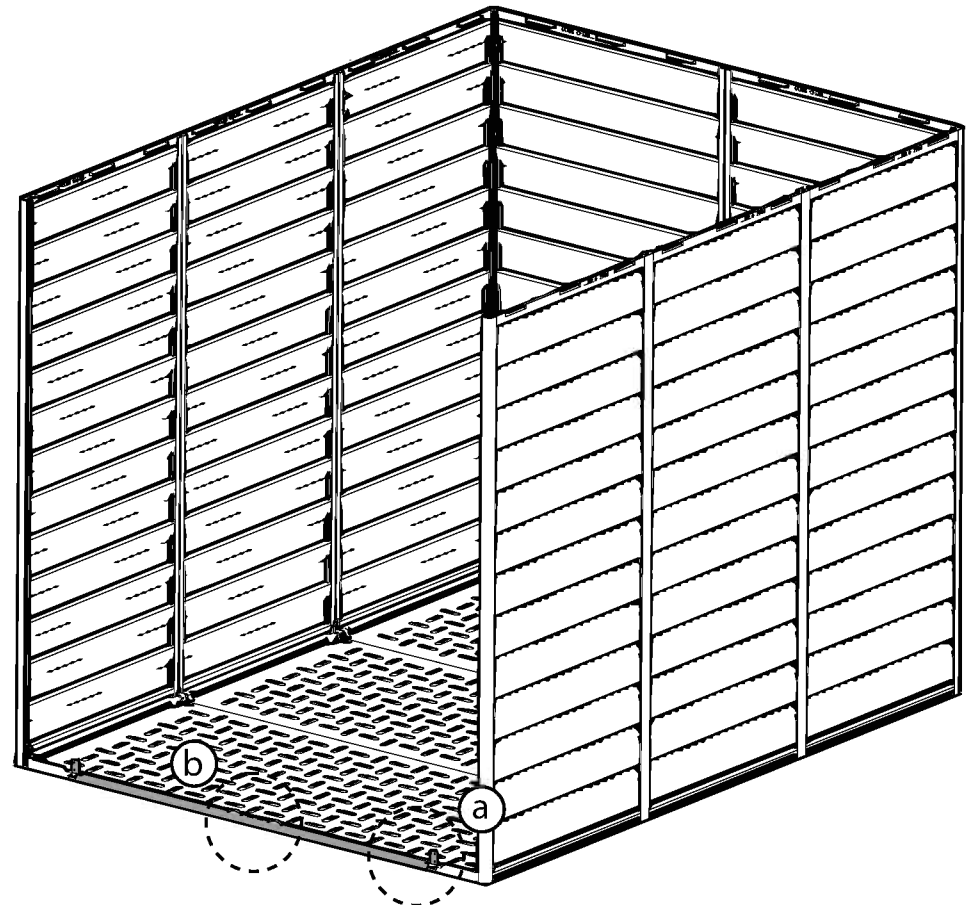
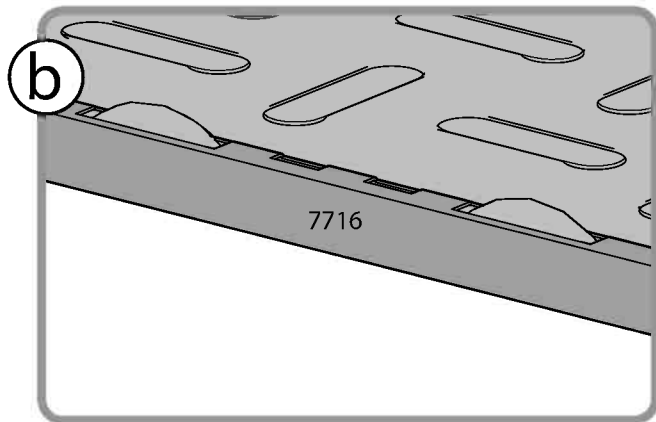
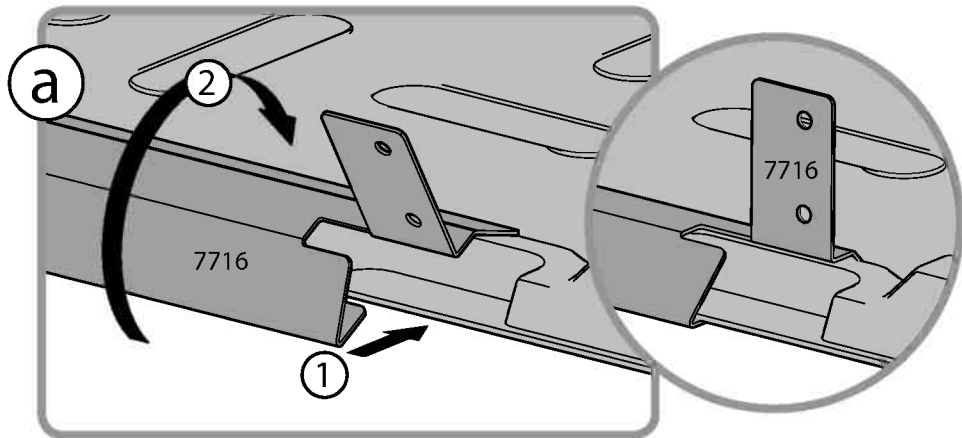
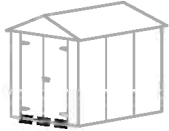


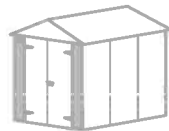




- 7720  1
- 411  1
- 466  1
- 7441.....  1







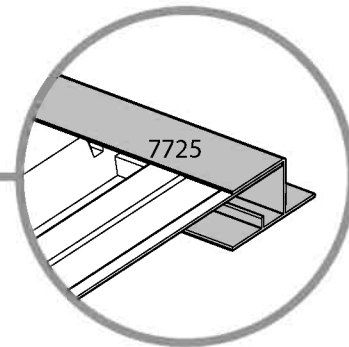
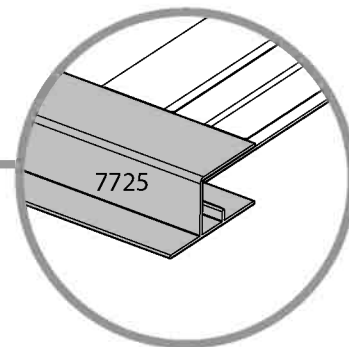
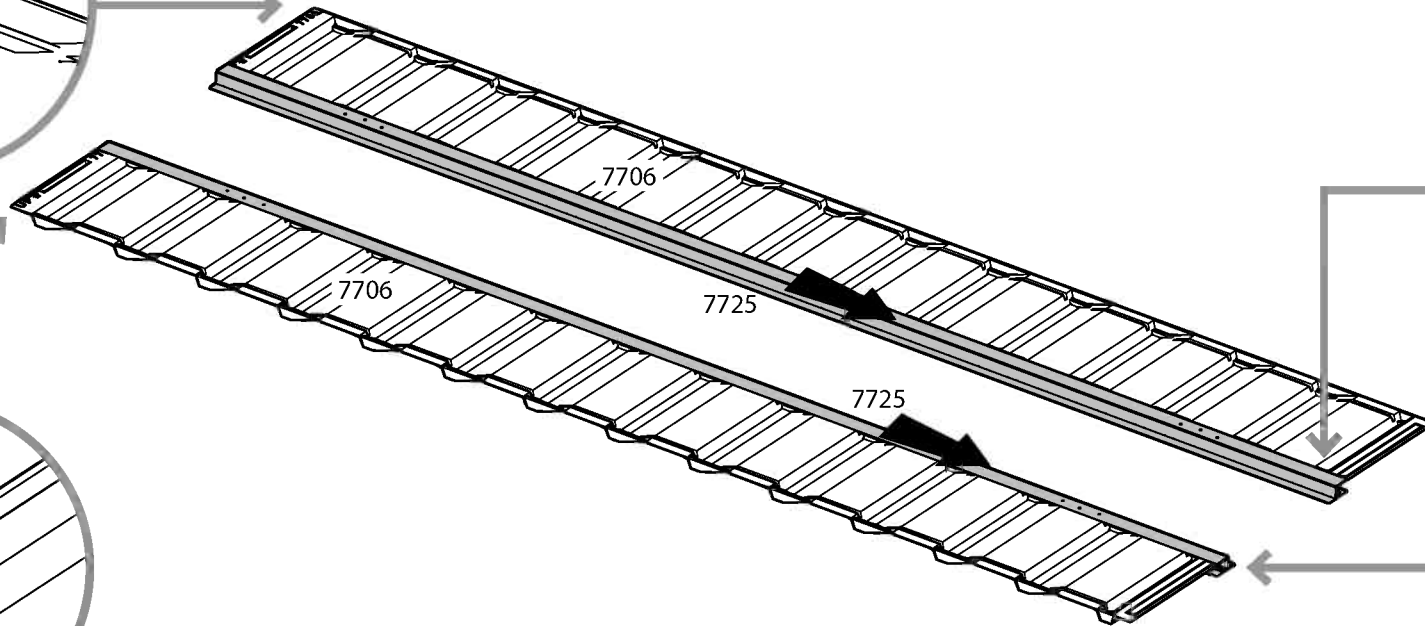
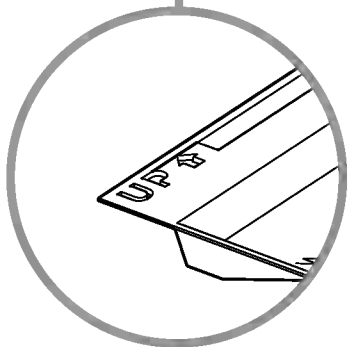
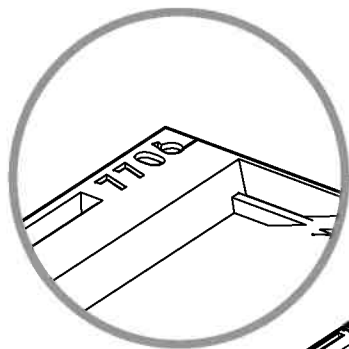
7706 2

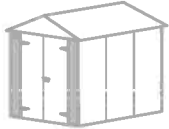


7725

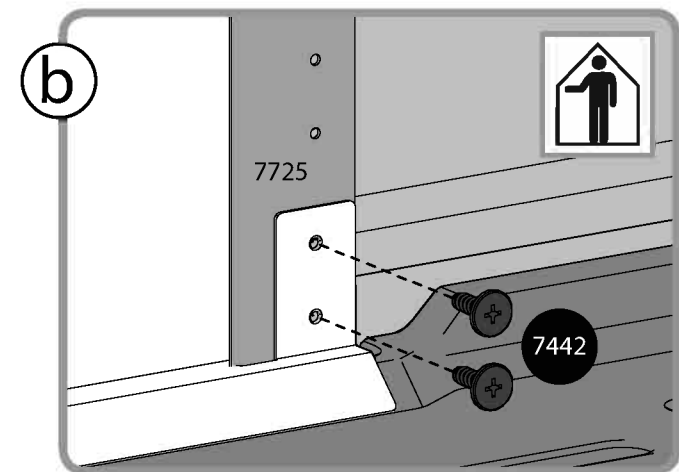
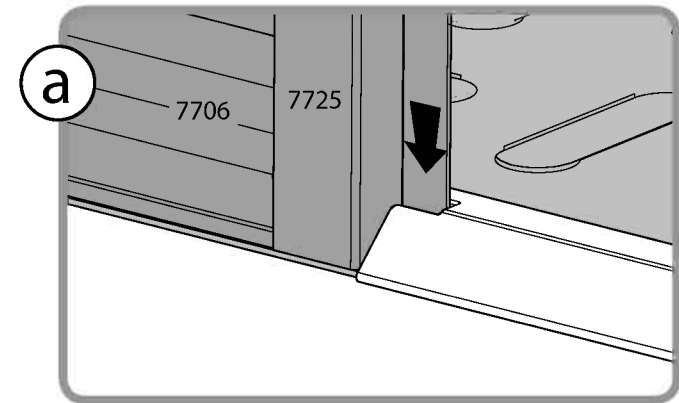
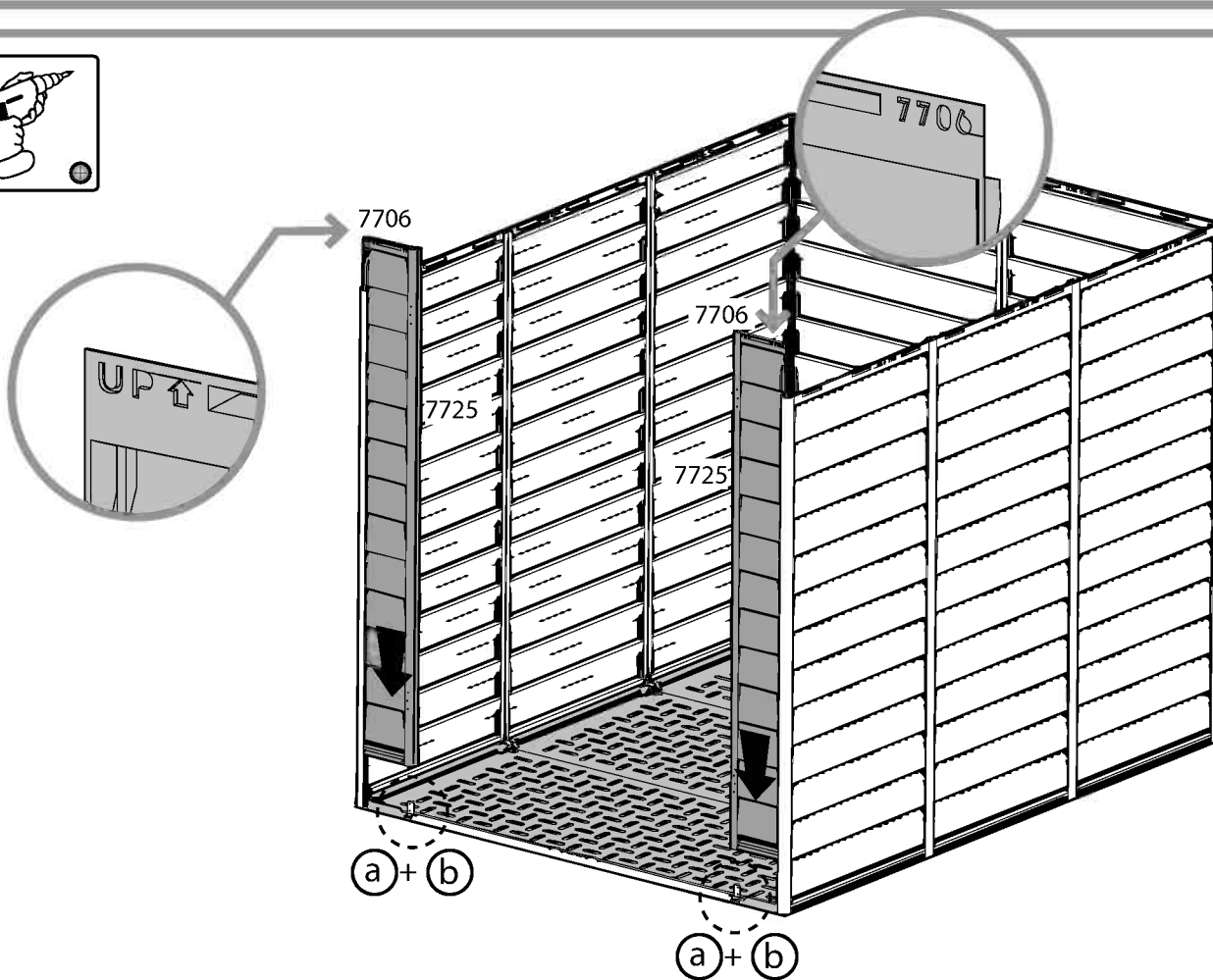
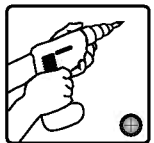


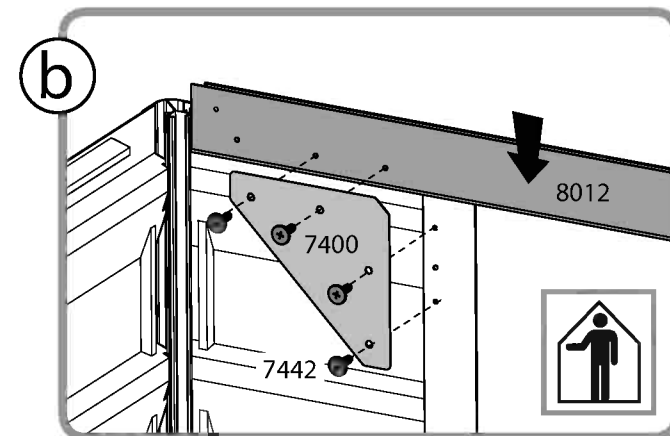
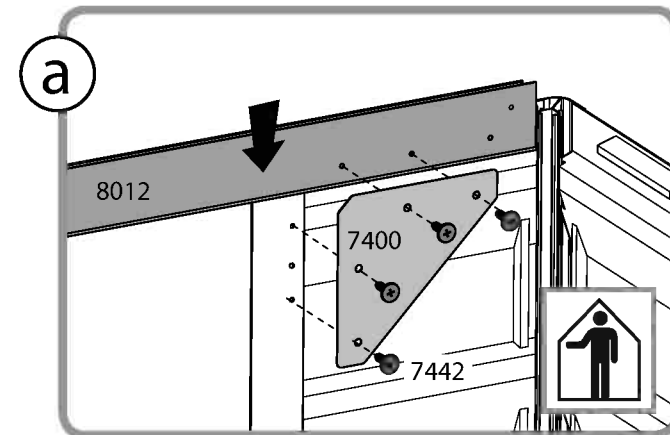
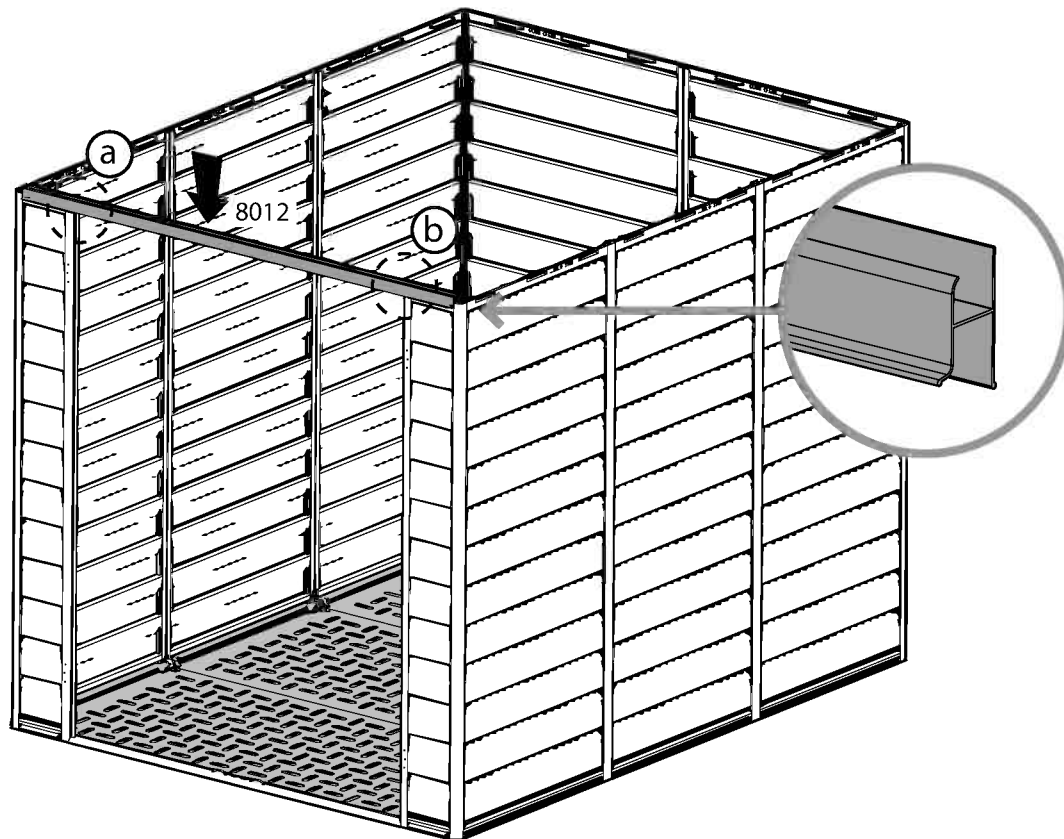
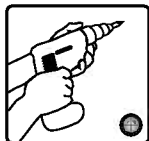
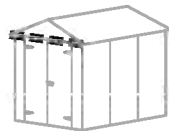
2

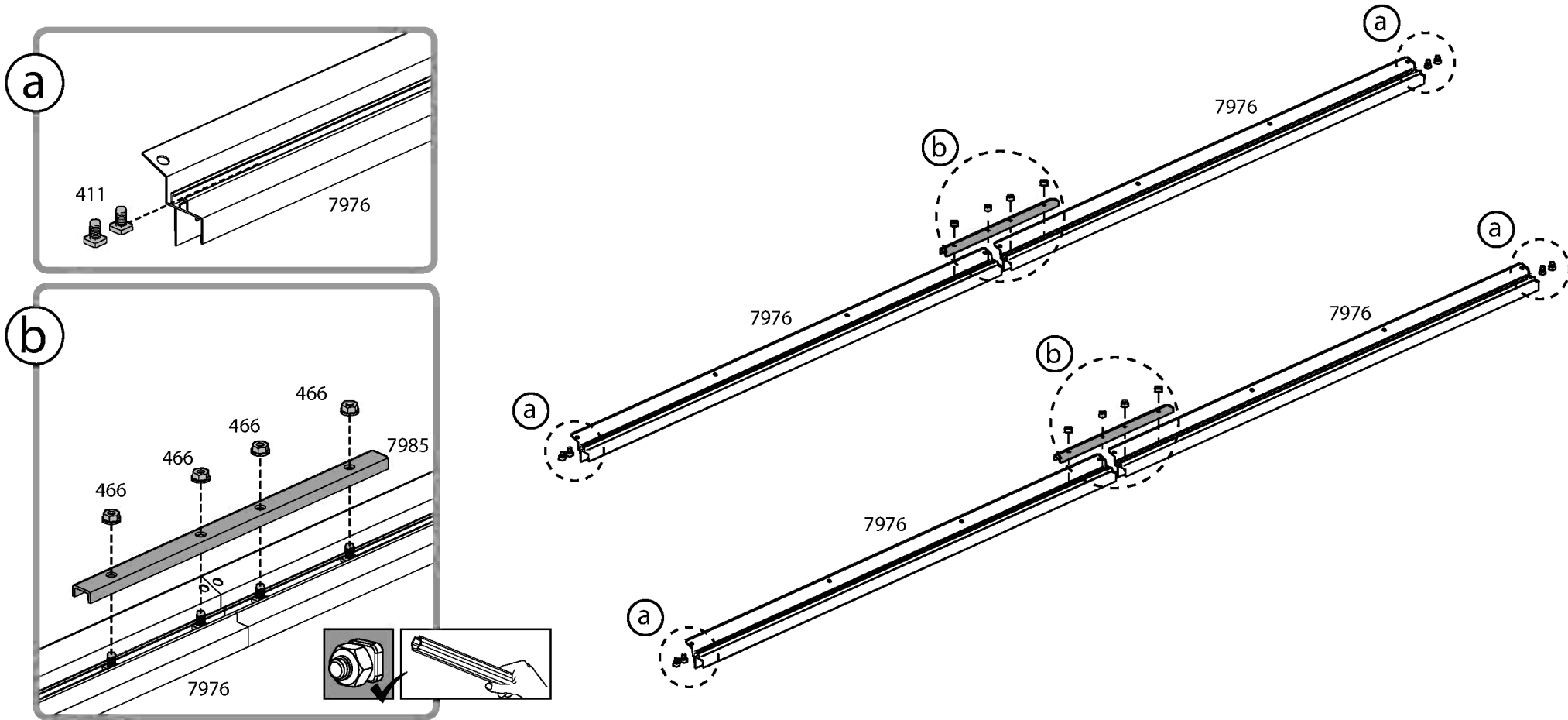
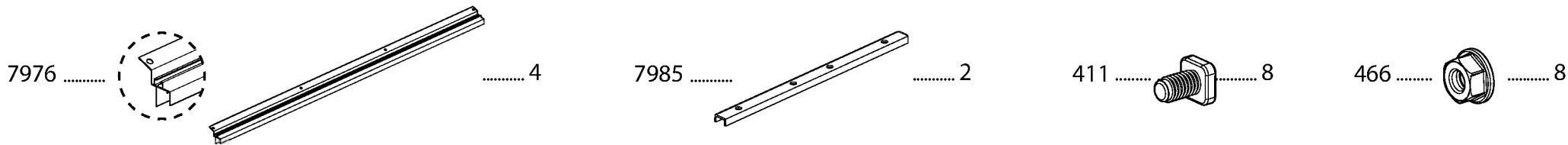


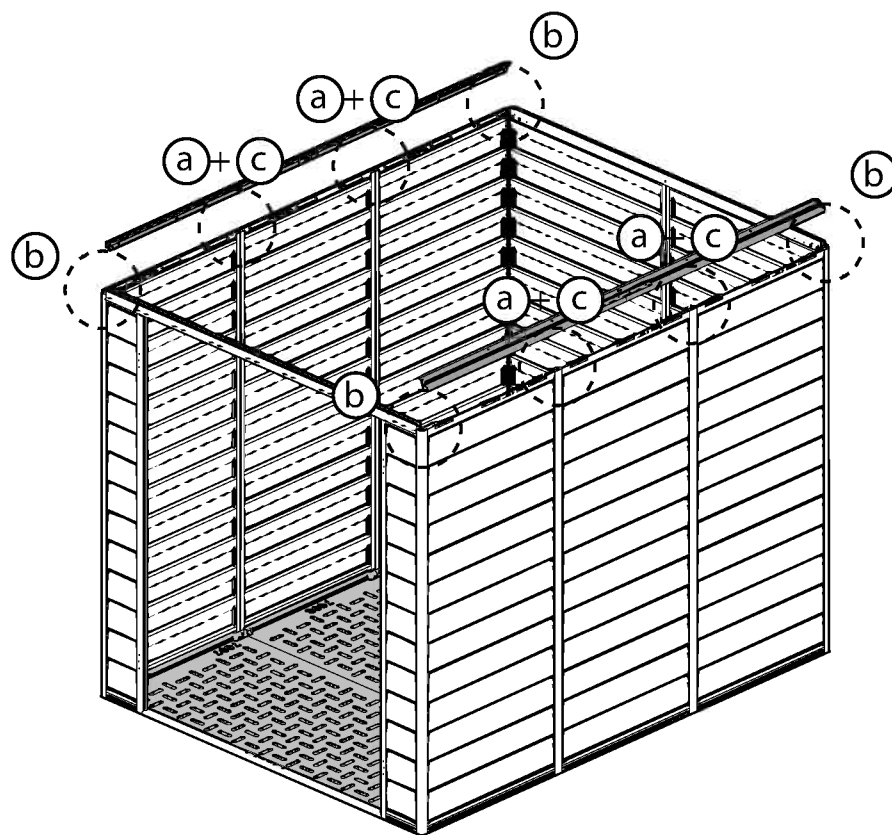
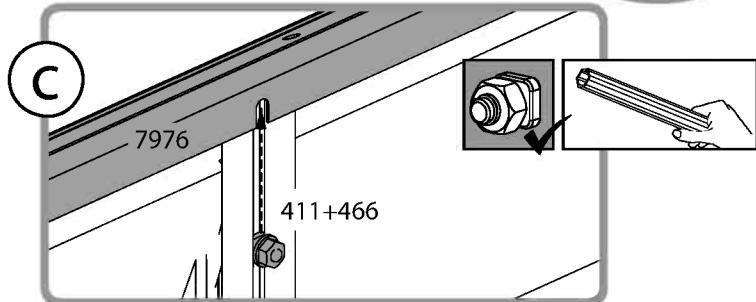
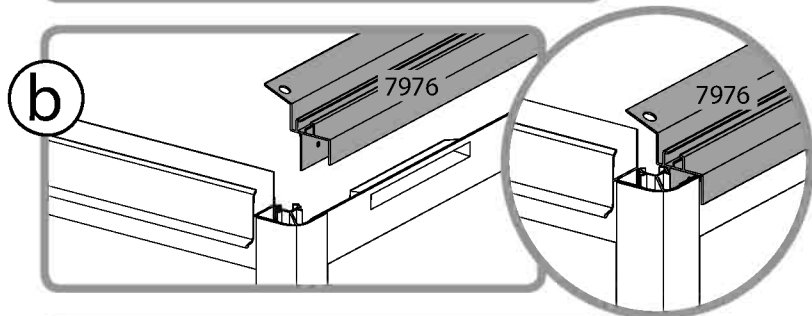
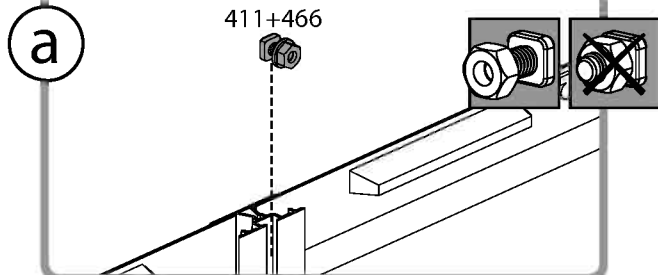
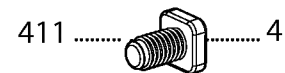
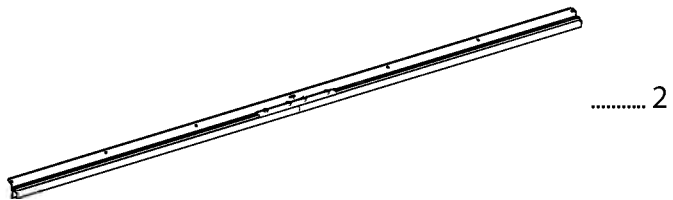


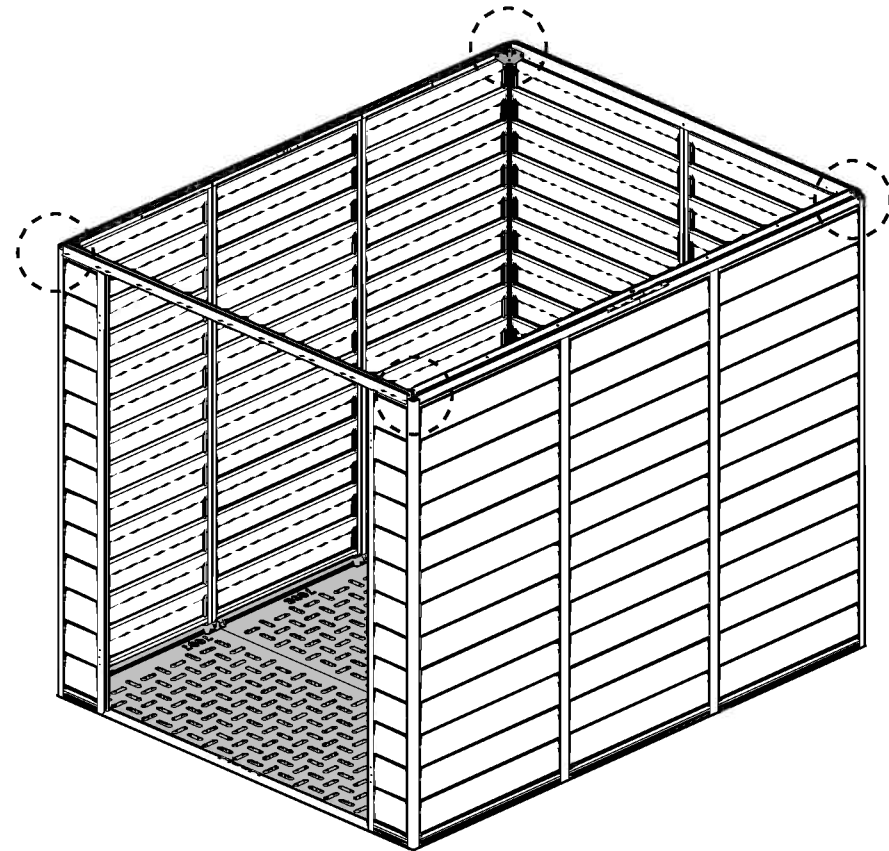
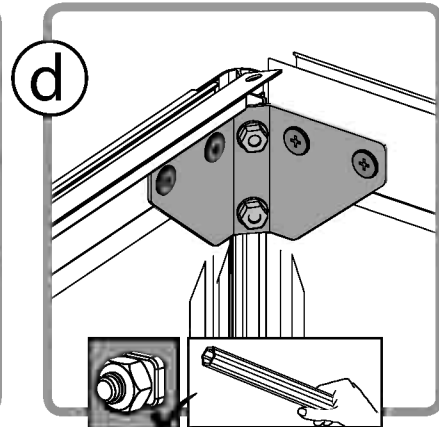
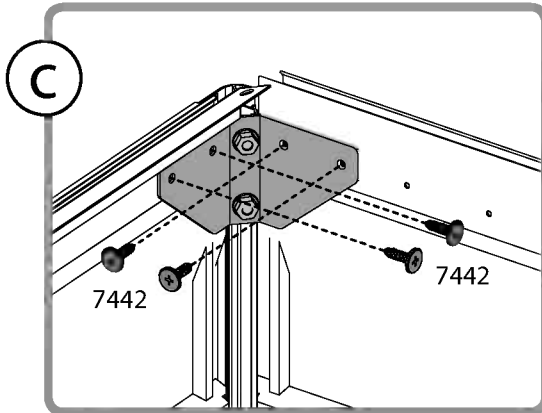
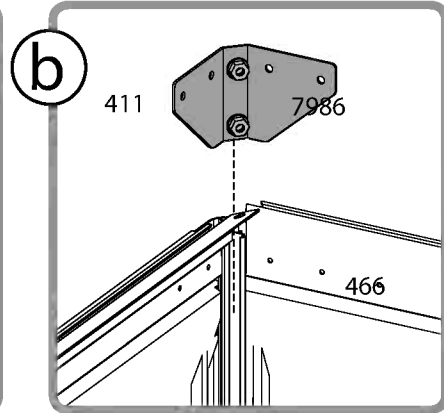
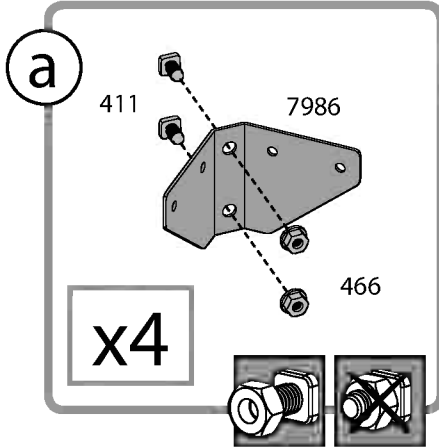
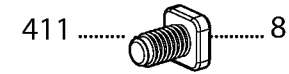
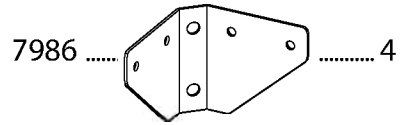
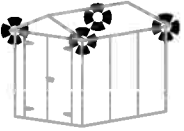
7442 4

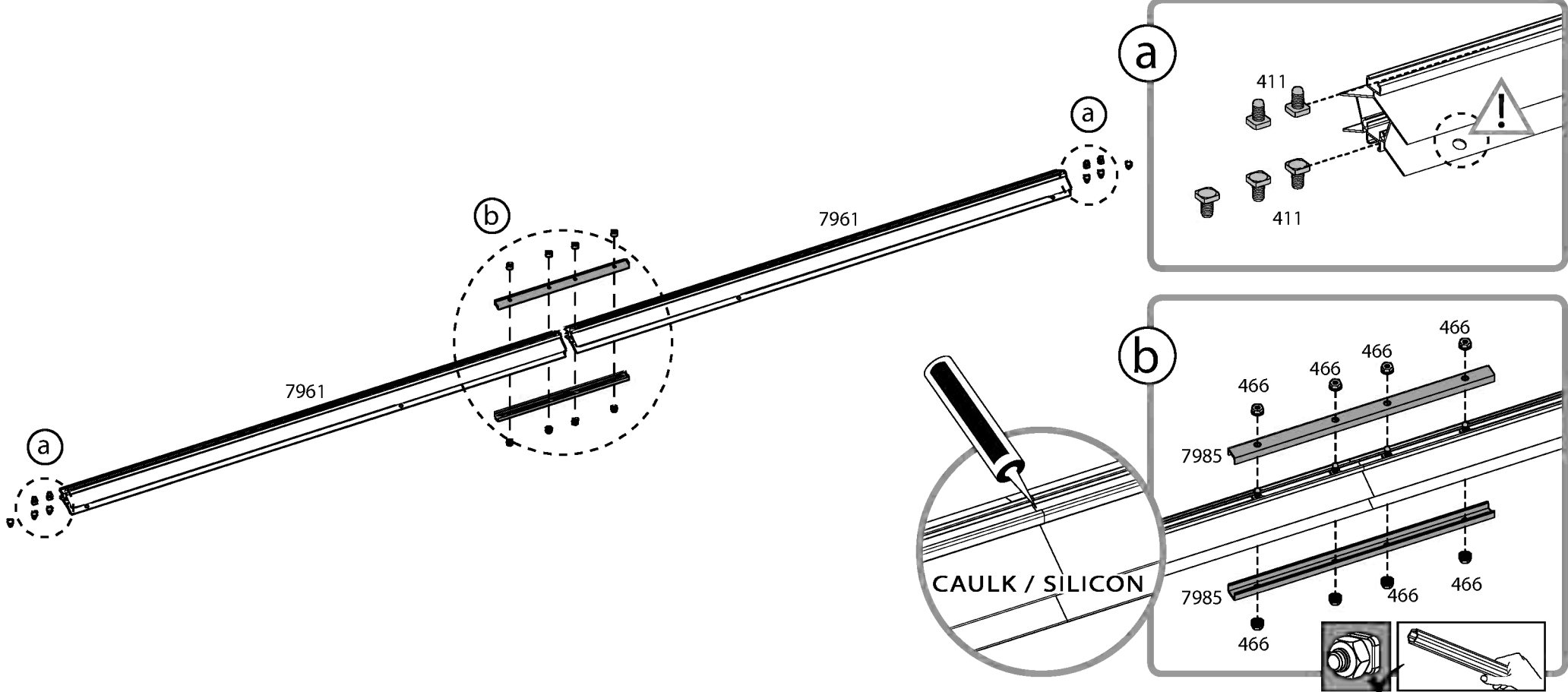
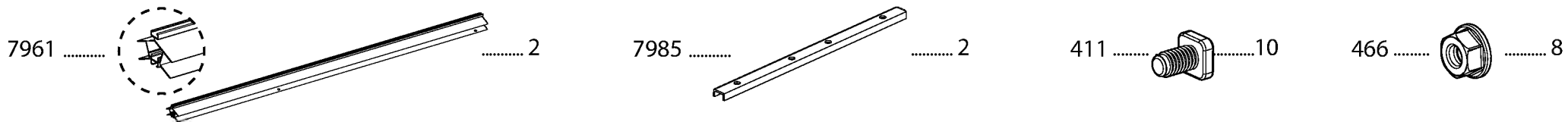


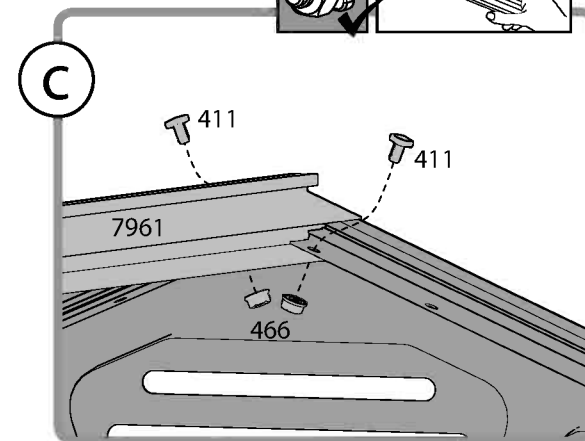
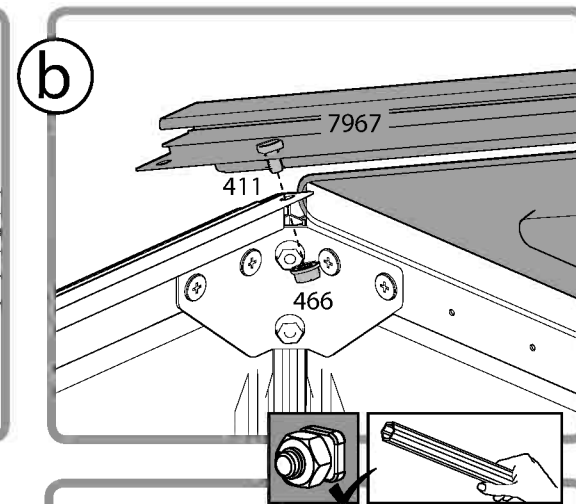
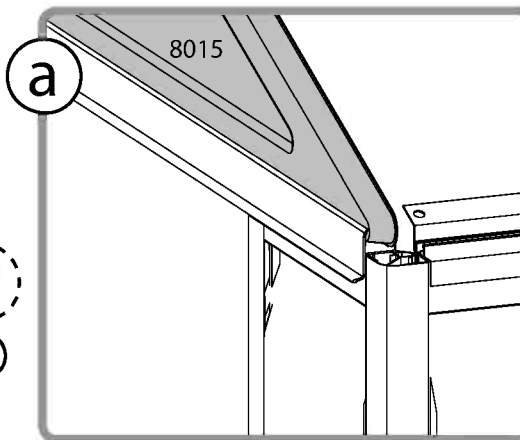
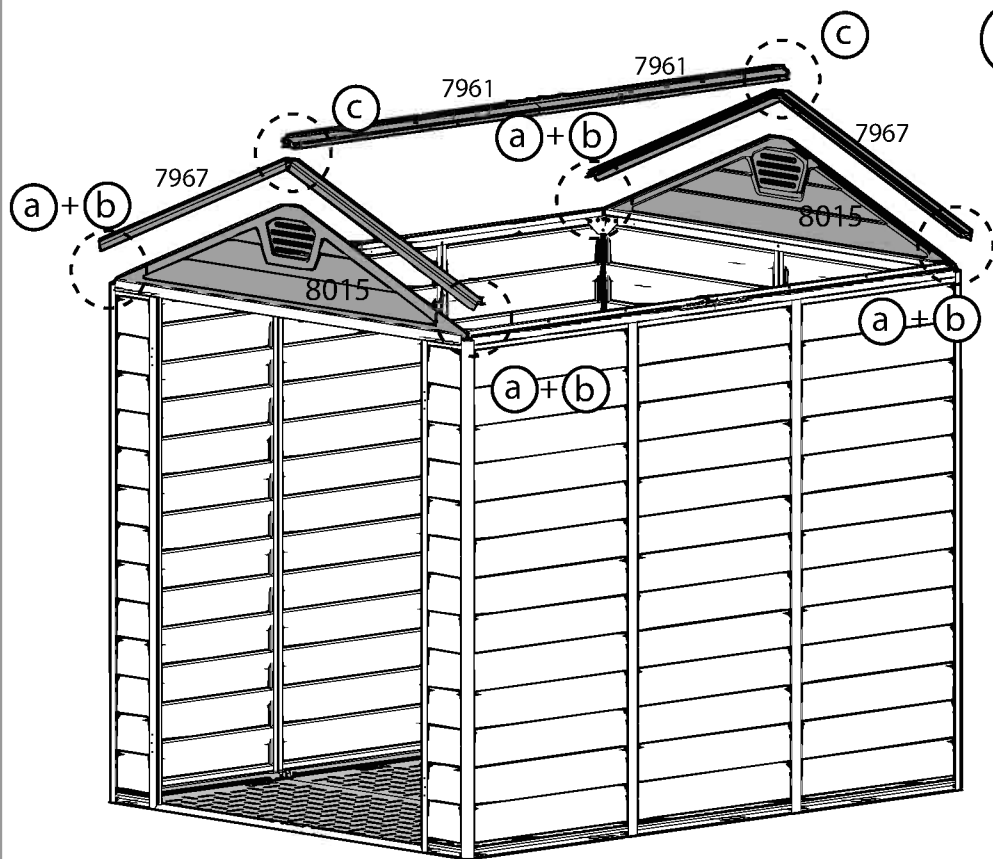
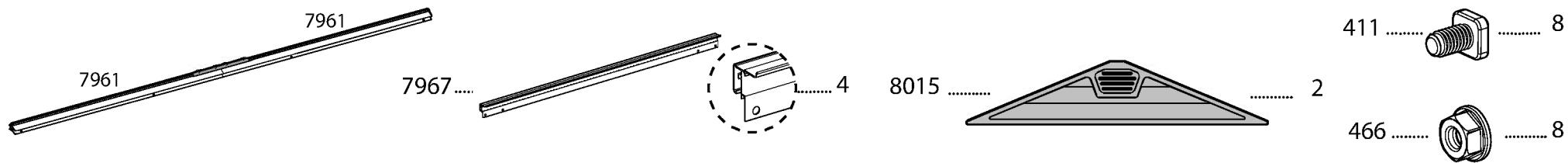








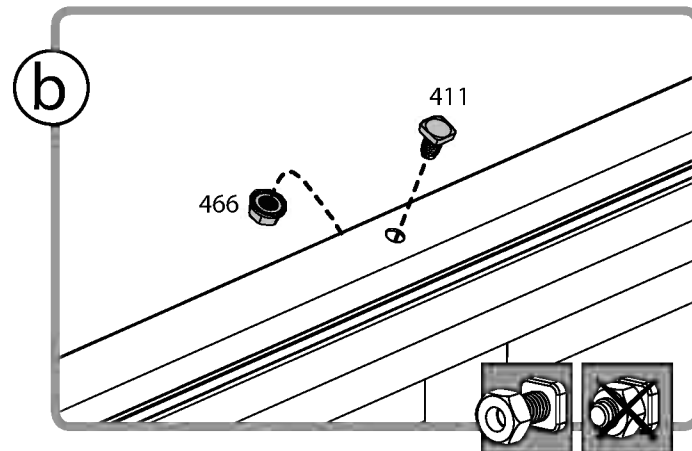
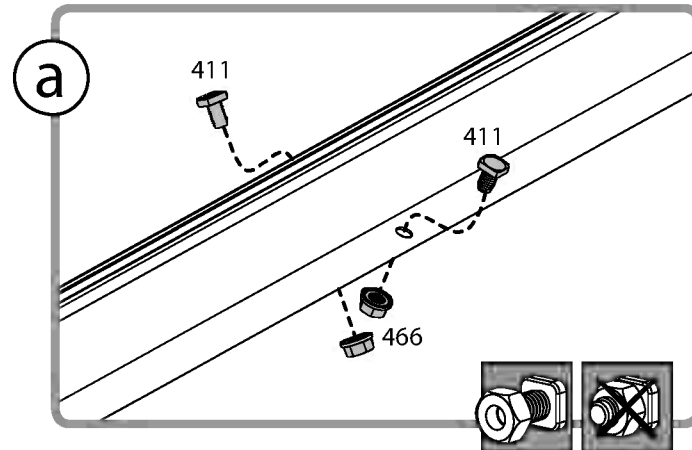
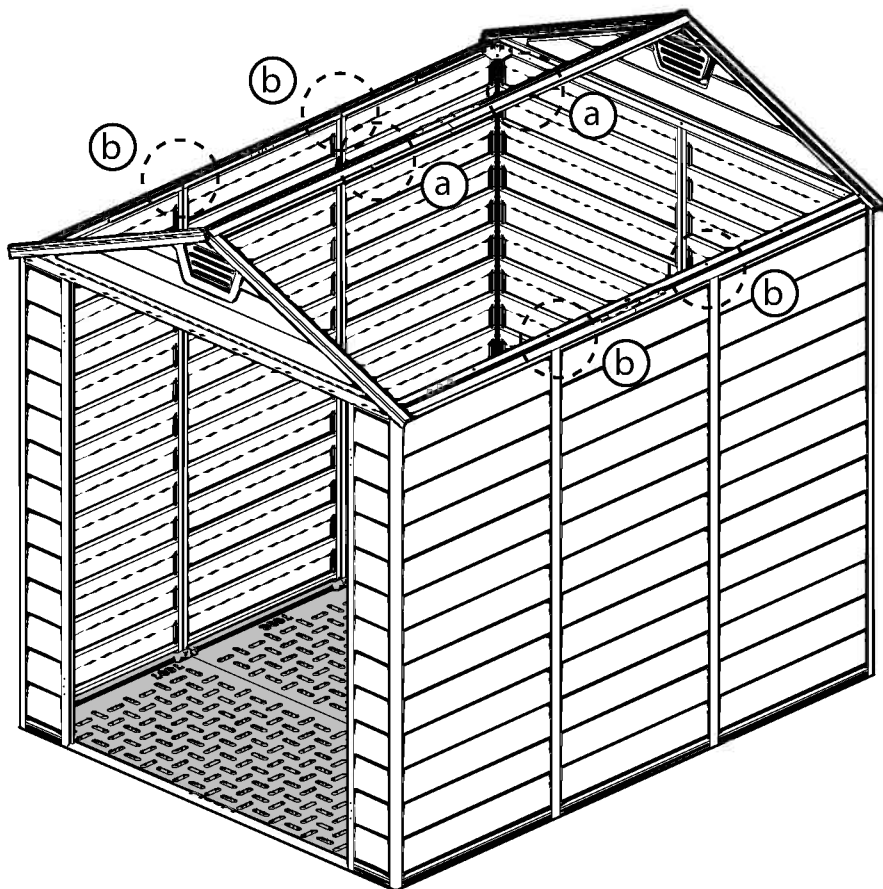


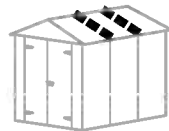




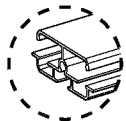
411 8

466 8

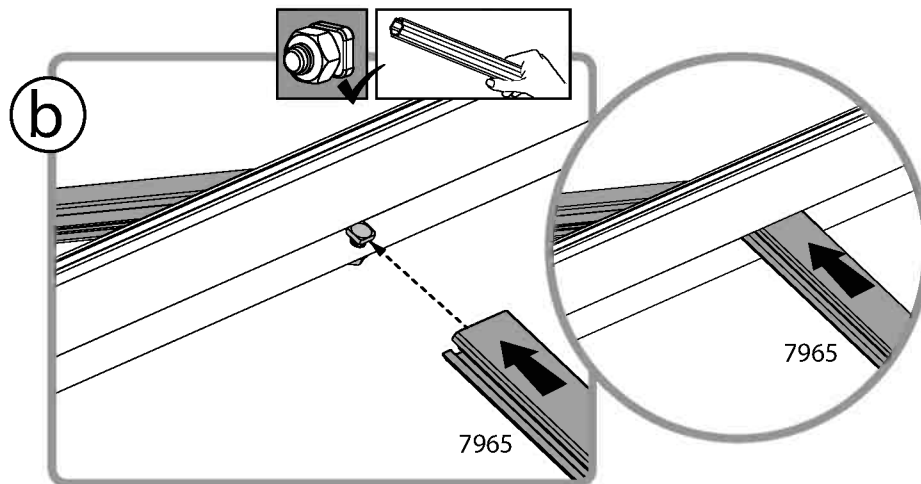
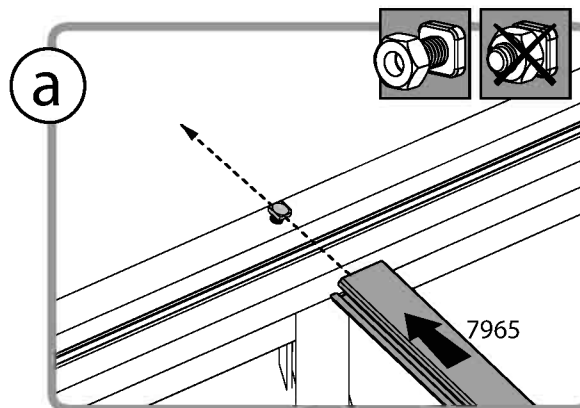
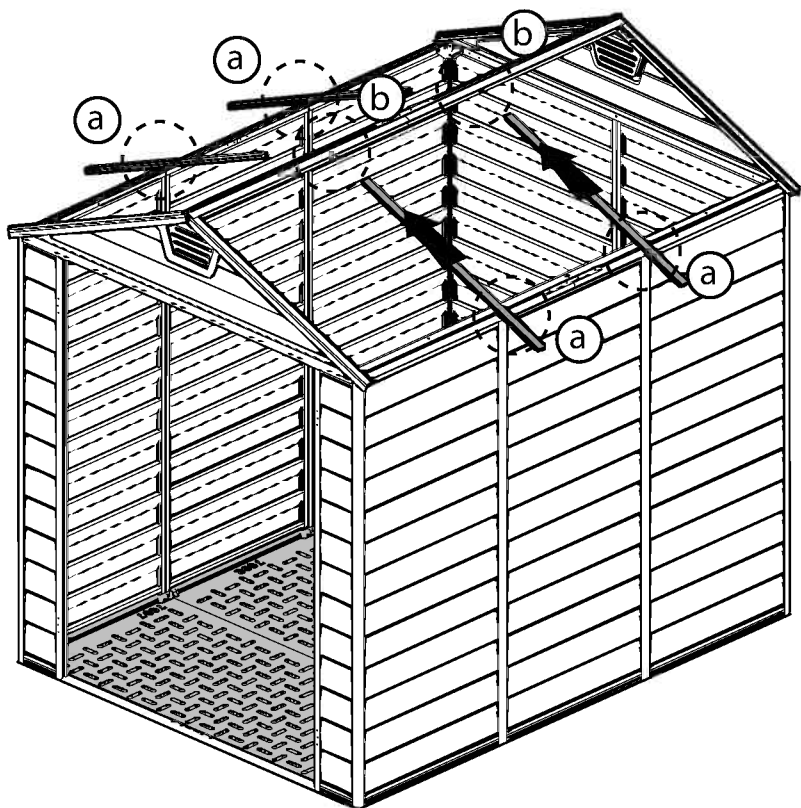


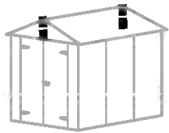


7965



.....4





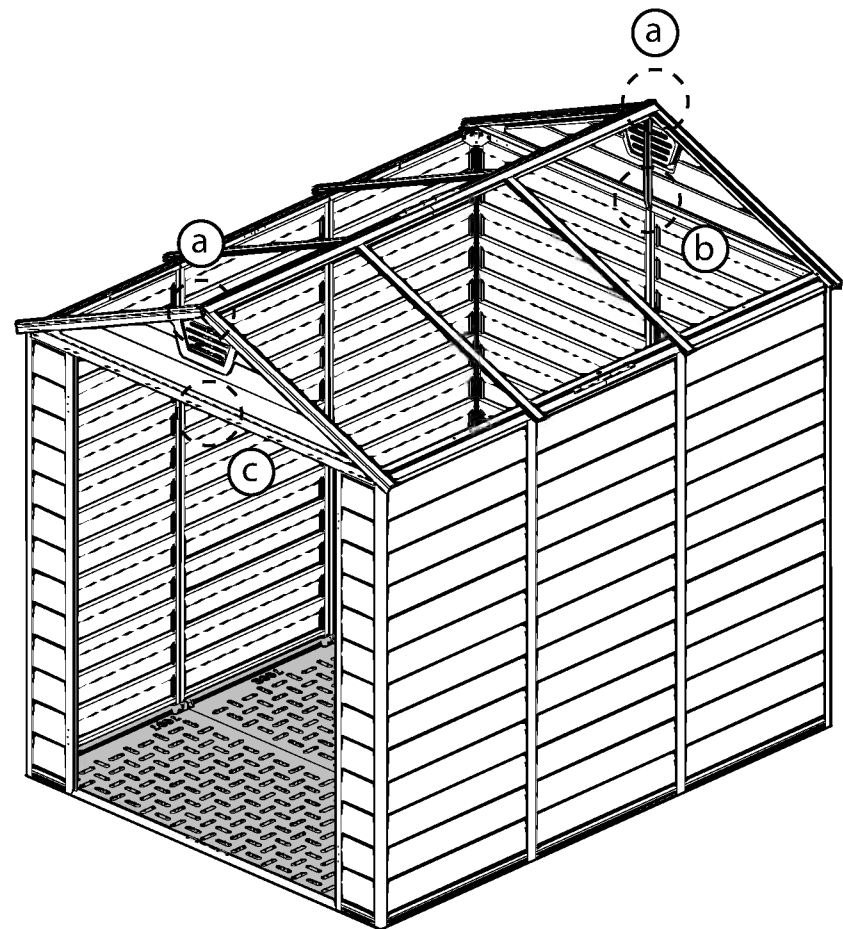
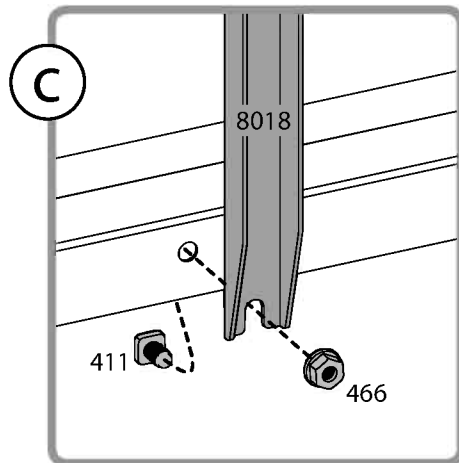
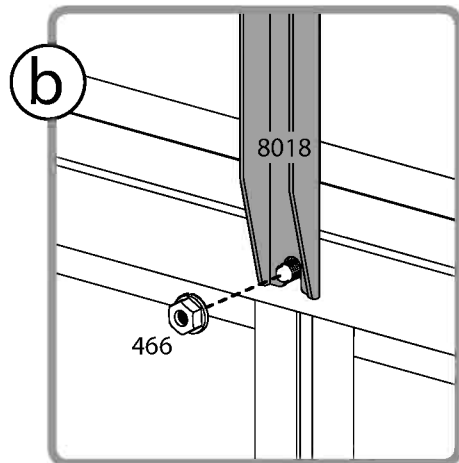
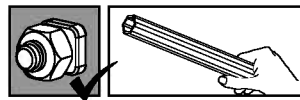
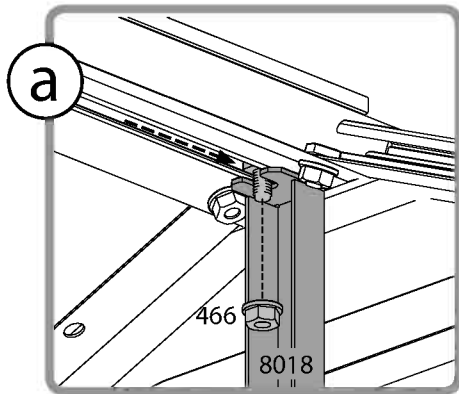
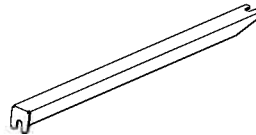
411 1

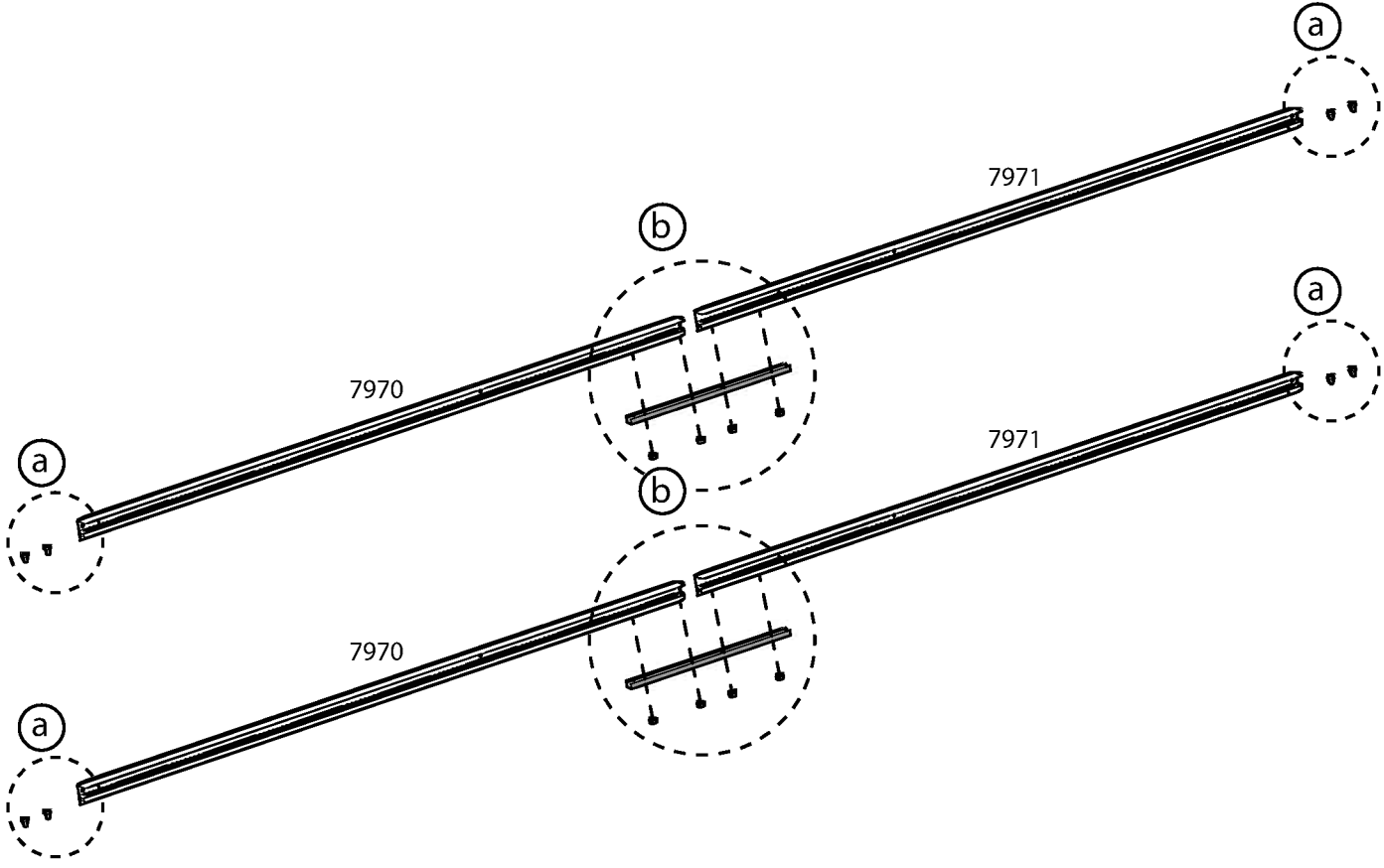
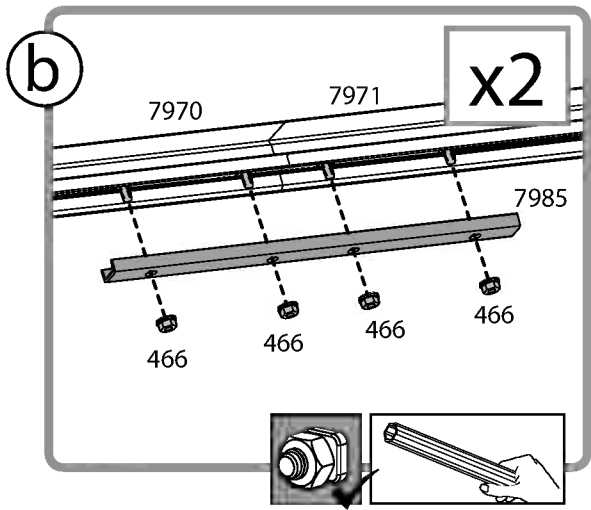
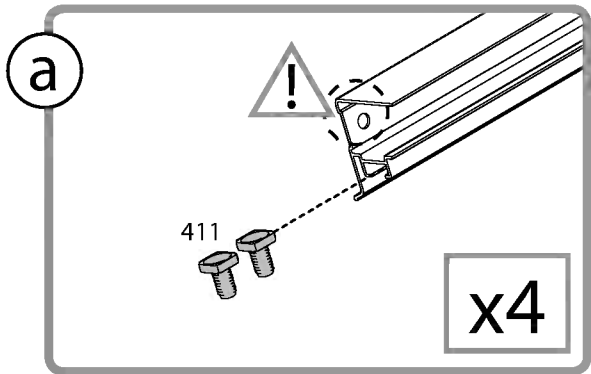
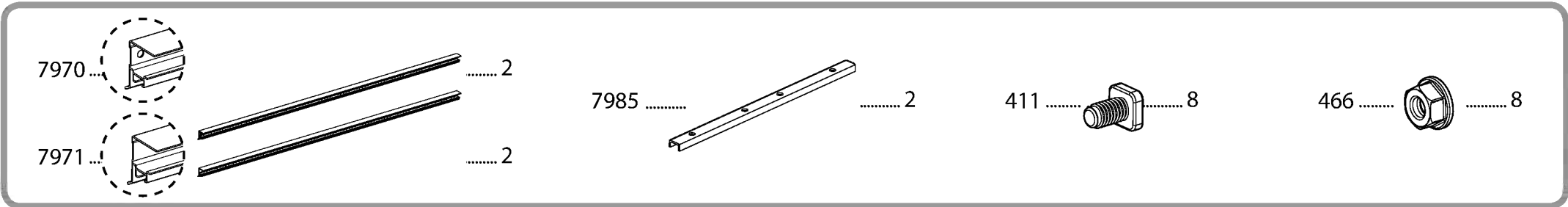


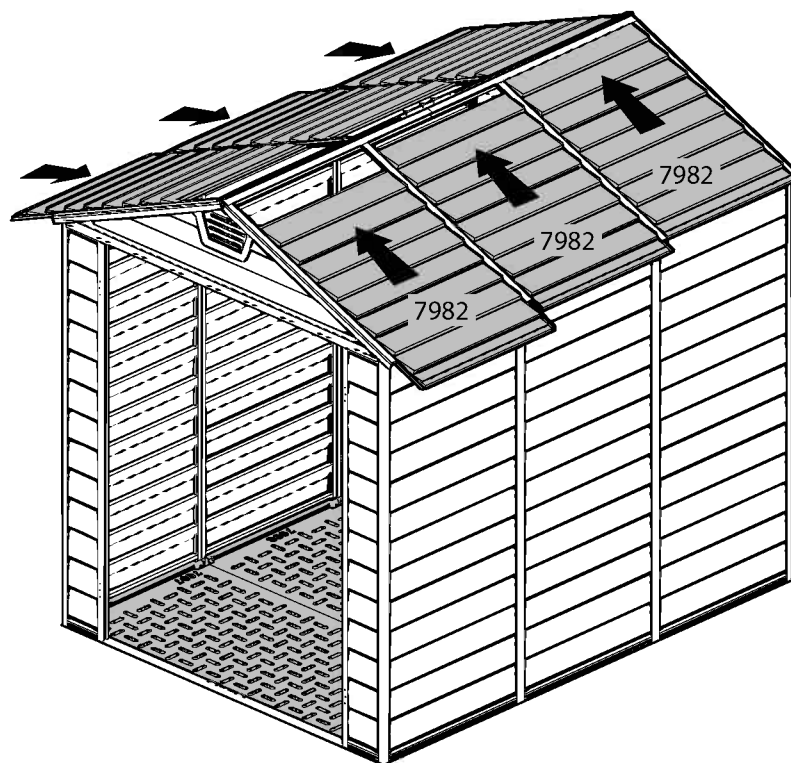
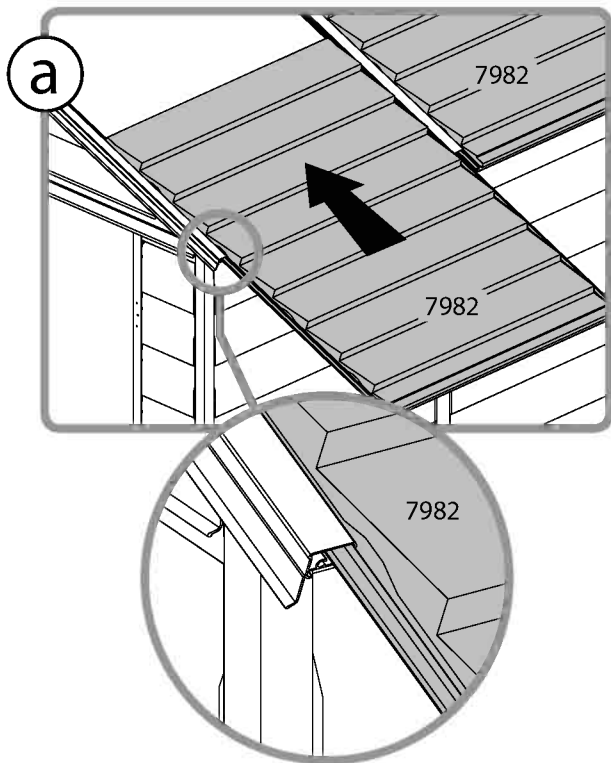
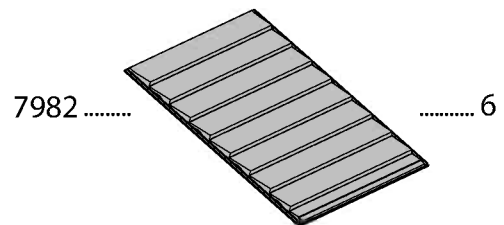
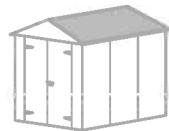
466 3

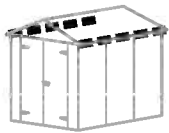


8018..... 2









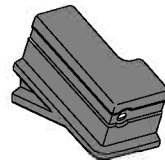
4008 4
Silver



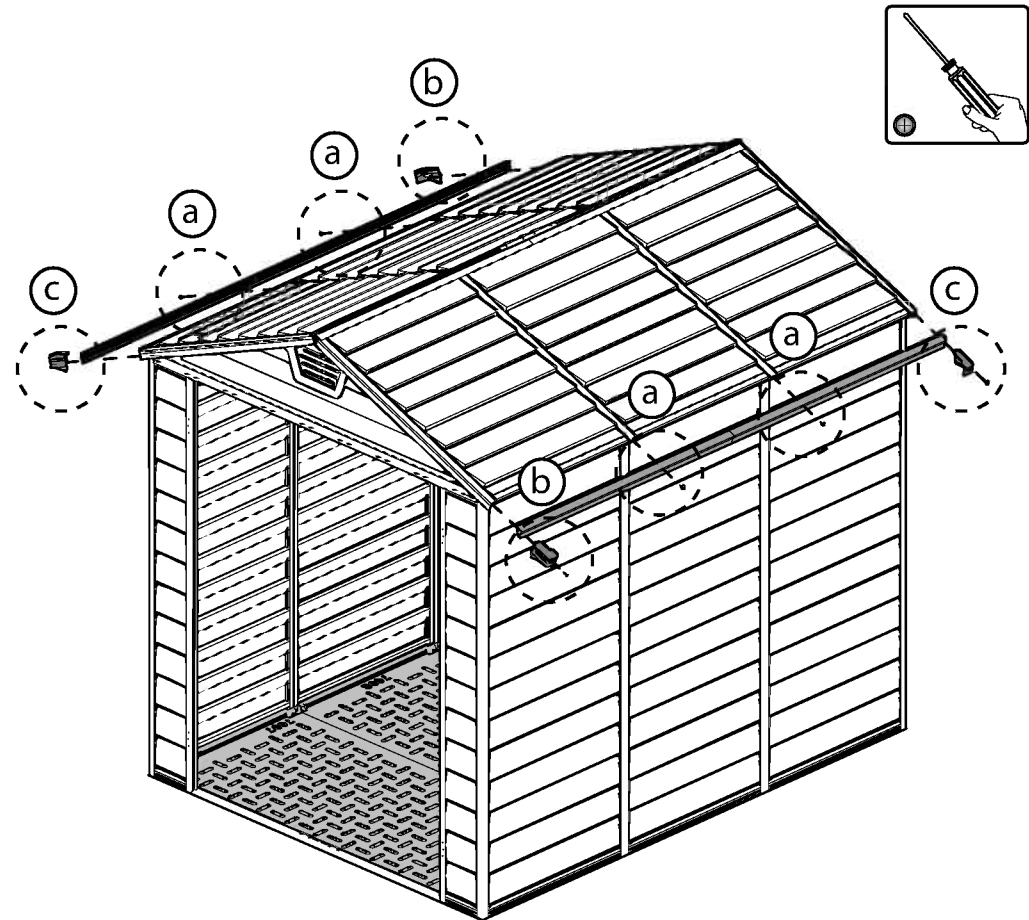
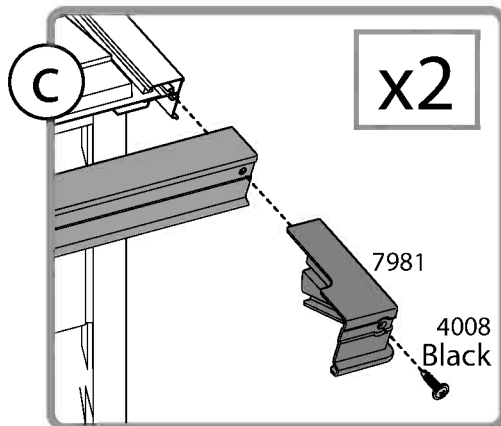
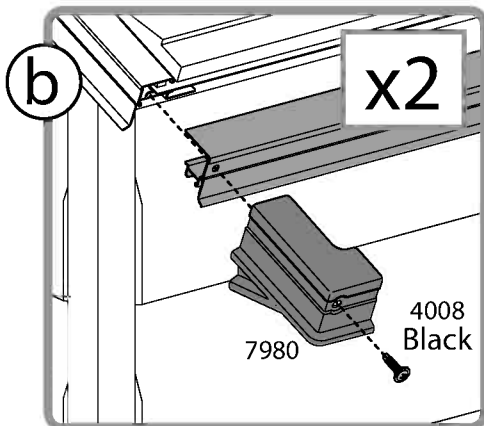
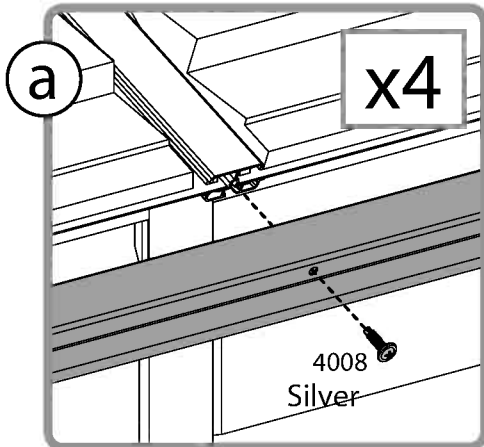
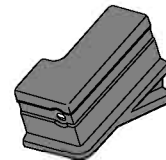
4008 4
Black

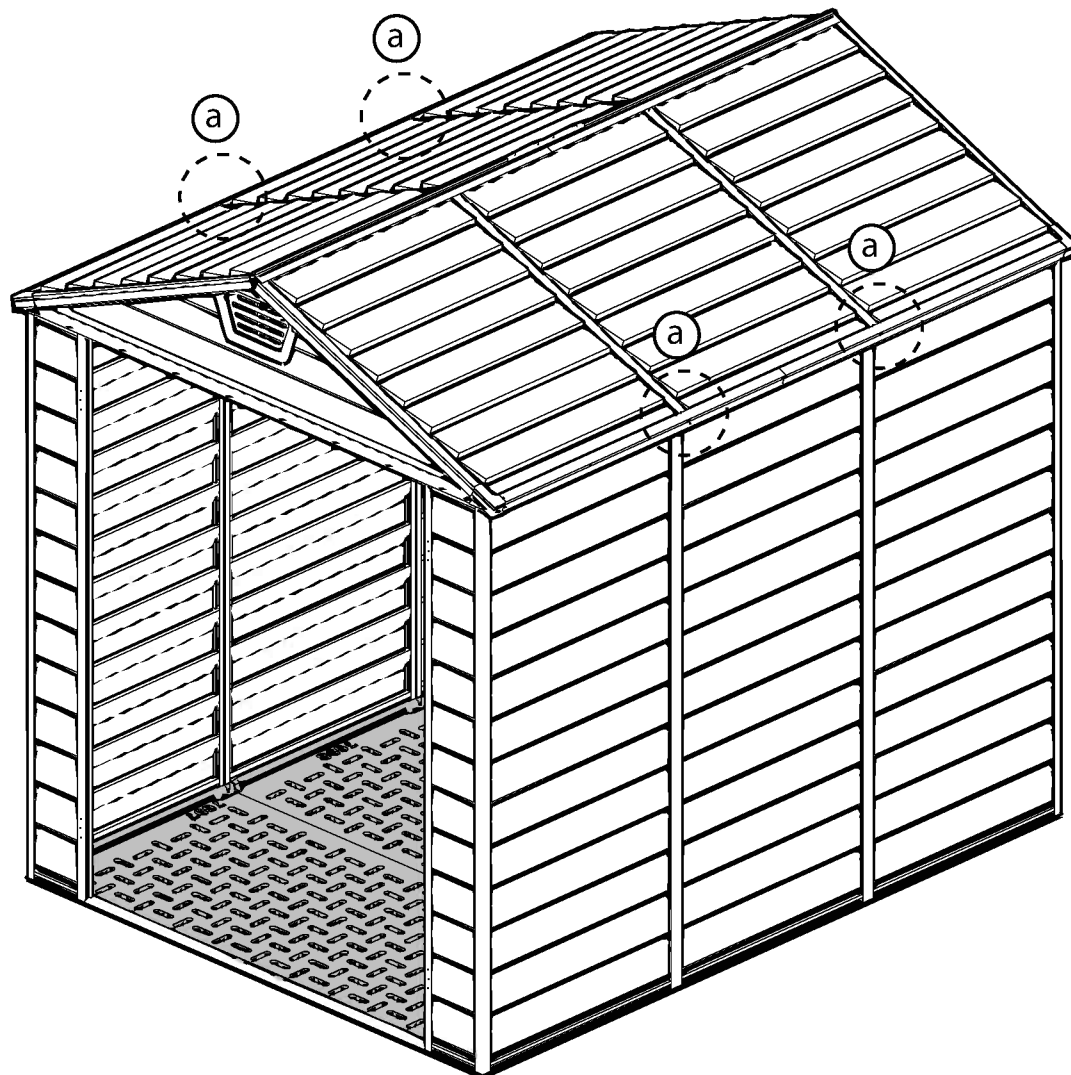
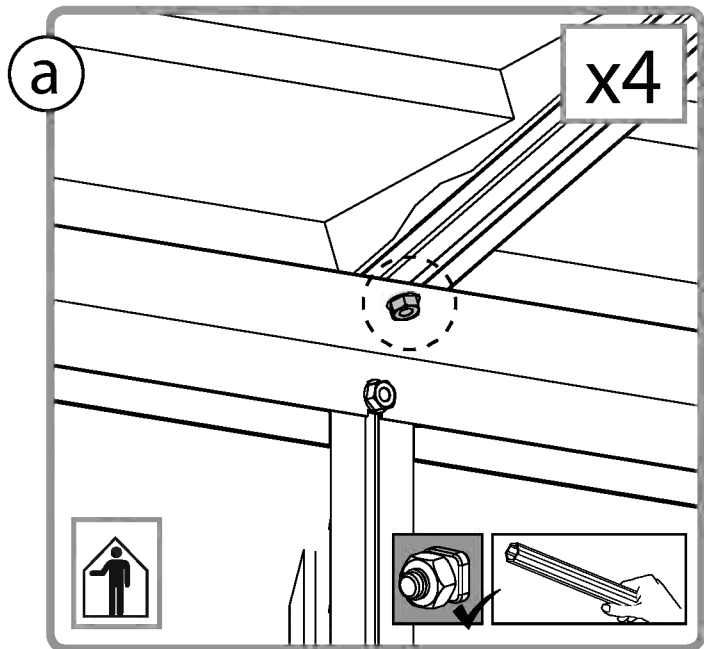
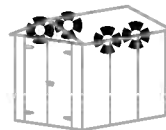


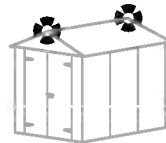
7980 2



7981 2



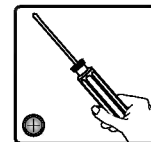
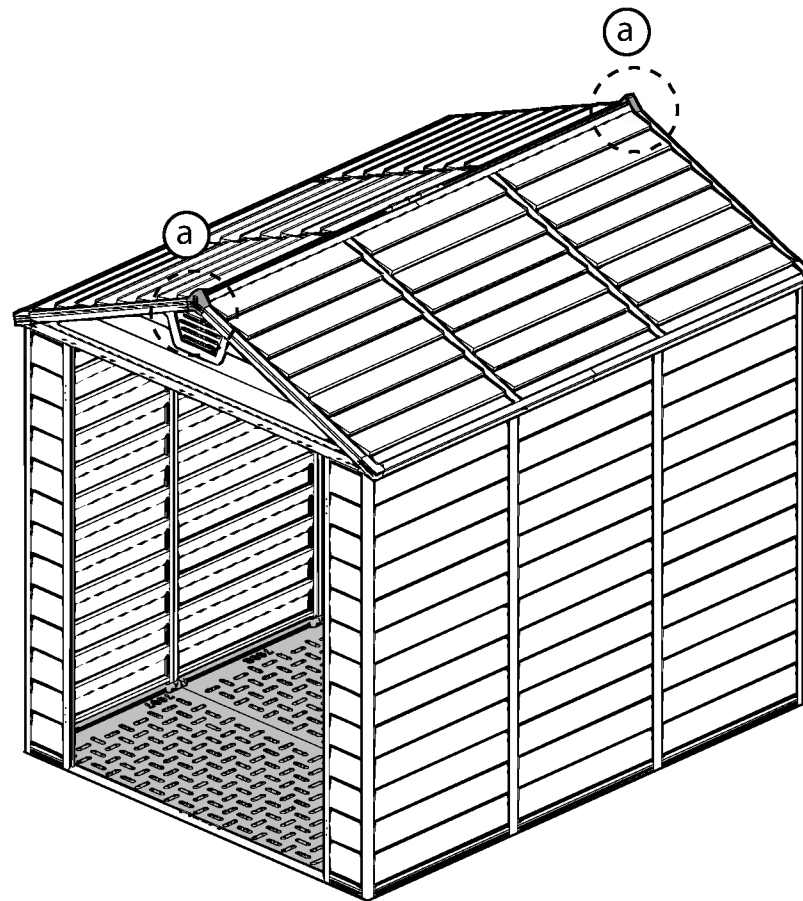
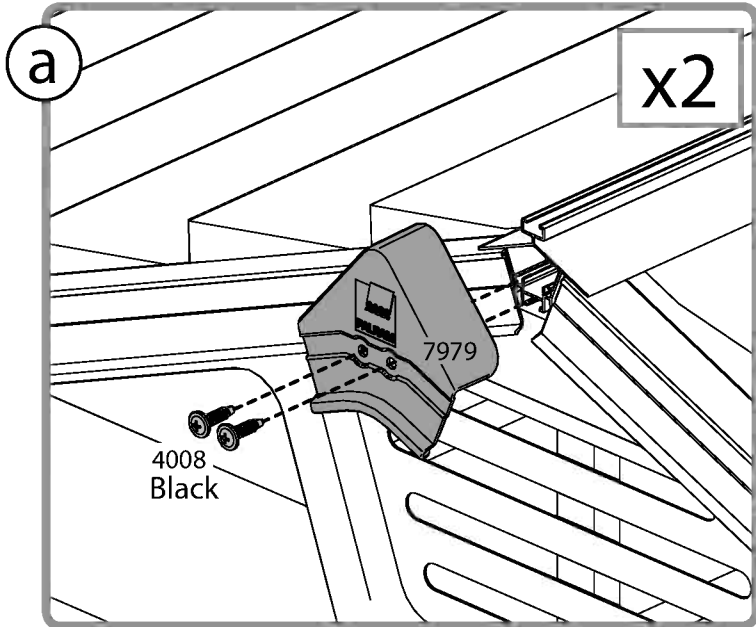


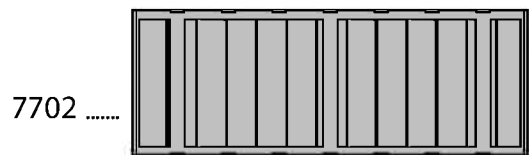
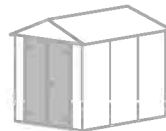


4008 4
Black



7979 2





7702

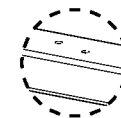
..... 2



7727

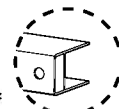


7381

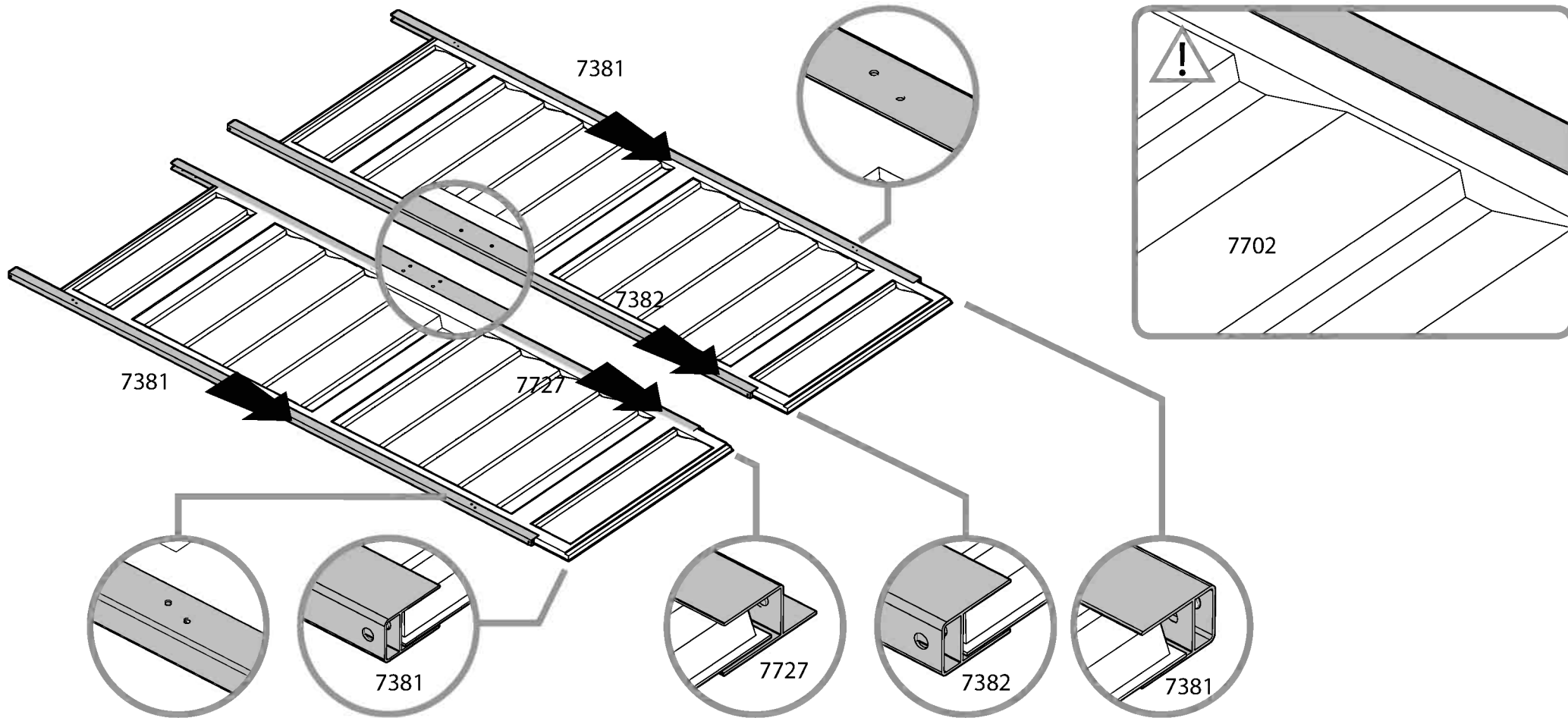


..... 2

7382



..... 1



7381

7382

7381

7727

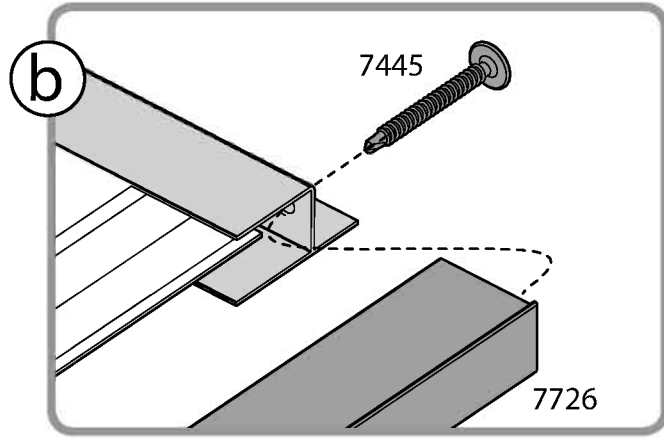
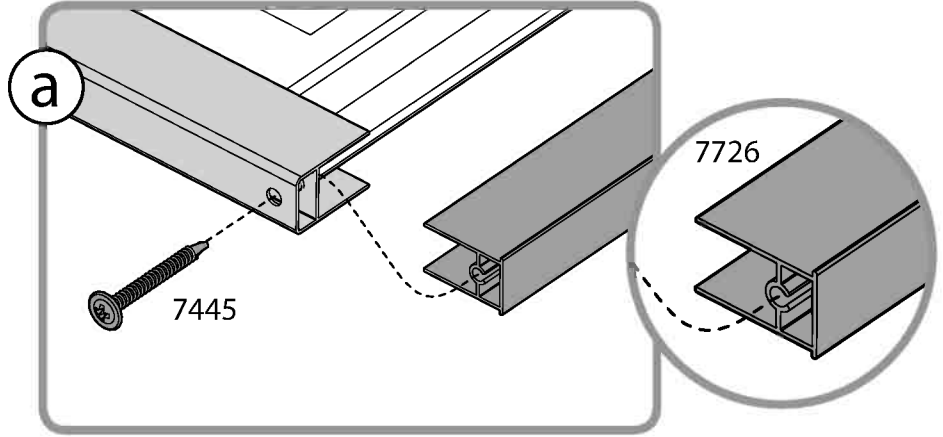
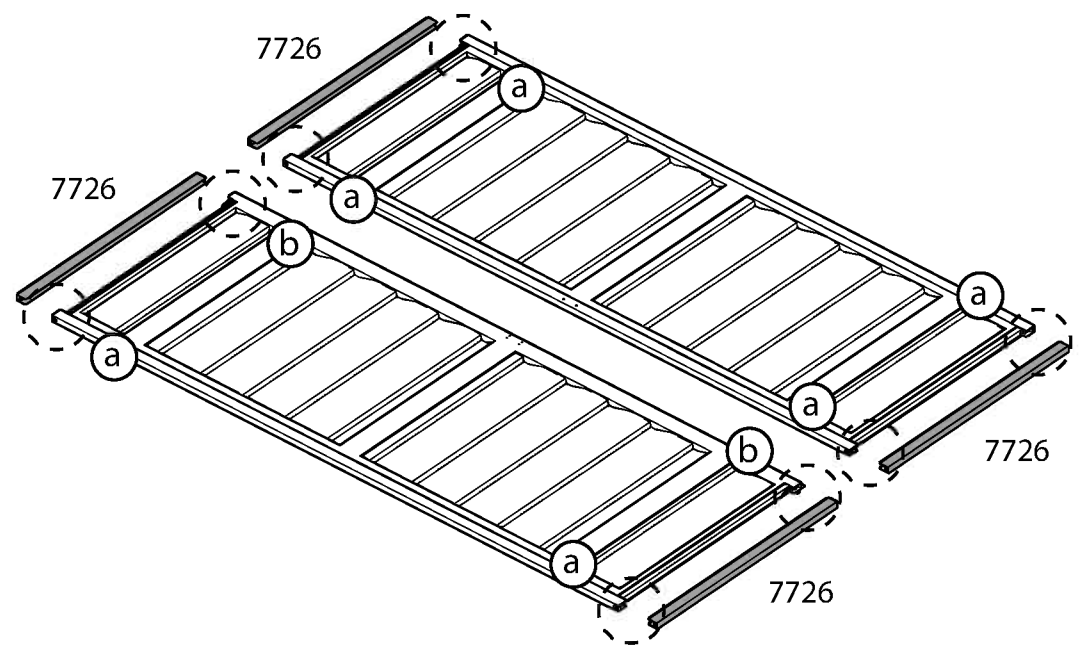
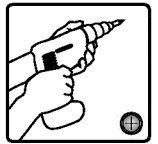
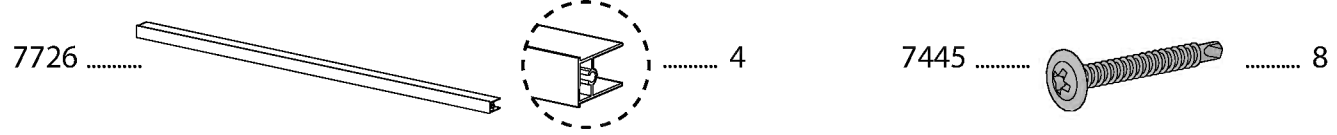
7702

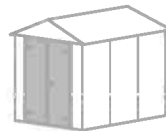
7381

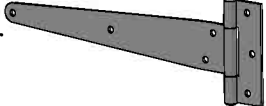
7727

7382

7381





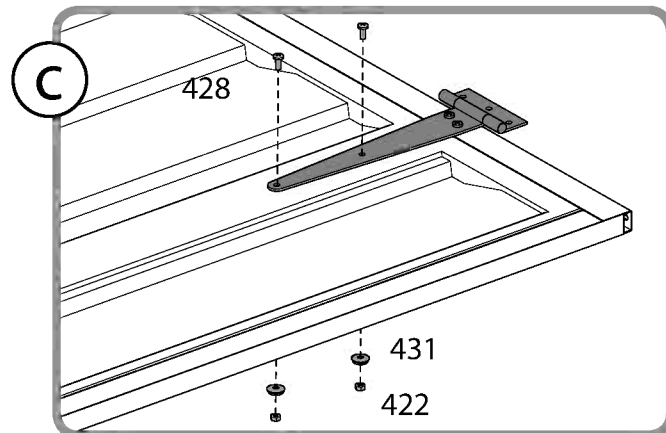
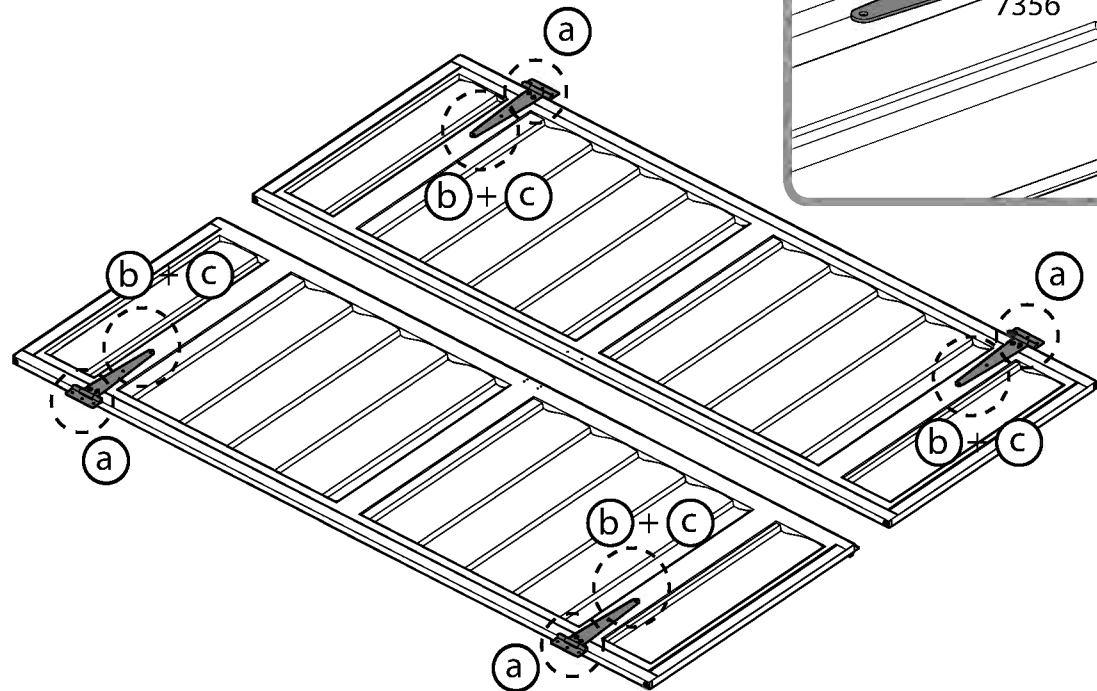
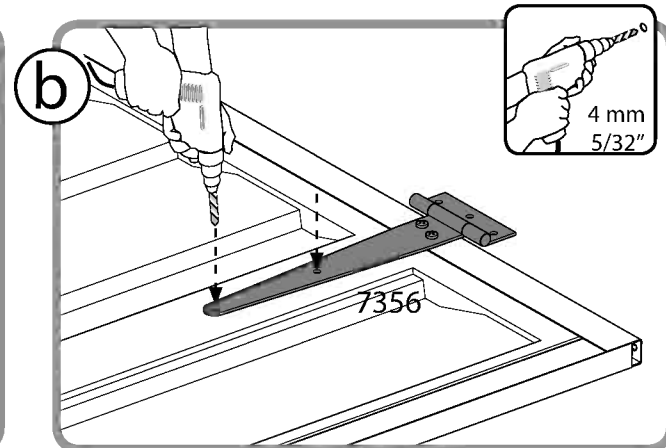
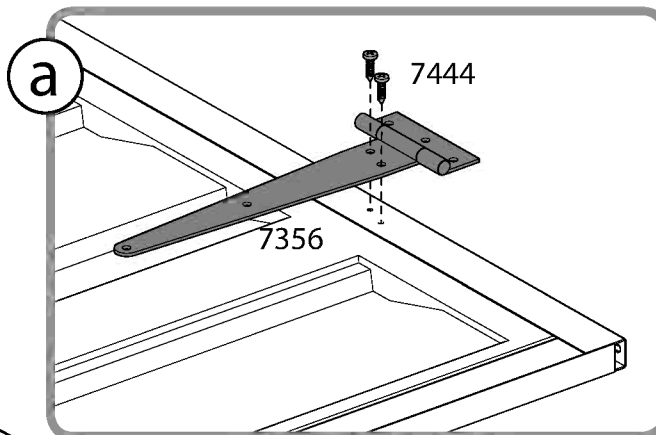
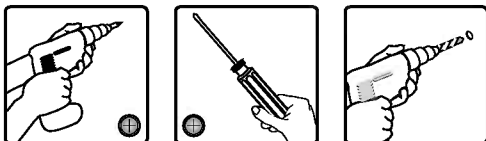
7356  4

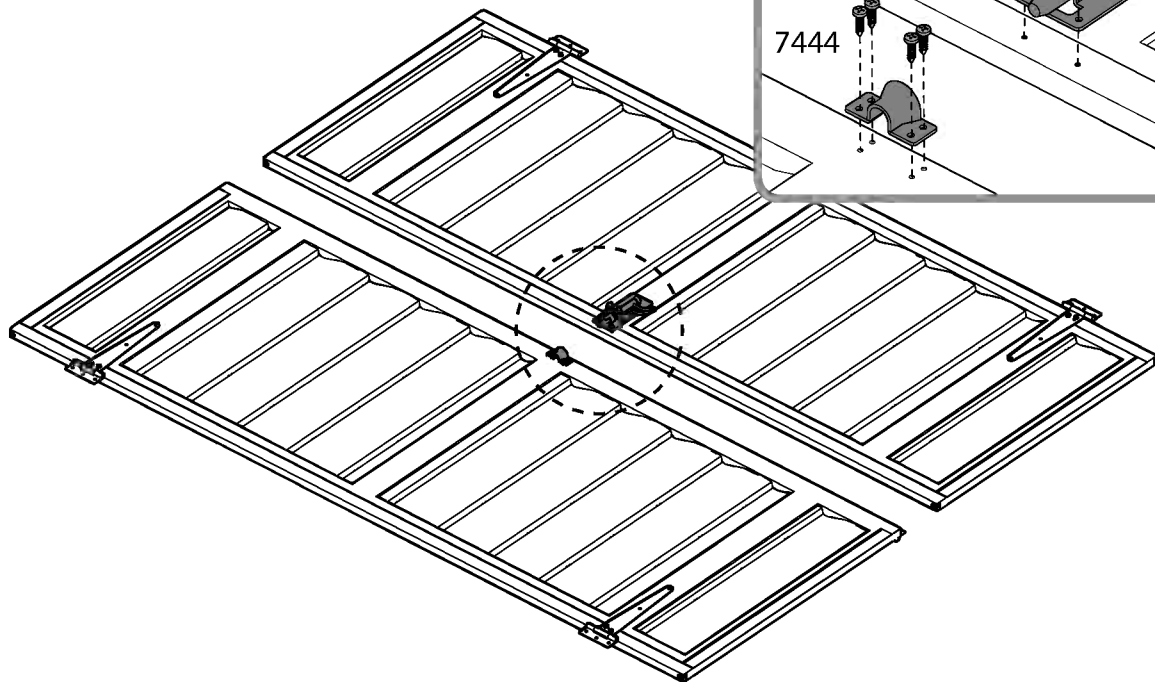
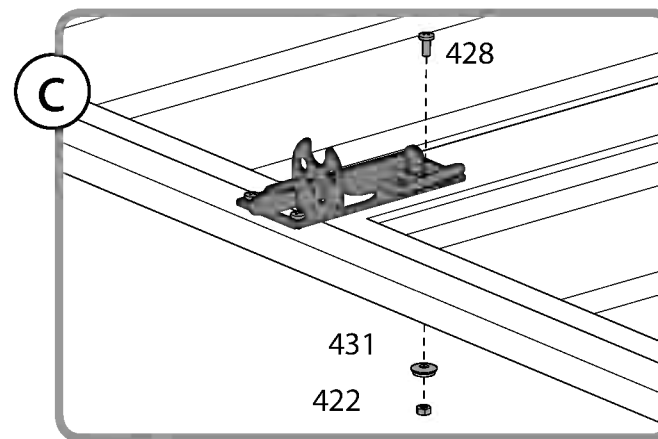
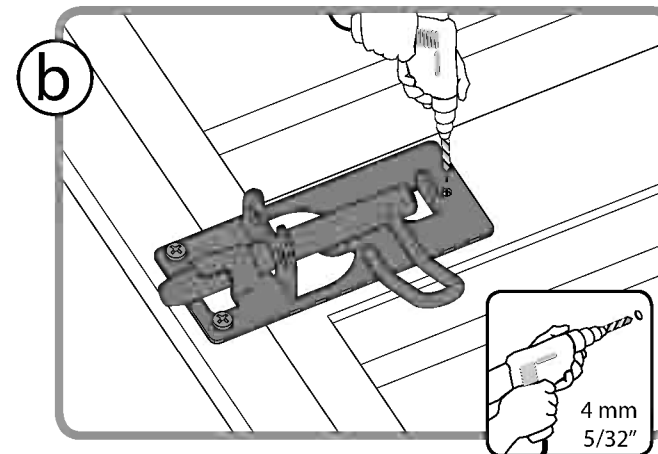
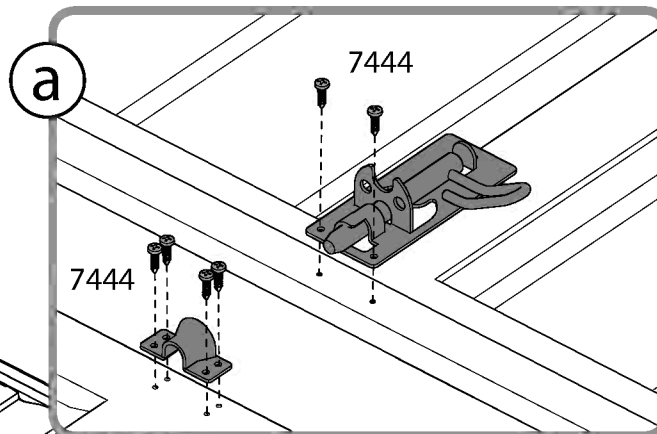
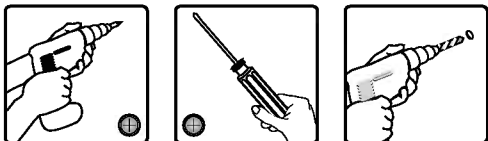
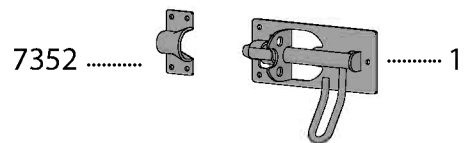
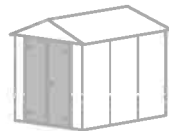
7444  8

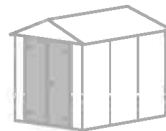
428  8

431  8

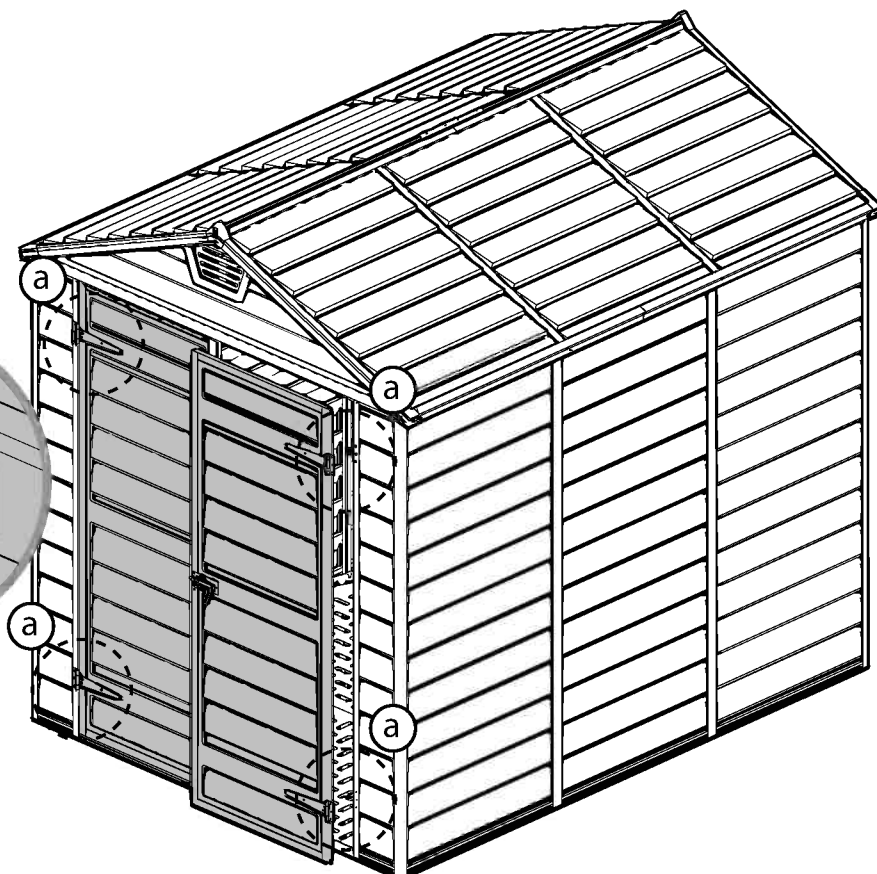
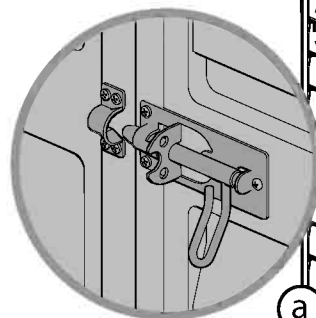
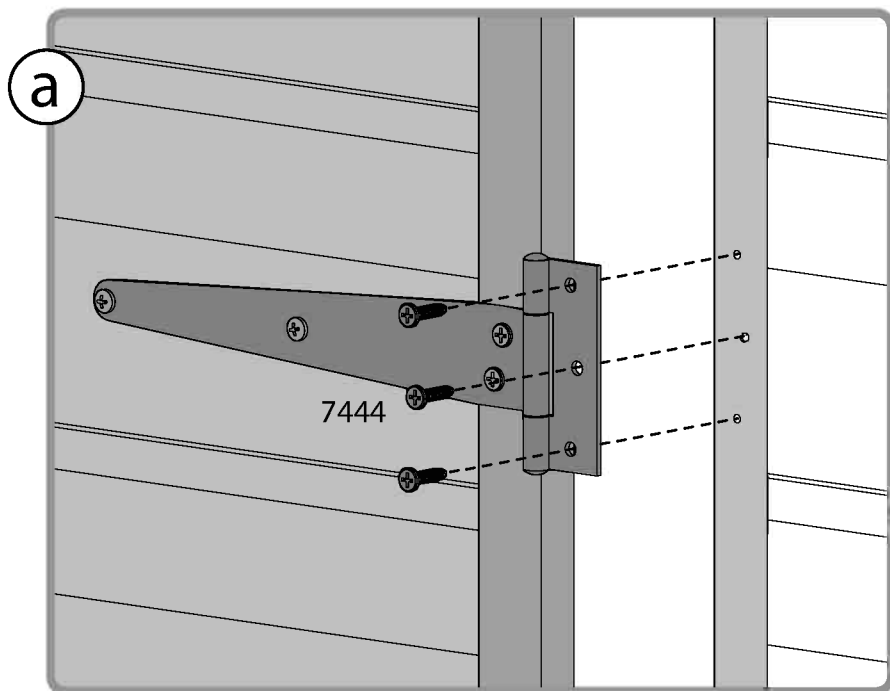
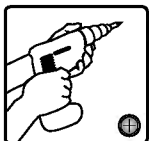
422  8



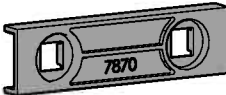
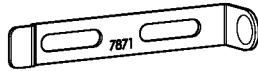





7444 12





7870  2 7871  2 7442  4

