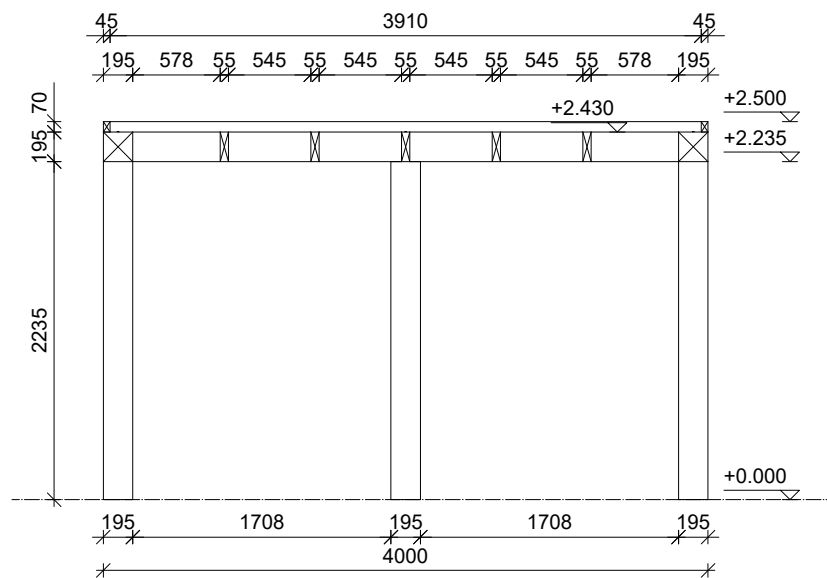
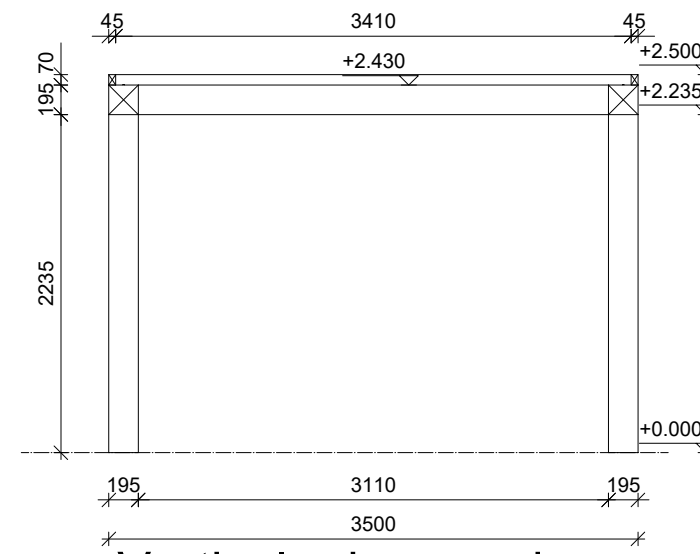


Project:

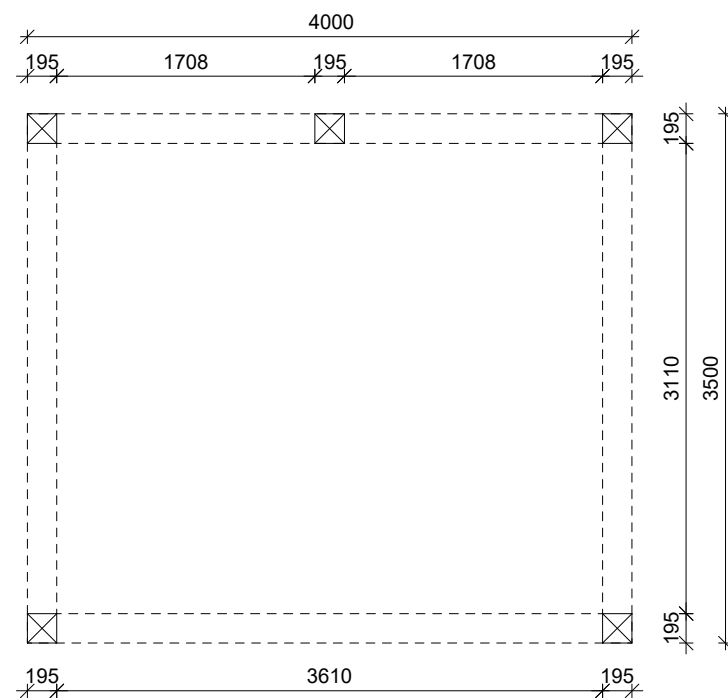
Geta 4x3.5 5 standers



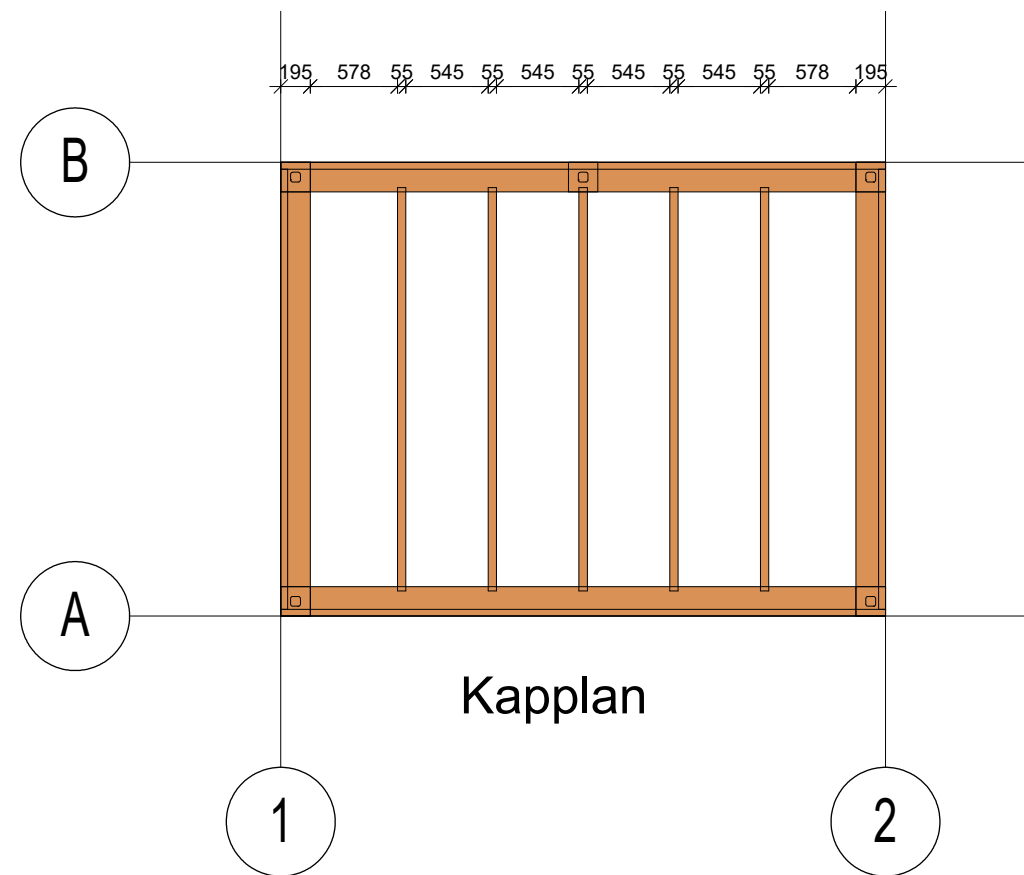
Horizontale doorsnede



Verticale doorsnede



platte grond



Kapplan

Formaat
A3L
Schaal
1 : 50

Geta 4x3.5 5 staanders

Pagina
Grondplan

Project Nr.
azalp4x3.5