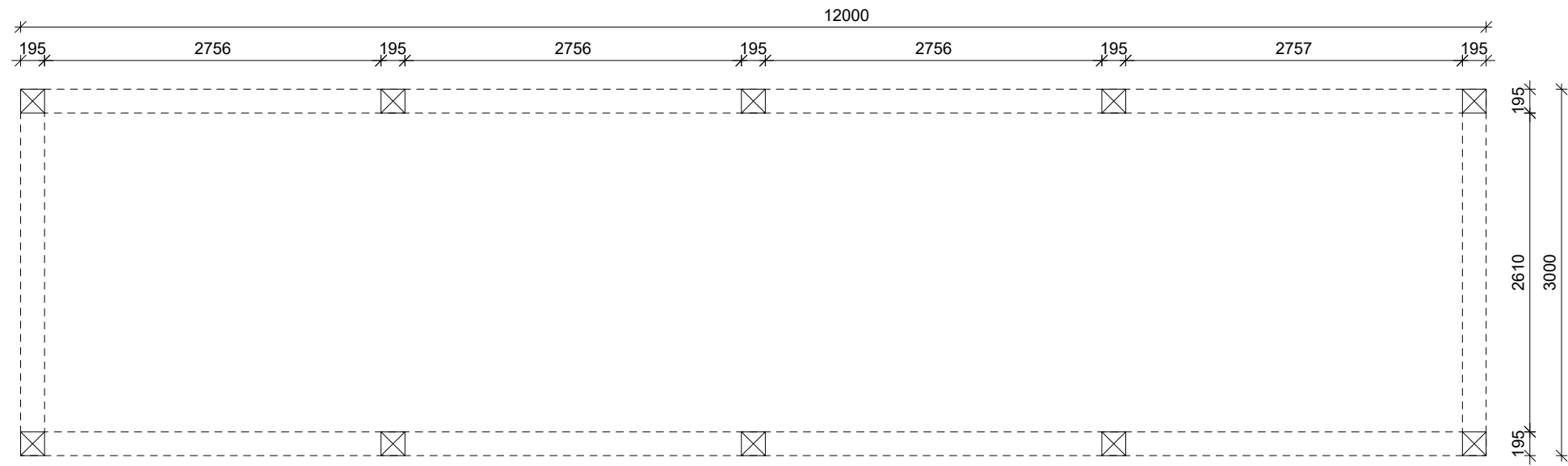
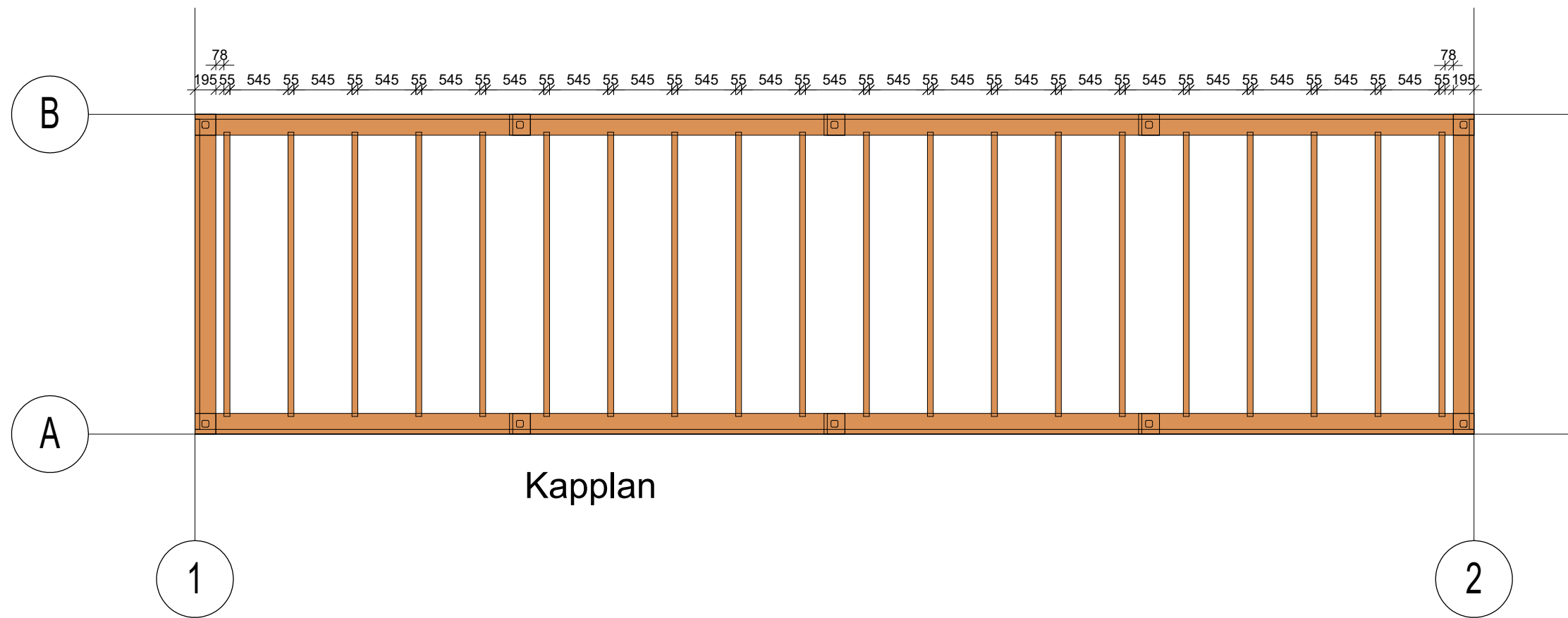


Project:

Geta 12x3, 10 standers

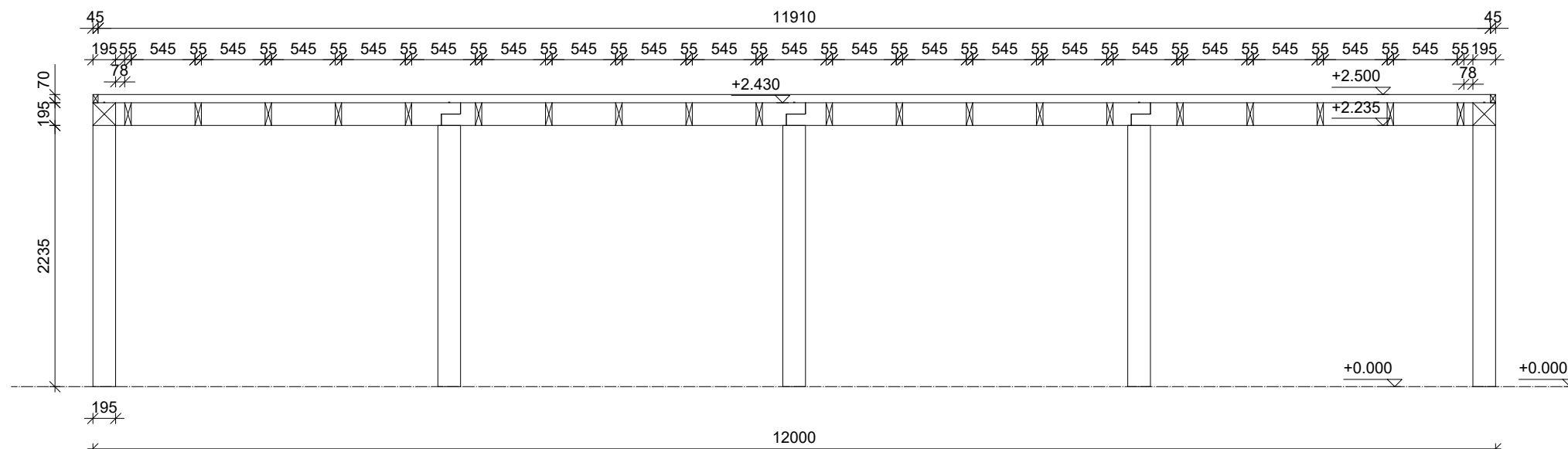


platte grond

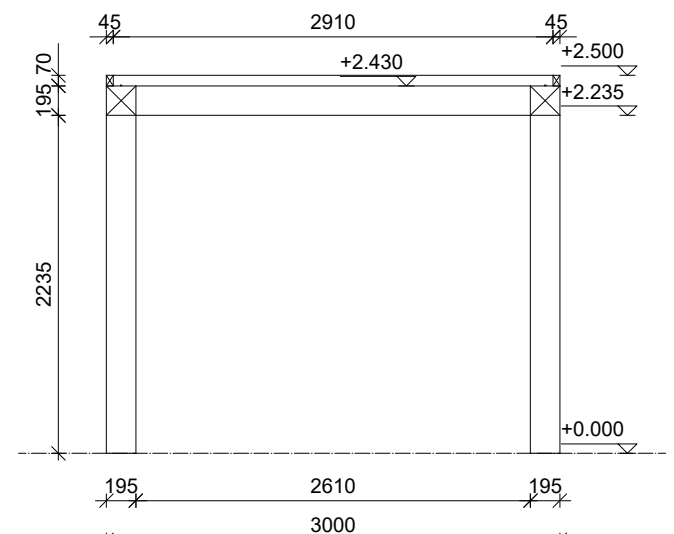


Kapplan

		Formaat	Aantal	Klantgegevens	Pagina
		A3L	1		azalp 12x3, 10 staanders
		Schaal			Project Nr.
		1 : 50			azalp12x3



Horizontale doorsnede



Verticale doorsnede

	Formaat	Aantal	azalp 12x3, 10 staanders	Pagina
	A3L	1		Grondplan
	Schaal			Project Nr.
	1 : 50			azalp12x3