



KÄYTTÖOHJEET MANUAL

SCANDIA

AVAILABLE AS

- PREMIUM
- TRENDLINE
- FIBERCOATED

SCA-45NB

SCA-60NB

SCA-80NB

SCA-90NB

SCA-45NS

SCA-60NS

SCA-80NS

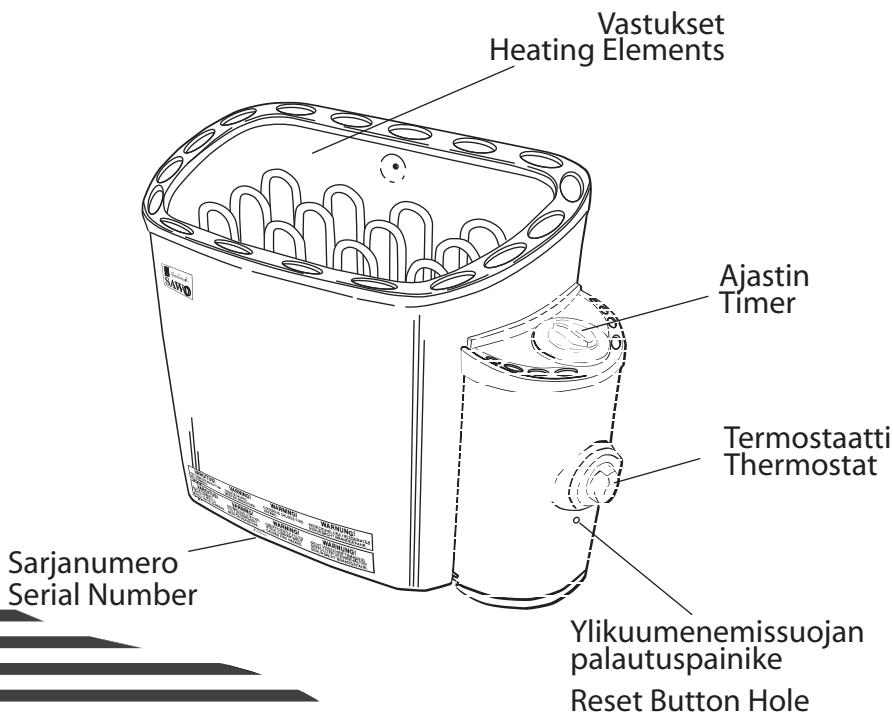
SCA-90NS

Onnittelut loistavasta kiuasvalinnastanne!

Tutustu käyttöohjeisiin huolellisesti ennen käyttöönottoa.

Congratulations on your purchase of SAWO sauna heater.

Please read the manual carefully before using the heater.



SÄHKÖKIUAS
ELECTRIC SAUNA
HEATER



El käytössä seuraavissa maissa: USA, Kanada ja Meksiko.
Not for use in the USA, Canada and Mexico.

SUOMI / ENGLISH

SISÄLLYSLUETTELO

Turvaohjeet käyttäjälle	4
Turvaohjeet asentajalle	6
Kiukaan asentaminen	8
Kytkenäkaavio	10
Ohjauksyksikön kätisyyden vaihtaminen	12
Kiuaskivet	12
Ohjaussäätimet	14
Saunahuoneen lämmitys	14
Eristys	16
Ilmanvaihto	16
Häiriötilanne	18
Scandia kiukaan varaosat	18



KATSO OHJEISTA TÄRKEÄT
LISÄOHJEET

READ THE MANUAL FOR
ADDITIONAL IMPORTANT
INSTRUCTIONS



PEITTIMINEN AIHEUTTAA
PALOVAARAN

COVERING THE HEATER
CAUSES FIRE HAZARD

TABLE OF CONTENTS

Safety Instructions for the User	5
Safety Instructions for the Technician	7
Heater Installation	9
Electrical Diagram	10
Heating Elements	11
Technical Data	11
Repositioning of the Built-In Control Unit	13
Heater Stones	13
Control Settings	15
Heating of the sauna	15
Insulation	17
Air Ventilation	17
Malfunctions	19
Scandia Heater Spare Parts	19

Turvaohjeet

Ole hyvä ja seuraa näitä ohjeita ennen saunan käyttöä, tai kiukaan asentamista.

Käyttäjälle:

- Tämän tuotteen käyttäminen ei sovellu henkilöille (lapset mukaanlukien) joilla on fyysisiä tai henkisiä rajoitteita, tai ei ole aiempaa käyttökokemusta kiukaan käytöstä ellei valvomassa ole henkilö jolla on riittävä kokemus kiukaan käyttämiseksi.
- Lapset eivät saa suorittaa puhdistamista ja käyttäjän huoltotoimenpiteitä ilman valvontaa.
- Älä anna lasten leikkiä kiukaalla.
- Älä käytä kiuasta grillinä.
- Älä laita puita kiukaalle.
- Älä peitä kiuasta, se aiheuttaa palovaaran.
- Älä kuivaa vaatteita kiukaalla, se aiheuttaa palovaaran.
- Älä istu kiukaalla, se on todella kuuma ja aiheuttaa palovammoja.
- Älä käytä löylyvetenä kloori- (esim. Uima- tai porealtaasta) tai merivettä. Se vähentää kiukaan käyttöikä.
- Kiukaan asentamisen jälkeen kytke se toimintaan n. 30 minuutin ajaksi. Älä ole saunan sisällä suorittaessasi ensimmäistä lämmitystä. (Katso sivu 14).
- Varmista ettei kiukaalla tai sen turvaetäisyyksien sisällä ole syttyvää materiaalia ennen ajastimen päälle kytkemistä.

Safety Instructions

Please take note of these safety precautions before using the sauna or when installing the heater.

For user:

- This product is not designed to be used by persons (including children) with limited physical or mental abilities and limited experience and knowledge except under close supervision by a responsible person with knowledge and experience or having been advised by such person.
- Cleaning and user maintenance shall not be made by children without supervision.
- Under no circumstances should children be allowed to play with the device.
- Do not use the heater as a grill.
- Do not put wood of any kind on the electric heater.
- Do not cover the heater. It may cause a fire.
- Do not use the heater as clothes dryer. It may cause fire.
- Never sit on the heater. It is really hot and can cause serious burns.
- Do not use chlorinated water (e.g. From the swimming pool or jacuzzi) or seawater. It can destroy the heater.
- When installing a new heater, switch the heater on for 30mins. Do not stay inside the sauna room while performing the operation. See page 15.
- Make sure that no flammable objects have been placed on the heater before activating the preset time function or the stand-by mode for the remote operation.

Asentajalle:

- Kiukaan kytkennän ja korjaamisen saa suorittaa vain valtuutettu sähköasentaja
- Asentaessasi kiuasta, tarkista vaadittavat suojaetäisyydet valmistajan käyttöohjeesta (Kuva 1)
- Elektroniset tunnistimet ja muut sensorit tulee asentaa siten, että saunaan tuleva raitisilma ei vaikuta niiden toimintaan. Käyttäessä erillistä ohjausta, tulee ohjauskeskus ja ohjauspaneeli asentaa saunan ulkopuolelle.
- Jos kiuas on julkisessa käytössä ja siinä on viikkoajastin, tai jos sen voi kytkeä päälle kauko-ohjaimella, on saunan oveen asennettava erillinen ovitunnistin, joka kytkee pois päältä kaikki esiajastustoiminnot kun kiuas on valmiustilassa ja saunan ovi avataan.
- Ennen kiukaan asennusta, tarkista valmistajan ilmoittamat saunan maximi ja minimi koot (Kuva 8)
- Varmista, että saunan ilman vaihto on riittävä ja asianmukainen (Kuva 9)

For Technicians:

- Wiring and repairs must be done by a certified electrician.
- Follow the Minimum Safety Distances when mounting the heater (see Fig. 1).
- The electronic sensor and electric heating system should be mounted in a way so that incoming air will not interfere with it. If using a separate control, the control unit and control panel must be mounted outside the sauna cabin.
- If this sauna heater is used for public saunas or saunas that may be switched on by a separate remote-control system/ the door of the sauna room must be fitted with an interlock such that the stand-by mode setting for remote operation is disabled if the sauna door is opened when the stand-by mode setting for remote operation is set.
- When positioning the sauna heater, observe the minimum safety distances (see Fig. 1).
- Observe the specifications on volumes of the sauna cabin (see Fig. 8).
- Observe the specifications on ventilation of the sauna cabin (see Fig. 9).

Kiukaan asentaminen

On suositeltavaa sijoittaa kiuas oven viereiselle seinälle. Näin oven aikaansaama ilmankierto yhdistyy kiukaasta tulevaan höyryyn. Asennettaessa kiuasta noudata vähimmäisetäisyyksiä turvallisuussyistä (kuva 1). Noudata annettuja kuutiotilavuuksia (kuva 8). Kiuasta ei saa asentaa syvennykseen. Saunaan saa asentaa vain yhden sähkökiukaan.

Varmista että seinä, johon asennat kiinnitystelineen on tarpeeksi tukeva (esimerkiksi vahvistukset paneelissa) tai tue seinä paksulla levyllä estääksesi kiukaan putoamisen. Kiinnitä kiukaan teline seinään. Ruuvit (6 kpl) ovat mukana telineen asentamista varten. Ripustaaksesi kiukaan telineeseen, nosta kiuas ja sovita kiukaan takana olevat kannattimet telineen yläosassa oleviin uriin. Kiristä vähintään yksi sivuruuvi estääksesi kiukaan liikkumisen.

Kiuaskytkenäät saa tehdä ainoastaan valtuutettu sähköasentaja turvallisuuden ja luotettavuuden varmistamiseksi. Väärät kytkennät voivat aiheuttaa oikosulkuja ja palovaaran (kytkentäkaavio kuva 6).

Sähkökaapeli pitää yhdistää ohjauksyksikön sisällä olevaan riviliittimeen kaapelikotelon läpi. Johdon täytyy olla tyyppiä HO7RN-F tai vastaava. Tehdäksesi tämän ohjauksyksikkö pitää avata (kuva 3A). Ensiksi, vedä lämpötilansäätimen nuppi pois löytääksesi ruuvit, jotka pitävät suojakuorta paikoillaan. Toiseksi, avaa nupin alta löytämäsi ruuvit sekä ohjauksyksikön pohjasta (molemmilta puolilta). Irrota suojakuori ja asenna sähkökaapeli kaapelikoteloon työntämällä se pohjassa olevan reiän läpi (kuva 4). Asenna kaapelit tiukasti riviliittimeen. Laita suojakuori, ruuvit ja lämpötilansäätimen nuppi takaisin paikoilleen.

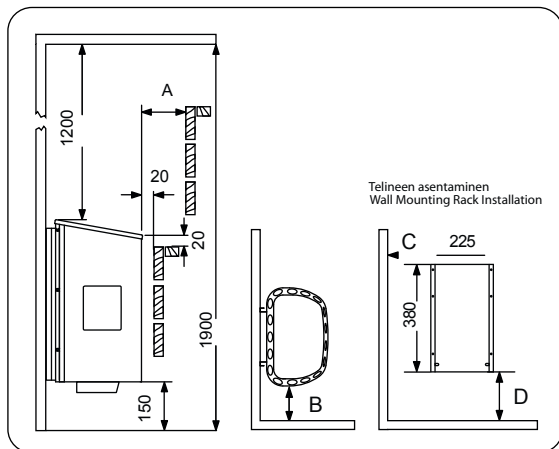
Käytettäessä kiuas on erittäin kuuma. Välttääksesi kosketuksen kuuman kiukaan kanssa, on suositeltavaa, että sen ympärille asennetaan suojakaide. Varaa ajastin- ja termostaattisäätimien käytölle tarpeeksi tilaa (kuva 2).

Kuva 1 | Vähimmäisturvaetäisyydet (mm)
Fig. 1 | Minimum Safety Distance (mm)

Huom! Note

Poista suojapahvi vastuksista ennen asentamista, se on tarkoitettu ainoastaan suojaamaan kuljetuksen ajaksi.

Remove the carton from the heating elements before installing the heater as it is only intended to protect them during shipment.



	A	B	C	D
SCA-30NB	100	100	185	185
SCA-45NB	100	100	185	155
SCA-60NB	100	100	185	155
SCA-60NPB	100	100	185	235
SCA-80NB	100	100	185	235
SCA-90NB	100	100	185	235

	A	B	C	D
SCA-30NS	60	50	135	155
SCA-45NS	60	50	135	155
SCA-60NS	60	50	135	155
SCA-60NPS	60	50	135	235
SCA-80NS	60	50	135	235
SCA-90NS	60	50	135	235

Heater Installation

It is recommended that the heater be placed on the wall nearest to the door. The air circulation created by the door should work together with the hot air generated by the heater. For safety and convenience, follow the minimum safety distances as provided in Fig. 1. Follow the cubic volumes given in Fig. 8. Do not install the heater to the floor or wall niche. Install only one heater in a sauna room.

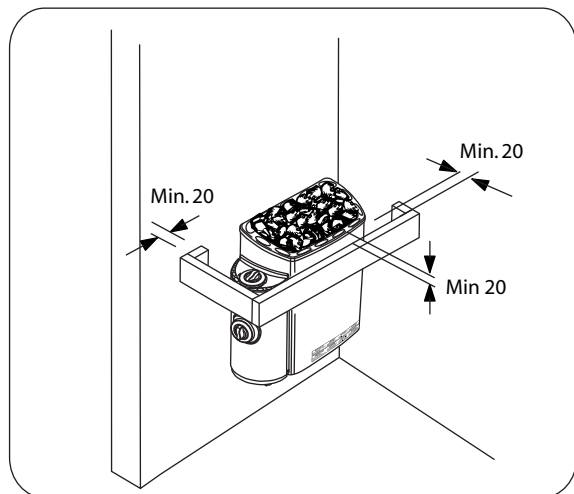
Be sure to build a strong foundation for the mounting rack (e.g. cross struts in sauna paneling) or reinforce the wall with a thick board to prevent the heater from collapsing. Attach the heater to the wall with the aid of the mounting rack. Screws (6 pieces) are provided for fastening of the rack to the wall. To affix the heater to the rack, lift the heater and fit the nuts that are placed at the back of the heater to the slots on both sides at the top of the rack. Lock at least one of the side screws to prevent the heater from being accidentally moved.

A certified electrician must do the installation of the heater to ensure safety and reliability. Improper electrical connections can cause electric shock or fire. Refer to the electrical diagram in Fig.6.

An electrical supply cable must be connected to the terminal block inside the control unit through the cable channel. The cable must be HO7RN-F type or its equivalent. To connect the cable, the control unit must be opened (Fig. 3A). First, pull the temperature knob outward to uncover the screws that hold the plastic cover. Second, remove the set of screws under the temperature knob and at the bottom (both sides) of the control unit. Detach the front plastic cover and finally insert the electrical supply cable into the cable channel by simply slipping it through the hole at the bottom of the channel towards the opening at the other end (Fig.4). Install the cables tightly to the terminal block. Put back the front plastic cover, screws and temperature knob.

The heater gets very hot. To avoid the risk of accidental contact with the heater, it is recommended that a heater guard be provided. Reserve enough space for operation of the timer and thermostat knobs. Follow the directions given in Fig. 2.

Kuva 2 |
Fig. 2



Kuva 6
Fig. 6

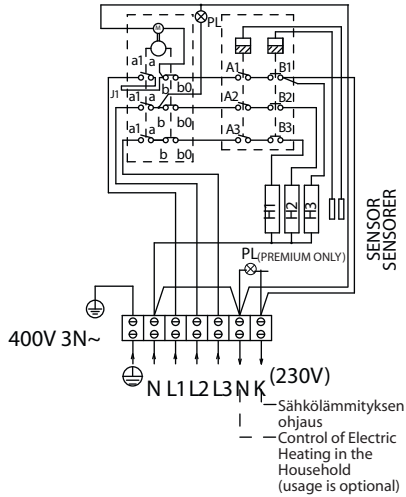
Kytentäkaavio
Electrical Diagram

SCA-45NB
SCA-60NB
SCA-80NB
SCA-90NB

1 VAIHE / 3 VAIHE
1 PHASE / 3 PHASE

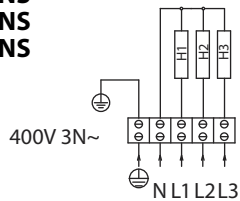
AJASTIN
TIMER

TERMOSTAATTI
THERMOSTAT

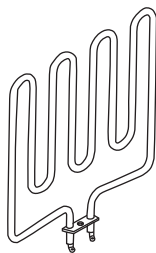


Erillinen ohjausyksikkö
Separate Control Unit

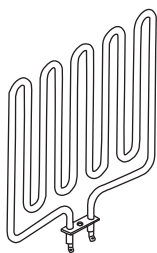
SCA-45NS
SCA-60NS
SCA-80NS
SCA-90NS



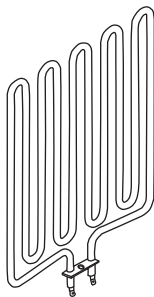
Kuva 7
Fig.7 Vastukset
Heating Elements



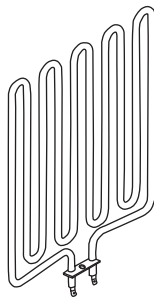
SCA150



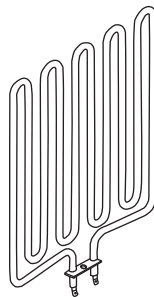
SCA200



SCP200



SCA266



SCA300

Kuva 8
Fig.8 Tekniset tiedot
Technical Data

KIUAS- MALLI	kW	HEIZELEMENT		SAUNAN TILAVUUS		JÄNNITE	KIUKAAN KOKO			JOHDON POIKKIPINTA	KIUAS- KIVET	OHJAUS CONTROL	SULAKE FUSE (AMP)
		kW	TYYPINUMERO	MIN	MAX		LEVEYS	SYVYYS	KORKEUS				
HEATER MODEL		HEATING ELEMENT kW	TYPE NUMBER	SAUNA ROOM MIN	SAUNA ROOM MAX (m ³)	SUPPLY VOLTAGE	WIDTH	DEPTH	HEIGHT	SIZE OF WIRE (mm ²)	STONES		
SCA-45NB	4.5 kW	3 x 1.5 kW	SCA150	3	6	400V 3N~	515	290	450	5 x 1.5	18-22 kg	8 + 4h	3x10
SCA-60NB	6.0 kW	3 x 2.0 kW	SCA200	5	8	400V 3N~	515	290	450	5 x 1.5	18-22 kg	8 + 4h	3x10
SCA-80NB	8.0 kW	3 x 2.66 kW	SCA266	7	13	400V 3N~	515	290	520	5 x 2.5	18-22 kg	8 + 4h	3x16
SCA-90NB	9.0 kW	3 X 3.0 kW	SCA300	8	14	400V 3N~	515	290	520	5 x 2.5	18-22 kg	8 + 4h	3x16
SCA-45NS	4.5 kW	3 x 1.5 kW	SCA150	3	6	400V 3N~	410	290	450	5 x 1.5	18-22 kg	separat separate	3x10
SCA-60NS	6.0 kW	3 x 2.0 kW	SCA200	5	8	400V 3N~	410	290	520	3 x 1.5	18-22 kg	separat separate	3x10
SCA-80NS	8.0 kW	3 x 2.66 kW	SCA266	7	13	400V 3N~	410	290	520	5 x 2.5	18-22 kg	separat separate	3x16
SCA-90NS	9.0 kW	3 X 3.0 kW	SCA300	8	14	400V 3N~	410	290	520	5 x 2.5	18-22 kg	separat separate	3x16

Ohjauksyksikön kätisyyden vaihtaminen (Kuva 3B)

Jos haluat siirtää ohjauksyksikön kiukaan toiselle puolelle (oikealle tai vasemmalle), irrota ensin nimikyltti, sitten termostaatin nappi (kuva 3A), ja ruuvit jotka pitävät muovikantta paikoillaan. Avaa ruuvit joilla ohjauksyksikkö on kiinnitetty (kuva 3B). Vedä ohjauksyksikön yläreunaa ulospäin ja siirrä ohjauksyksikkö kiukaan toiselle puolelle. Asenna ensin ohjauksyksikön alareuna paikoilleen, huomioiden siellä olevat hakaset. Asenna ohjauksyksikön yläreuna erittäin varovasti paikoilleen ja kiristä ruuvit. Varmista että anturit ovat oikein sijoitettu (kuva 4). Kiinnitä nimikyltti toisella puolella olevaan reikään, mihin ohjauksyksikkö oli alunperin sijoitettu. Asenna muovikansi ja säätönuppi paikoilleen.

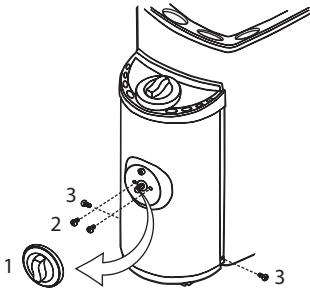
Kiuaskivet

Älä koskaan käytä kiuasta ilman kiviä, koska se aiheuttaa palovaaran. Vain alkuperäiset Sawo- tai Perikivet ovat suositeltavia. Älä käytä tavallisia kiviä. Ne eivät varaa lämpöä, menevät helposti rikki ja saattavat vapauttaa haitallisia aineita.

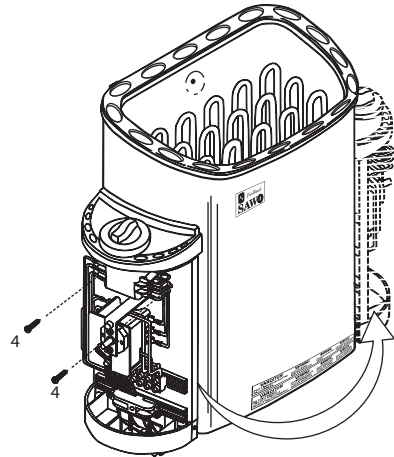
Pese kivet ennen kiukaalle asentamista poistaaksesi mahdollisen lian ja pölyn. Väärän kokoisia kiviä ei pidä käyttää. Sijoita suuremmat kivet kivitilan pohjalle ja pienemmät päälle. Älä laita kiviä liian tiiviisti, jotta ilma pääsee kiertämään vapaasti. Liian tiheästi asennetut kivet lyhentävät vastuksien käyttöikä merkittävästi. Kivien pitää peittää vastukset, mutta niitä ei kuitenkaan pidä kasata liikaa (kuva 5).

Vaihda kiukaan kivet vähintään kerran vuodessa, tai useammin käytettynä kahdesti vuodessa (max. 500 tuntia). Arvioidaksesi kivien oikean määrän kiukaassa katso tekniset tiedot (kuva 8).

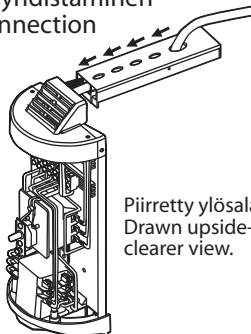
Kuva 3A
Fig. 3A
Ohjauksyksikön avaaminen
Opening of the Control Unit



Kuva 3B
Fig. 3B
Ohjauksyksikön kätisyyden
vaihtaminen
Repositioning the Built-in
Control Unit



Kuva 4
Fig. 4
Kaaapelin yhdistäminen
Cable Connection



Piirretty ylösalaisin
Drawn upside-down for a
clearer view.

Repositioning of the Built-In Control Unit

(Refer to Fig.3B)

If you want to transfer the control unit to the other side (right or left), remove the nameplate, pull out the thermostat's knob (Fig.3A) and open the screws, which are holding the front cover. Open the screws which are holding the control unit (Fig.3B). Pull outwards the control unit's upper edge and transfer the control unit to the other side. First mount the control unit's bottom-edge, noticing the small hooks there. Then mount upper edge of the control unit very carefully and tighten the screws. Make sure that the sensors are properly placed (Fig.4). Screw the nameplate and fix it on the side where the control unit was originally placed. Put front cover and thermostat knob on their places.

Heater Stones

The main purpose of the stones in the heater unit is to store enough energy to efficiently vaporize the water thrown on top of the stones to maintain correct humidity in the sauna room. The stones must be removed at least once a year or every 500 hours which ever occurs first. All stone crumbles must be removed from the heater unit and replaced with new ones as described in the heater manual. The required amount of stones is also listed in the manual provided. See Fig.5.

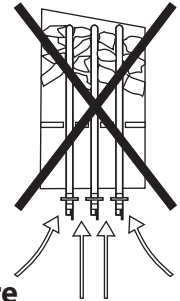
NOTE! Never use the heater without stones as it may cause fire. Use only manufacturer recommended SaWo-stones. Using unsuitable stones may lead to heating element damage and will void the warranty. Never use ceramic stones or other artificial stones of any type!

Loading stones into the heater

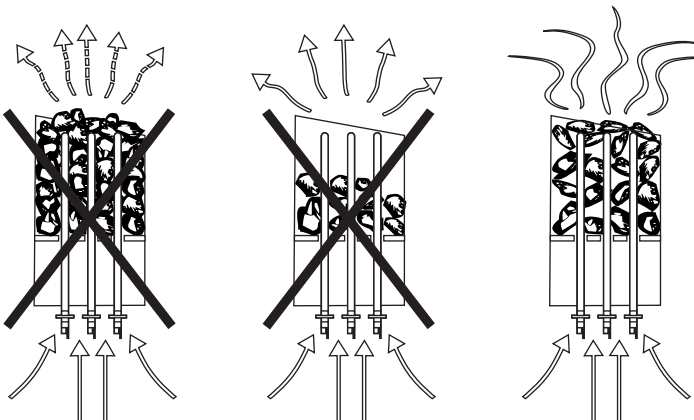
It is recommended that all stones should be rinsed to remove any stains or dust that can cause unpleasant odour during the first few times of using the heater. It is important that the stones are loaded carefully in a way that they do not block air circulation through the heater. Larger stones that won't fit between the heating elements must not be forced in place instead they must be completely removed. Small crumble or stone pieces smaller than 35mm in diameter must not be loaded into the heater because they will block the air circulation and will cause overheating and possible heating element damage.

NOTE! Heating element damage due to overheating caused by wrong kind of stones or stones which were wrongly loaded into the heater is not covered by the factory warranty.

EI KERAAMISIA KIVIÄ
NO CERAMIC STONES



Kuva 5
Fig.5



Ohjaussäätimet

TERMOSTAATTI

Saunan lämpötilaa säädetään kääntämällä termostaattikytkintä. Termostaatti ylläpitää valitun lämpötilan tason.

Jos kiuas ylikuumenee, lämpötilanrajoitin kytkee virran pois automaattisesti, vaikka ajastin on päällä. Selvitä mistä syytä kiuas ylikuumeni. Syy tähän saattaa olla liian tiivisti asetetut kiuaskivet, kiukaan sijainti tai virheellinen tuuletus. Jos näin tapahtuu, korjaa ongelma ennen kiukaan uudelleenkäyttämistä. Nollausnappi sijaitsee termostaattikytkimen alla.

Termostaatti
Thermostat



AJASTIN

Ajastimessa on 1-8 (valkoiset) tunnin esivalinta-aika ja 1-4 (vaaleanpunaiset) tunnin toiminta-aika.

Käynnistäaksesi kiukaan välittömästi käännä säädintä mihin tahansa 1-4 tunnin välillä. Kiuas on päällä halutun ajan. Asettaaksesi ajastimen, käännä säädintä mihin tahansa 1-8 tunnin välillä. Kun haluttu määrä tunteja on kulunut, kiuas kytkeytyy päälle neljäksi tunniksi ellei sitä aiemmin kytketä pois päältä.

Ajastin
Timer



Saunahuoneen lämmitys

Varoitus!

Savun ja hajun muodostuminen ensimmäisellä lämmityskerralla. Käyttämättömissä lämmityselementeissä saattaa olla ainejäämiä valmistusprosessista. Ainejäämät voivat haihtua lämmitettäessä kiuasta ensimmäistä kertaa. Ainejäämien hauhtuminen saattaa aiheuttaa savua ja paha hajua. Savun hengittäminen voi olla terveydelle haitallista

Suurita seuraavat toimenpiteet lämmitettäessäsi kiuasta ensimmäistä kertaa, tai vaihtaessa kiukaan lämmityselementit. Näillä toimenpiteillä vältetään mahdollisesti terveydelle haitallisten savukaasujen hengittäminen kuumennettaessa uusia lämmityselementtejä ensimmäistä kertaa.

1. Säädä kiukaasta korkein mahdollinen lämpötila.
2. Kuumenna kiuasta puoli tuntia. ÄLÄ oleskele saunassa tänä aikana.
3. Anna saunahuoneen tuulettua kunnolla ensimmäisen lämmityskerran jälkeen.
4. Jos seuraavalla lämmityskerralla kiuas ei muodosta savua tai hajua, voit alkaa käyttää saunaa. Jos savua tai hajua muodostuu yhä, poistu saunahuoneesta välittömästi ja toista vaiheet 1 – 4 uudelleen.

Tarkista sauna aina ennen kiukaan päälle kytkemistä (ettei kiukaalla tai sen suojaetäisyyksien sisällä ole mitään palavaa). Varmista, että saunan tuuletus on riittävä ja asianmukainen. Teholtaan oikean kokoinen kiuas lämmittää saunahuoneen valmiiksi noin tunnissa (kuva 9). Lämpötilan saunassa tulisi olla noin + 60 - + 90 °C, henkilökohtaisten mieltymysten mukaan. Liian suuritehoinen kiuas lämmittää saunan liian nopeasti, jolloin kivet eivät ehdi lämmitä tarpeeksi. Tästä johtuen suurin osa löylyvedestä valuu suoraan kiukaan läpi. Jos kiuas on saunahuoneeseen nähden alitehoinen, saunan lämmitämiseen tarvitaan enemmän aikaa.

Control Settings

THERMOSTAT

Adjust the temperature of the sauna by simply turning the operating knob. Thermostat support automatically the chosen temperature.

In case the heater overheats, the safety sensor will automatically stop the heater even if the timer is on. Find out for what reason the heater overheated. The reason for this could be too tightly placed sauna stones, heater's location or inappropriate ventilation. If this occurs, find out the cause and fix the problem before resetting the safety sensor. The reset button is located below the temperature knob.A

TIMER

The timer has 1-8 (white) hours presetting time and 1-4 (pink) hours operating time.

To start the heater at once, turn the knob to anywhere between 1-4 on the operating time scale. The heater will start and remain on for the time selected.

To preset the timer, simply turn the knob to anywhere between 1-8. When the specific number of hours is reached, the heater will start running and stay on for up to 4 hours if you don't turn it off earlier.

Heating of the sauna

CAUTION!

Smoke and odor formation when heating up for the first time
Work materials from the manufacturing process will be present on the new heating elements. These evaporate when the sauna heater is heated up for the first time. This produces smoke and an unpleasant odor. Breathing in the fumes or smoke can be harmful to your health.

Perform the following steps when operating the sauna heater for the first time and if the heating elements for the sauna heater have been changed. In this way you will prevent damage to health due to the fumes and smoke produced when heating up for the first time.

1. Select the highest possible temperature in the sauna control.
2. Heat up the sauna heater for half an hour. Do NOT stay in the sauna cabin during this period.
3. Allow the sauna cabin to ventilate thoroughly after heating up for the first time.
4. If no smoke or odor is produced the next time the sauna heater is heated up, you can start to use the sauna. If smoke or odor is produced again, leave the sauna cabin immediately and repeat the initial heating up process followed by ventilation.

Always check the sauna room before switching sauna heater on (to be sure that there is no combustible things within the **safety distances of the heater or on the heater**). Make sure that sauna room has been efficiently ventilated. If the output of the heater is proper it will take about an hour to reach suitable temperature (Fig. 9). The temperature in sauna room should be between +60 - + 90 °C, according to the preference of user. Too powerful heater will heat sauna room too quickly and the stones won't have enough time to warm. The water poured on the stones will not evaporate, but flow into the stone holder. An underpowered heater, on the other hand, would lead to an undesirably long heating period.

Eristys

Saunassa pitää olla asianmukaiset eristykset seinissä, katossa ja ovesa. Oikean tehoista kiuasta valittaessa on huomioitava: Jos saunassa on yksi neliometri (m²) eristämätöntä seinäpintaa (esim. lasiovi, tiili- tai kaakeliseinä), on saunan tilavuuteen laskettava lisää suunnilleen 1,2 kuutiometriä (m³) (kuva 8).

Kosteuseristyksen pitää olla saunassa hyvä, koska sen tarkoitus on estää saunan kosteuden leviäminen muihin huoneisiin ja seinärakenteisiin. Kosteuseristys täytyy sijoittaa lämpöeristyksen ja paneelien väliin. Saunan seinät ja katto on suositeltavaa paneloida kuusella.

Lämpö- ja kosteuseristys asennetaan seuraavan järjestyksen mukaisesti ulkoa sisälle:

1. Lämpöeristyksen suositeltava minimipaksuus seinissä on 50 mm ja katossa 100 mm.
2. Höyrysulkuna voi käyttää pahvi- tai alumiinifoliolaminaattia, joka kiinnitetään eristyksen päälle alumiinifolio sisäänpäin.
3. Jätä vähintään 20 mm ilmarako höyrysulun ja sisäpaneelin väliin.
4. Estääksesi kosteuden kerääntymisen paneelin taakse jätä seinäpaneelin ja katon väliin rako.

Ilmanvaihto

Saadaksesi miellyttävän ilmatilan saunaan siellä pitäisi olla kuumaa ja raikasta ilmaa sopivassa suhteessa. Ilmanvaihdon tarkoitus on kierrättää kiukaan ympärillä oleva ilma saunan kaukaisimpaankin nurkkaan. Tulo- ja poistoilmaventtiilien sijainnit vaihtelevat saunan mallista sekä omistajan mieltymyksistä riippuen.

Tuloilmaventtiili voidaan asentaa seinälle suoraan kiukaan alle (kuva 9A). Koneellista ilmastointia käytettäessä tuloilmaventtiili voidaan asentaa vähintään 60 cm:n korkeuteen kiukaan yläpuolelle (kuva 9B) tai kattoon kiukaan yläpuolelle (kuva 9C). Näin asennettuna, ulkoa tuleva raskas kylmä ilma sekoittuu kevyeen kuumaan kiukaasta tulevaan ilmaan, tuoden raikasta ilmaa saunojille. Suositeltava tuloilmaventtiilin koko on 10cm.

Poistoilmaventtiili pitäisi sijoittaa diagonaalisesti tuloilmaventtiiliä vastapäätä, mieluiten lauteiden alle mahdollisimman kauas raitisilma-aukosta. Se voidaan asentaa lähelle lattiaa, johtaa putkea pitkin katolla sijaitsevaan poistoilmaventtiiliin tai johtaa oven alitse kylpyhuoneessa olevaan poistoventtiiliin. Tällöin saunan kynnyksraon on oltava vähintään 5 cm ja kylpyhuoneessa olisi suotavaa olla koneellinen ilmastointi. Poistoilmaventtiiliin pitää olla kaksi kertaa suurempi kuin tuloilmaventtiiliin.

Insulation

The sauna must have proper insulation on the walls, ceiling and door. One square meter (m^2) of uninsulated surface increases the cubic volume by approximately $1,2m^3$ when determining the power requirement of the heater. Refer to Fig.8.

Ensure that moisture proofing is appropriate in sauna room. The purpose of this is to prevent spreading of moisture to the other rooms or wall structure. Moisture proofing must be placed between heating insulation and panel. Nordic spruce wood is recommended for the walls and ceiling inside the sauna.

Thermal and moisture proofing need to be installed according to the following order from outside to inside

1. The recommended minimum thickness of the thermal insulation in the walls is 50 mm and in the ceiling 100 mm.
2. It is possible to use carton- or aluminum foil laminate as a vapor barrier, which is affixed over the
3. insulation aluminum foil inwards.
4. Leave at least 20 mm air slot between vapor barrier and inside panel
To prevent gathering of the moisture behind the panel leave the slot between wall panel and ceiling.

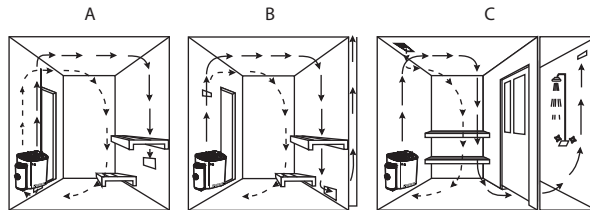
Air Ventilation

To have a soothing sauna, there should be a proper mixing of hot and cold air inside the sauna room. Another reason for ventilation is to draw air around the heater and move the heat to the farthest part of the sauna. The positioning of the inlet and outlet vents may vary depending on the design of the sauna room or preference of the owner. Special sauna grade spruce wood is essential for the walls and ceiling inside the sauna.

The inlet vent may be installed on the wall directly below the heater (Fig. 9A). When using the mechanical ventilation, inlet vent is placed at least 60 cm above the heater (Fig. 9B) or on the ceiling above the heater (Fig. 9C). Through these positions, the heavy cold air that is blown into the sauna is mixed with the light hot air from the heater, bringing fresh air for the bathers. The inlet and the outlet vent must have a diameter of 10cm.

The outlet vent should be placed diagonally opposite to the inlet. It is recommended that the outlet vent is placed under the platform in a sauna as far as possible from the fresh air vent. It may be installed near the floor, or led outside through a pipe from the floor going to a vent to the sauna ceiling, or under the door (to the washroom). In this case, the sill slot must be at least 5 cm and it is recommended that there is mechanical ventilation in the washroom. The size of the exhaust should be twice that of the inlet.

Kuva 9
Fig. 9



Häiriötilanne

Jos kiuas ei lämpene, tarkista seuraavat asiat:

1. ajastin on käännetty toiminta-ajalle eikä esivalinta-ajalle
2. kiukaaseen on kytketty virta
3. kiukaan sulakkeet sähkökaapissa ovat ehjät
4. ylikuumenemissuojan palautuspainike on nollattu jos kiuas on aiemmin ylikuumentunut

Scandia kiukaan varaosat

- | | | |
|--------------------------------|---|---|
| 1. SCA takakaulus | 10. Ajastimen lamppu | 20. SCA kaapelikanava |
| 2. SCA etukaulus | 11. Ajastin | 21. SCA kaapelikanava erilliselle ohjauskeskukselle |
| 3. SCA kivitaso | 12. Anturipidike | 22. Kaapelipidike |
| 4. Vastus | 13. Termostaatti | 23. SCA johtosarja 4,5-9,0 kw |
| 5. Nimikyyltti (pieni) | 14. Termostaatin lamppu (Premium Malli) | 24. Heijastuspelti |
| 6. Seinäkiinnitysteline | 15. Riviliitin (pieni) | 25. SCA Vedenkeräysastia |
| 7. SCA keskiheijastuslevy | 16. Etukuori | |
| 8. Vastuspidikkeet o-renkailla | 17. Termostaatin nuppi | |
| 9. Ajastimen nuppi | 18. Kaapelipidike siivillä | |
| | 19. Ohjausyksikön runko | |

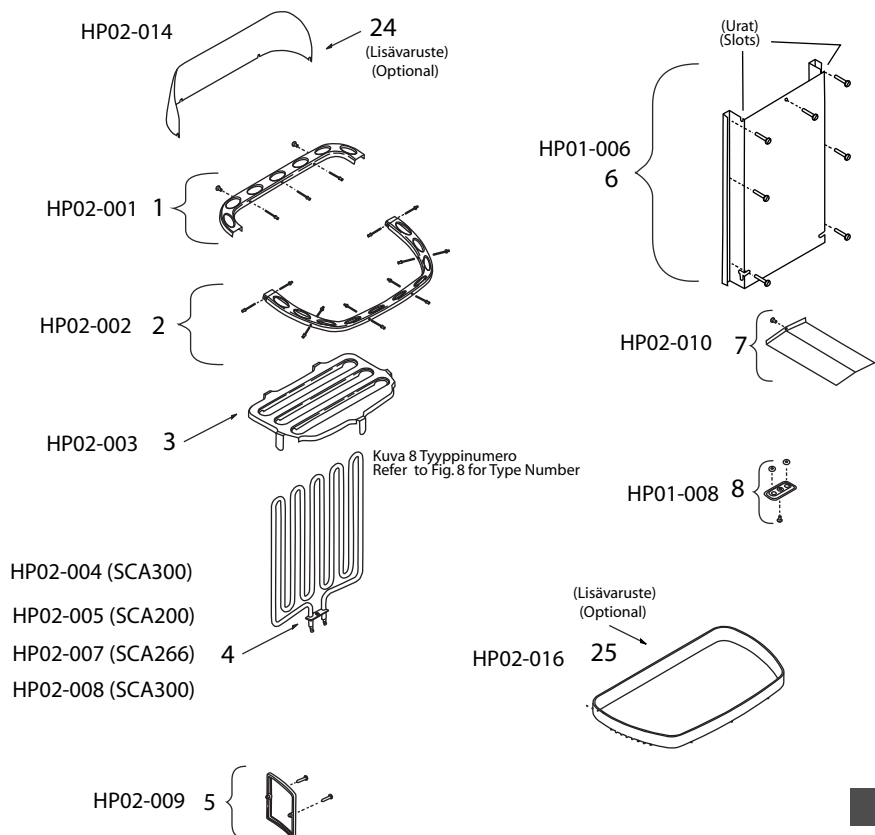
Malfunctions

If heater doesn't work, check the following:

1. That the heater has been switched to operating time not to the presetting time.
2. Source of electricity to the heater has been switched on.
3. The heater's fuses in the household's main fuse box.
4. The overheat guard has been resetted if the heater has overheated earlier.

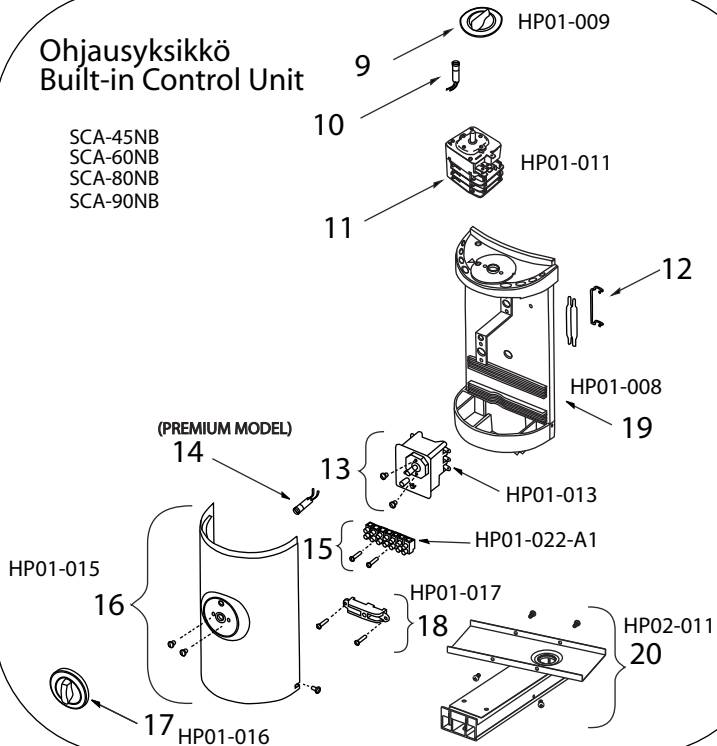
Scandia Heater Spare Parts

- | | | |
|--|---|---|
| 1. Back Frame | 10. Timer Pilot Lamp | 20. SCA Cable Conduit Channel with Bottom Cover |
| 2. Front Frame | 11. Timer Switch | 21. Cable Box for SCA Separate Control Unit |
| 3. SCA Stone Holder | 12. Sensor Lock | 22. Cable Holder |
| 4. Heating Element | 13. Thermostat Switch | 23. SCA Wire Set 4,5-9,0kw |
| 5. Name Plate (Small) | 14. Thermostat Pilot Lamp (PREMIUM MODEL) | 24. Reflection Sheet |
| 6. Wall Mounting Rack | 15. Terminal Block (Small White) | 25. SCA Catchpan |
| 7. SCA Mid Reflection Sheet | 16. Front Cover | |
| 8. Heating Element Holder with O-Rings | 17. Thermo Knob | |
| 9. Timer Knob | 18. Cable Clip with Wings | |
| | 19. Control Unit Body | |



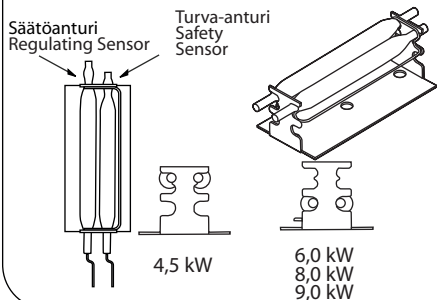
Ohjausyksikkö Built-in Control Unit

SCA-45NB
SCA-60NB
SCA-80NB
SCA-90NB



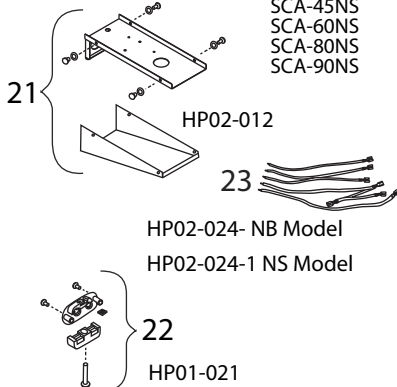
Kuva 10
Fig. 10

Anturien sijainnit Sensor Location



Mallit erillisellä ohjausyksiköllä For Models With Separate Control Unit

SCA-45NS
SCA-60NS
SCA-80NS
SCA-90NS



www.sawo.com
info@sawo.com

Pidätämme oikeuden muutoksiin
Subject to change without notice.

CE
IPX4

