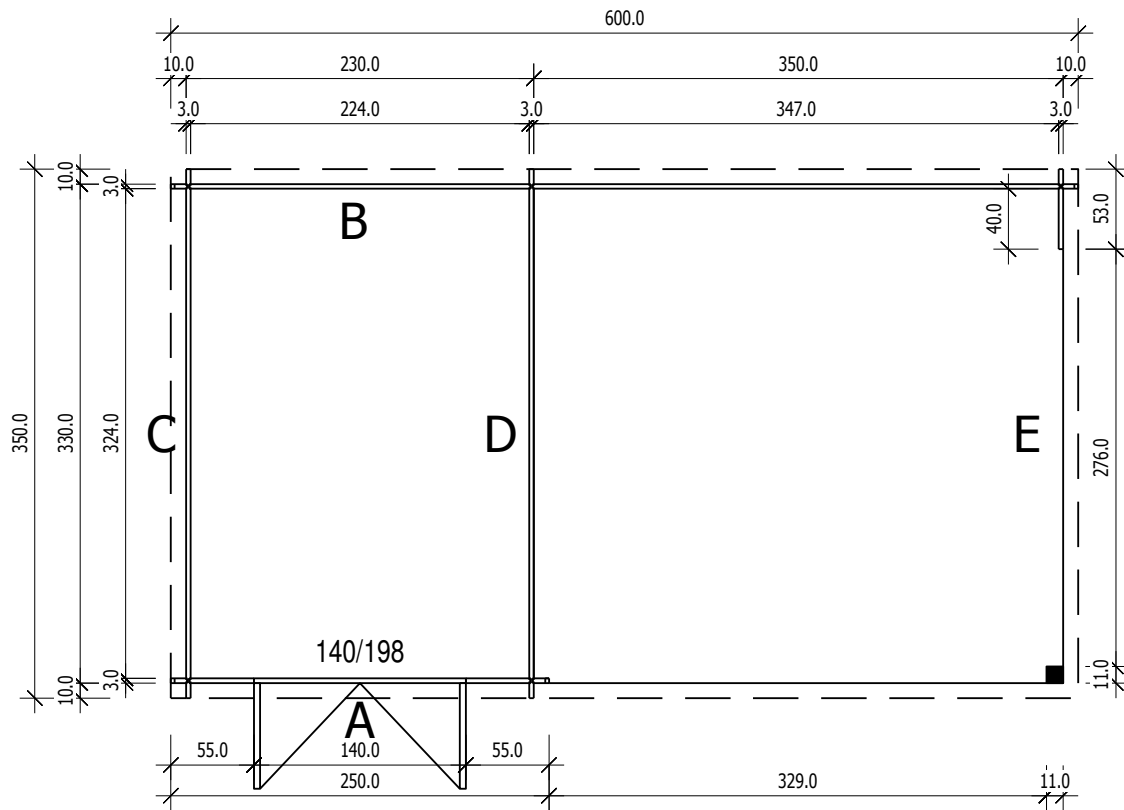




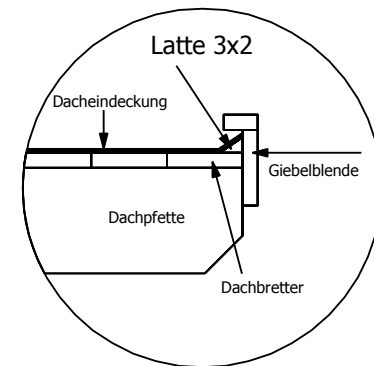
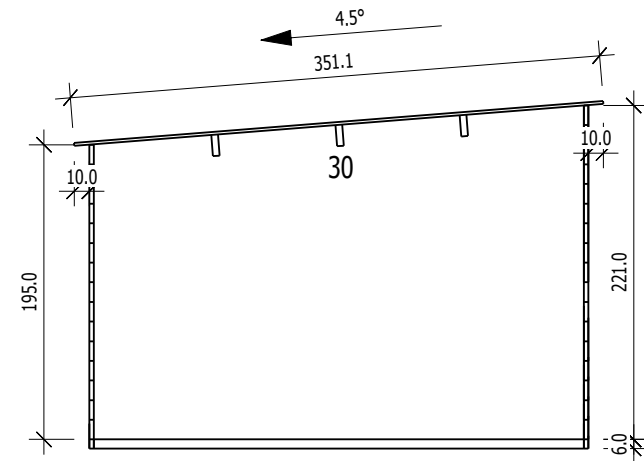
Bemerkung: die Ansicht von Turen, Fenster und anderen Teilen kann abweichen von diesem Bild



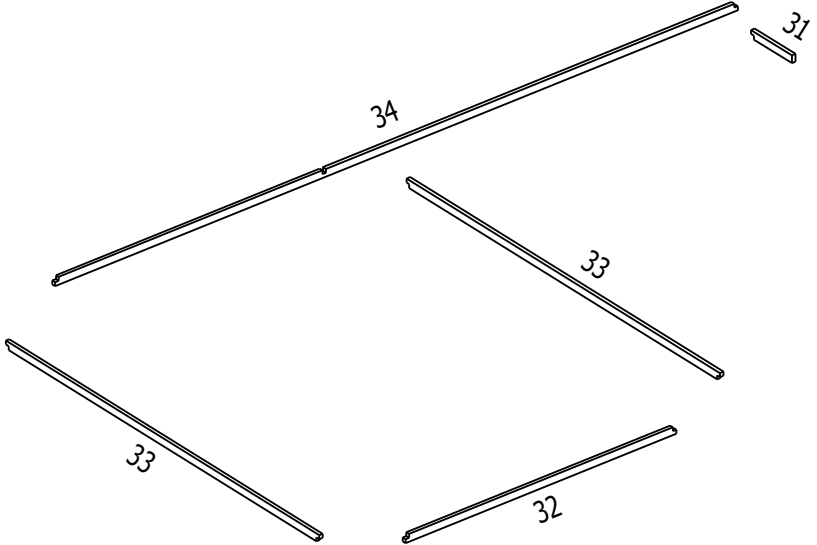
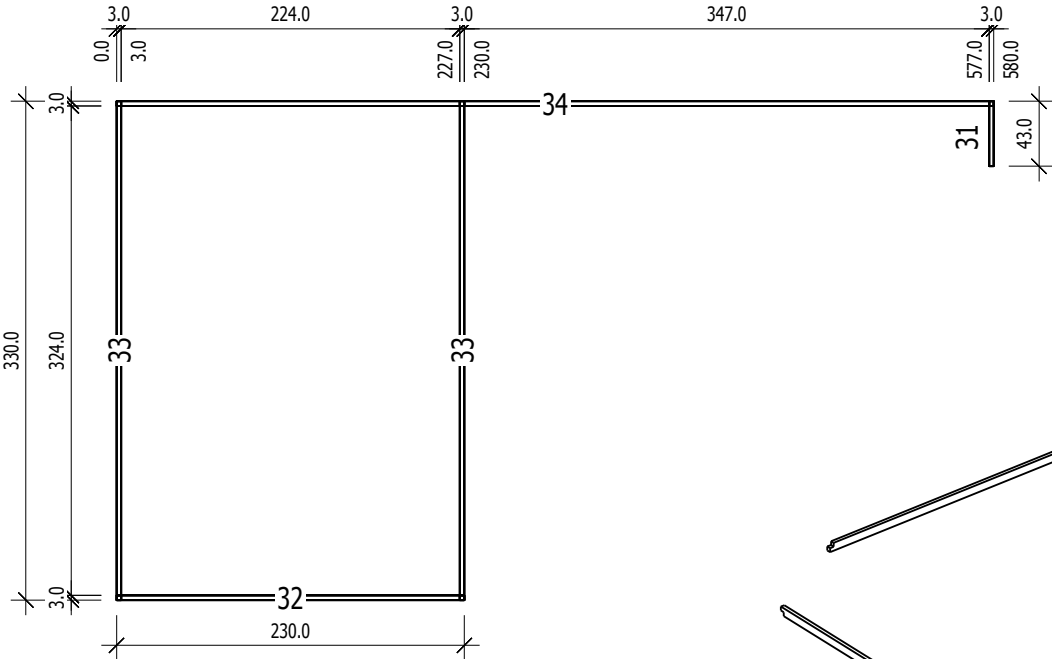
Grundriss

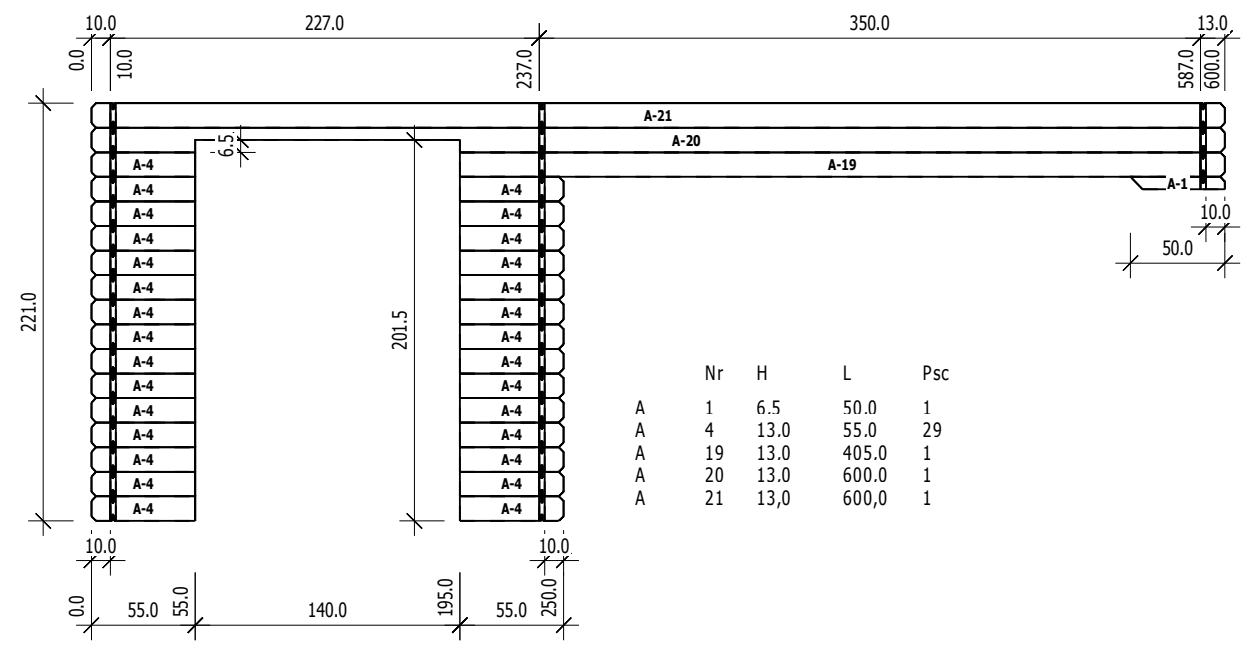


Schnitt

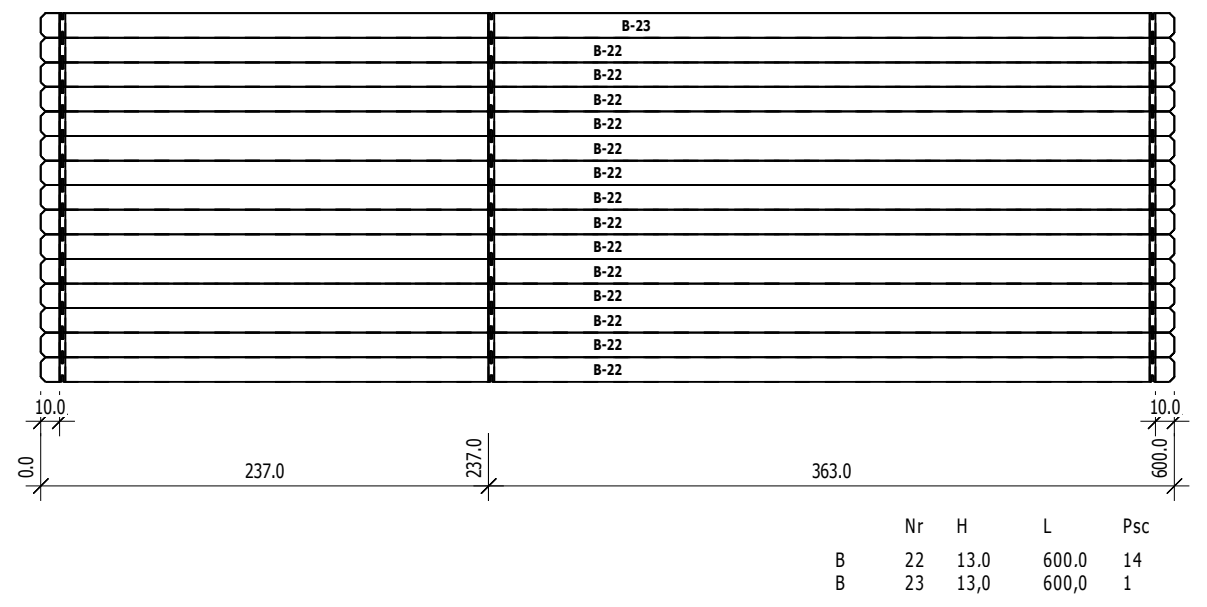


Grundrahmenplan

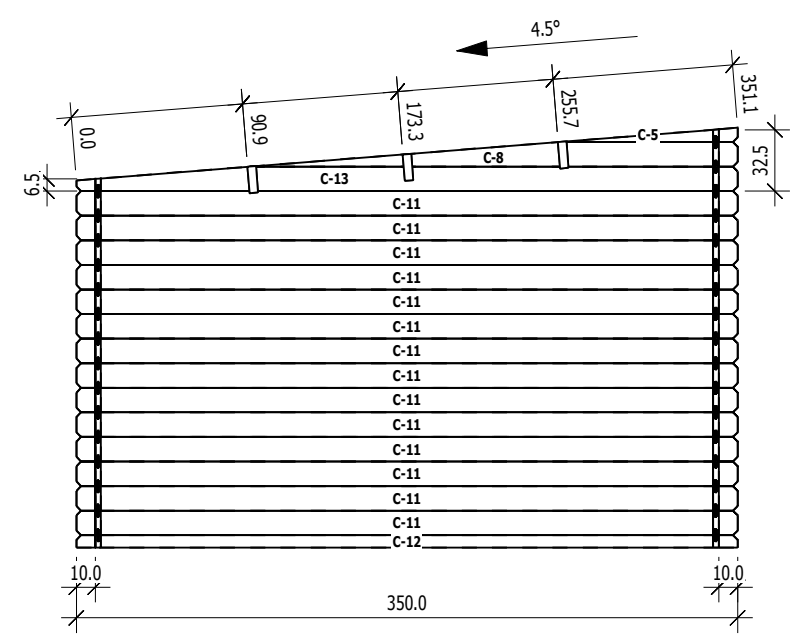




C
M 1:40



E
M 1:40



D
M 1:40

