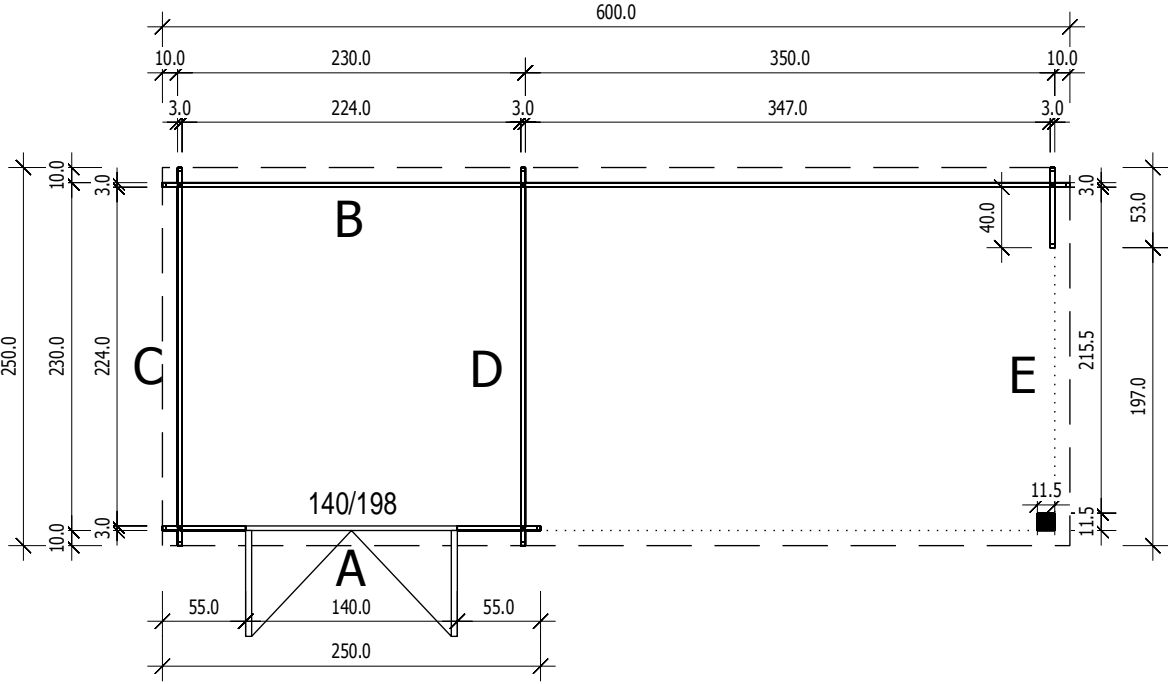




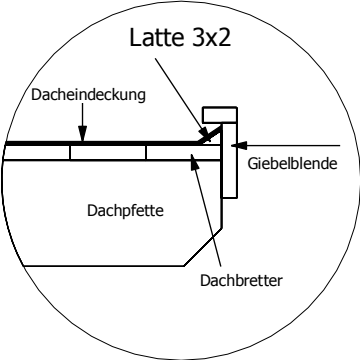
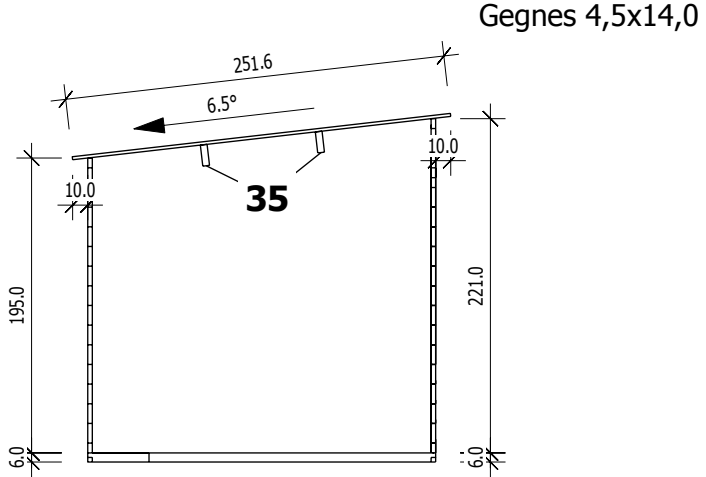
Bemerkung: die Ansicht von Turen, Fenster und anderen Teilen kann abweichen von diesem Bild

3,0

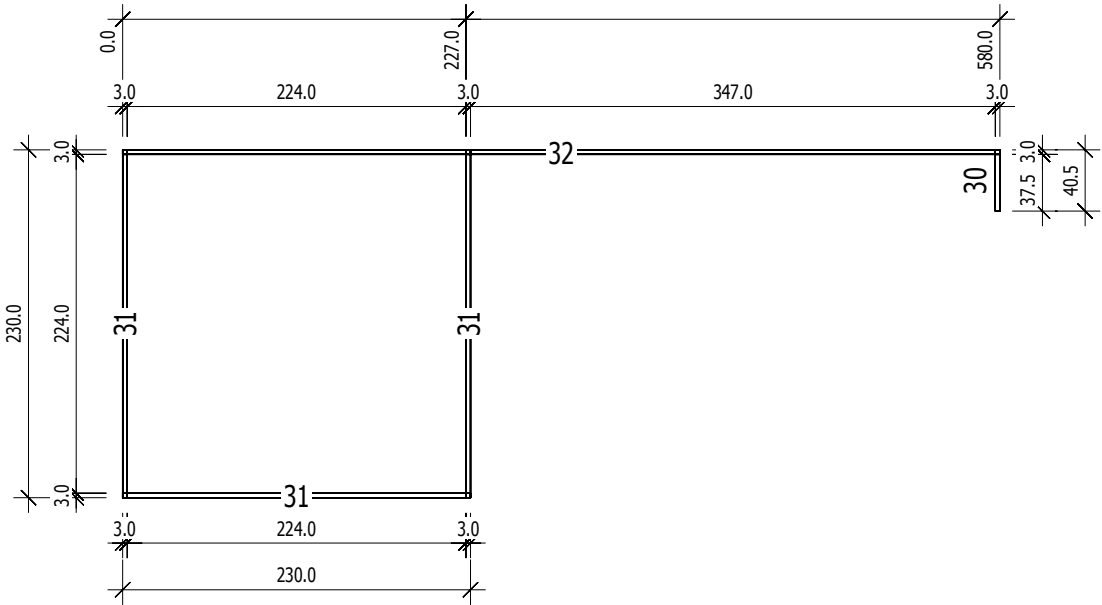
Grundriss



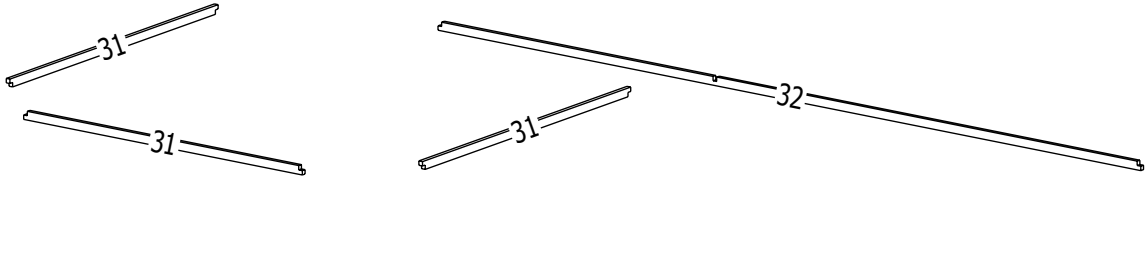
Schnitt

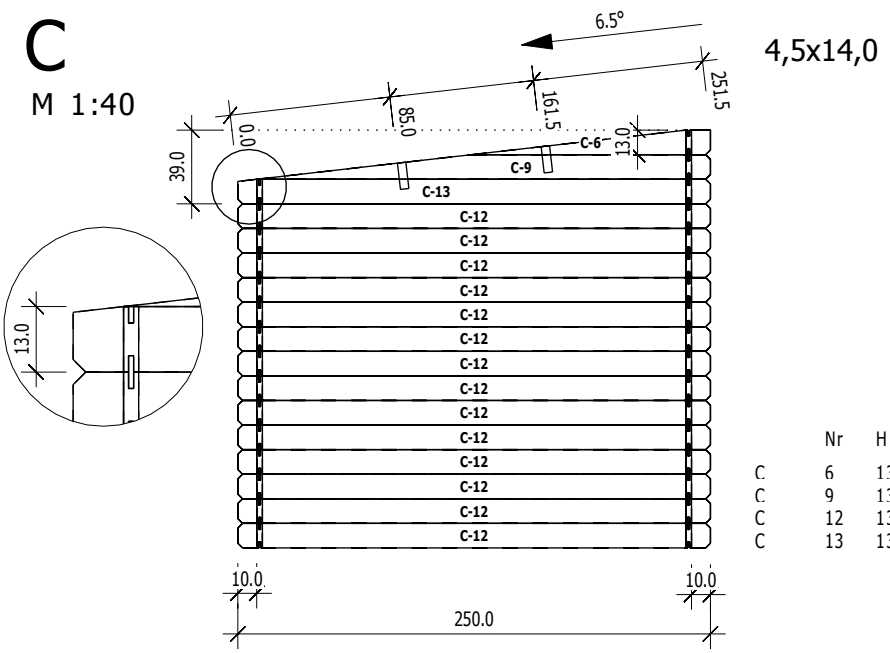


Grundrahmenplan



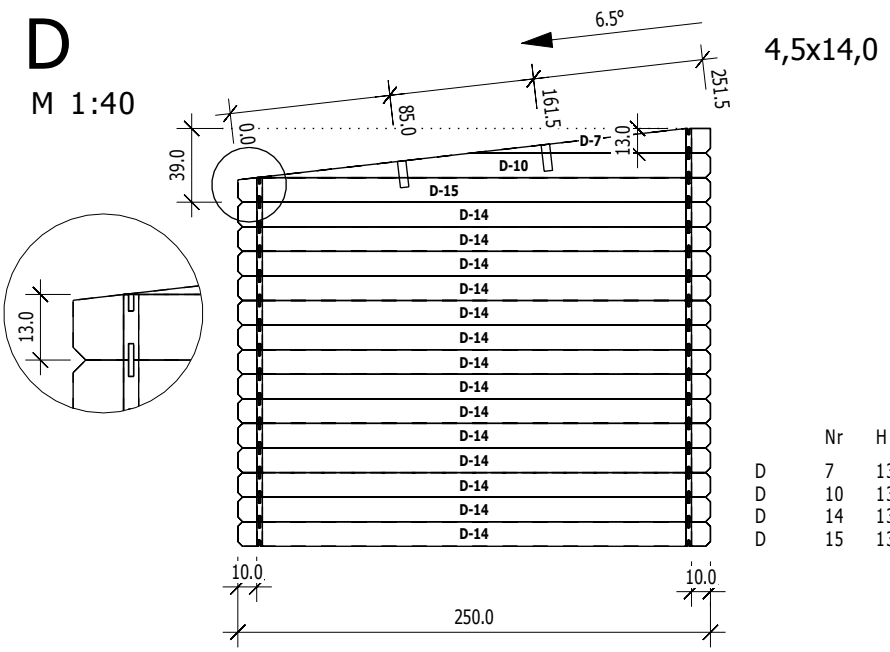
Nr.	B	H	L	Psc
	[cm]	[cm]	[cm]	
30	3.0	6.0	40.5	1
31	3.0	6.0	230.0	3
32	3.0	6.0	580.0	1





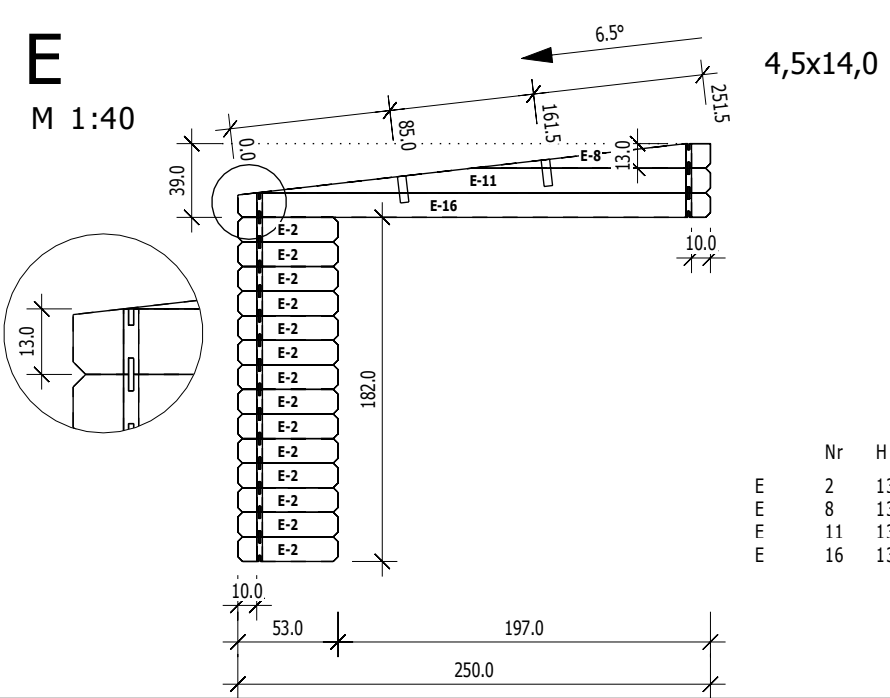
4,5x14,0

Nr	H	L	Psc	
C	6	13.0	126.5	1
C	9	13.0	240.0	1
C	12	13.0	250.0	14
C	13	13.0	250.0	1



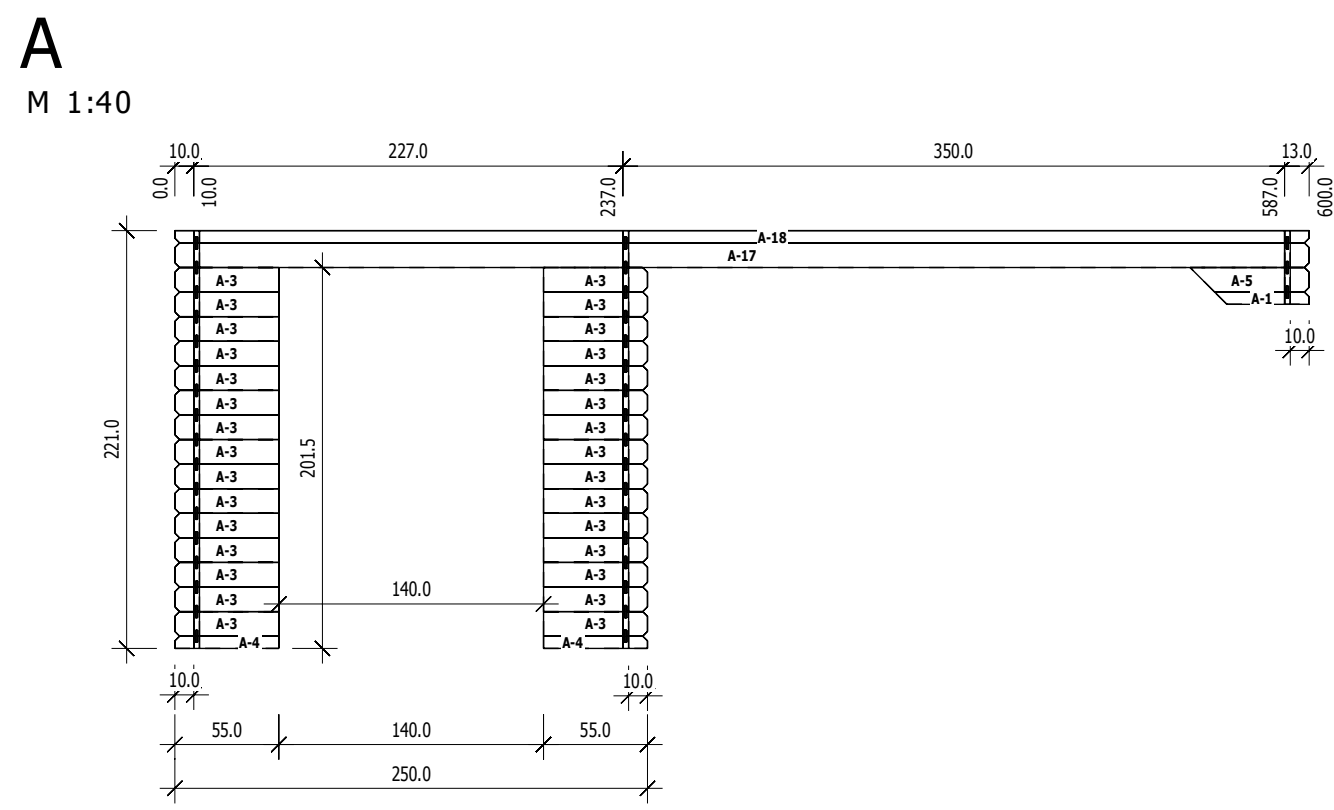
4,5x14,0

Nr	H	L	Psc	
D	7	13.0	126.5	1
D	10	13.0	240.0	1
D	14	13.0	250.0	14
D	15	13.0	250.0	1

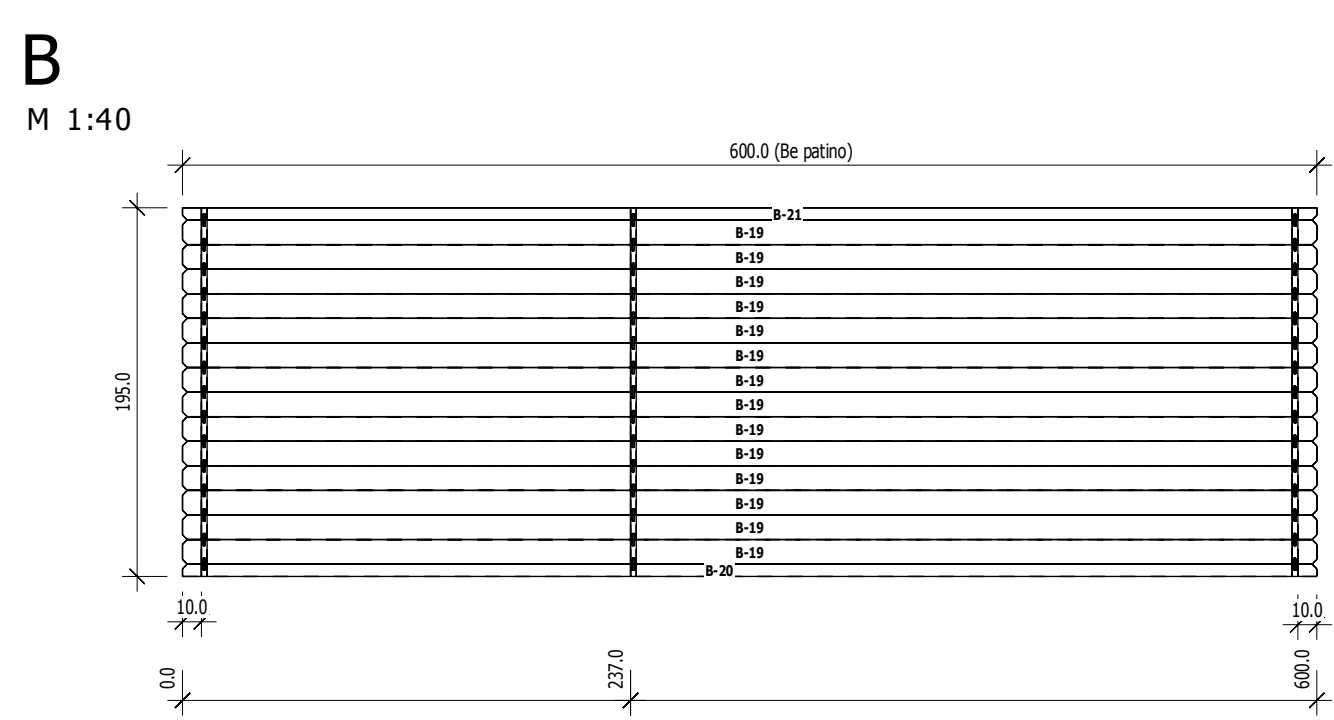


4,5x14,0

Nr	H	L	Psc	
E	2	13.0	53.0	14
E	8	13.0	126.5	1
F	11	13.0	240.0	1
E	16	13.0	250.0	1



Nr	H	L	Psc	
A	1	6.5	50.0	1
A	3	13.0	55.0	30
A	4	6.5	55.0	2
A	5	13.0	63.0	1
A	17	13.0	600.0	1
A	18	6.5	600.0	1



Nr	H	L	Psc	
B	19	13.0	600.0	14
B	20	6.5	600.0	1
B	21	6.5	600.0	1