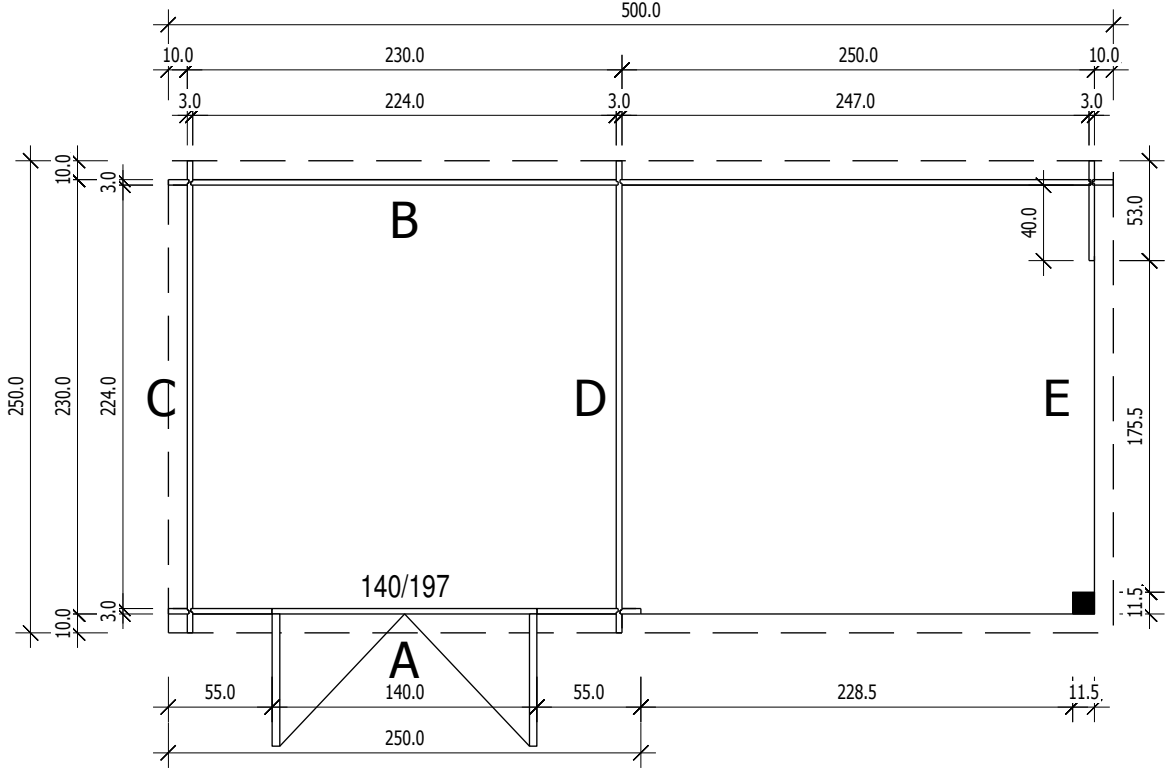




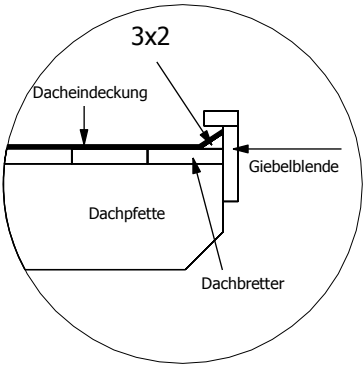
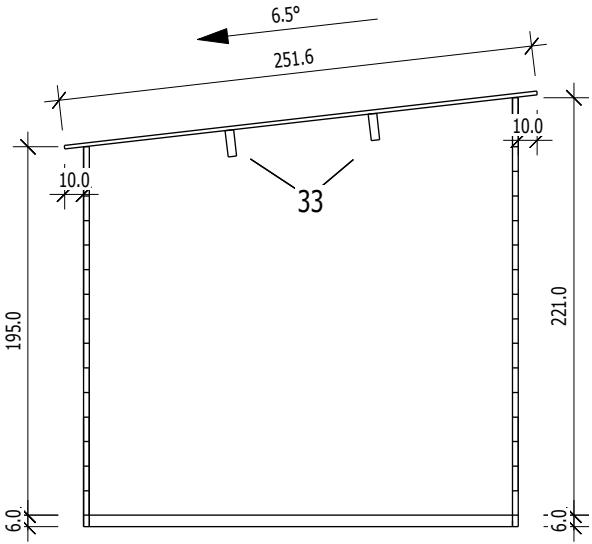
Bemerkung: die Ansicht von Turen, Fenster und anderen Teilen kann abweichen von diesem Bild

# Grundriss



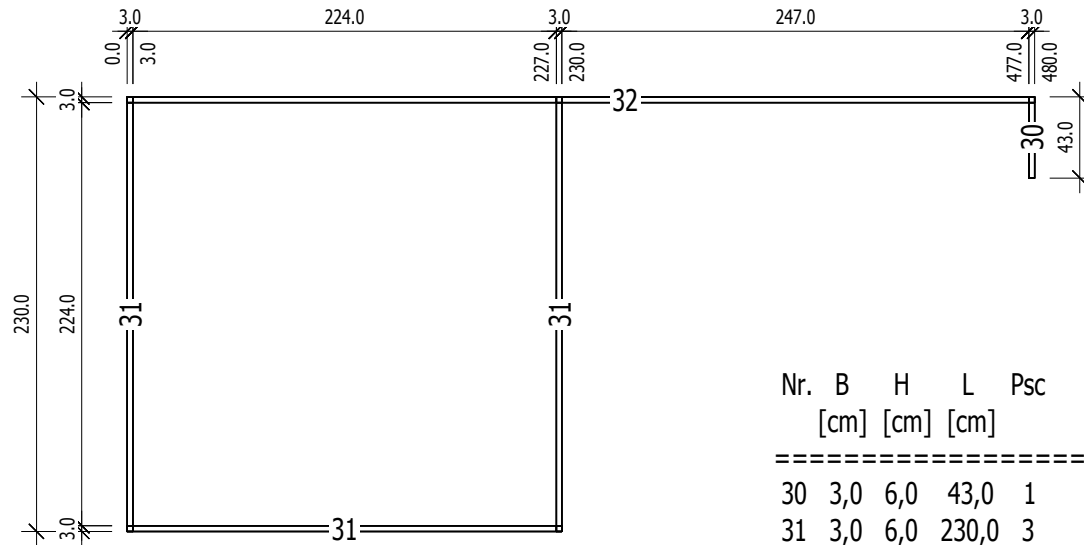
3,0

# Schnitt

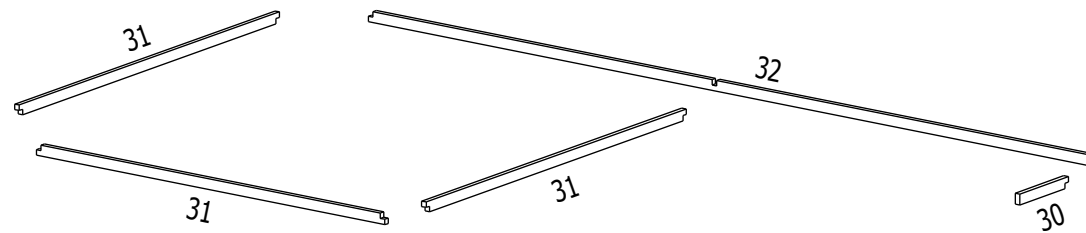


# Grundrahmenplan

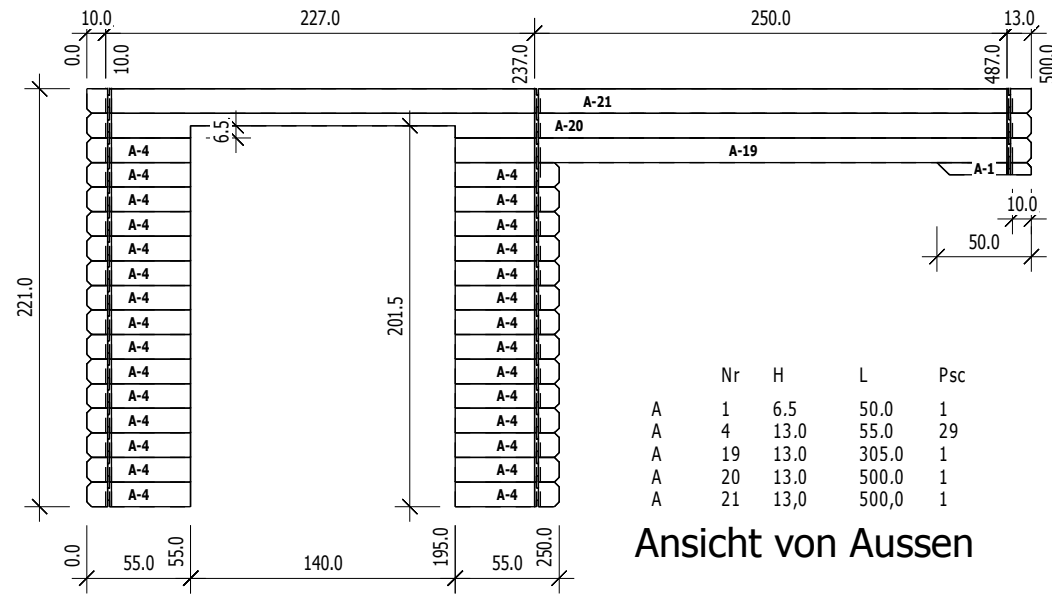
3,0



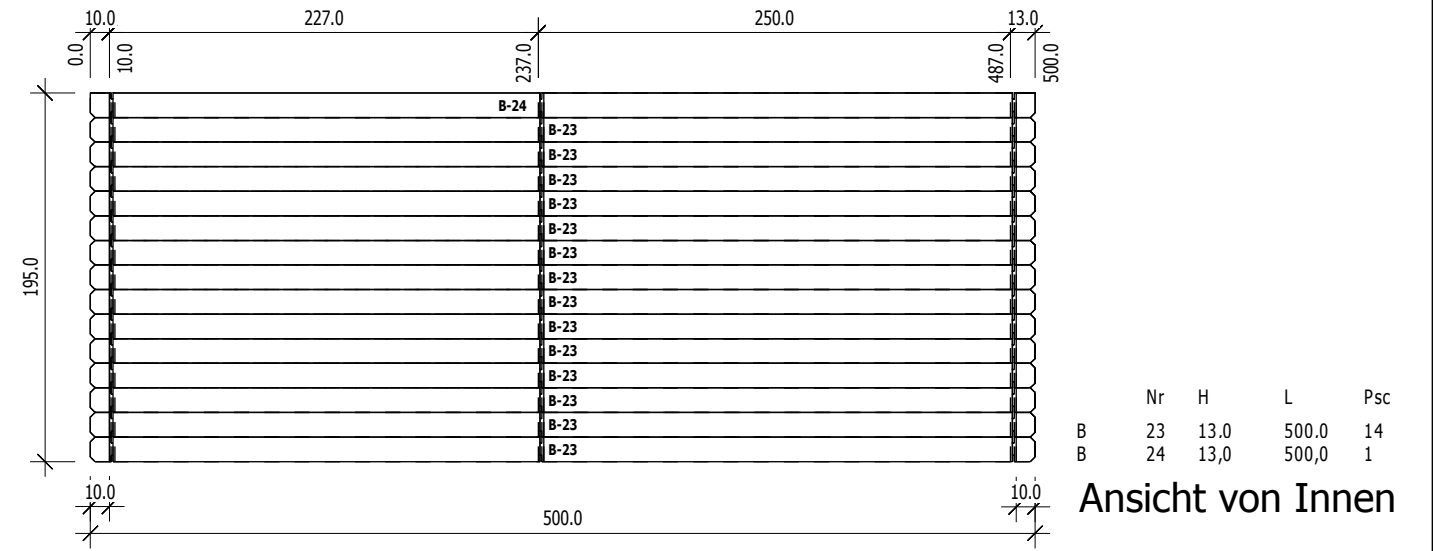
Nr.	B	H	L	Psc
	[cm]	[cm]	[cm]	
30	3,0	6,0	43,0	1
31	3,0	6,0	230,0	3
32	3,0	6,0	480,0	1



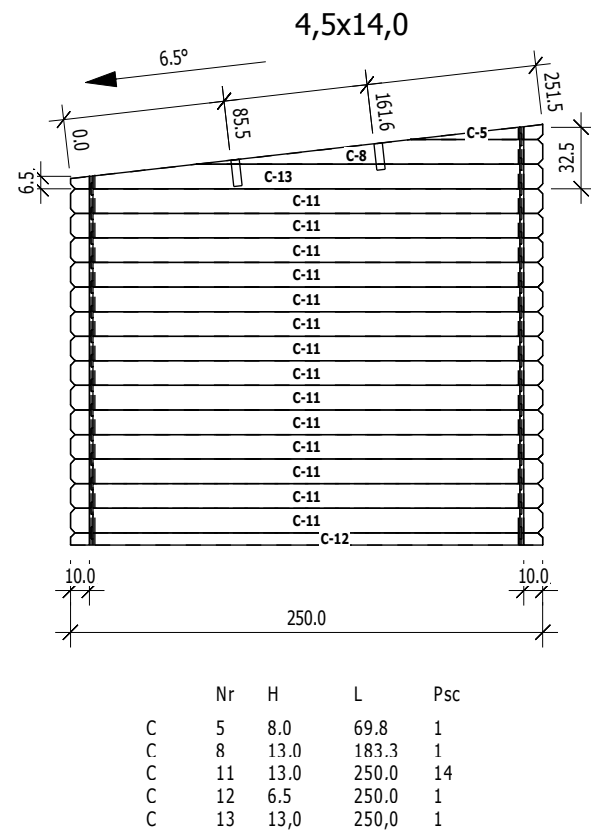
**A**  
M 1:40



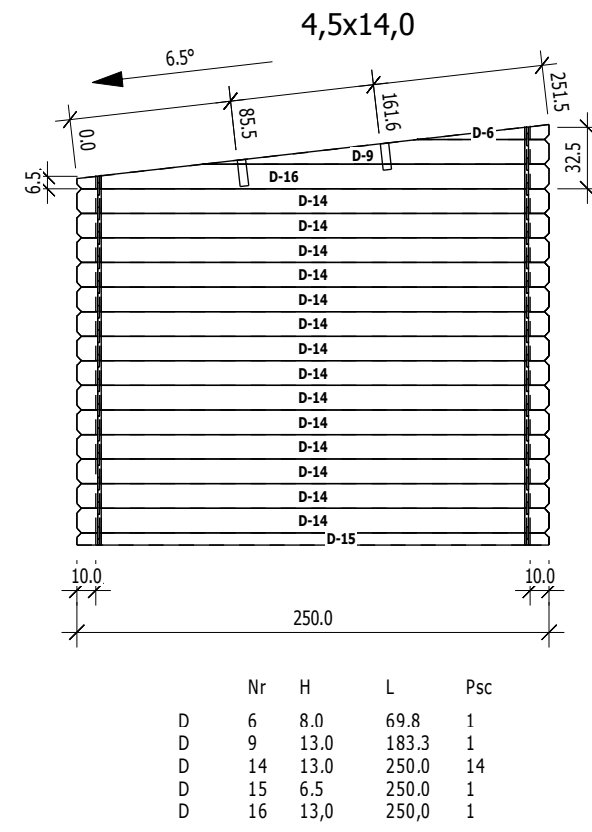
**B**  
M 1:40



**C**  
M 1:40



**D**  
M 1:40



**E**  
M 1:40

