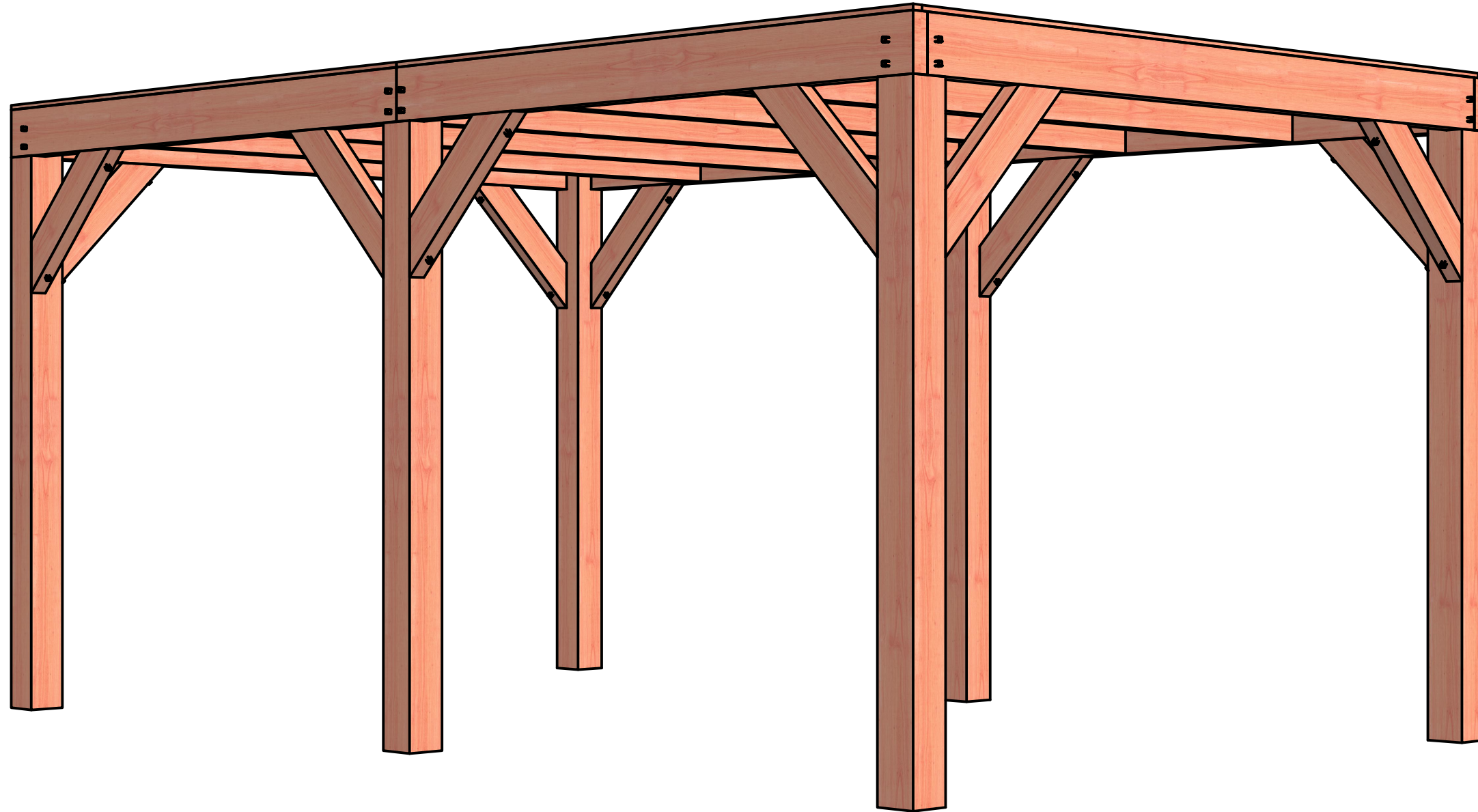


# MONTAGEHANDLEIDING

AZ-10.1100 - Buitenverblijf plat dak 4950x3100x2450mm



**AZ-10.1100 - Buitenverblijf plat dak 4950x3100x2450mm**

Douglas onbehandeld. Excl. EPDM en toebehoren, incl. bevestigingsmateriaal.

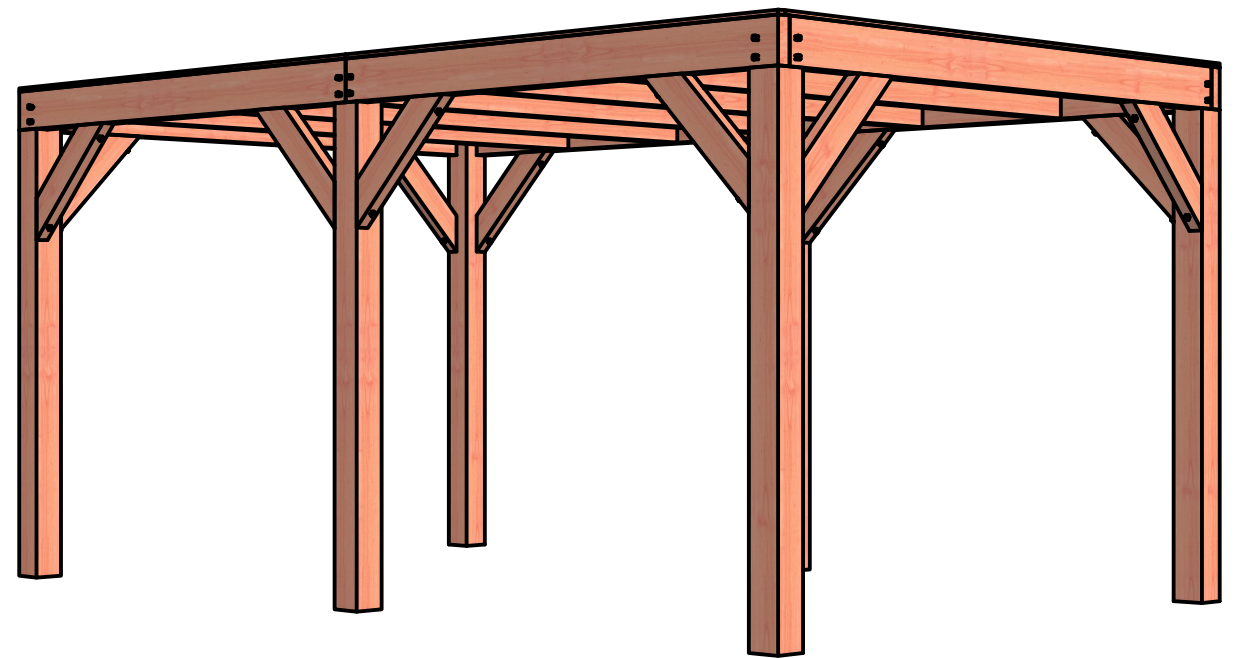
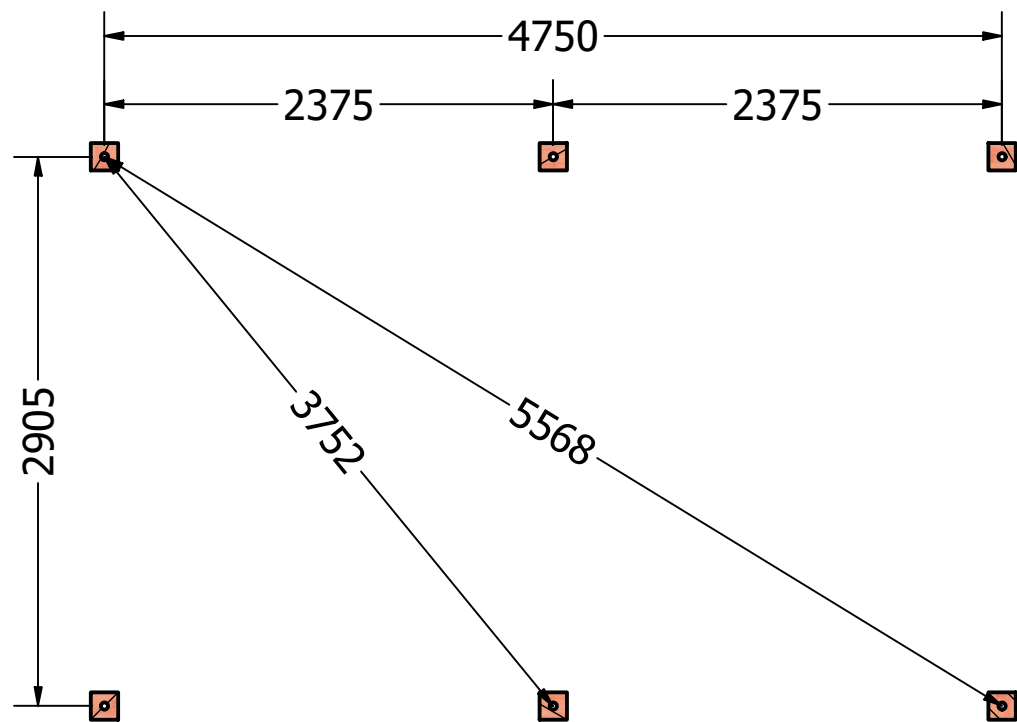
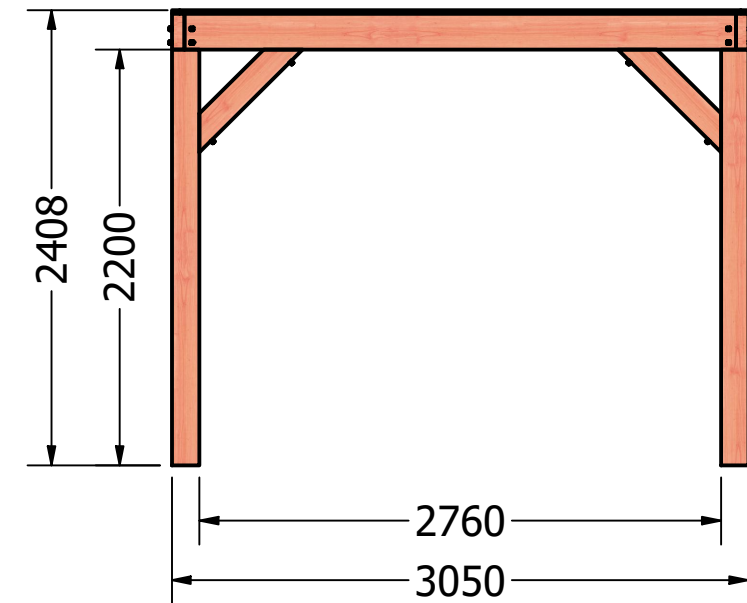
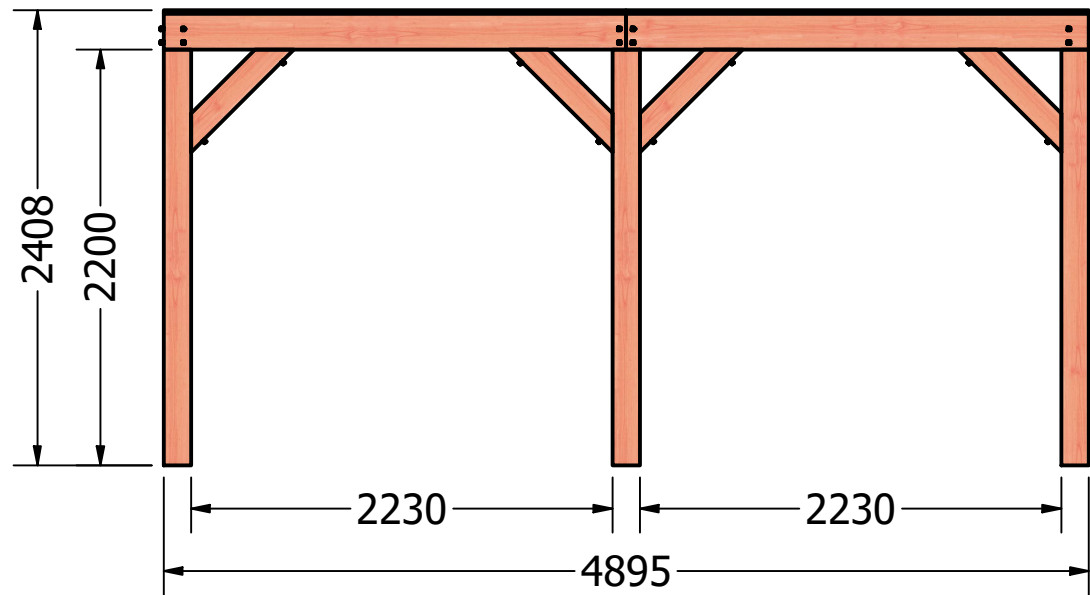
Oosterhoutseweg 77

4816 KC Breda

076 - 80 801 24

klantenservice@azalp.nl





AZ-10.1100 - Buitenverblijf plat dak 4950x3100x2450mm

## Hoofdmaten en palenplan

Oosterhoutseweg 77

4816 KC Breda

076 - 80 801 24

klantenservice@azalp.nl

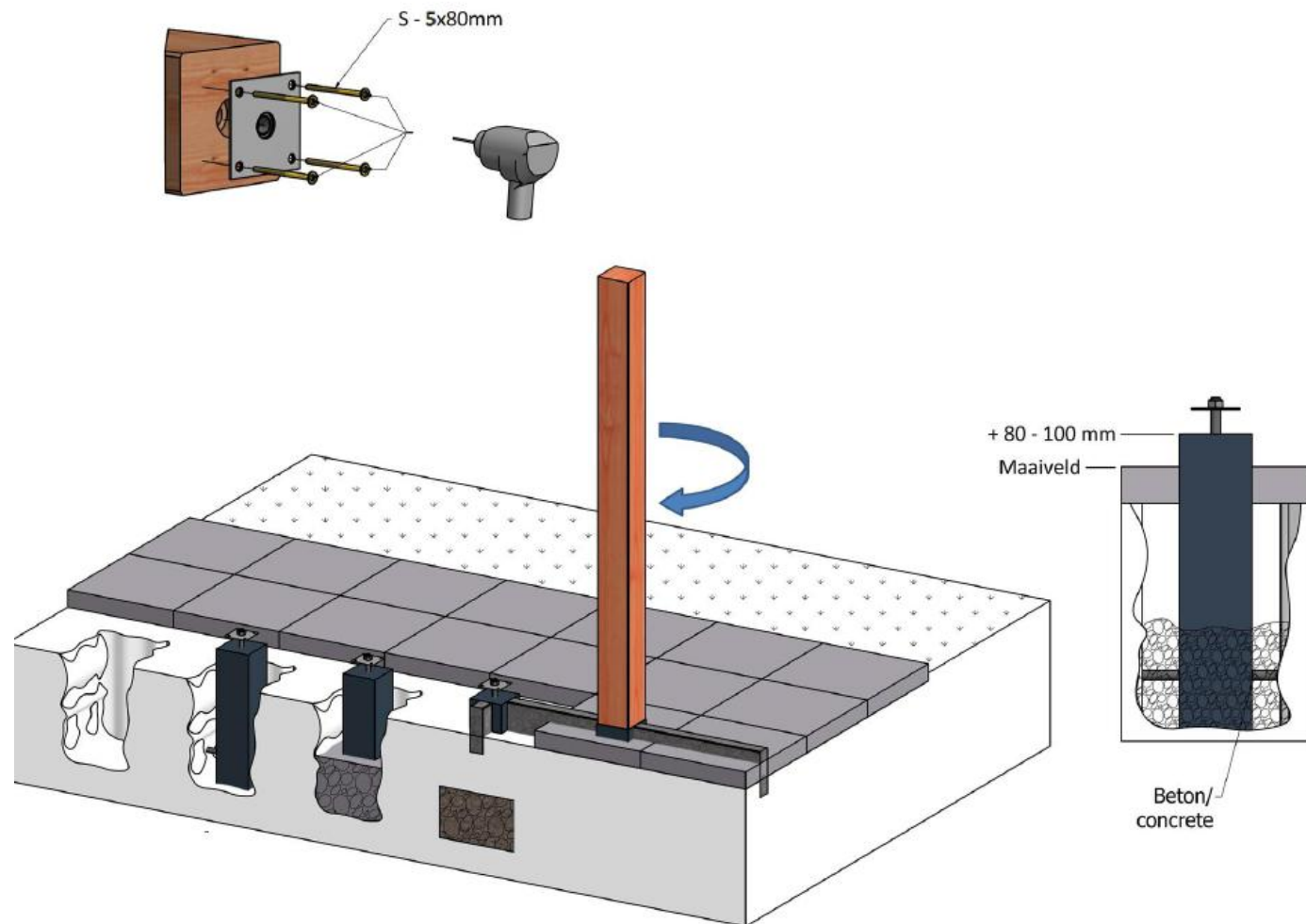




### **Dit pakket wordt geleverd exclusief fundering.**

Met een stevige fundering wordt voorkomen dat de overkapping na verloop van tijd gaat verzakken of niet meer waterpas staat.

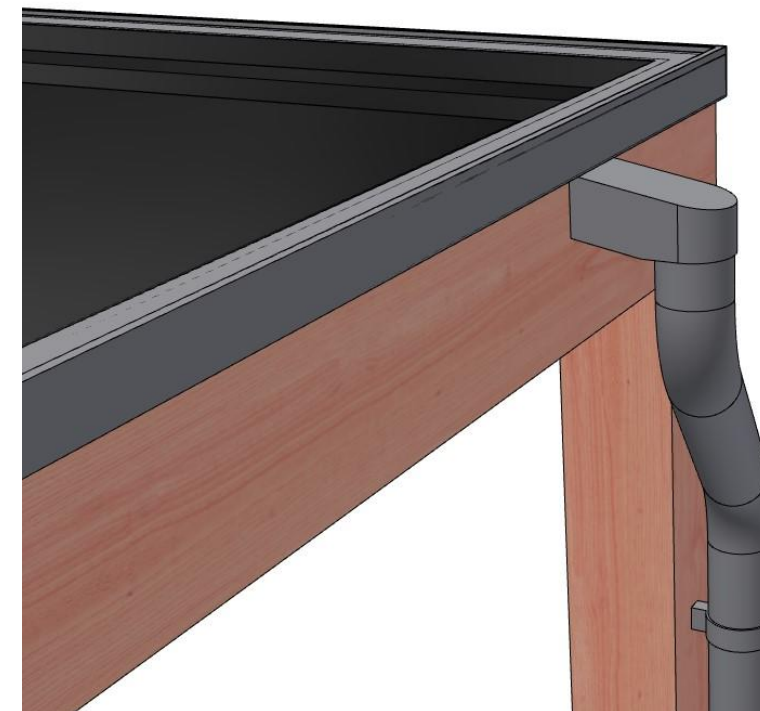
Onderstaande informatie is van toepassing wanneer betonpoeren incl. stelplaten en betonbanden worden toegepast.

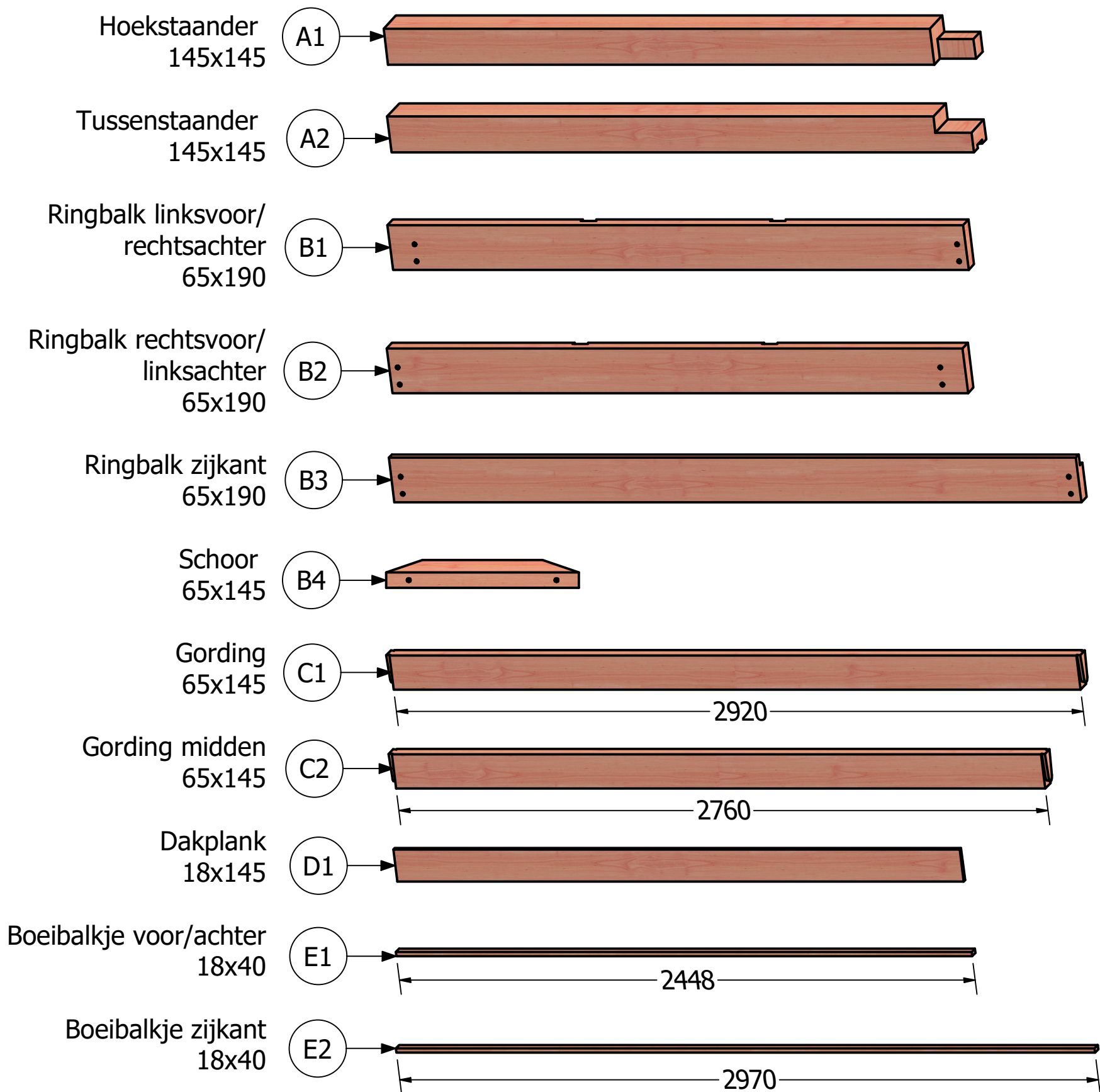



### **Dit pakket wordt geleverd exclusief hemelwaterafvoer, EPDM dakbedekking en daktrimmen.**


Voor een goede bescherming van de overkapping dient er EPDM folie op de dakplanken verlijmd te worden.


Voor een goede afwatering dient er een stadsuitloop incl. afvoer d.m.v. een HWA buis geplaatst te worden. In de ringbalk/daktribmbalkjes dient een voorziening gemaakt te worden voor het plaatsen van een stadsuitloop







Schroef S1 - 6x160 (TX30) 

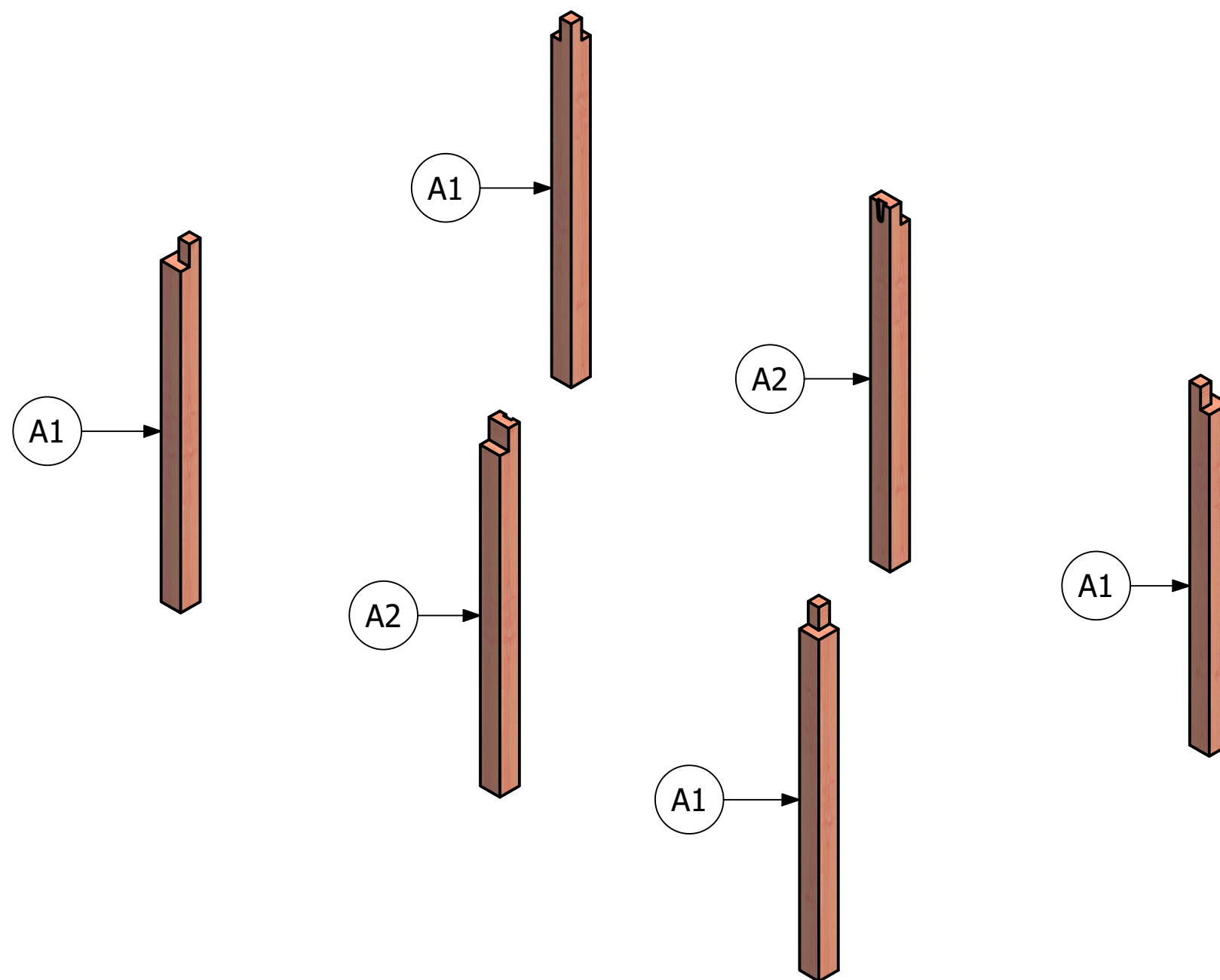
Schroef S2 - 6x80 (TX30) 

Schroef S3 - 5x40 (TX25) 

Doken Y1 - 16x16x40 

Bitjes (in de doosjes met schroeven) 

Let op: de maten kunnen licht afwijken i.v.m. de natuurlijke uitzetting en krimp van hout.



AZ-10.1100 - Buitenverblijf plat dak 4950x3100x2450mm

## Plaatsing standers

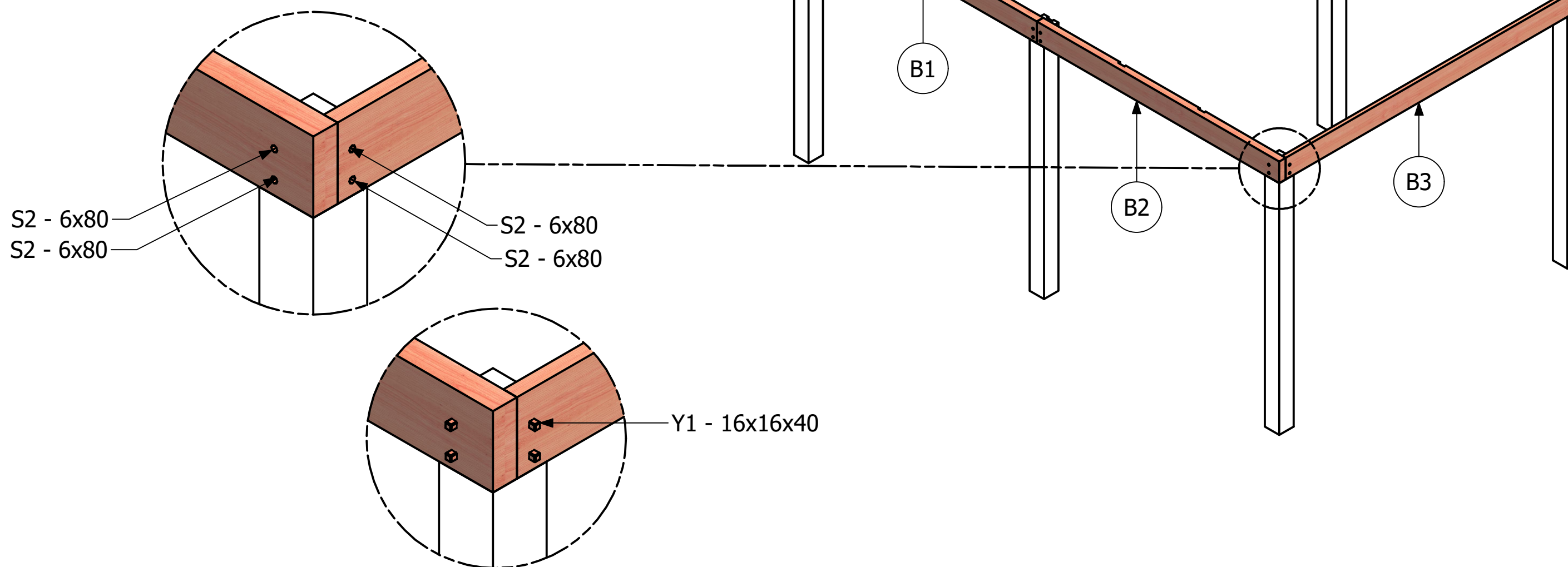
Oosterhoutseweg 77  
4816 KC Breda  
076 - 80 801 24  
klantenservice@azalp.nl



### Tip:

Plaats je wanden in het buitenverblijf? Monteer dan eerst het regelwerk van de wanden tussen de staanders en monteer daarna pas de ringbalken daar bovenop.

Wanneer de verdere constructie van de overkapping gereed is kunnen de potdekselplanken op het regelwerk gemonteerd worden.



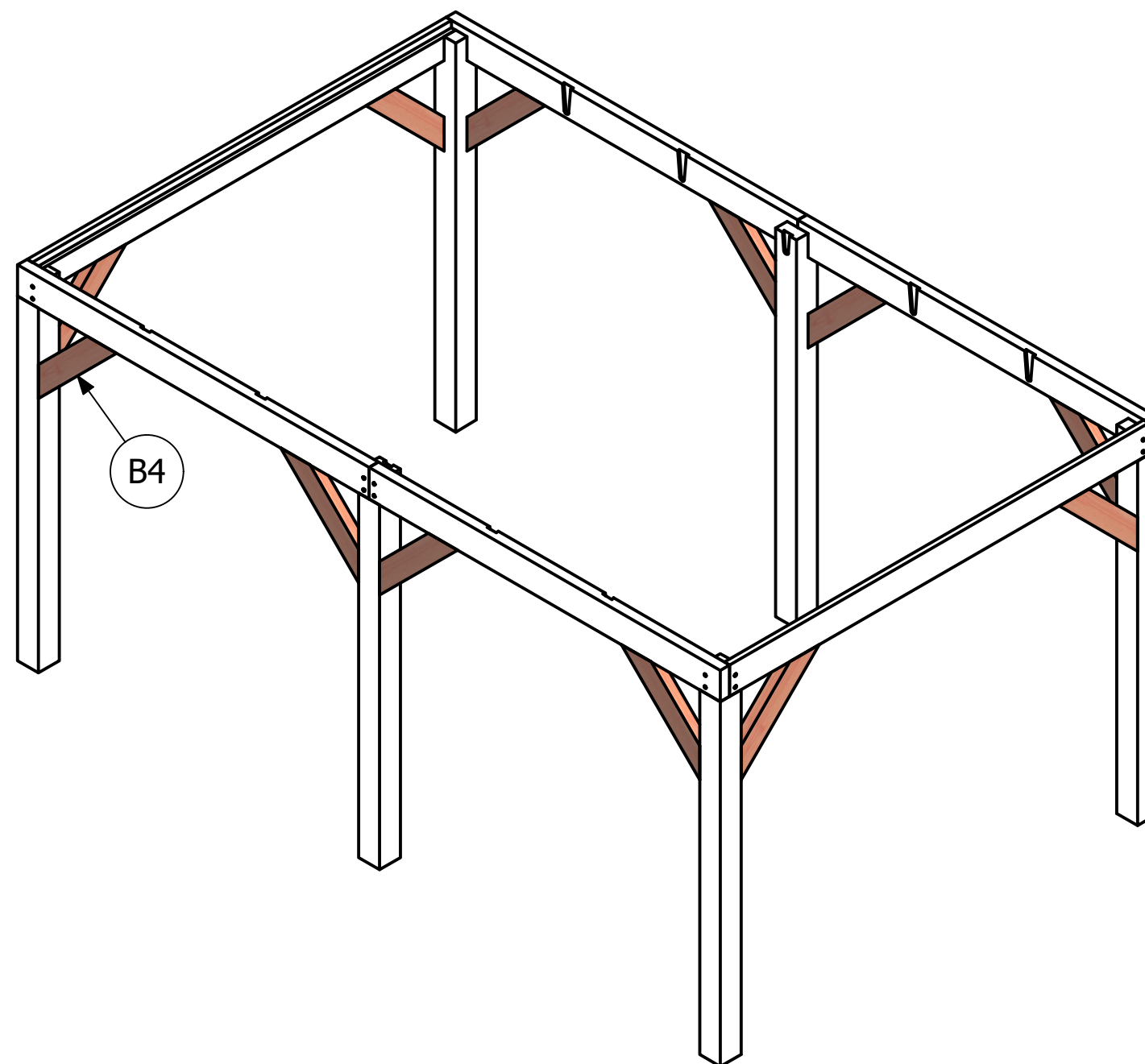
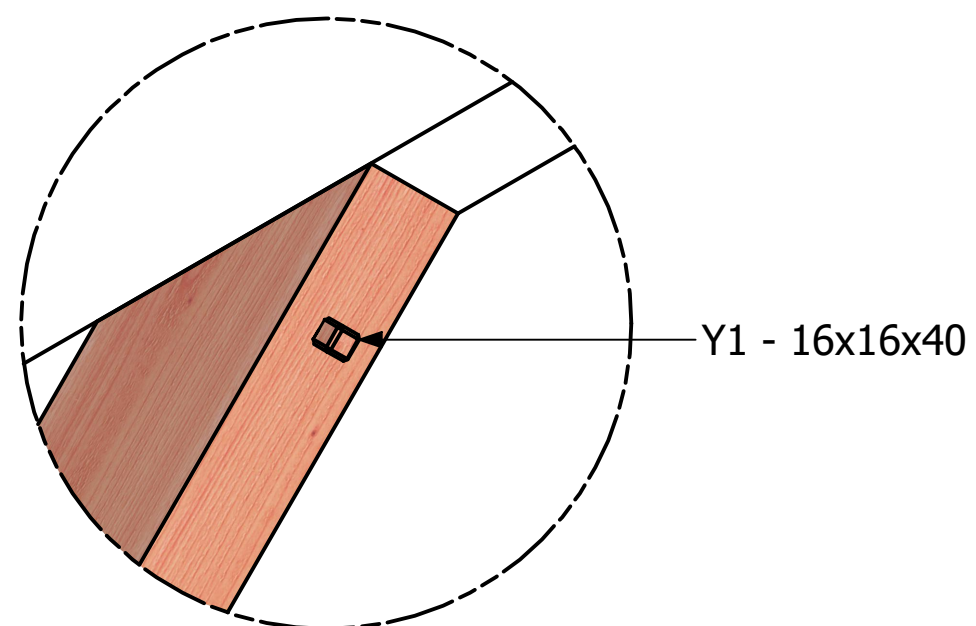
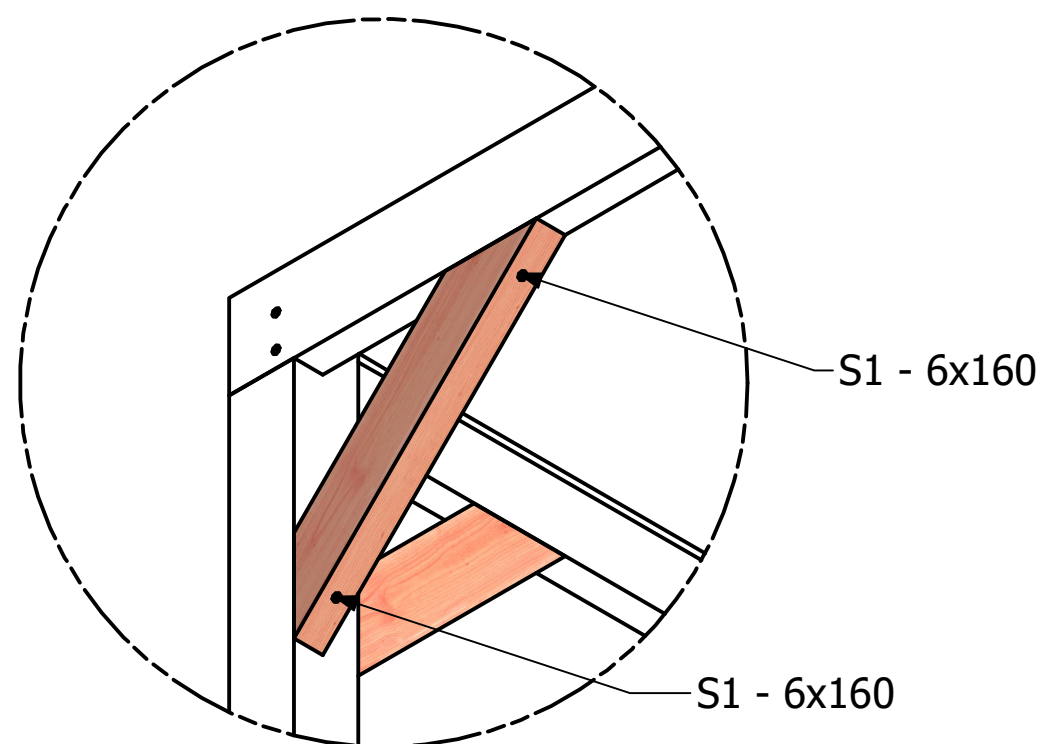
Schroef de ringbalken eerst vast met schroef 6x80. Plaats vervolgens de doken.

AZ-10.1100 - Buitenverblijf plat dak 4950x3100x2450mm

## Montage ringbalken

Oosterhoutseweg 77  
4816 KC Breda  
076 - 80 801 24  
klantenservice@azalp.nl





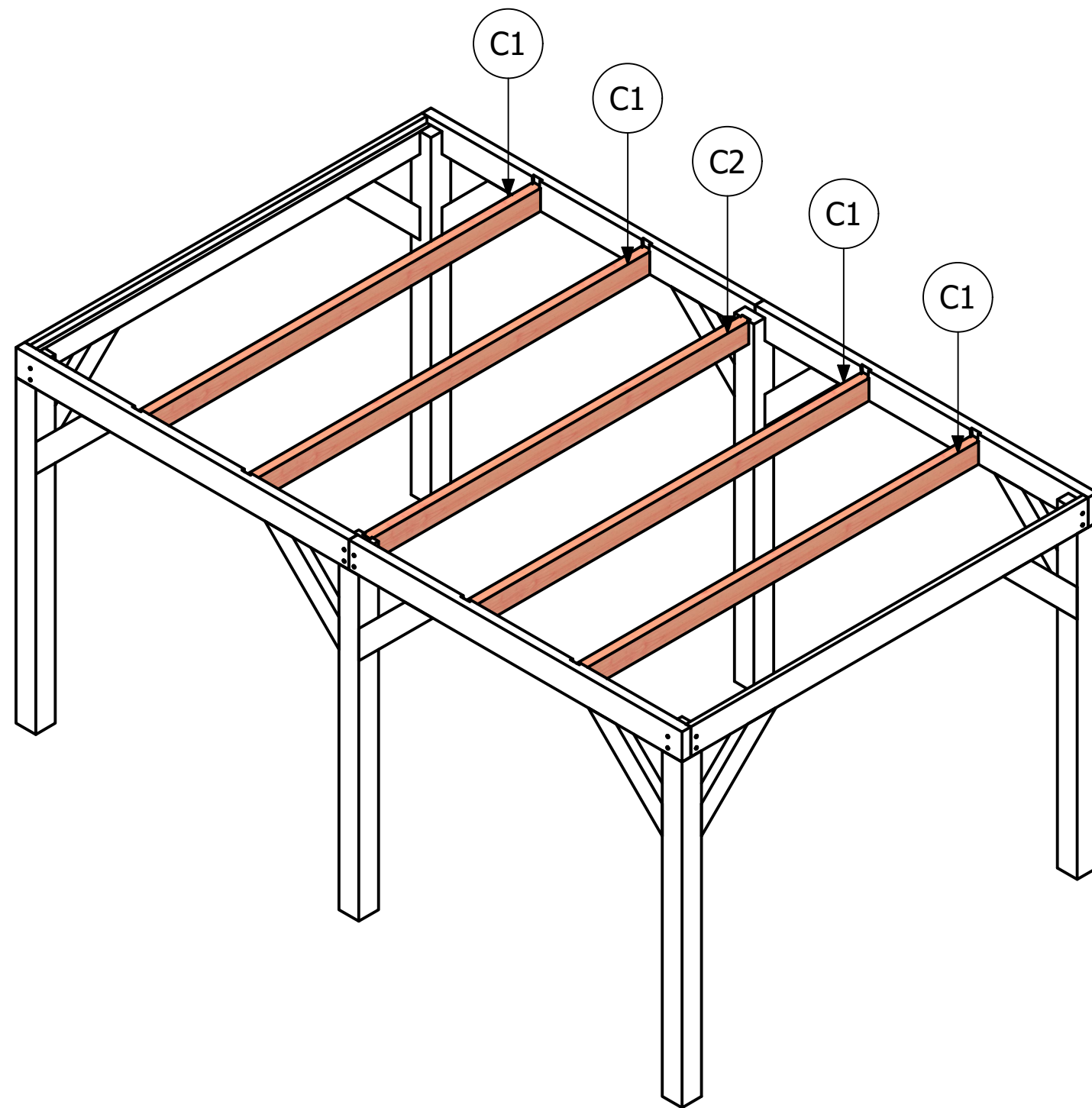
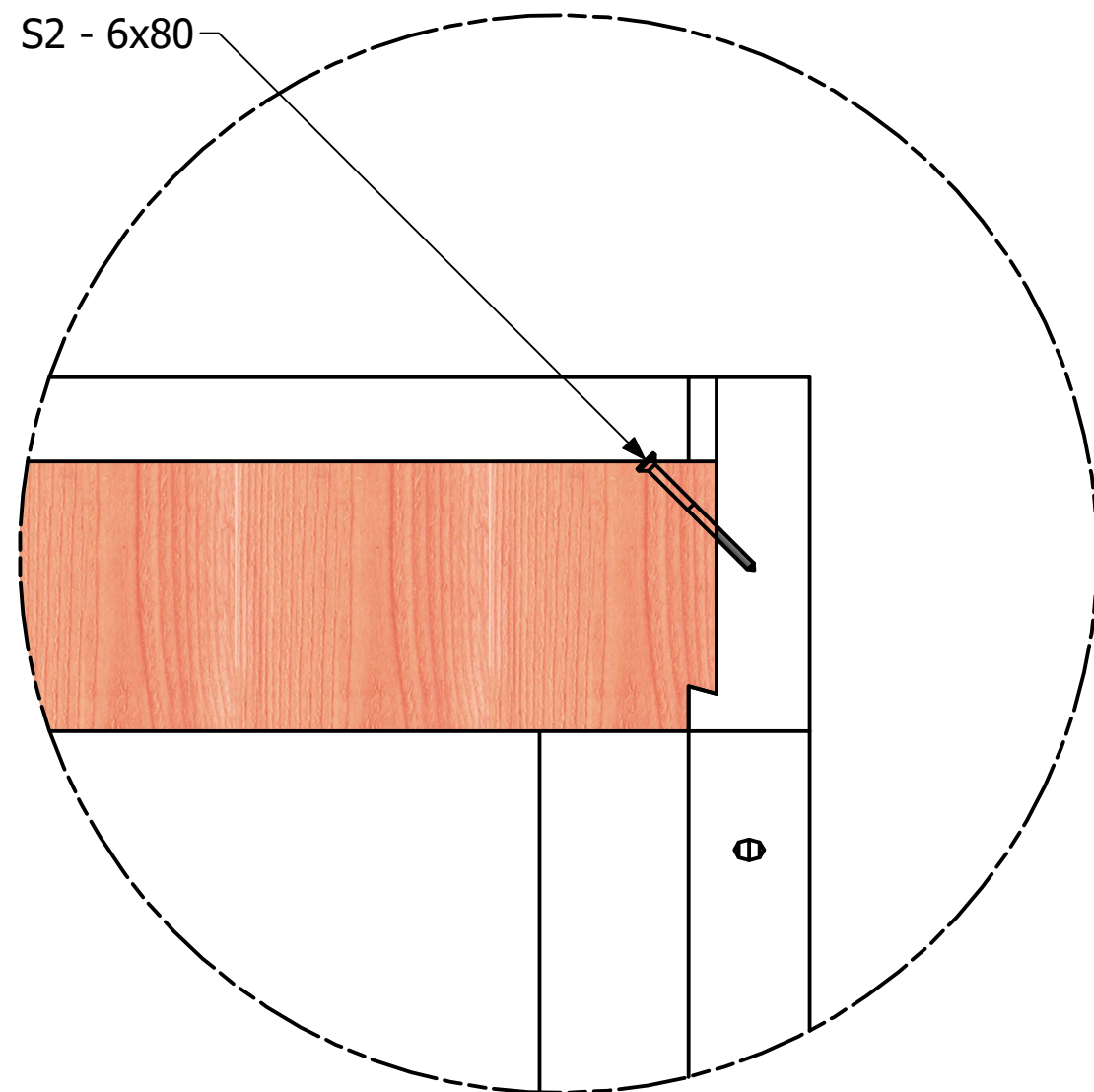
Monteer de schoren in de openingen waar geen wand wordt geplaatst.  
Schroef de schoren eerst vast. Plaats vervolgens de doken.

AZ-10.1100 - Buitenverblijf plat dak 4950x3100x2450mm

## Montage schoren

Oosterhoutseweg 77  
4816 KC Breda  
076 - 80 801 24  
klantenservice@azalp.nl





Plaats de gordingen en zet ze vast met schroef 6x80, schuin vanaf de gording in de ringbalk.  
 Let op, in het midden zit een afwijkende gording (C2, deze is korter).

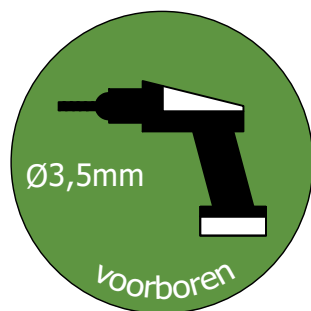
AZ-10.1100 - Buitenverblijf plat dak 4950x3100x2450mm

## Montage gordingen

Oosterhoutseweg 77  
 4816 KC Breda  
 076 - 80 801 24  
 klantenservice@azalp.nl





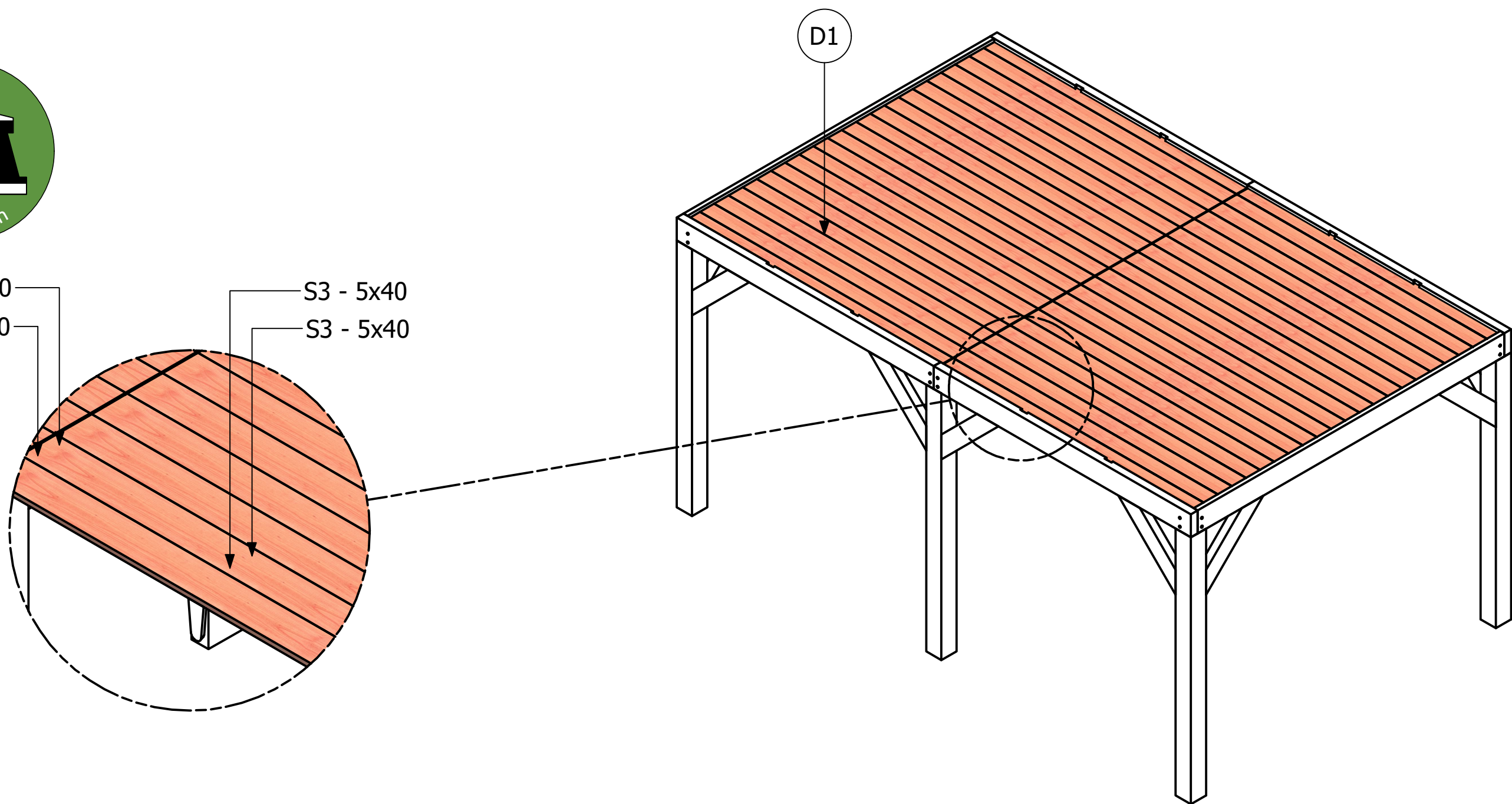


S3 - 5x40

S3 - 5x40

S3 - 5x40

S3 - 5x40



Plaats de dakplanken. Zet ze vast met 2 schroeven 5x40 per dakplank per gording. Zie detail voor een voorbeeld van één van de dakplanken.  
Boor de gaten voor de uiteindes van de dakplanken voor met boor Ø3,5 om scheuren te voorkomen. Zie detail voor een voorbeeld van één van de dakplanken.  
Zaag de laatste plank in de lengte op maat.

AZ-10.1100 - Buitenverblijf plat dak 4950x3100x2450mm

## Montage dakplanken

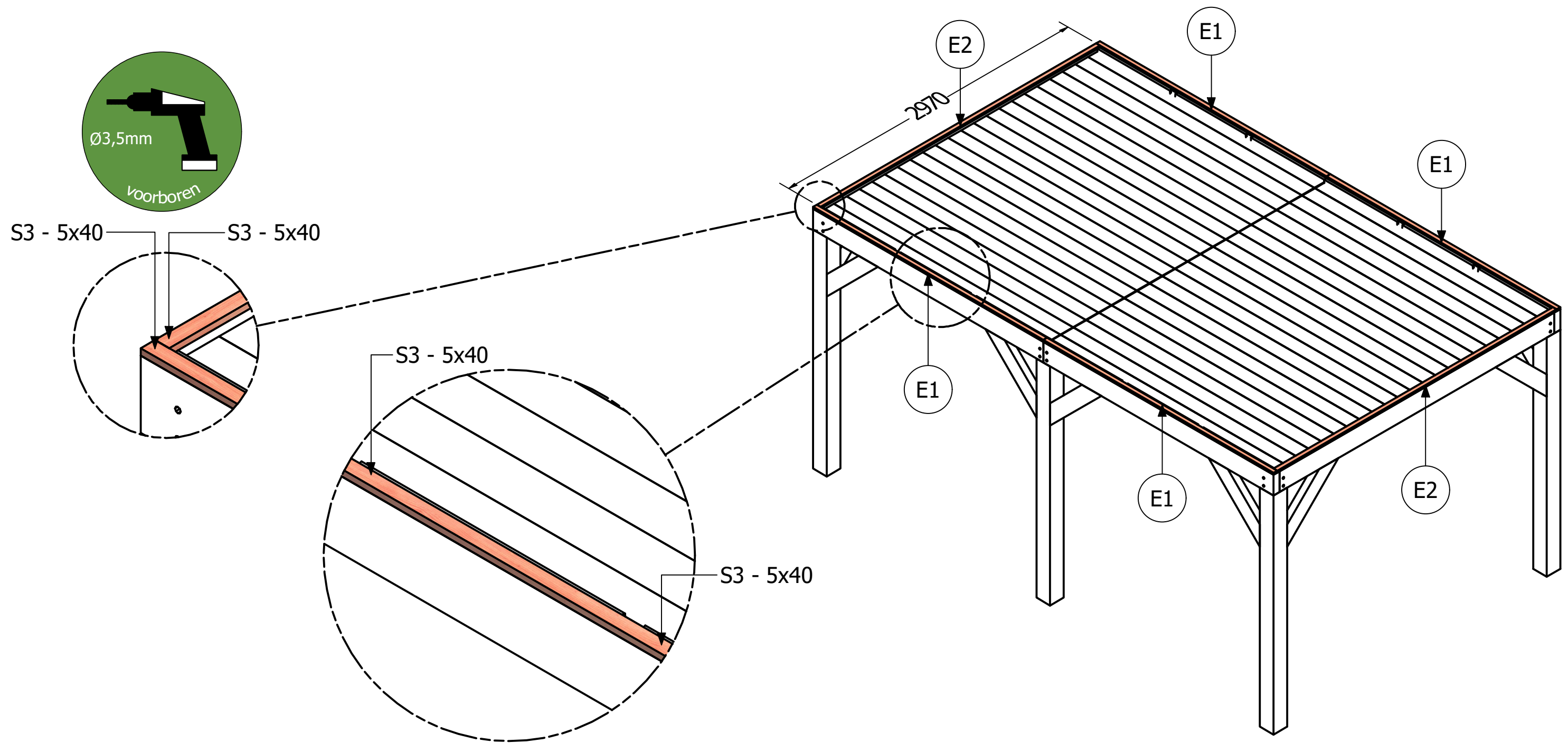
Oosterhoutseweg 77

4816 KC Breda

076 - 80 801 24

klantenservice@azalp.nl





Monteer de daktrimlatten. Hier komt dakbedekking zoals EPDM overheen. Vervolgens moet er een daktrim geplaatst worden. De daktrim moet de complete daktrimlat vanaf de zichtzijde bedekken.

Plaats afhankelijk van de hoogte van de daktrim één of twee lagen met daktrimlatten. Twee lagen heeft de voorkeur, hiervoor is een hoge daktrim nodig (ca. 6cm).

Zet de daktrimlatten vast met schroef S3 - 5x40 of schroef S2 - 6x80 (afhankelijk van of er één of twee latten worden geplaatst) om de ca. 600mm. Boor de gaten aan de uiteindes van de latten voor met boor Ø3,5mm.