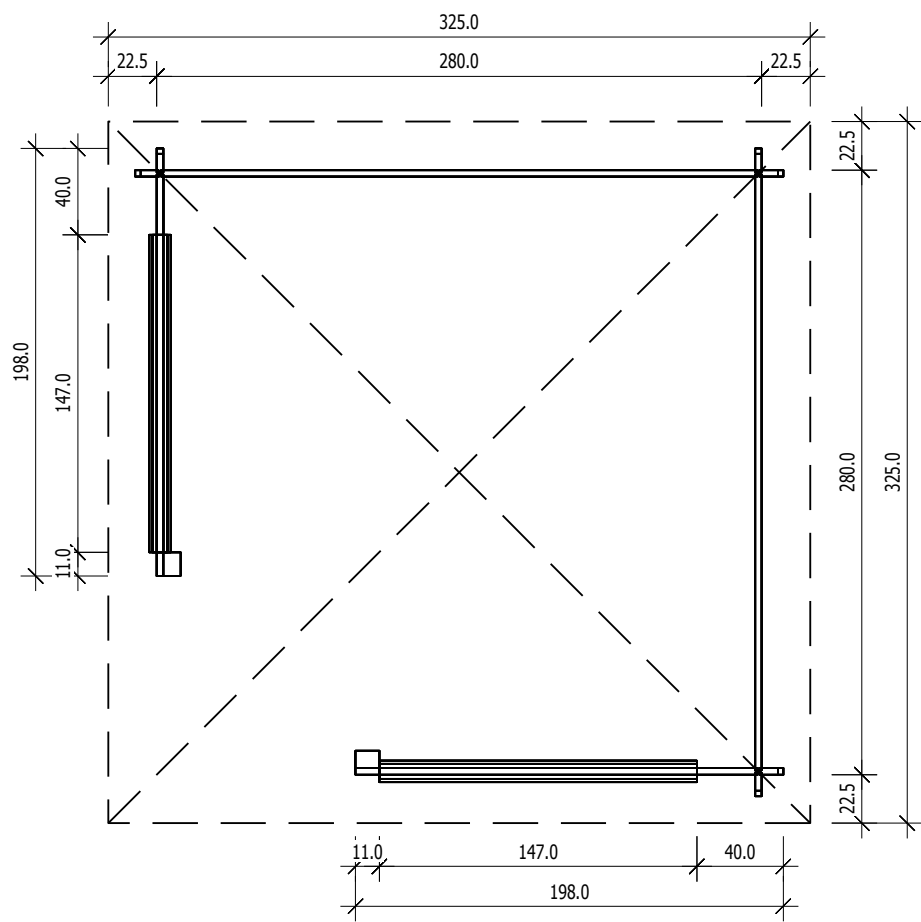




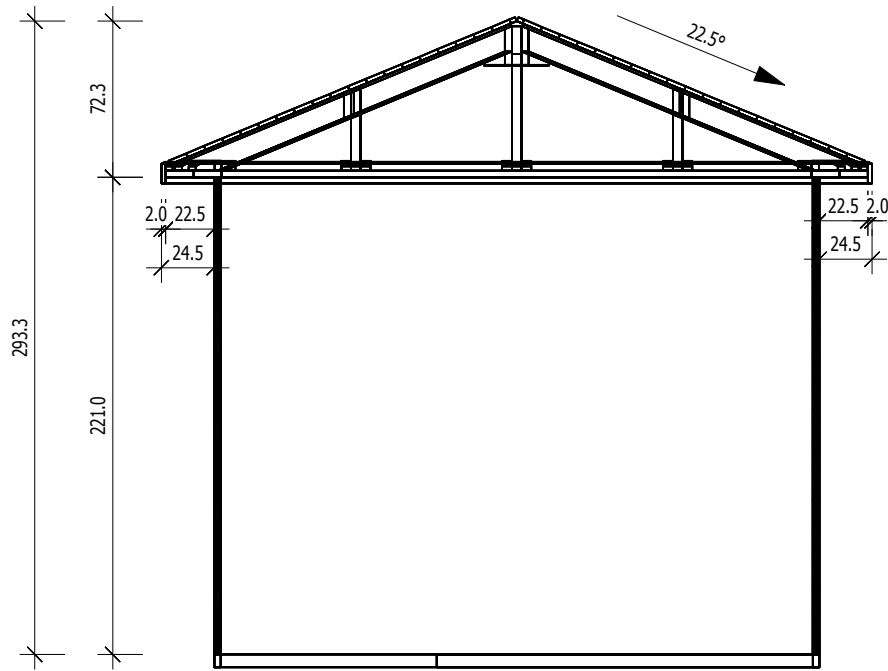
Bemerkung: die Ansicht von Türen, Fenster und anderen Teilen kann abweichen von diesem Bild

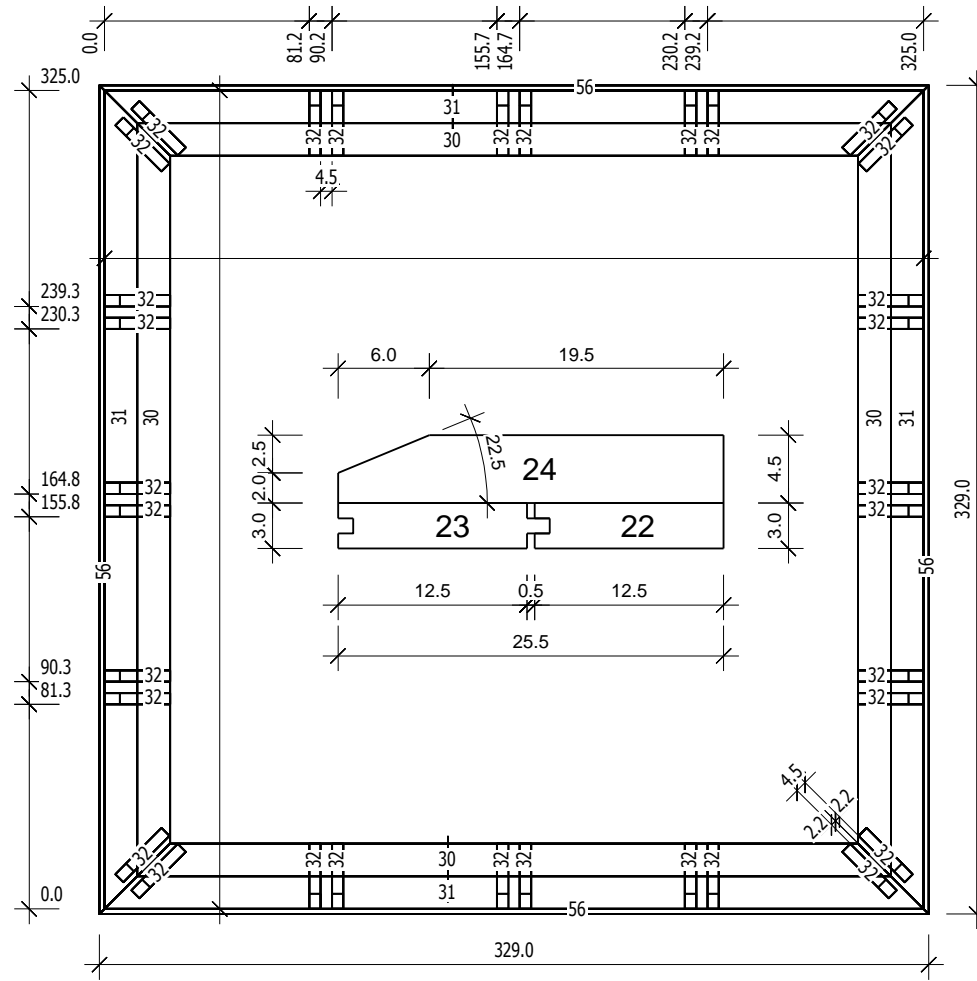


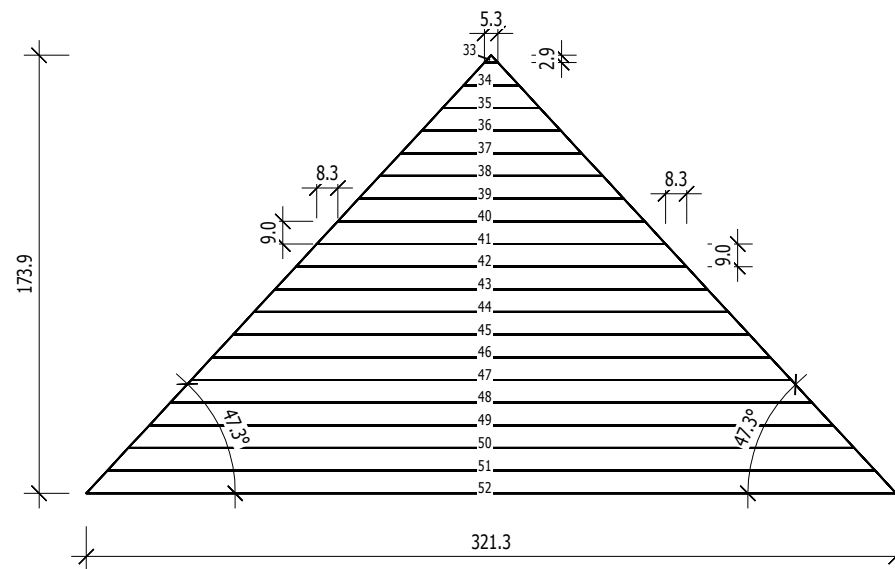
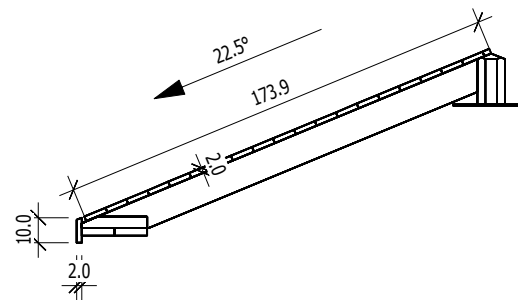
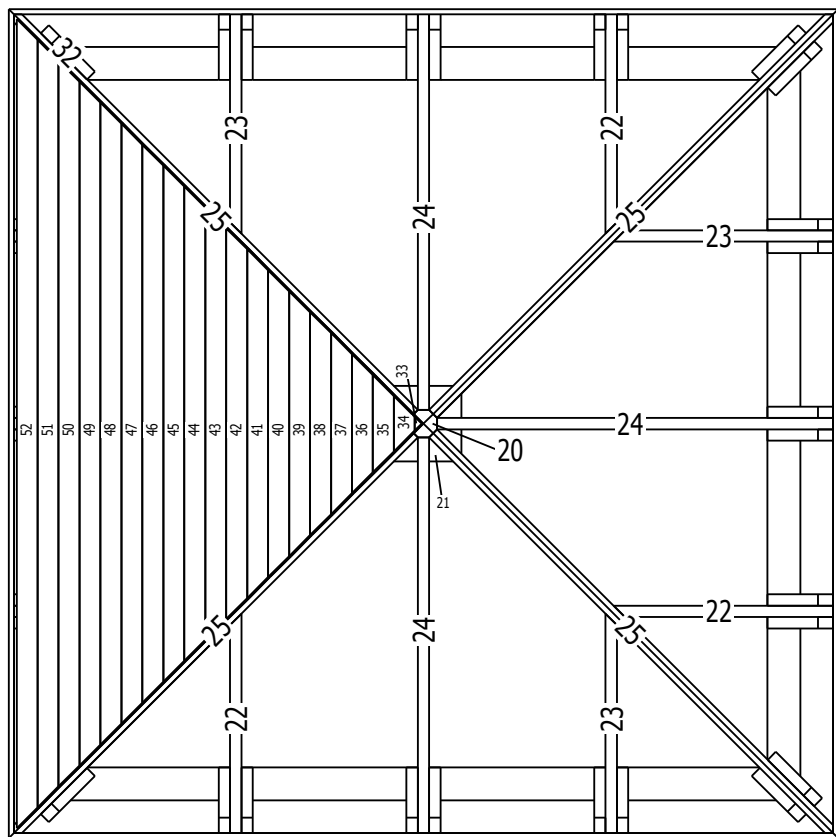
Grundriss

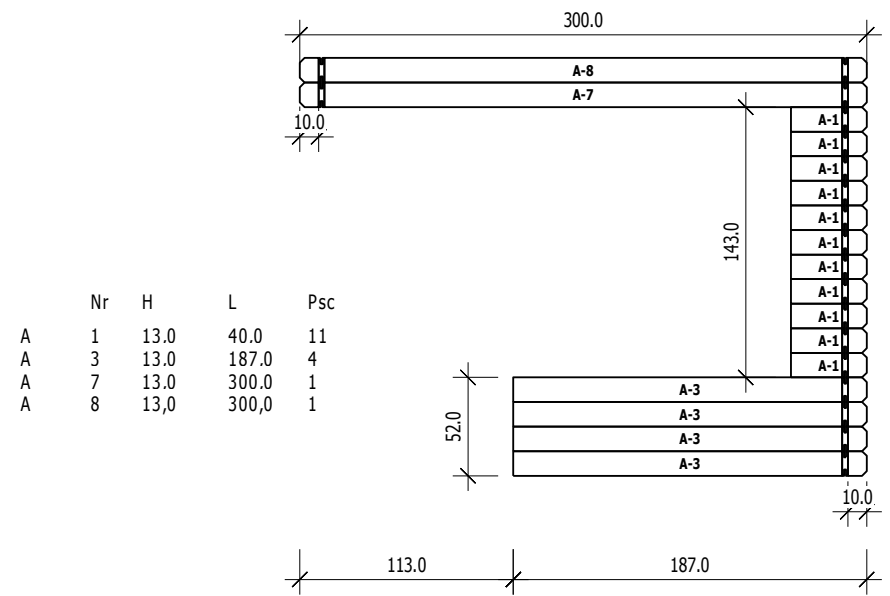


Schnitt

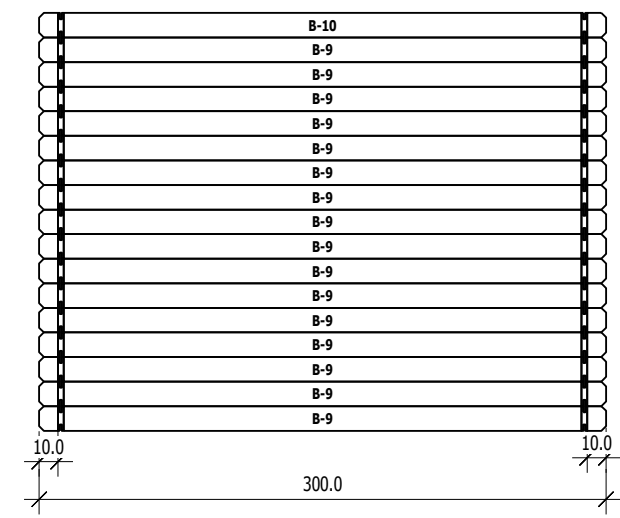




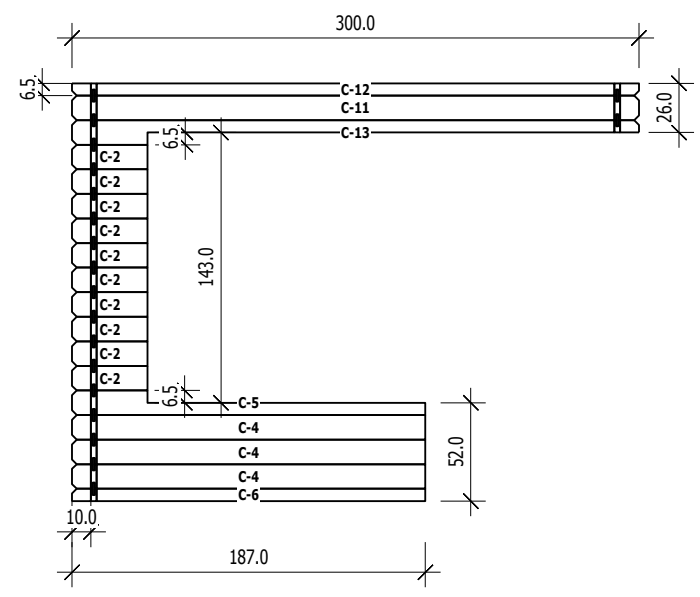




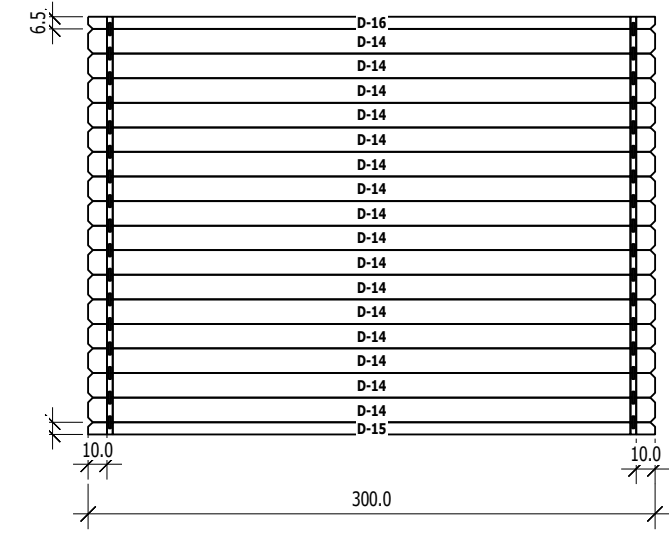
	Nr	H	L	Psc
A	1	13.0	40.0	11
A	3	13.0	187.0	4
A	7	13.0	300.0	1
A	8	13.0	300.0	1



	Nr	H	L	Psc
B	9	13.0	300.0	16
B	10	13.0	300.0	1



	Nr	H	L	Psc
C	2	13.0	40.0	10
C	4	13.0	187.0	3
C	5	13.0	187.0	1
C	6	6.5	187.0	1
C	11	13.0	300.0	1
C	12	6.5	300.0	1
C	13	13.0	300.0	1



	Nr	H	L	Psc
D	14	13.0	300.0	16
D	15	6.5	300.0	1
D	16	6.5	300.0	1