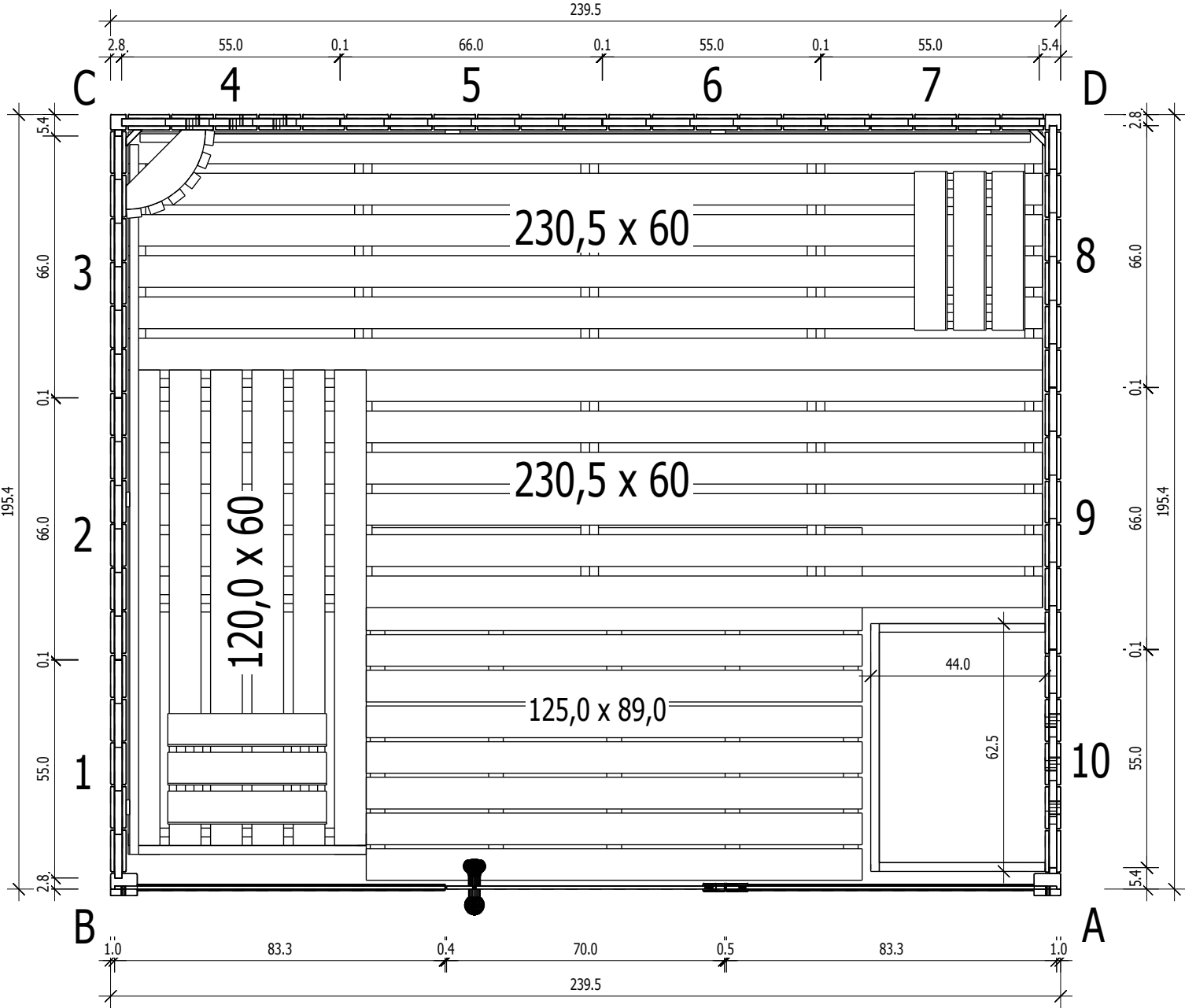
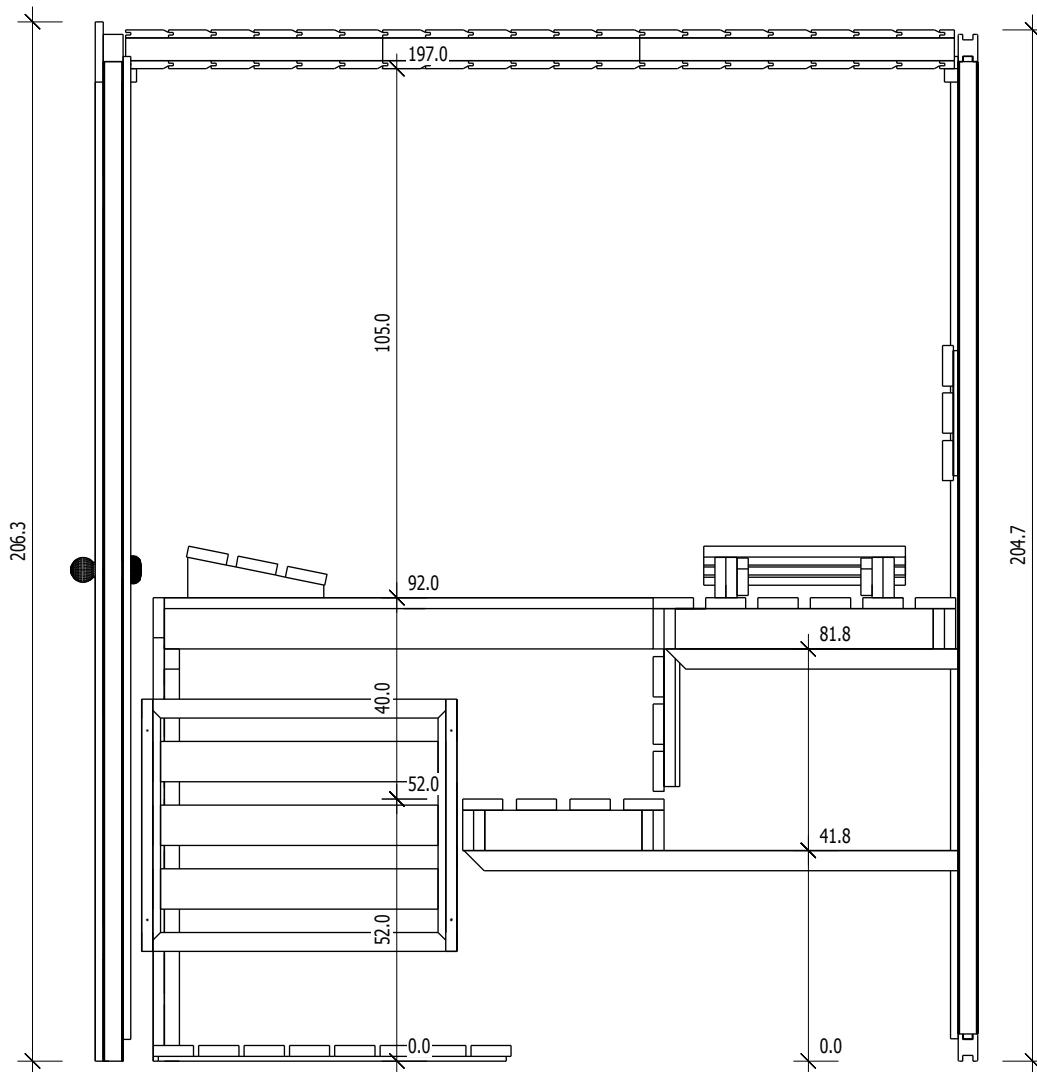


Bemerkung: die Ansicht von Türen, Fenster und anderen Teilen kann abweichen von diesem Bild

# Grundriss

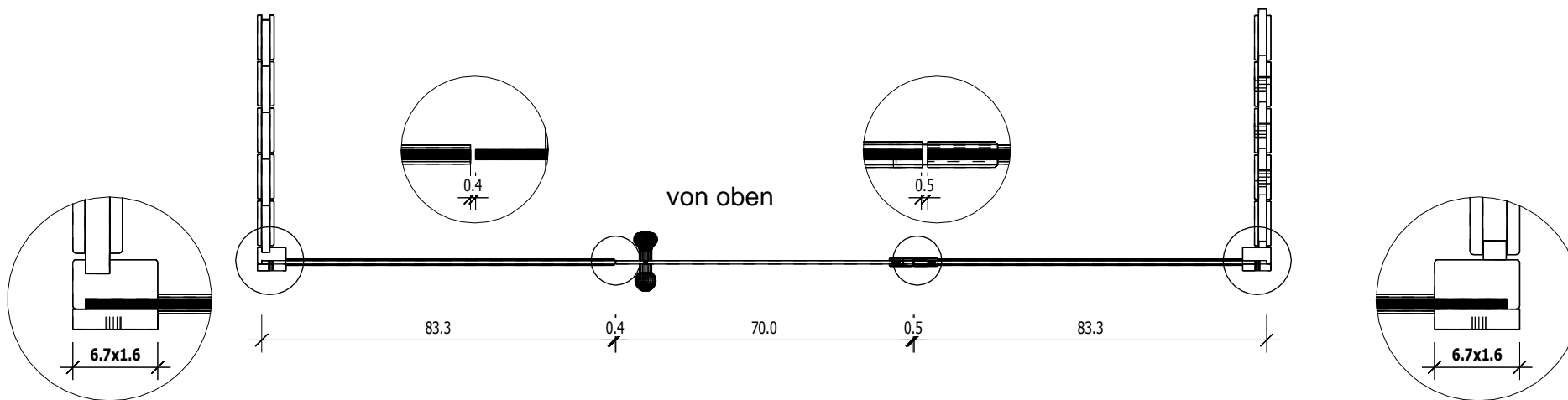
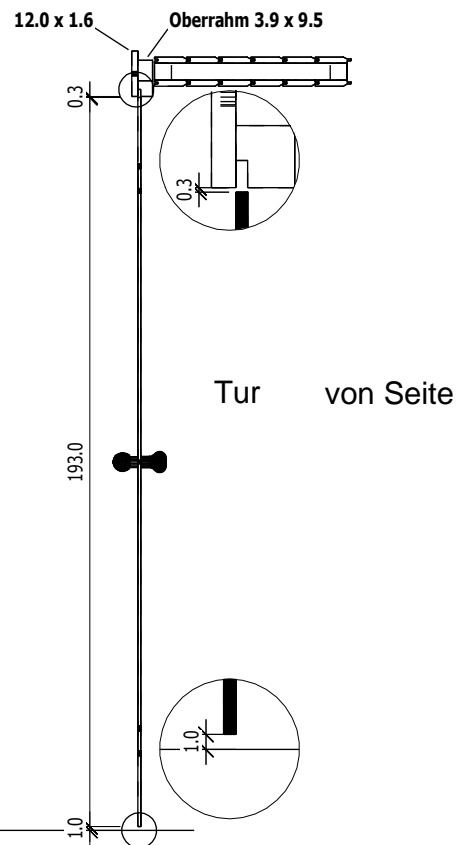
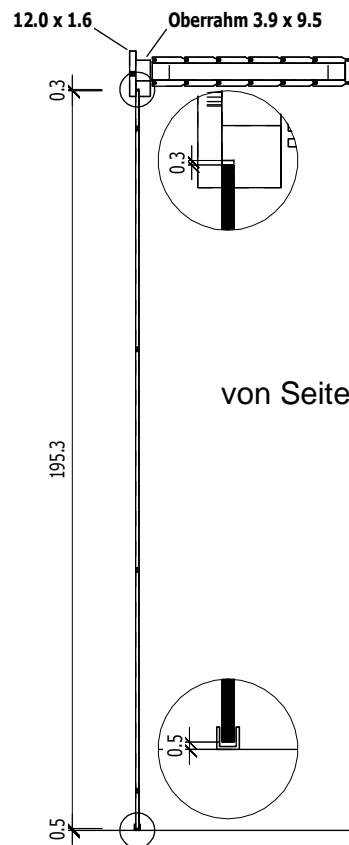
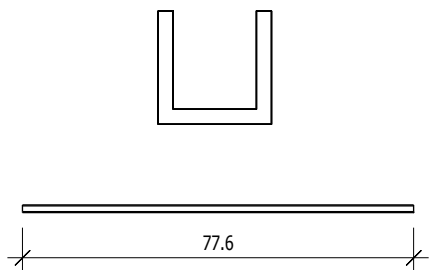


# Schnitt

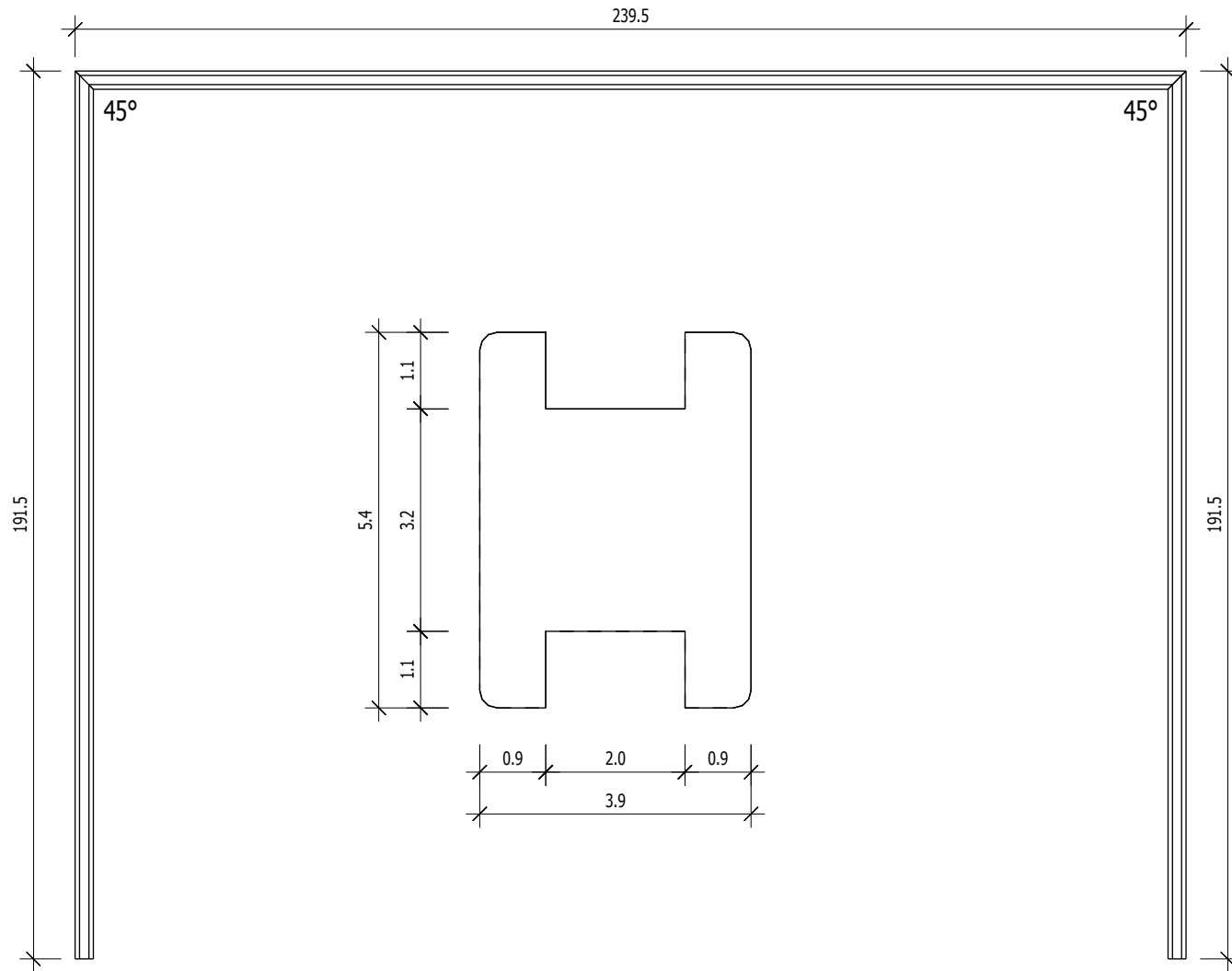


# Glaswand

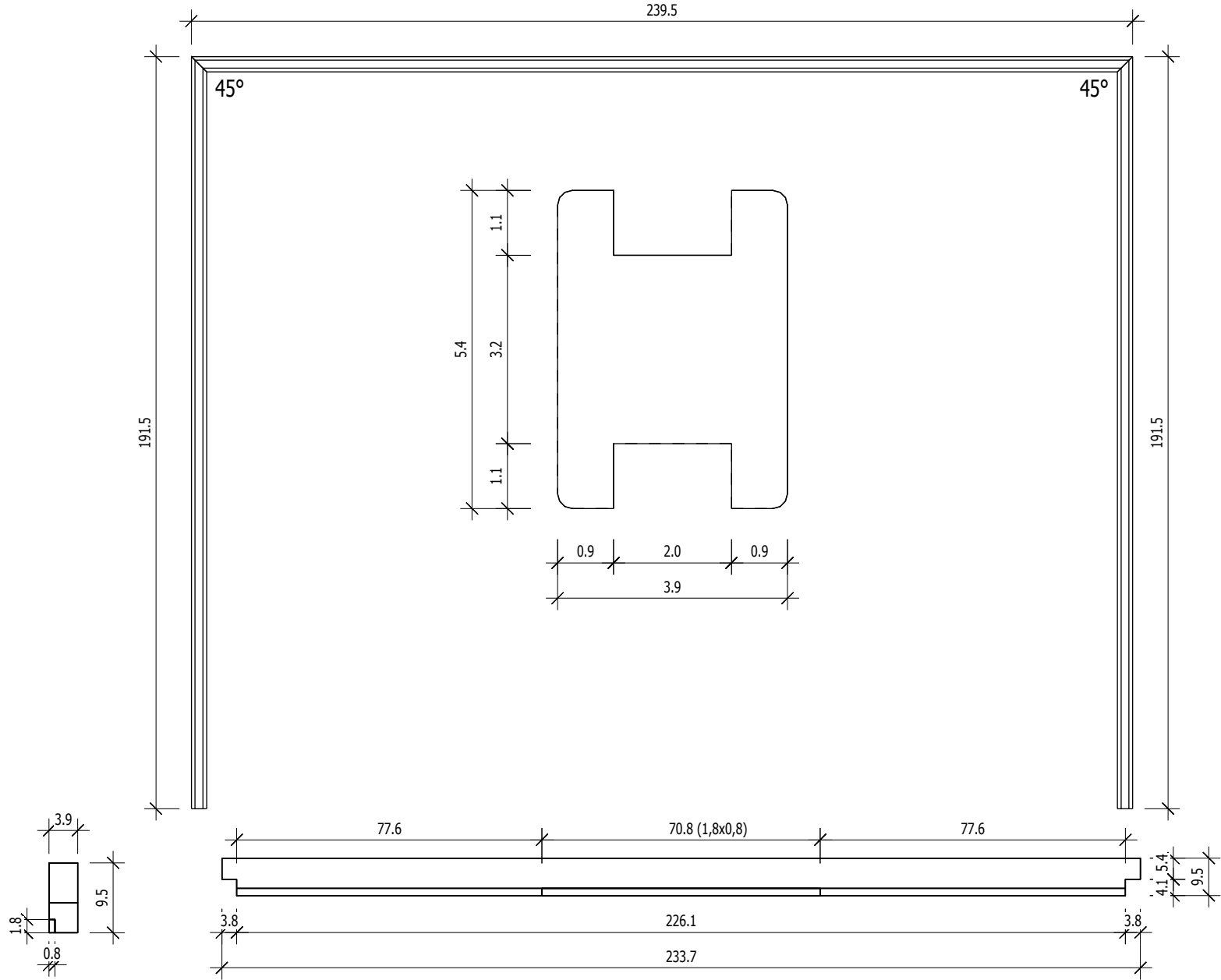
Aluminium profilis 2 vnt.

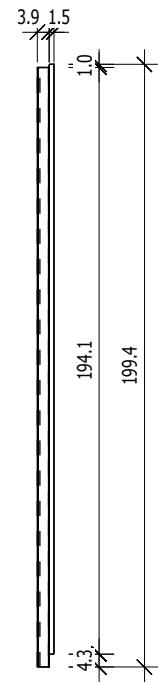
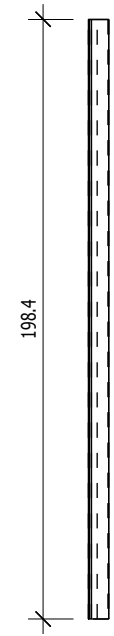
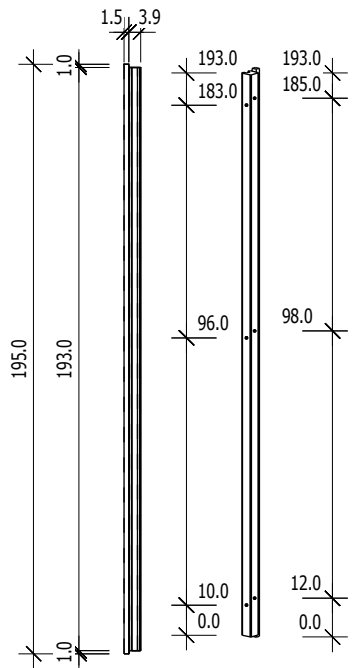
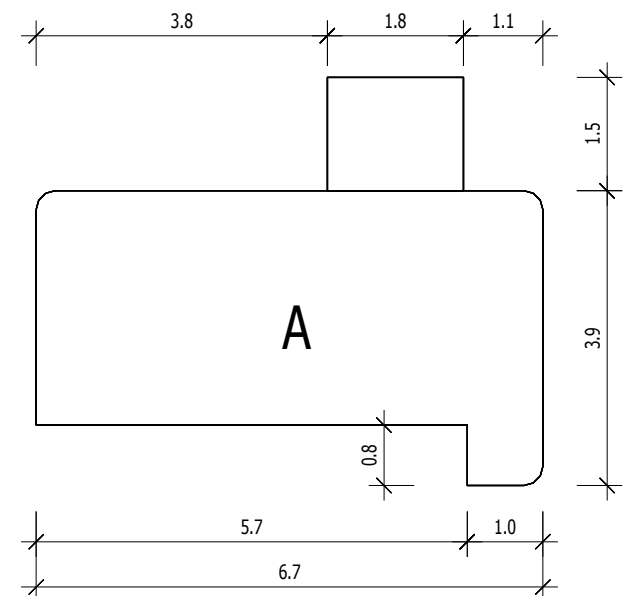
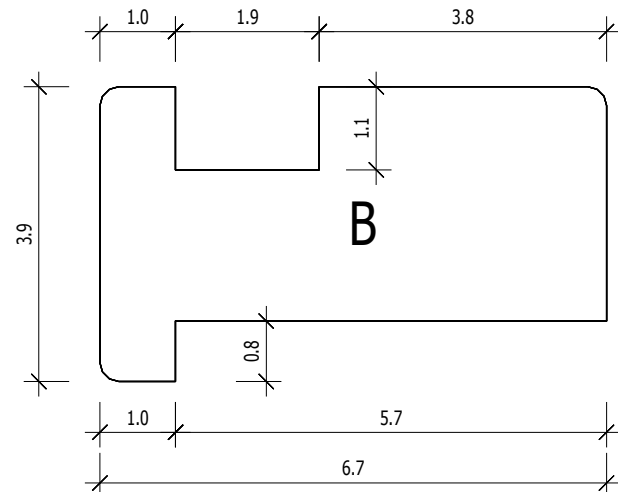
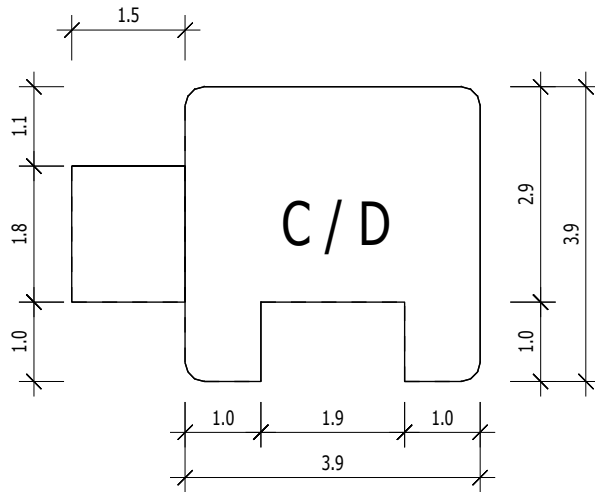


# Grundrahmen



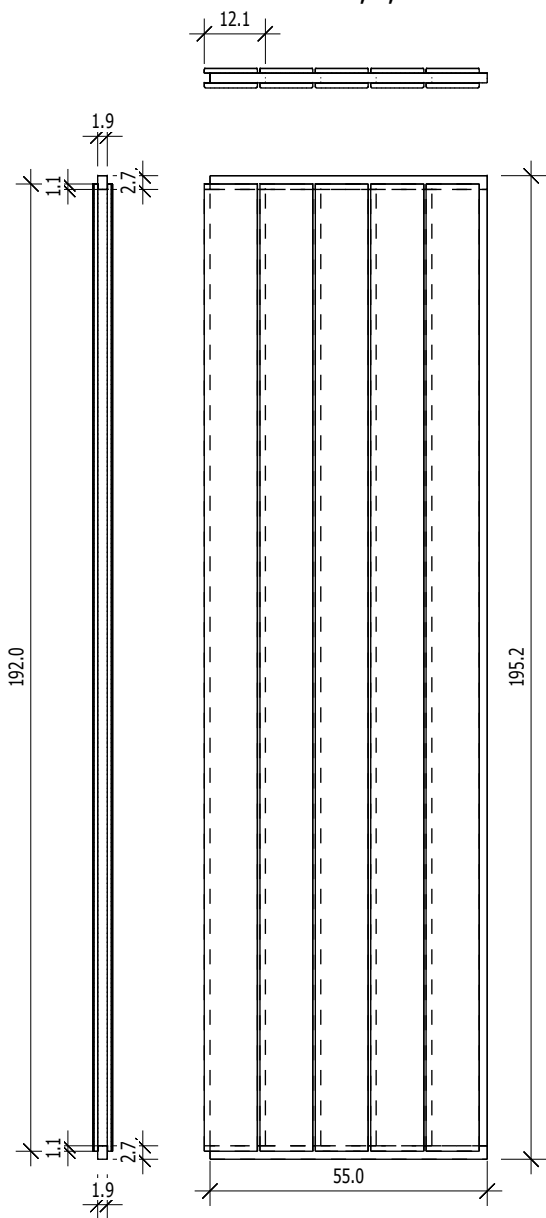
# Oberrahm



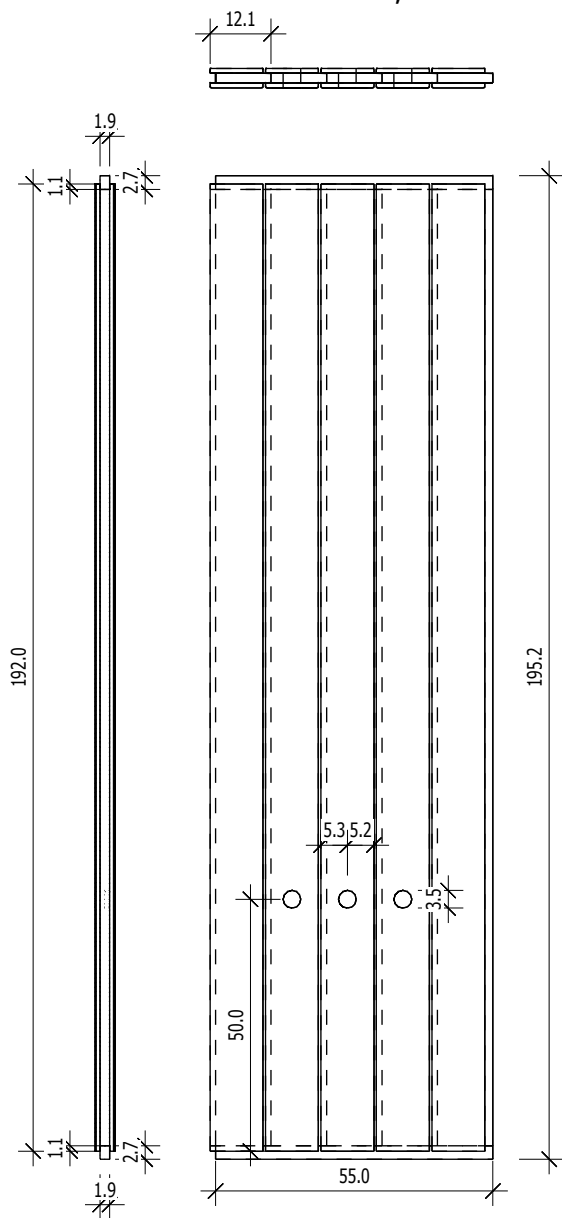


# Wandelemente

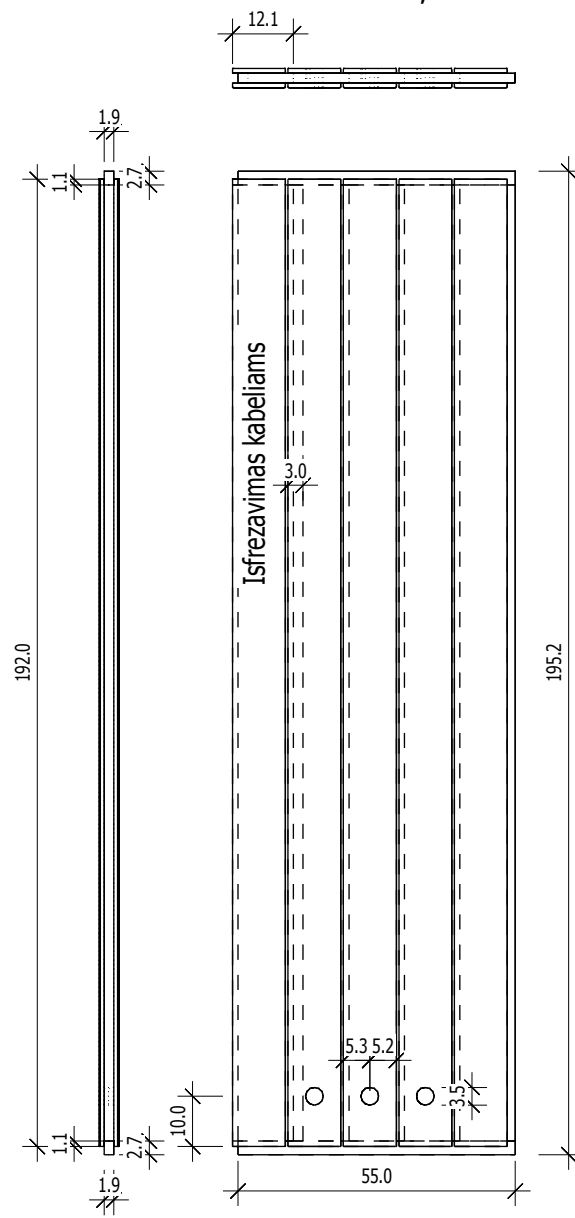
Nr. 1;6;7



Nr. 4;



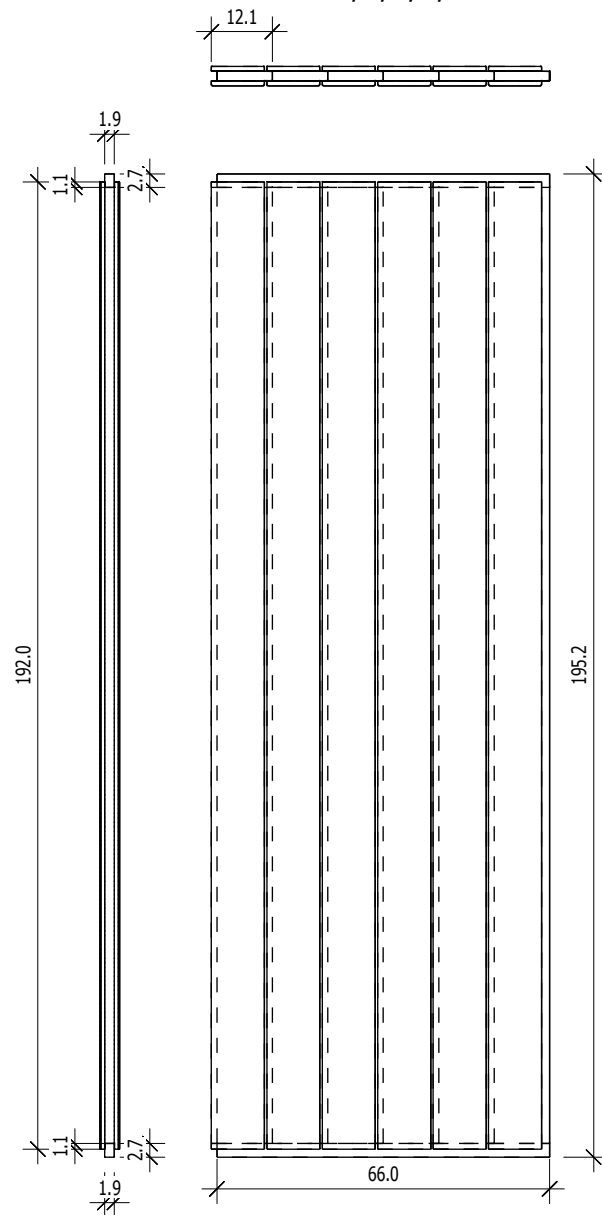
Nr. 10;



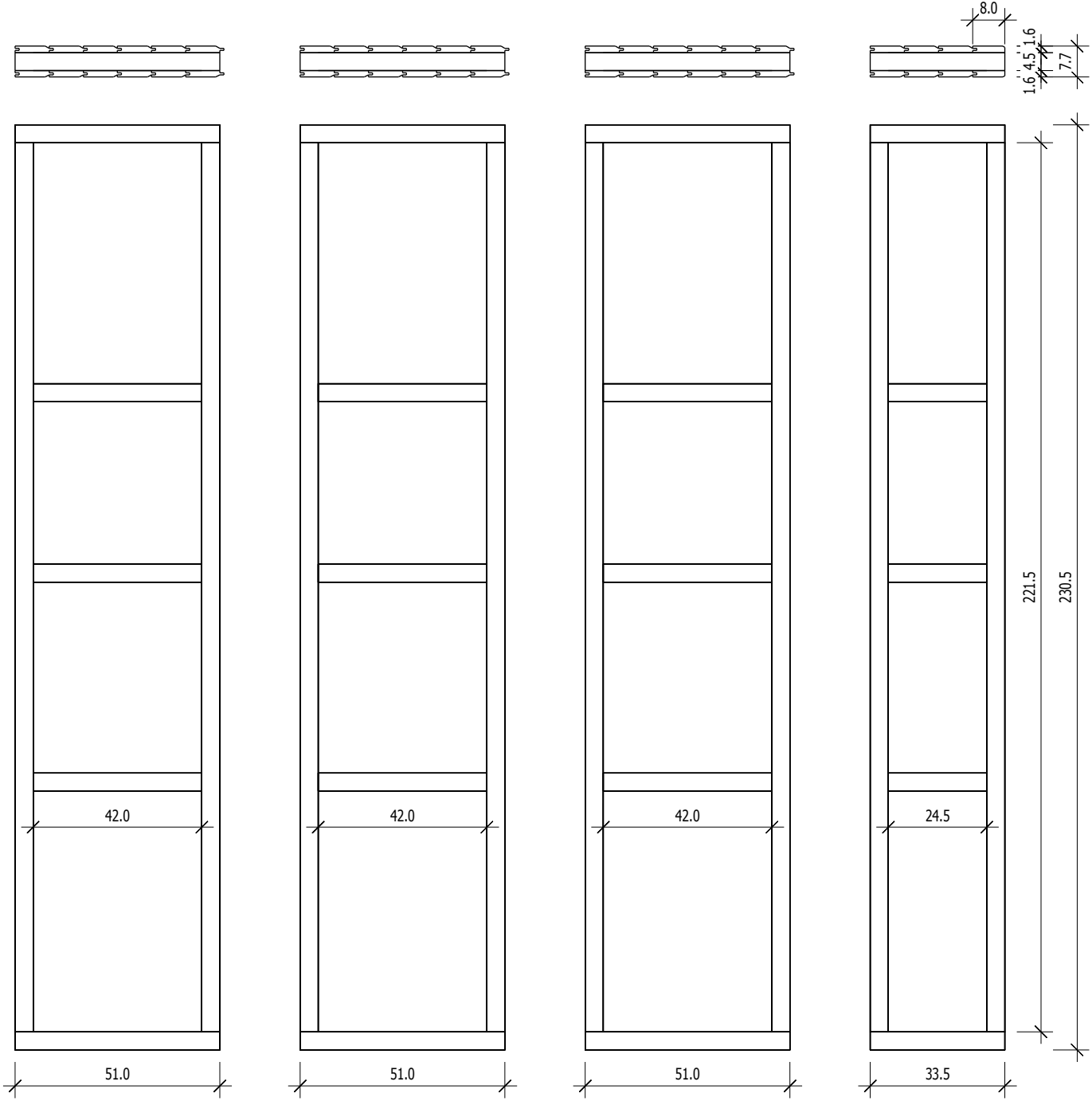


# Wandelemente

Nr. 2;3;5;8;9

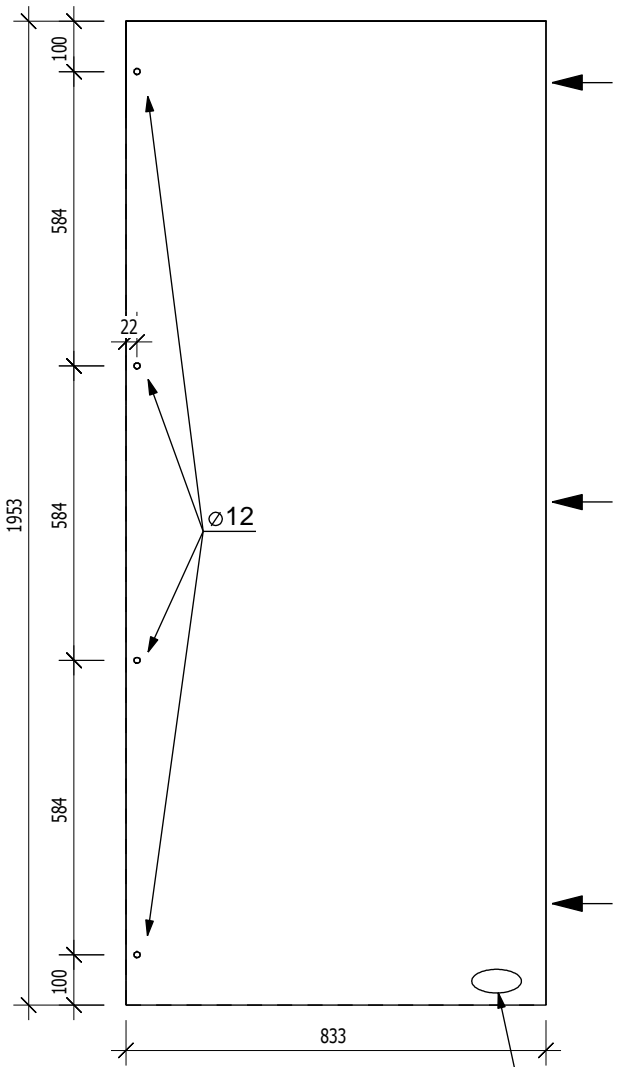


# Dachelemente

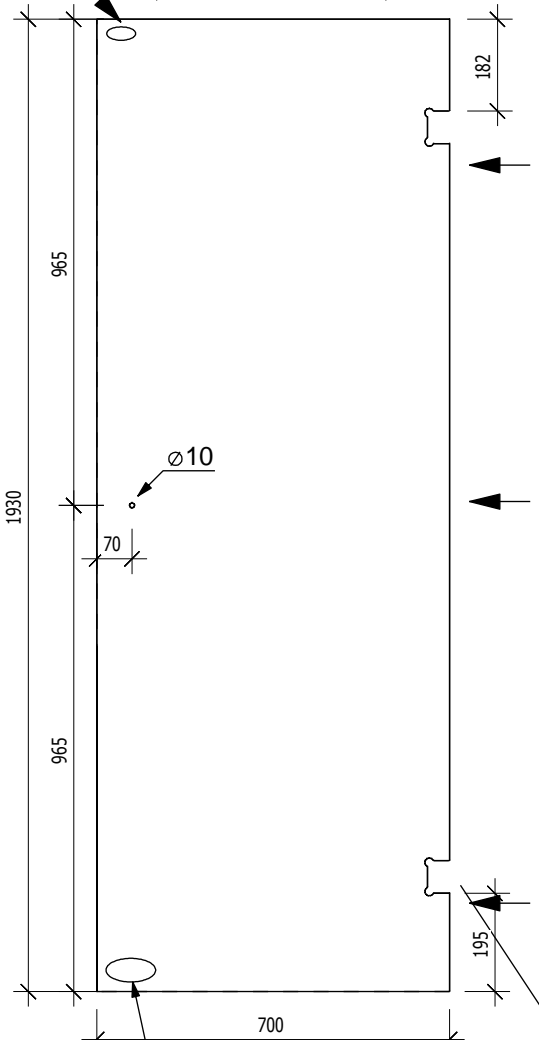


Dichtung

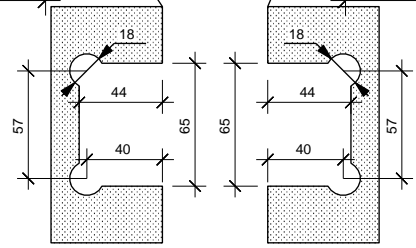
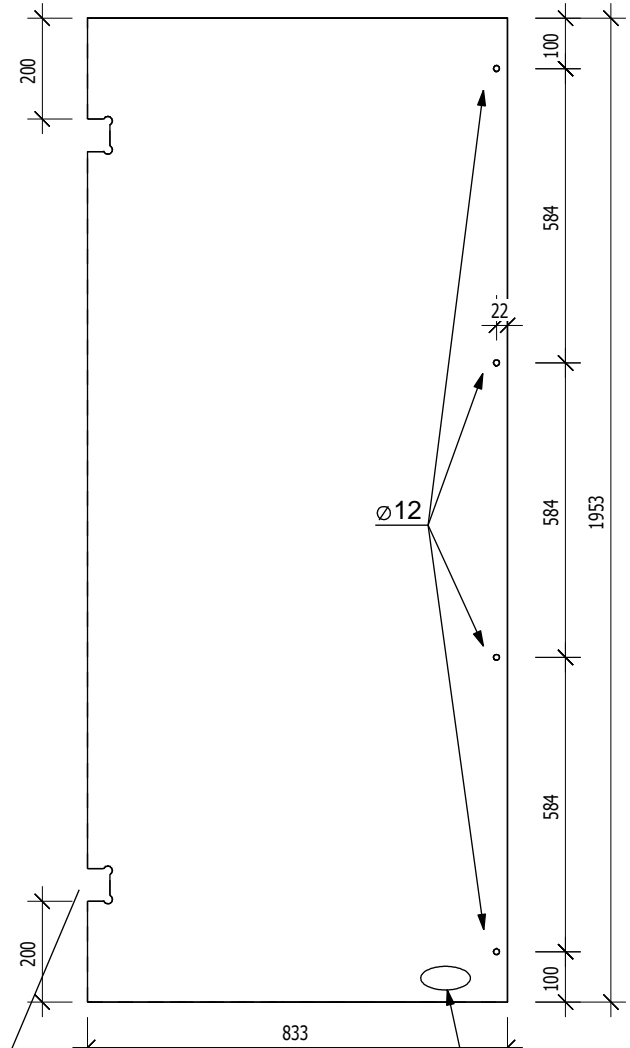
AZALP.COM



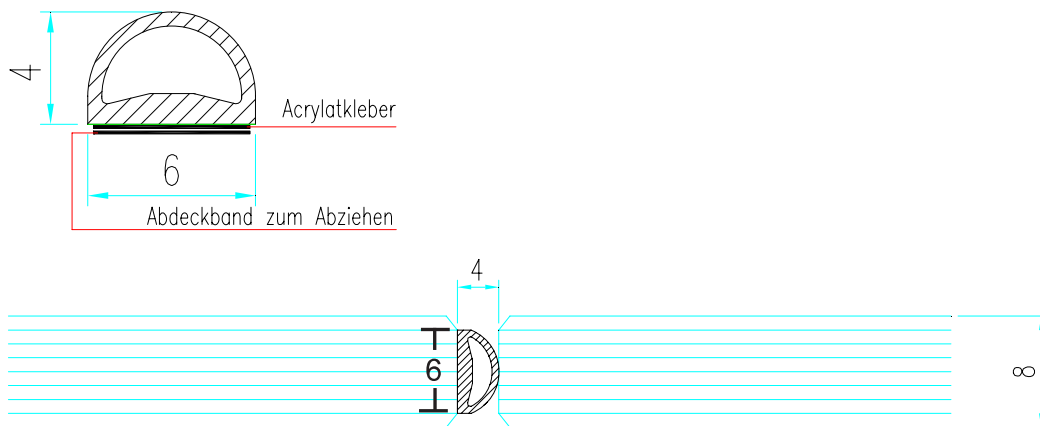
Dichtung



Dichtung



**Montageanweisung**  
**Glas an Glas-Stoßdichtung**  
**transluzent für 8 mm Glasscheiben**  
**Art.-Nr. 85055**



Material TPE, Einsatzbereich -40 °C bis 110 °C, witterungs-, ozon- und UV-beständig

**Montage**

1. Reinigung der Flächen; 2. Abdeckband - entfernen  
3. Aufrollen der Dichtung; 4. Trocknungszeit min. 12h

12 bis 24 Stunden