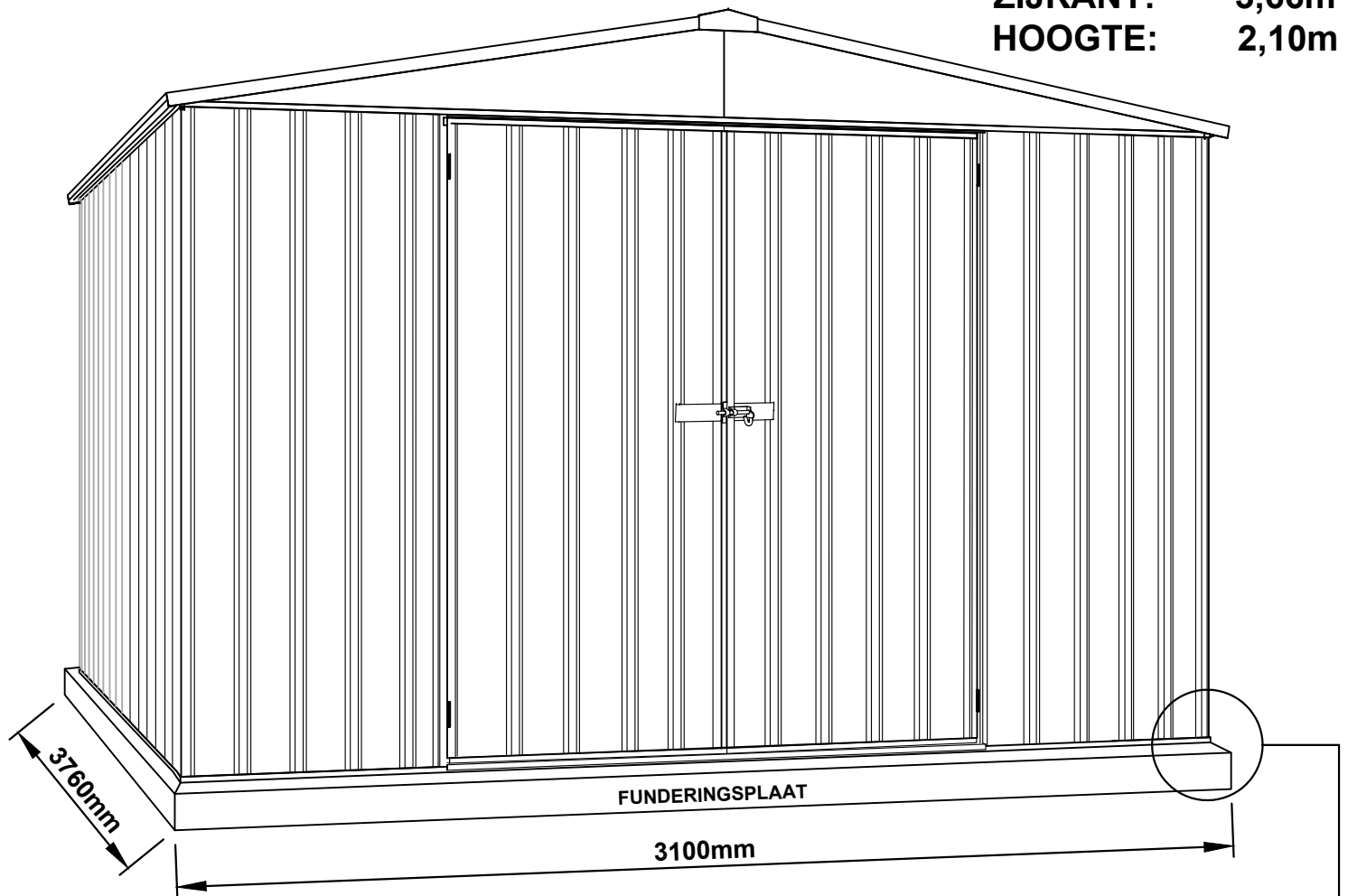
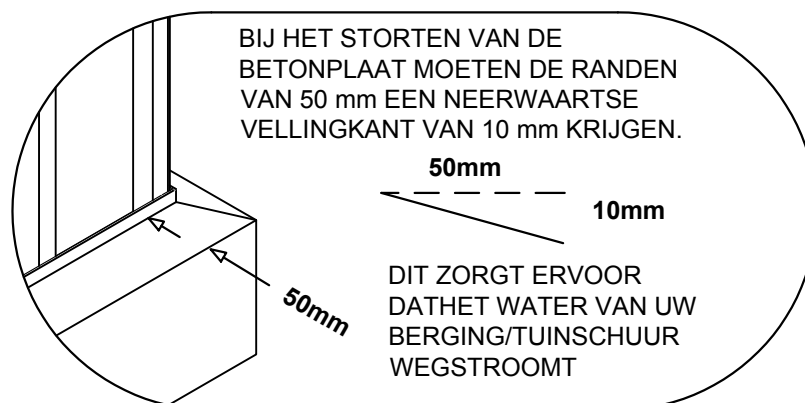


VOORKANT: 3,00m
ZIJKANT: 3,66m
HOOGTE: 2,10m



Quality
ISO 9001



Bedankt om te kiezen voor een in Australië vervaardigde berging/tuinschuur. Ga voor meer hulp naar onze uitgebreide bibliotheek met instructievideo's op <http://www.absco.com.au/videos.php>

ABSCO Industries streeft ernaar de beste te zijn. Laat ons dus weten wat u van onze handleiding vindt. Uw feedback maakt ons beter.
feedback@absco.com.au <mailto:back@absco.com.au>

ALGEMENE AANWIJZINGEN

- Voor u met de montage begint, moet u deze handleiding zorgvuldig lezen, zodat u de montagemethodes en de bijbehorende details goed begrijpt.
- Haal de onderdelen uit de doos en identificeer zorgvuldig alle onderdelen volgens de beschrijvingen en illustraties op pagina's drie en vier.

VOORBEREIDINGEN

- Het terrein waar de berging/tuinschuur op komt te staan, moet vlak zijn.
- Aanbevolen wordt dat de berging/tuinschuur op een funderingsplaat van 100 mm dik wordt geplaatst en goed verankerd wordt (raadpleeg pagina 15).
- De verankeringen worden niet standaard met dit product meegeleverd.

BENODIGD GEREEDSCHAP



3mm
4mm



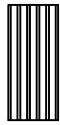
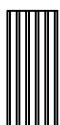
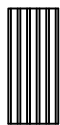
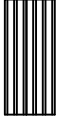
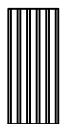
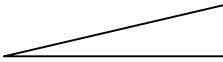
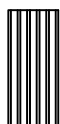
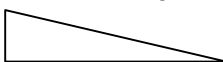
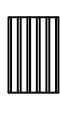
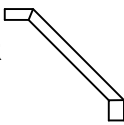
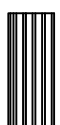
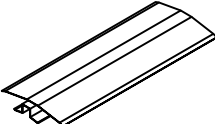
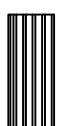
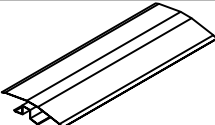

INDIEN GEWENST

VEILIGHEIDSINFORMATIE

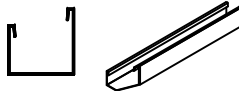
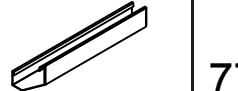

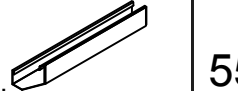







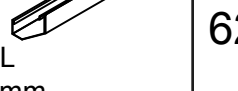




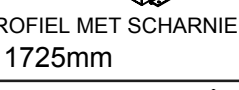



- Sommige onderdelen hebben scherpe randen. Aangeraden wordt handschoenen te dragen als deze onderdelen worden gehanteerd en een veiligheidsbril als er gaten worden geboord. Ook wordt aangeraden stevige, platte schoenen te dragen.
- Monteer de berging/tuinschuur niet wanneer het waait. Zorg ervoor dat de berging onmiddellijk na de assemblage veilig aan een goede funderingsplaat wordt verankerd.
- Monteer de berging/tuinschuur bij voorkeur met twee of meer personen.

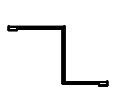
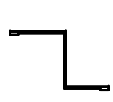
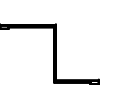

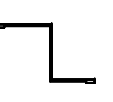

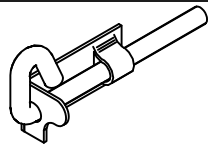

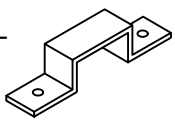

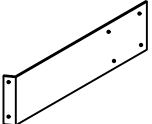

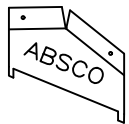
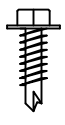
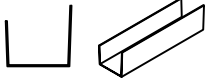
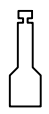
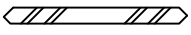


BENODIGDE ONDERDELEN - VINK ALLE ONDERDELEN AF

AANT.	OMSCHRIJVING	ARTIK- ELNR.	VINKJE	AANT.	OMSCHRIJVING	ARTIK- ELNR.	VINKJE
2	 STAALPLAAT 1785mm X 773mm	30A		1	 STAALPLAAT 1725mm X 773mm	A	
8	 STAALPLAAT 1785mm X 773mm	31A		1	 STAALPLAAT 1725mm X 773mm	B	
2	 STAALPLAAT 1546mm X 773mm	44L		2	GEVEL LINKS L=1475mm 	16L	
2	 STAALPLAAT 1546mm X 773mm	45R		2	GEVEL RECHTS L=1475mm 	16R	
6	 STAALPLAAT 1546mm X 773mm	45A		2	SCHOOR L: 393mm 	13A	
2	 STAALPLAAT 1785mm X 711mm	34A		1	 NOK- BALK L = 1892mm	97DL	
4	 STAALPLAAT 1785mm X 731mm	32A		1	 NOK- BALK L = 1892mm	97DR	
				1	 NOKBALKVERBINDING L: 450mm (17.7")	ZARSP	

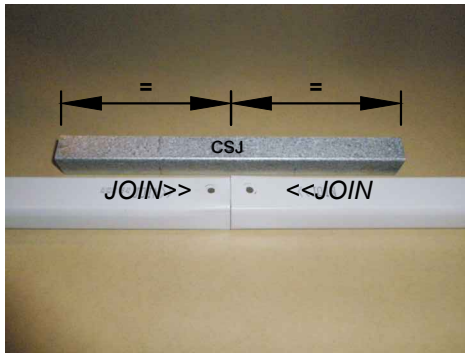
BENODIGDE ONDERDELEN (VERVOLG) - VINK ALLE ONDERDELEN AF

AANT.	OMSCHRIJVING	ARTIK- ELNR.	VINKJE	AANT.	OMSCHRIJVING	ARTIK- ELNR.	VINKJE
1	 U-PROFIEL L = 1496.5mm	77AL		1	 U-PROFIEL L = 1496.5mm	77AR	
1	 U-PROFIEL L = 1496.5mm	55CL		1	 U-PROFIEL L = 1496.5mm	55CR	
1	 U-PROFIEL L = 1496.5mm	77BL		1	 U-PROFIEL L = 1496.5mm	77BR	
1	 U-PROFIEL L = 1496.5mm	81BL		1	 U-PROFIEL L = 1496.5mm	81BR	
2	 U-PROFIEL L = 1866.5mm	81LL		2	 U-PROFIEL L = 1866.5mm	81LR	
2	 U-PROFIEL L = 1829.5mm	62AL		2	 U-PROFIEL L = 1829.5mm	62AR	
2	 U-PROFIEL L = 1829.5mm	81KL		2	 U-PROFIEL L = 1829.5mm	81KR	
2	 U-PROFIEL L = 1866.5mm	62BL		2	 U-PROFIEL L = 1866.5mm	62BR	
2	 U-PROFIEL MET SCHARNIEREN L = 1725mm	58A		4	 U-PROFIEL L = 773mm	58C	
1	 U-PROFIEL L = 1725mm	58B		1	 U-PROFIEL L = 1568mm	79A	

AANT.	OMSCHRIJVING	ARTIK- ELNR.	VINKJE	AANT.	OMSCHRIJVING	ARTIK- ELNR.	VINKJE
2	 OMLIJSTING L= 1785mm	89A		4	 OMLIJSTING L= 1120mm	91A	
1	 OMLIJSTING L= 1725mm	89C		4	 RANDAFWERKING L= 1546mm	87B	
1	 OMLIJSTING L= 1568mm	90A					
INHOUD VAN HET BEVESTIGINGENPAKKET							
220	 ZELFTAPPENDE SCHROEVEN			3	 SCHUIFSLOT		22A
8	 MOER- EN BOUTENSET VAN 4 mm OM DE TWEE SCHUIFSLOTEN AAN DE DEURPLAAT TE BEVESTIGEN			2	 SCHUIFSLOT- OVERVAL		
12	 CSK-SCHROEF EN MOER VAN 4 mm OM DE SCHARNIEREN AAN DE DEUR TE BEVESTIGEN			2	 DEUR- IJZER L: 165 mm	12A	
12	 KLINKNAGELS 3 mm			2	 GEVELKAP L: 170mm	14A	
8	 ZESKANTIGE ZELFBORENDE PLAATSCHROEVEN (VOORBOREN NIET NODIG)			12	 RAILVERBINDING L= 200mm (7.9")	CSJ	
1	 SCHROEFBOOR VOOR ZESKANTIGE ZELFBORENDE PLAATSCHROEVEN			1	MONTAGE-HANDLEIDING		
1	 SCHROEFBOOR VAN 3 mm (0,12")						

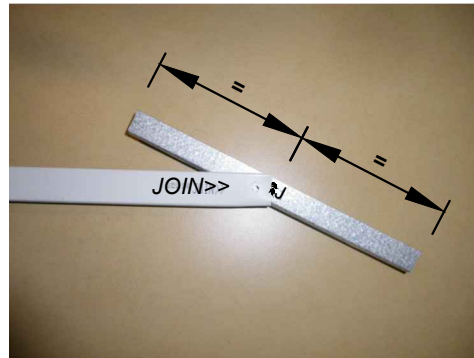
INSTRUCTIES VOOR DE MONTAGE VAN VERBINDINGSRAILS

OPMERKING: ZORG ERVOOR DAT DE TEKST ZICH OP ALLE ONDERDELEN AAN DEZELFDE ZIJDE BEVINDT.



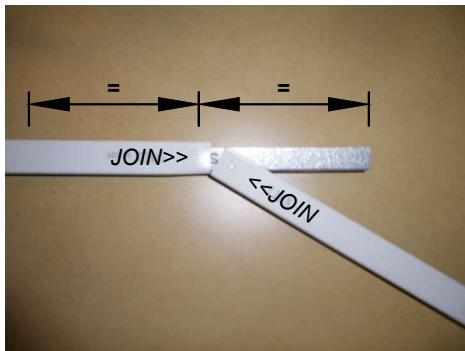
STAP 1.

Plaats de verbindingsrails en het verbindingsstuk CSJ zo dat het midden van de CSJ zich precies boven de beide uiteinden van de te verbinden rails bevindt.



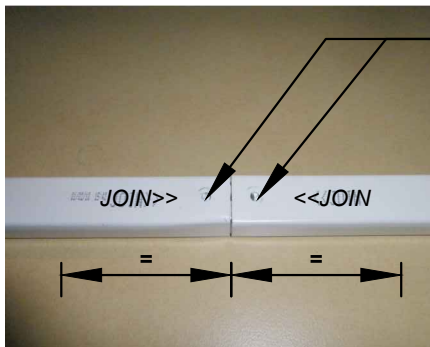
STAP 2.

Verbind de eerste rail met de CSJ door het midden van de CSJ in een hoek op het uiteinde van de rail te plaatsen. Hier staat JOIN>>. Druk een zijde van de CSJ naar beneden tot deze vast klikt.



STAP 3.

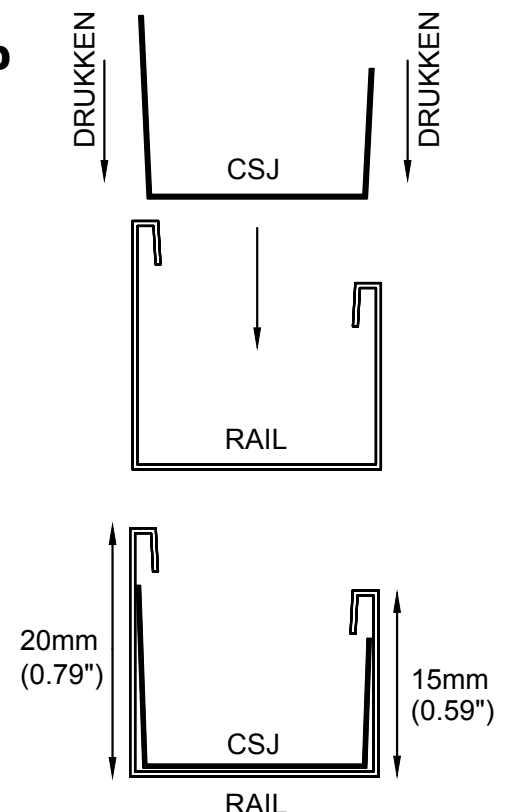
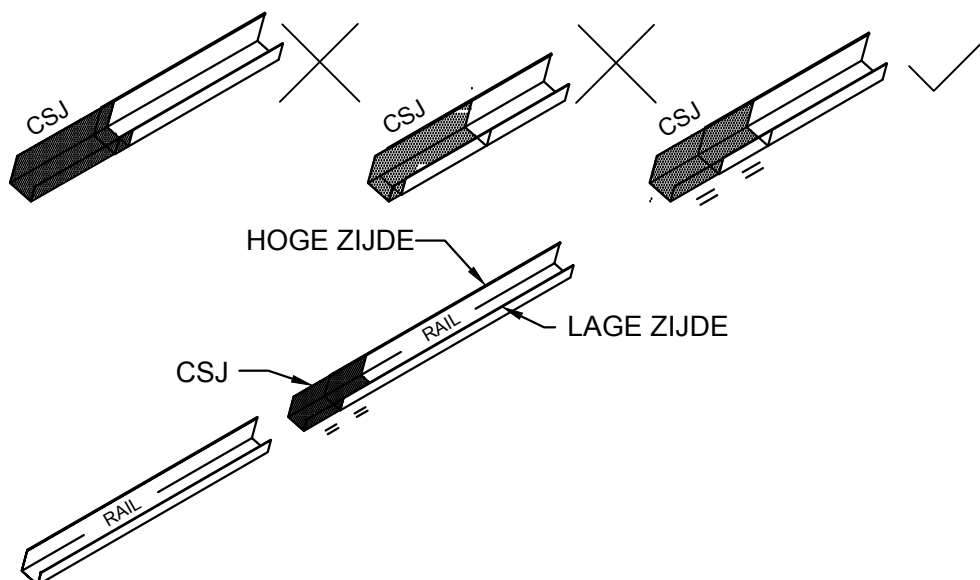
Verbind de tweede rail met de CSJ door het midden van de CSJ in een hoek op het uiteinde van de andere rail te plaatsen. Hier staat <<JOIN. Druk de CSJ in de rail tot deze vast klikt.



BOOR GAATJES VAN 4 mm (0,16") x 3 mm (0,12") (TWEË AAN ELKE ZIJDE) OM DE SECTIES VAST TE ZETTEN. (DEZE SCHROEVEN MOETEN LATER IN HET MONTAGEPROCES MOGELIJK TIJDELIJK VERWIJDERD EN WEER VERVANGEN WORDEN.)

RAILVERBINDING GEREED

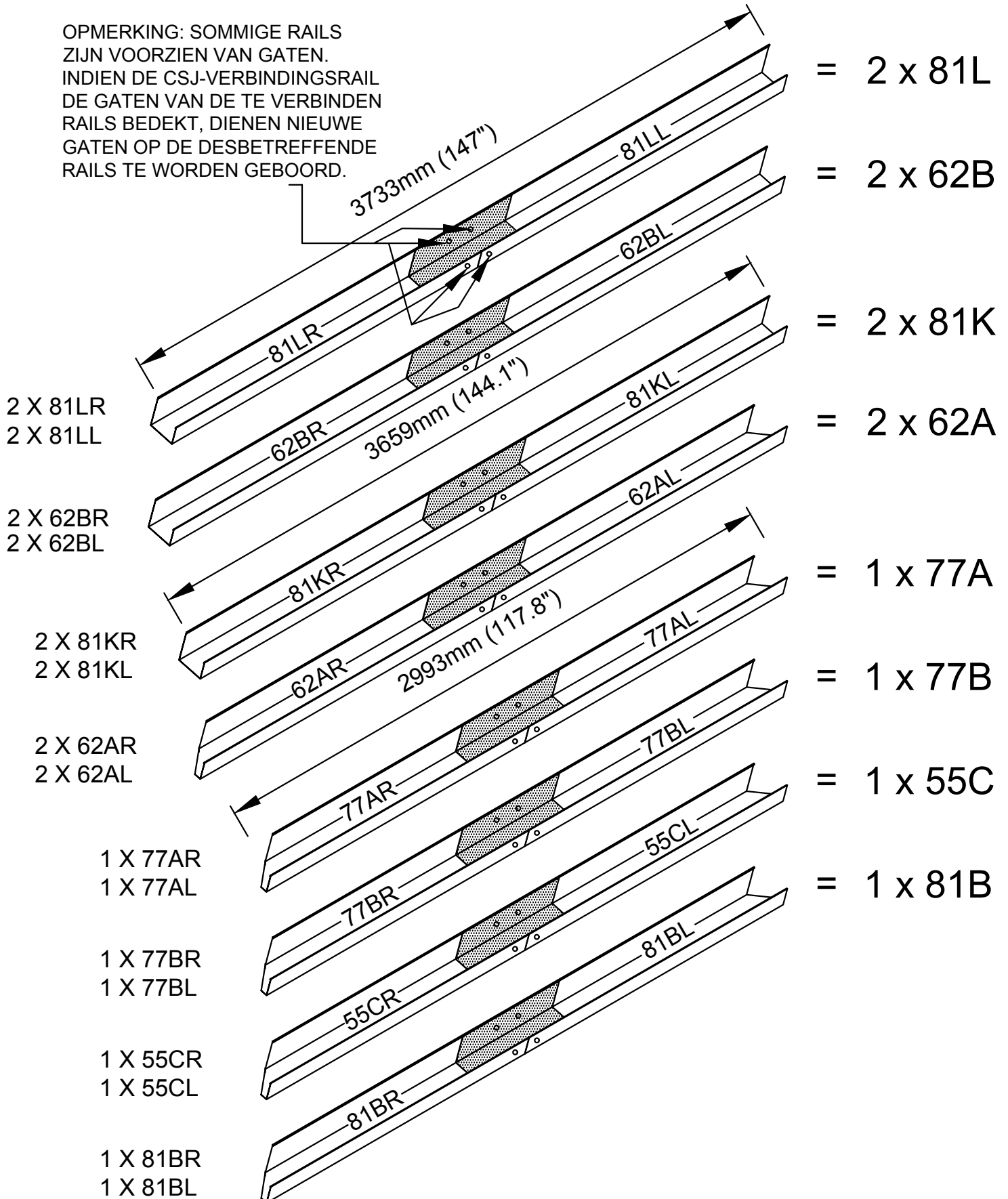
De railverbinding zou er nu zo uit moeten zien als in de afbeelding hierboven. De CSJ dient zich precies in het midden van de railverbinding te bevinden.



STAP 1. VOORMONTAGE VAN RAILVERBINDINGEN

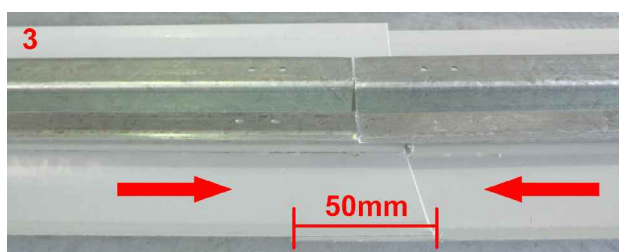
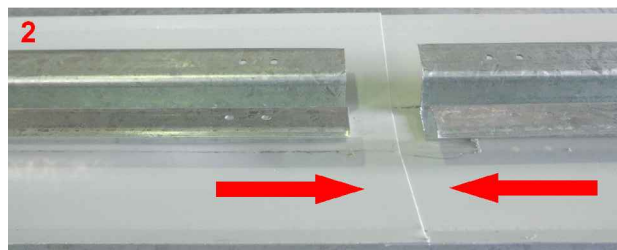
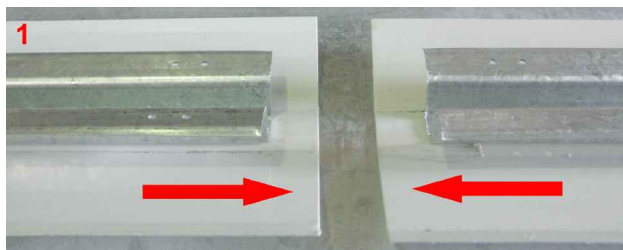
OPMERKING: VERBIND 24 RAILSECTIES MET 12 RAILVERBINDINGSSTUKKEN (ONDERDEEL CSJ).

OPMERKING: SOMMIGE RAILS
ZIJN VOORZIEN VAN GATEN.
INDIEN DE CSJ-VERBINDINGSRAIL
DE GATEN VAN DE TE VERBINDEN
RAILS BEDEKT, DIENEN NIEUWE
GATEN OP DE DESBETREFFENDE
RAILS TE WORDEN GEBOORD.

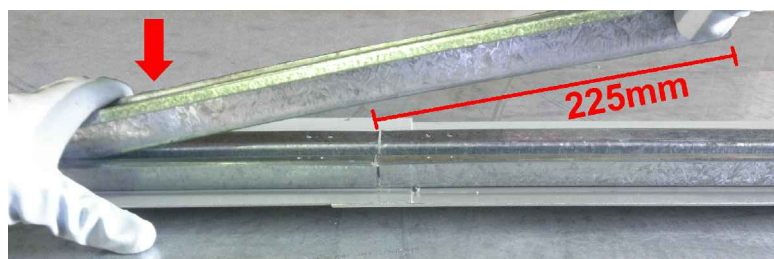


INSTRUCTIES VOOR DE MONTAGE VAN DE NOKBALKVERBINDING

FASE 1: SCHUIF DE NOKBALKEN NAAR ELKAAR TOE EN ZORG ERVOOR DAT DE NOKKAPPEN ELKAAR 50 mm OVERLAPPEN.



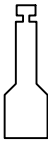
FASE 2: PLAATS DE NOKKAPVERBINDINGSRAIL IN DE VERBONDEN NOKKAPSECTIES. ZORG ERVOOR DAT DE VERBINDINGSRAIL DE NOKKAP BEIDE ZIJDEN MET 225 mm BESLAAT.



FASE 3: DRAAI DE NOKKAP OM EN MEET 250 mm VANAF HET UITEINDE VAN ELKE NOKKAP. PLAATS OP 50 MM VAN ELKAAR VANAF HET UITEINDE 4 ZELFBORENDE PLAATSCHOEVEN. DOE HETZELFDE MET DE TEGENOVERLIGGENDE HELFT VAN DE NOKBALK.



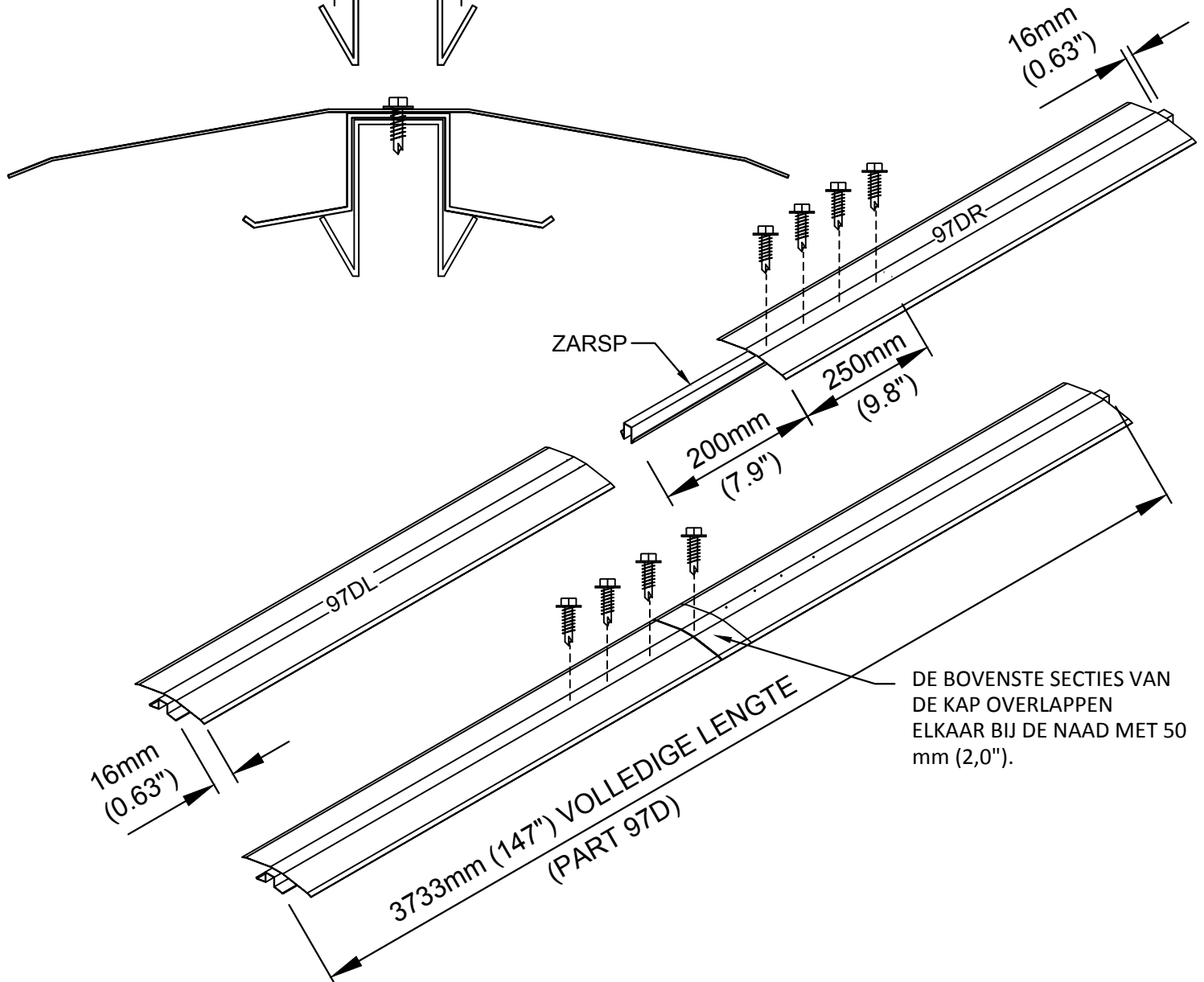
STAP

AANT. = 1  SCHROEFBOOR VOOR ZELBORENDE PLAATSCHROEVEN

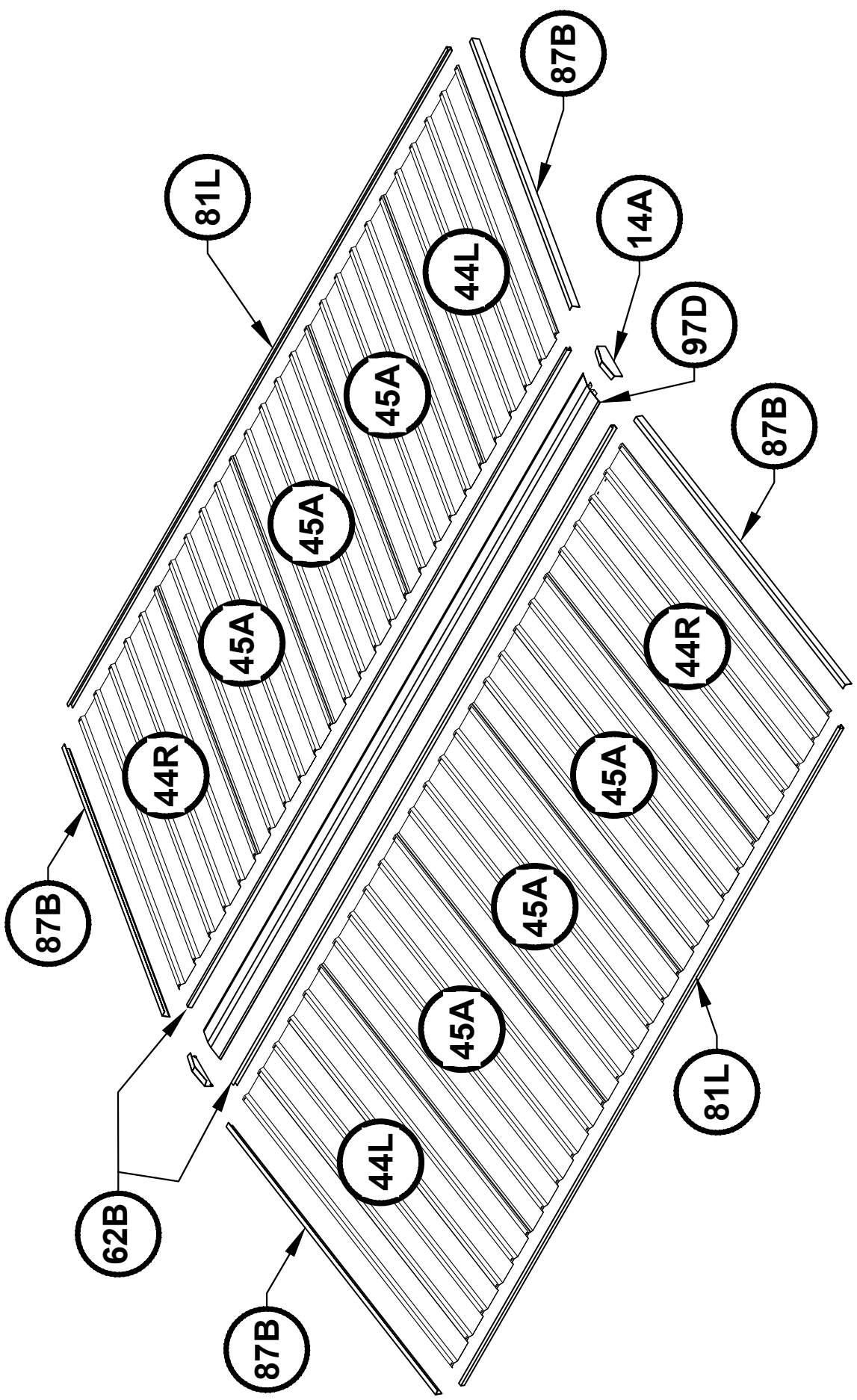
AANT. = 8  ZELBORENDE PLAATSCHROEVEN

AANT. = 2  NOKBALKEN VAN 1892 mm ONDERDELEN 97DL & 97DR

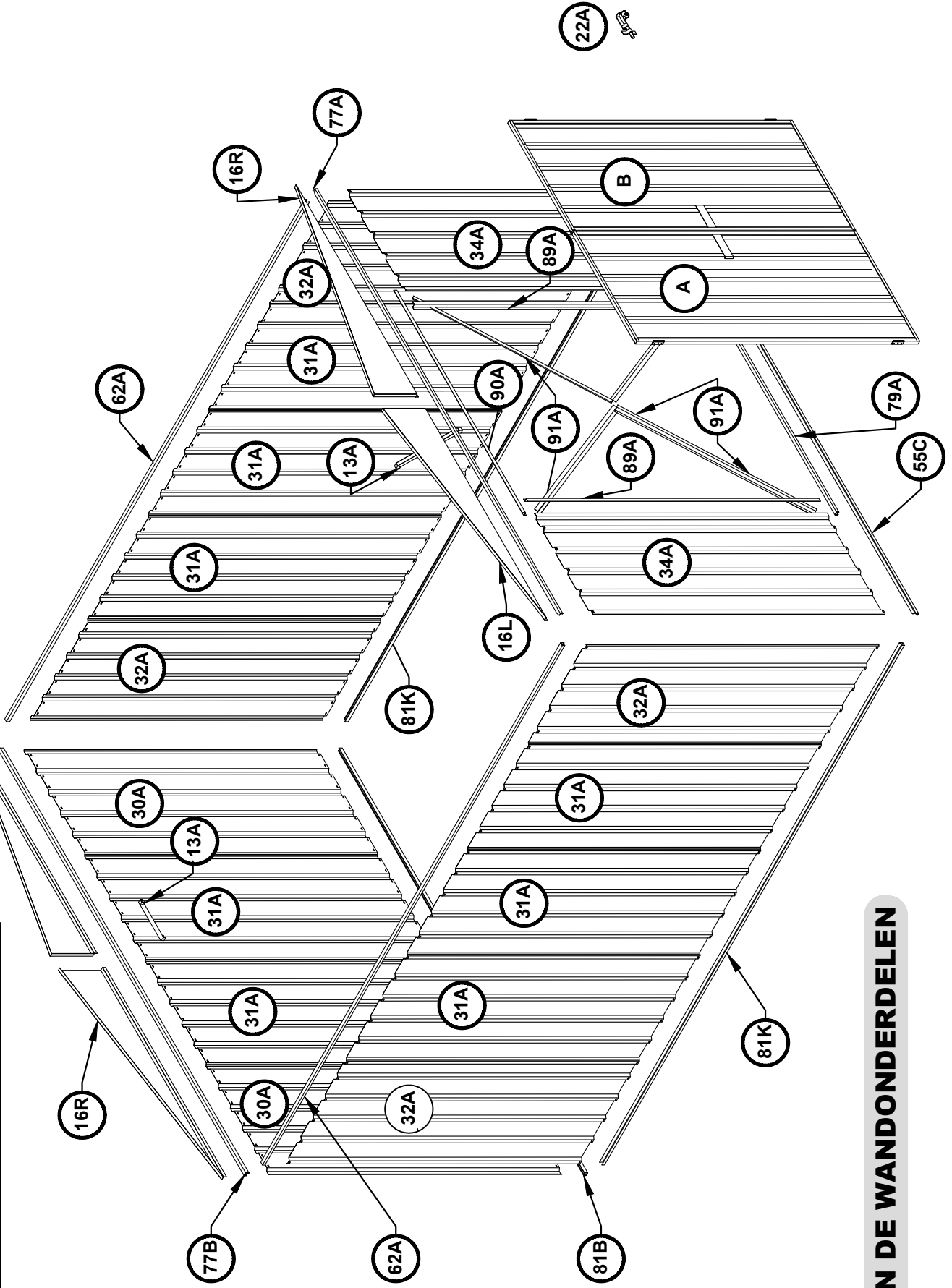
AANT. = 1  ONDERDEEL ZARSP – 450 mm (17,7") LANG



OVERZICHT VAN DE DAKONDERDELEN



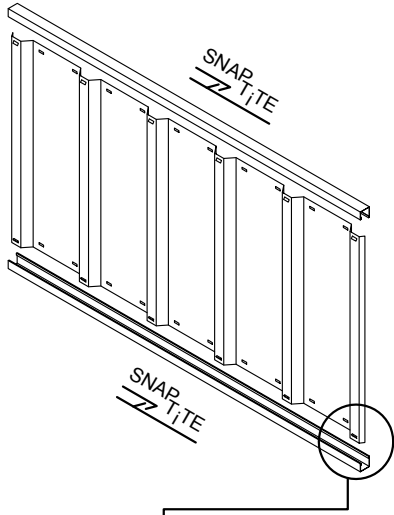
16L



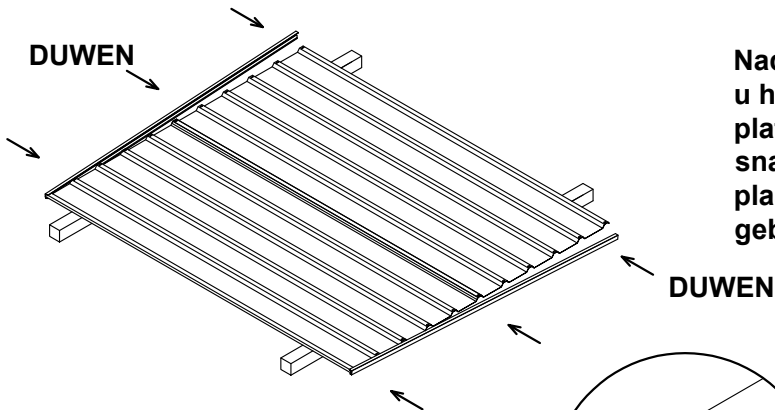
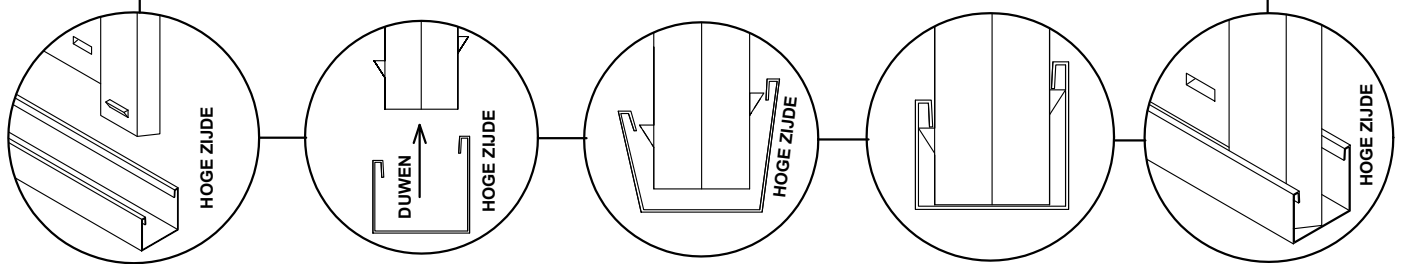
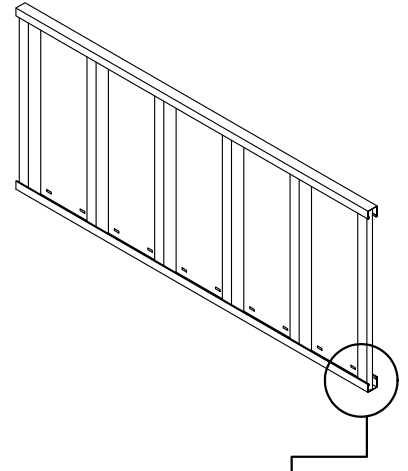
OVERZICHT VAN DE WANDONDERDELEN

INLEIDING ABSCO MONTAGE

Door het Snap-tite-montagesysteem zet u alle u-profielen vast op de dak- en wandplaten, zonder dat u er gereedschap of bevestigingsmateriaal voor nodig heeft.



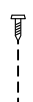
Voor de voormontage van de vier wandplaten en de 2 dakplaten, worden de u-profielen aan de omtrek bevestigd, aan de boven- en onderkant van elk paneel met het snap-tite-systeem, zoals beschreven op de volgende pagina's waar het volgende symbool staat :



Nadat u de platen aan elkaar bevestigd heeft, legt u het u-profiel over het uiteinde van 1 van de platen, vervolgens drukt u voorzichtig over de snap-tite-verankeringen, van de ene kant van de plaat naar de andere. U kunt hiervoor zachtjes gebruikt maken van een hamer.

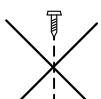
Leg de platen op planken, schragen of gedeeltelijk over de rand van de funderingsplaat.

BEVESTIGINGSSYMBOLLEN

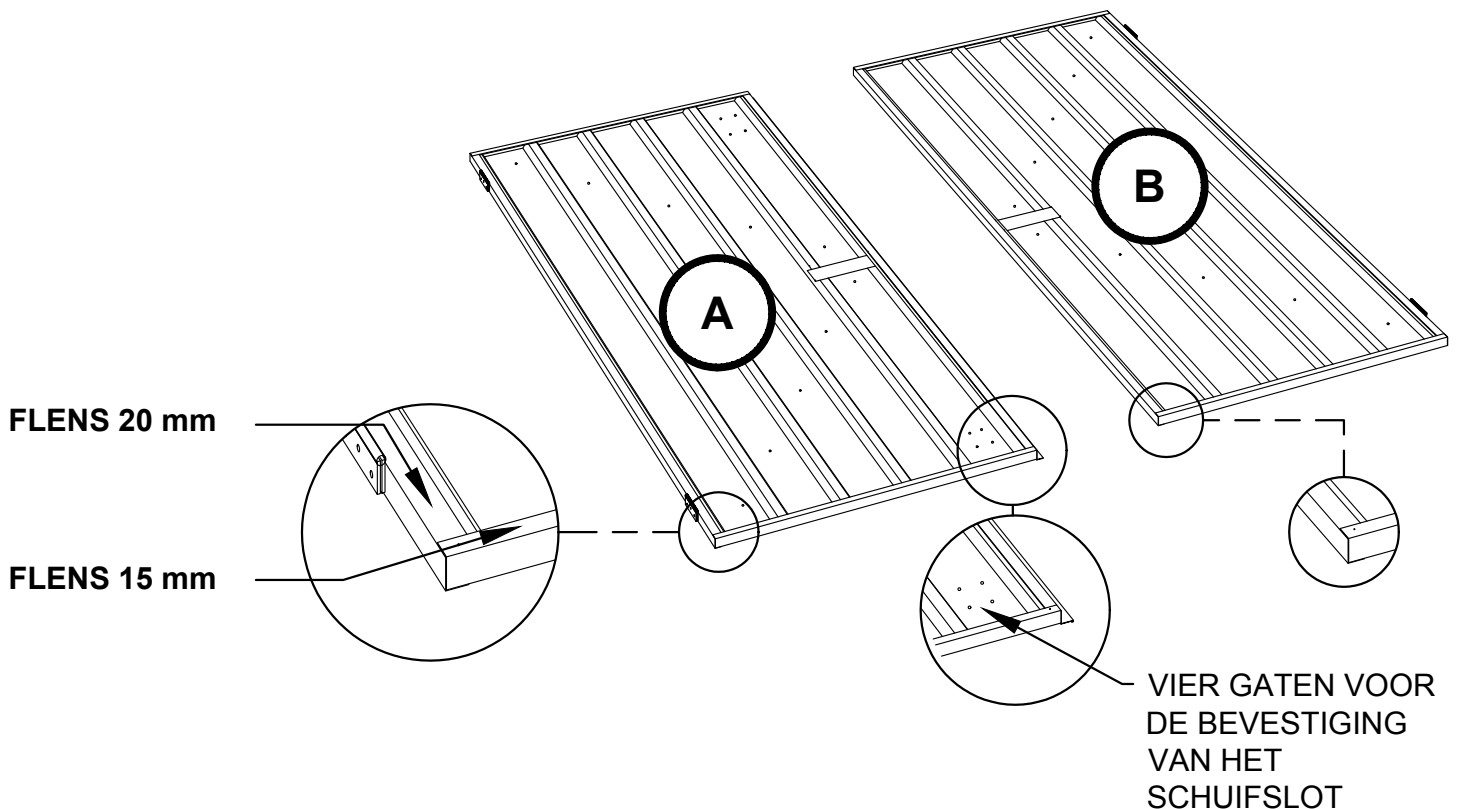
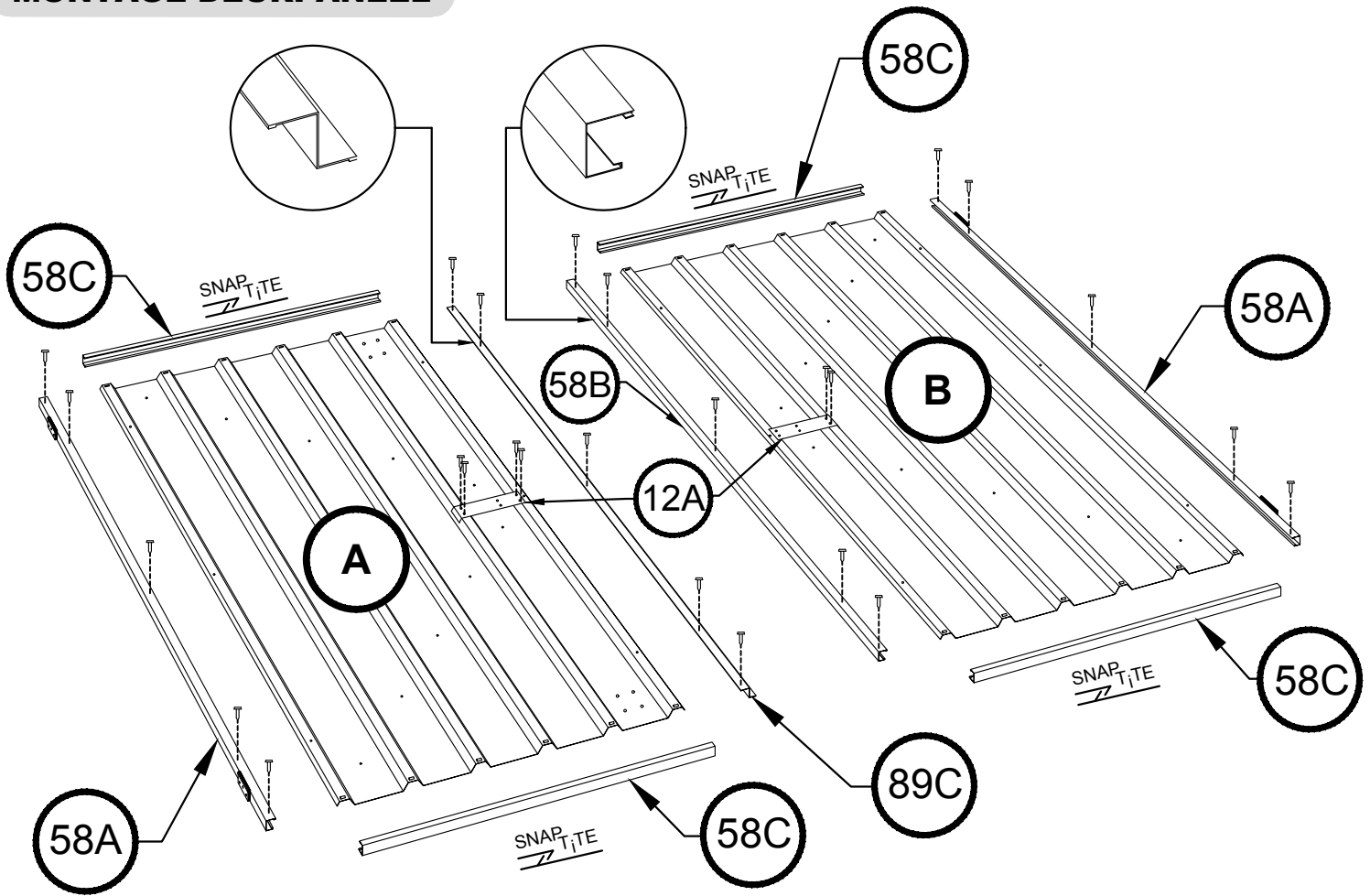
 Verbind de onderdelen op deze plek met slechts één schroef, omdat sommige u-profielen extra gaten hebben die niet nodig zijn voor dit model tuinhuisje.

 **KLINKNAGELS 3 mm**

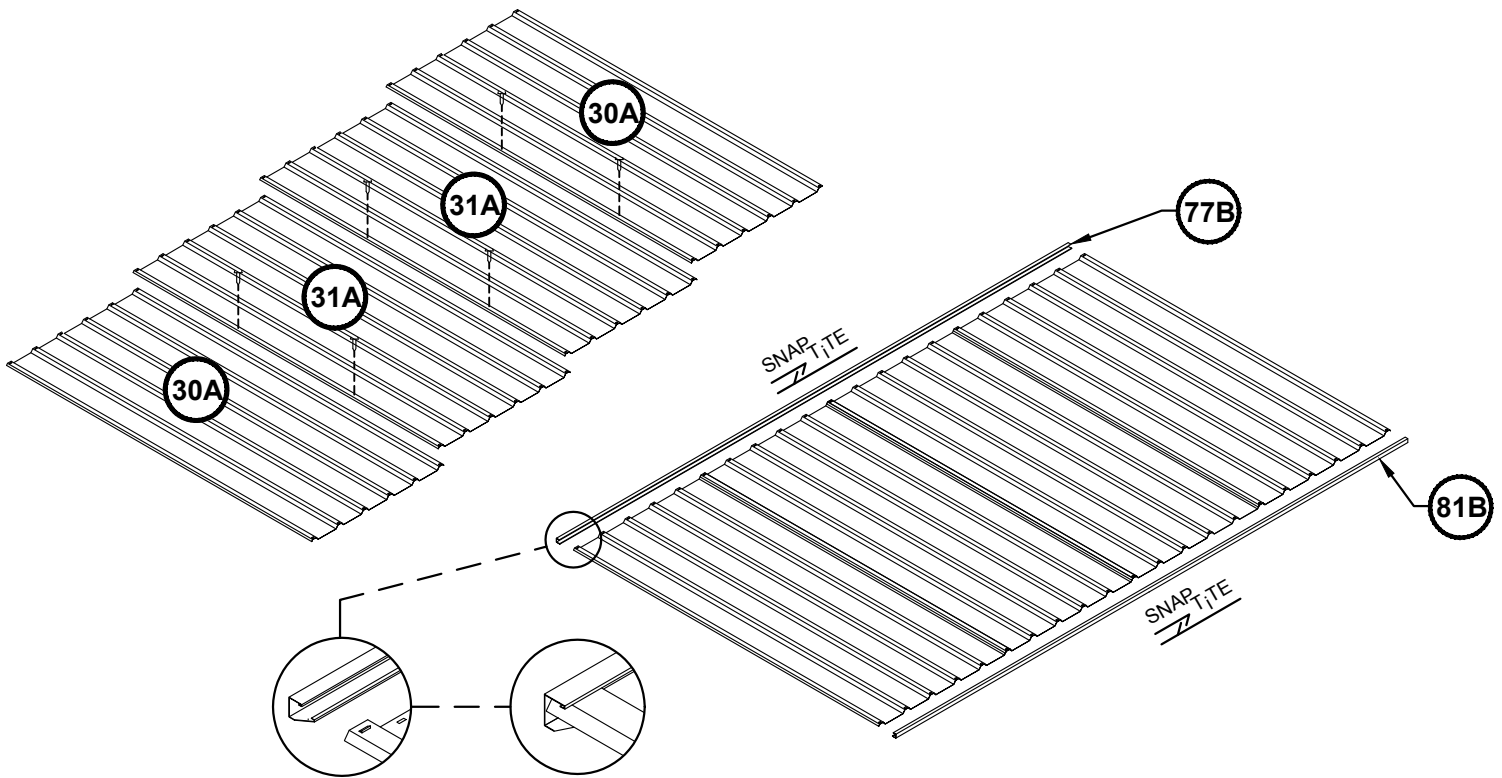
 **MOER- EN BOUTENSET 4 mm**

 Verbind de onderdelen nog niet, omdat de schroef de montage van andere onderdelen kan hinderen.

MONTAGE DEURPANEEL

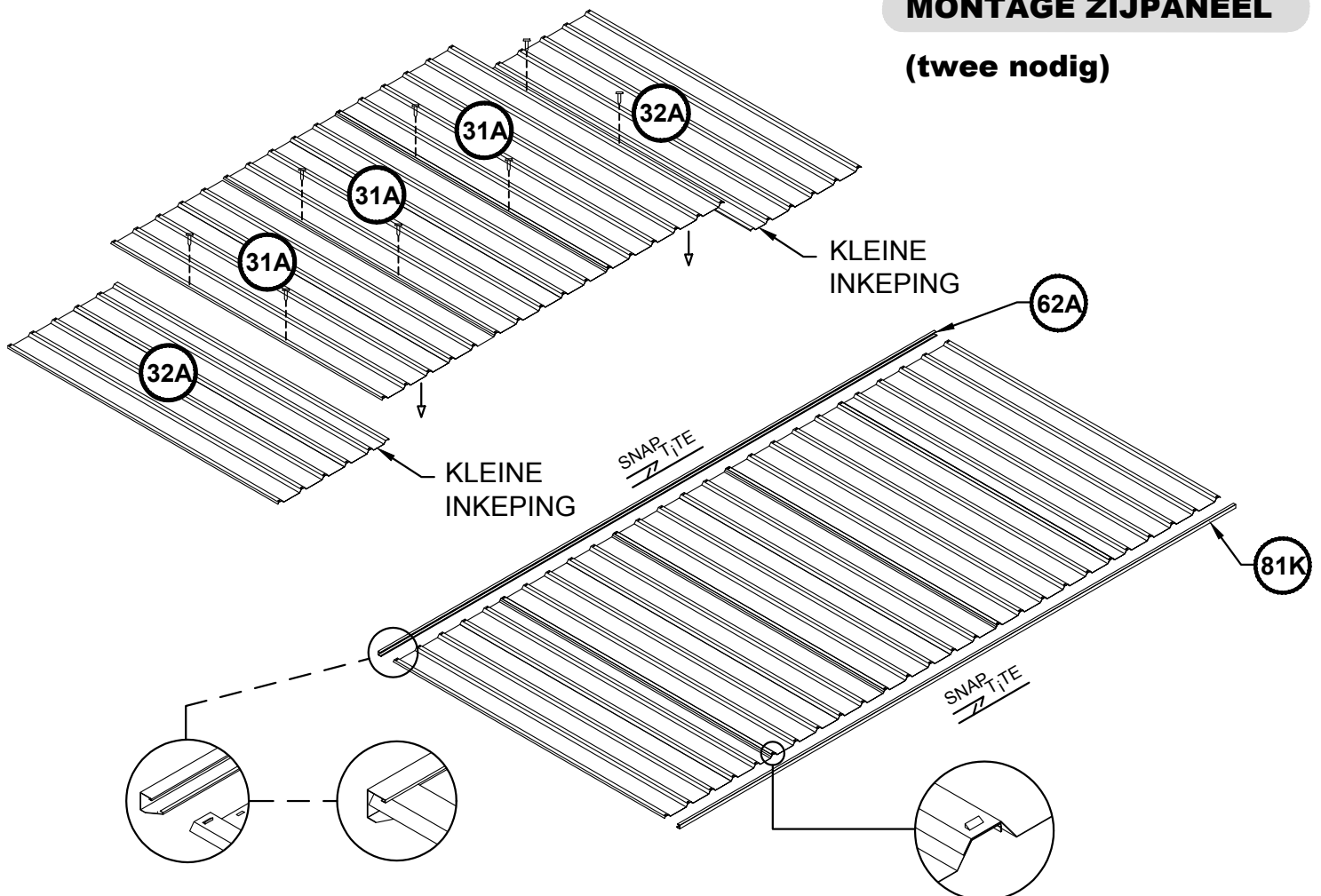


MONTAGE ACHTERPANEEL



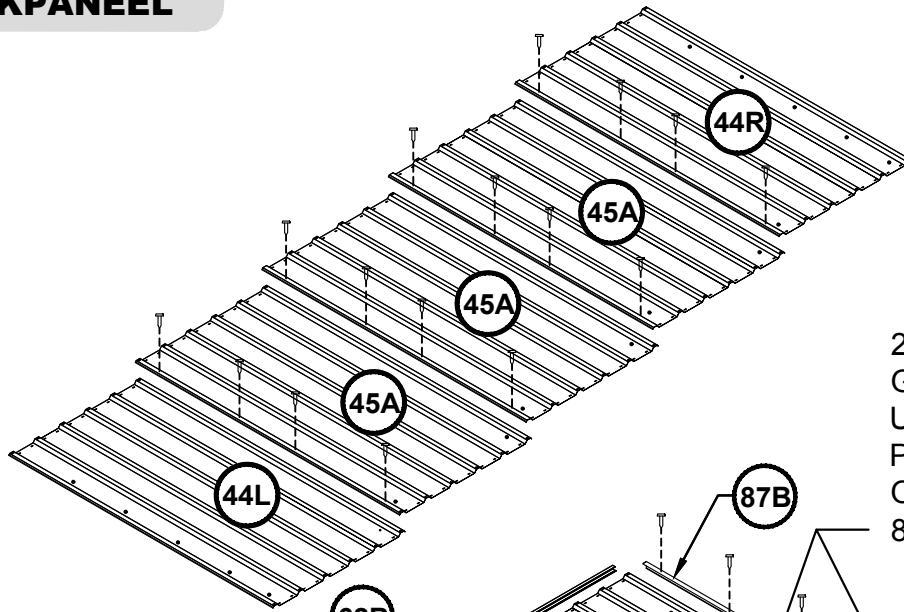
MONTAGE ZIJPANEEL

(twee nodig)

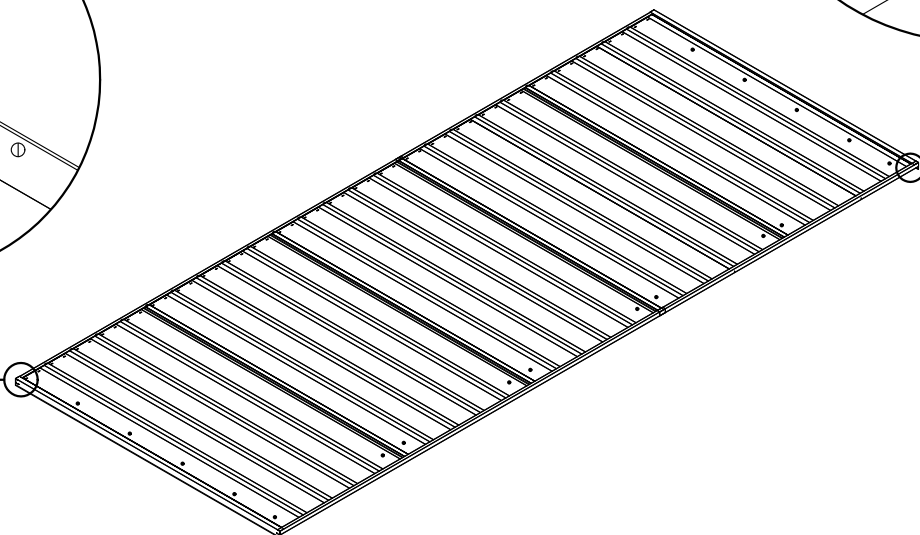
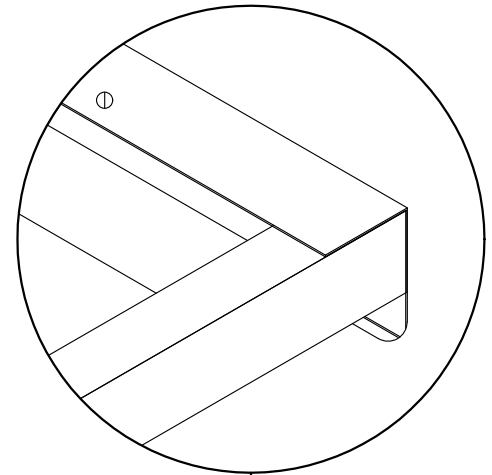
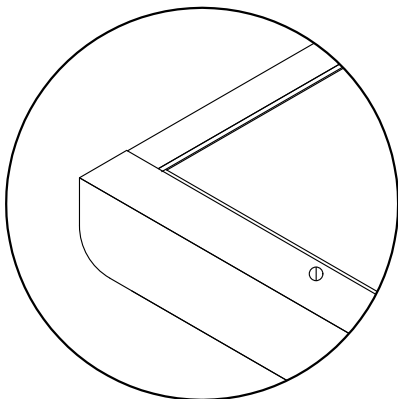
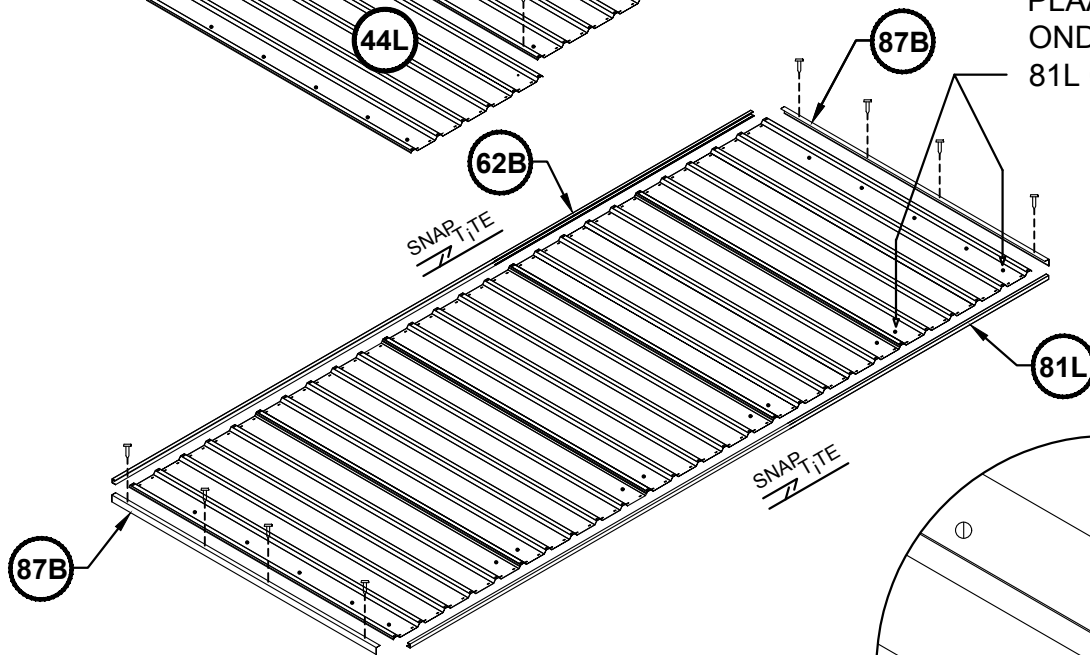


MONTAGE DAKPANEEL

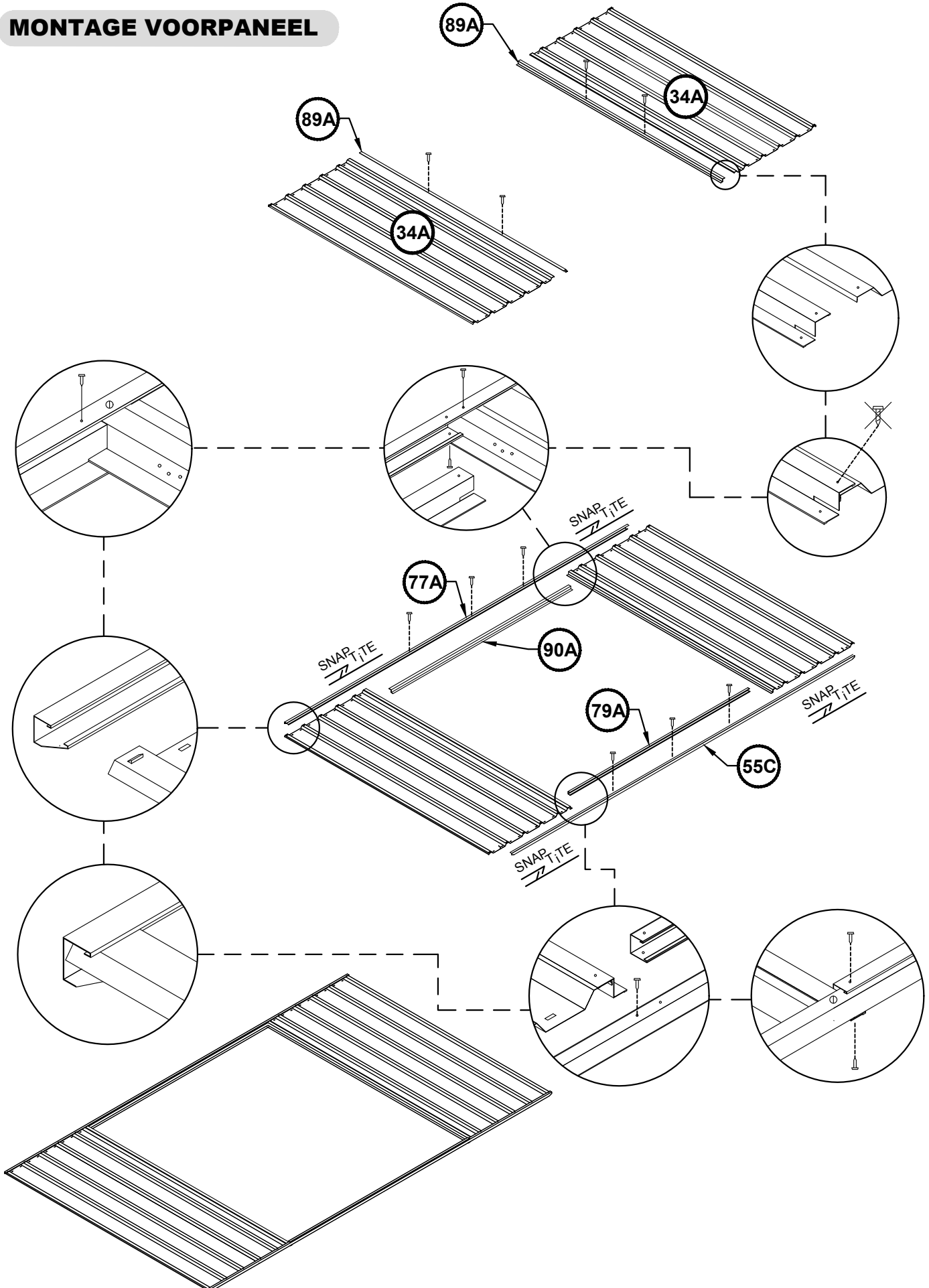
(twee nodig)



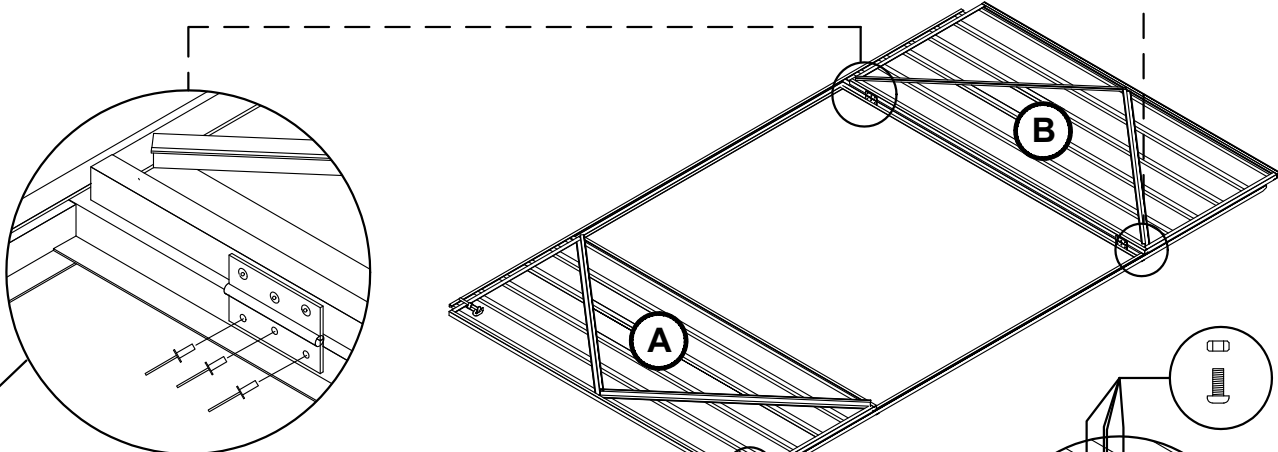
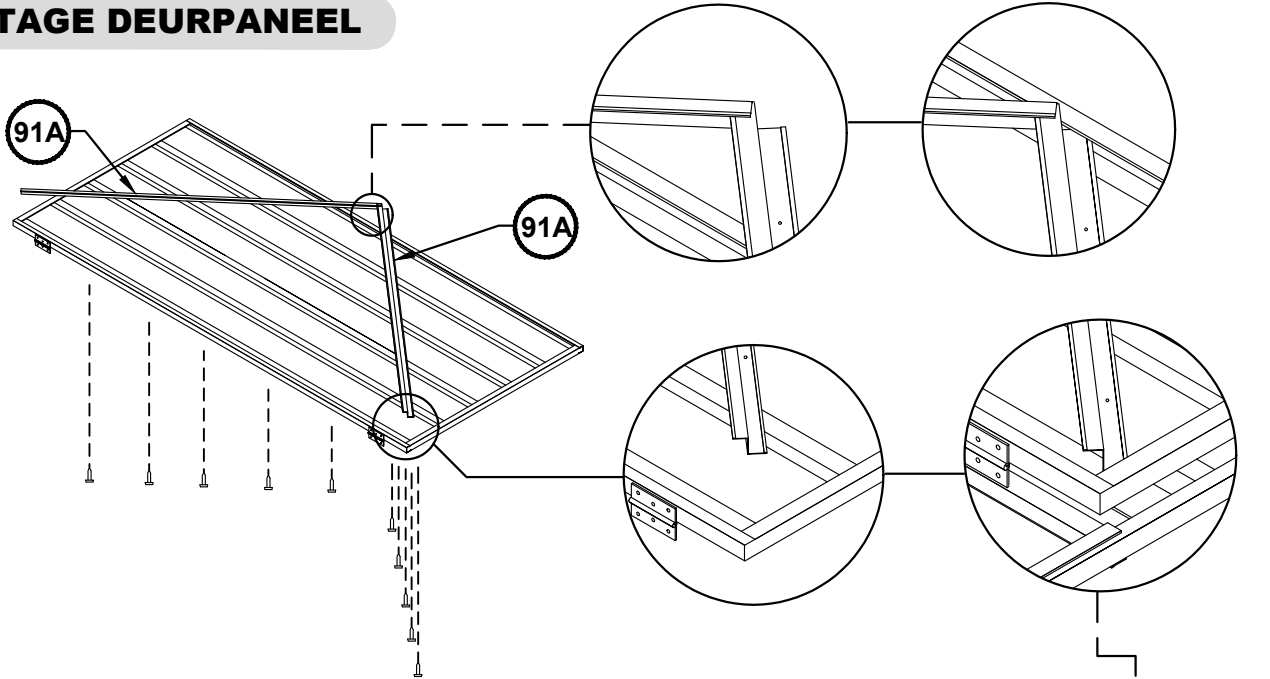
2 VOORGEBOORDE
GATEN AAN DIT
UITEINDE VAN ELKE
PLAAT MET
ONDERDEEL
81L GEMONTEERD



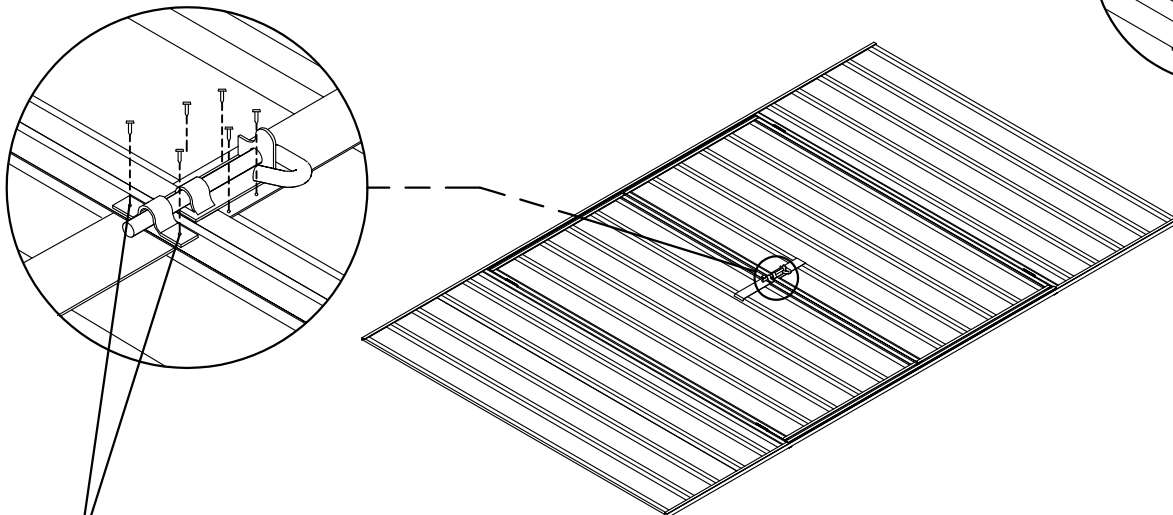
MONTAGE VOORPANEEL



MONTAGE DEURPANEEL



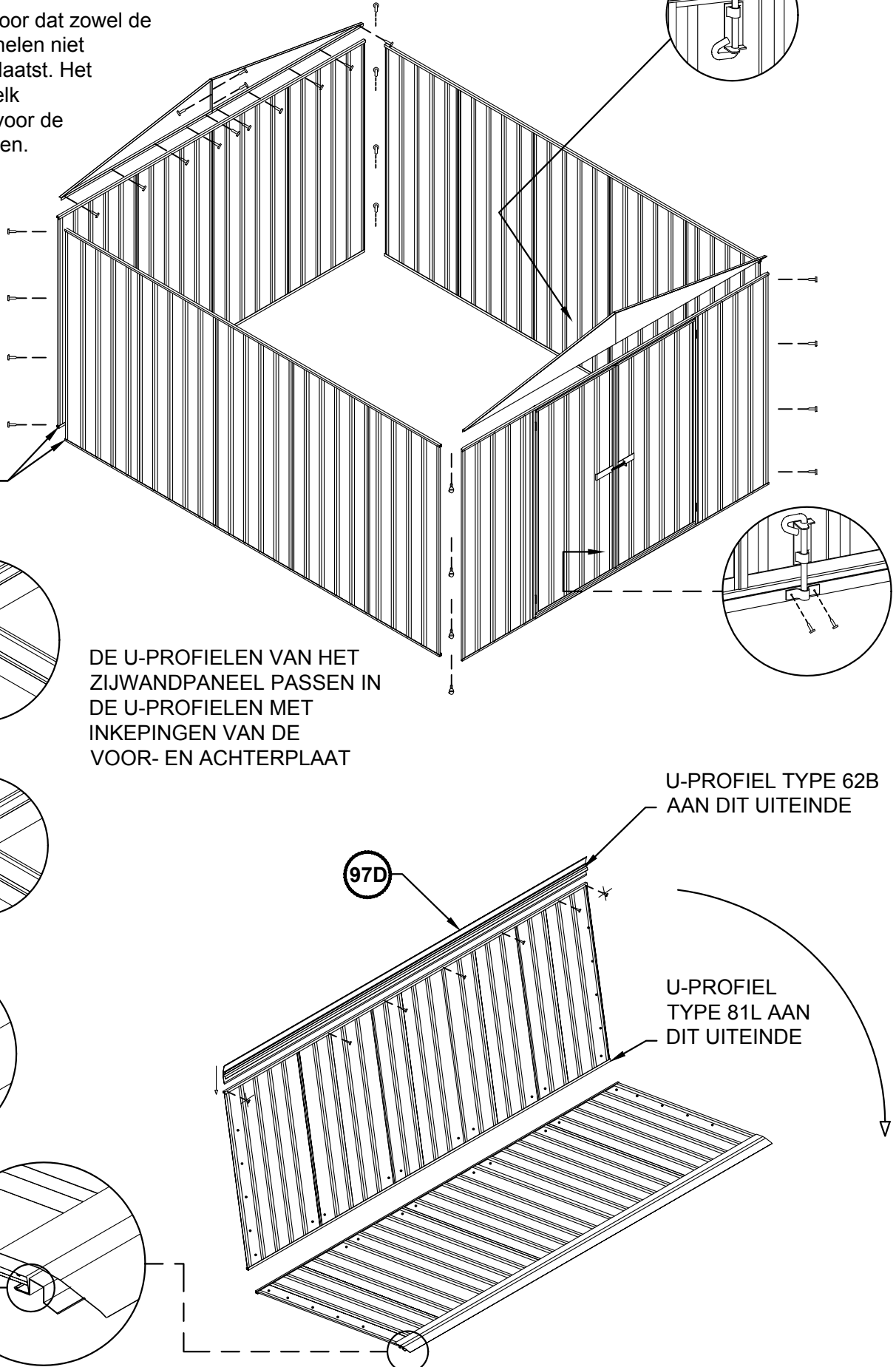
OPMERKING: Er kunnen ook moeren en bouten (meegeleverd) in plaats van klinknagels (meegeleverd) worden gebruikt, door de scharniergaten in de omlijsting met een boor van 4 mm te vergroten.



OPMERKING: De twee benodigde gaten om de beugel van het schuifslot aan elke deur te verbinden zijn niet voorgeboord, zodat ze goed kunnen worden uitgelijnd. Plaats elke beugel in het midden over de as van het schuifslot en boor gaten van 3 mm. Zet het geheel met schroeven vast.

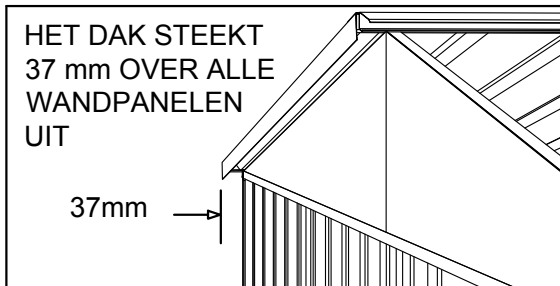
PANEELCONSTRUCTIE

OPMERKING: Zorg ervoor dat zowel de voor-als achterwandpanelen niet ondersteboven zijn geplaatst. Het bovenste u-profiel van elk paneel is voorgeboord voor de bevestiging van dakplaten. De onderste u-profielen zijn dat niet.

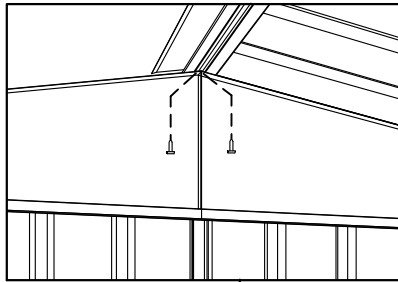


DAKCONSTRUCTIE

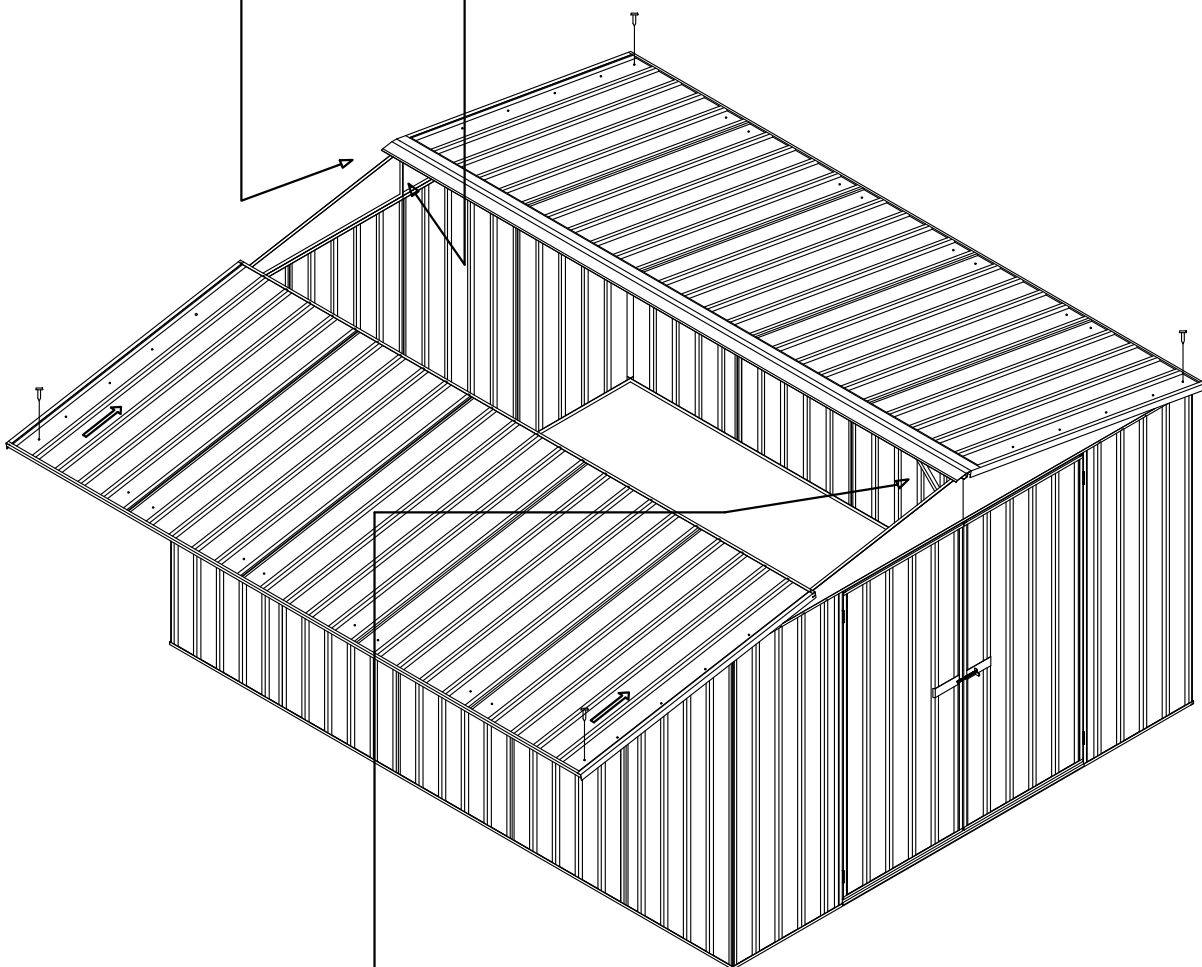
BUITENAANZICHT



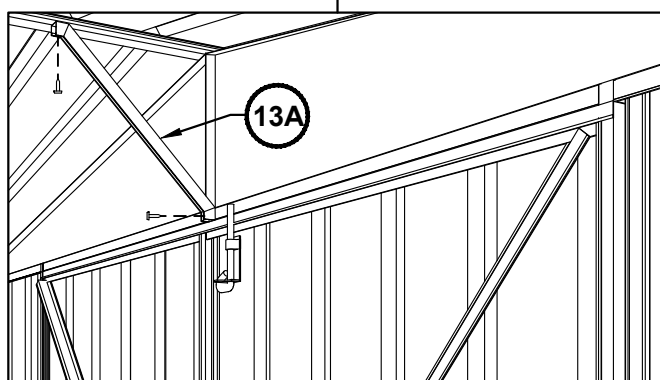
BINNENAANZICHT



BEVESTIG DE NOKBALK
AAN DE GEVELDELEN MET
TWEË SCHROEVEN AAN
WEERSZIJDEN. BEVESTIG
ELK DAKPANEEL OP DIT
MOMENT MET SLECHTS
EEN SCHROEF
IN ELKE HOEK

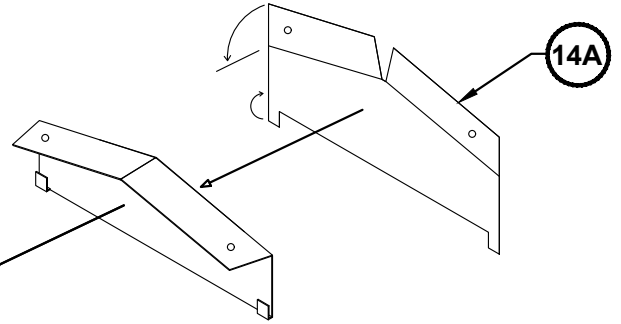
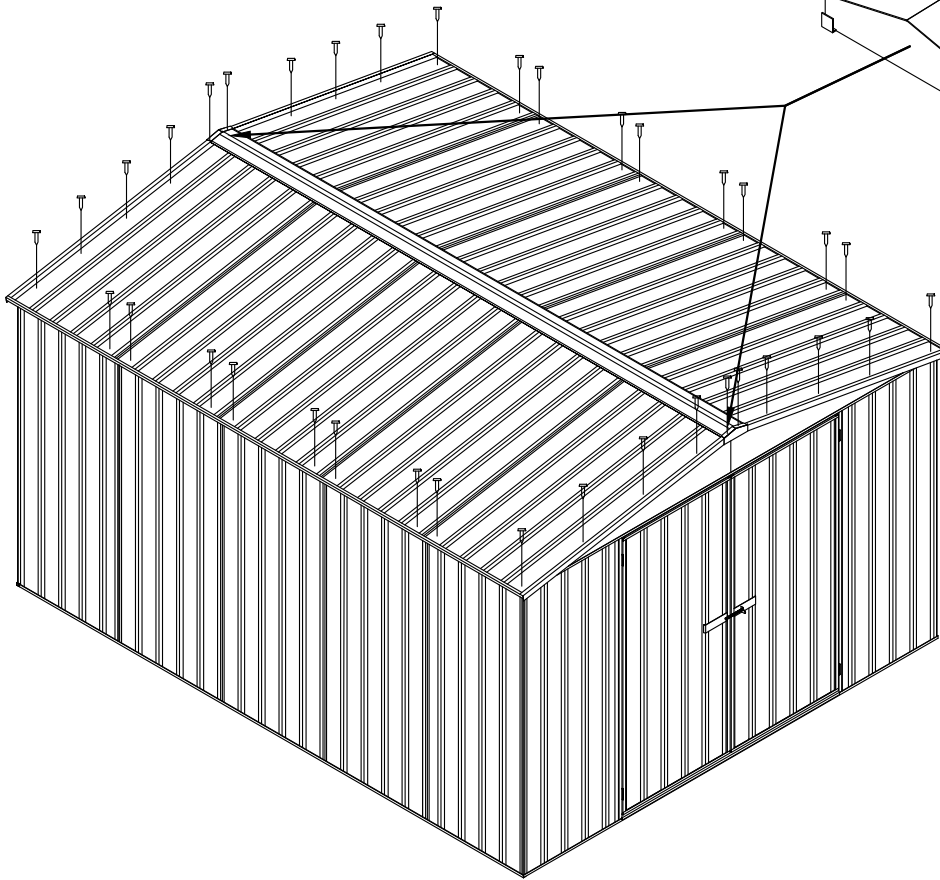


BINNENAANZICHT

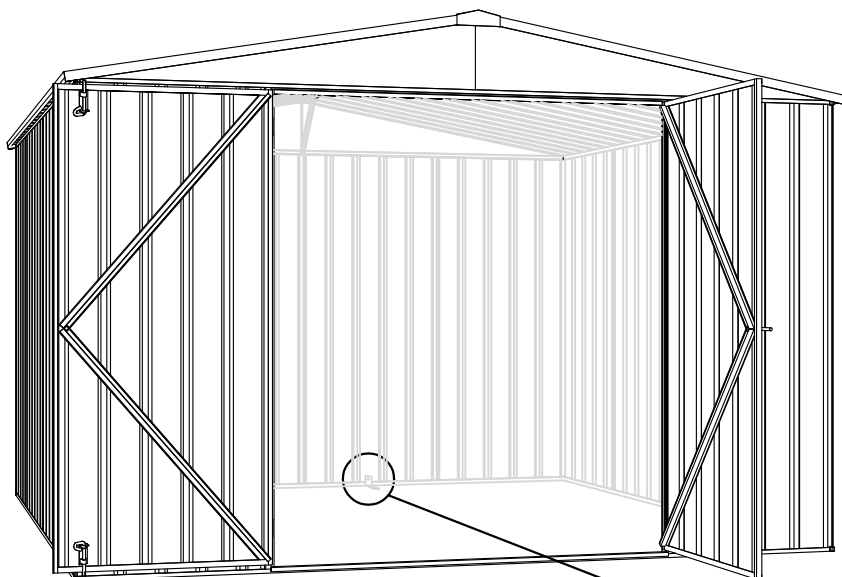


NADAT BEIDE DAKPANELEN AAN DE
WANDEN ZIJN BEVESTIGD, ZOALS
WEERGEGEVEN, BEVESTIGT U EEN
REGENT-SCHOOR AAN DE NOKBALK EN
VOORWAND, ZOALS WEERGEGEVEN. U
MOET DE BESTAANDE SCHROEVEN
OP DE BEVESTIGINGSLOCATIE
VERWIJDEREN EN TERUGPLAATS
EN. HERHAAL DIT MET DE REGENT-SCHOOR
VAN DE ACHTERWAND

LAATSTE MONTAGE



BUIG DE BOVENSTE EN ONDERSTE FLENZEN ZOALS WEERGEGEVEN, HAAK DE ONDERSTE FLENZEN ONDER HET BOVENSTE U-PROFIEL EN SCHROEF DE BOVENSTE FLENZEN VAST VOOR BEIDE GEVELKAPPEN, ZOALS WEERGEGEVEN.



VERANKERING VAN DE BERGING/TUINSCHUUR



- ELKE VERANKERING BESTAAT UIT EEN MOER, EEN BOUT, EEN HULSANKER EN EEN HOEKSTAAL
- BOOR EEN GAT VAN 10 mm IN DE WANDPLAAT
- BOOR EEN GAT VAN 10 mm IN HET BETON

