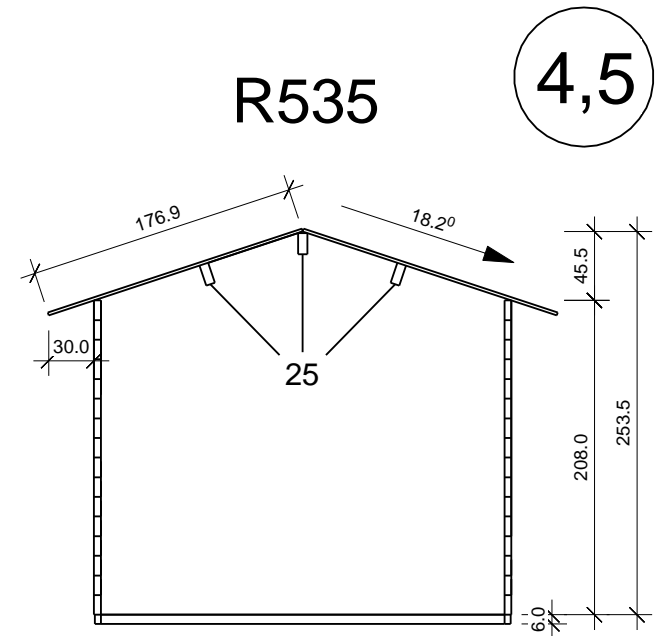
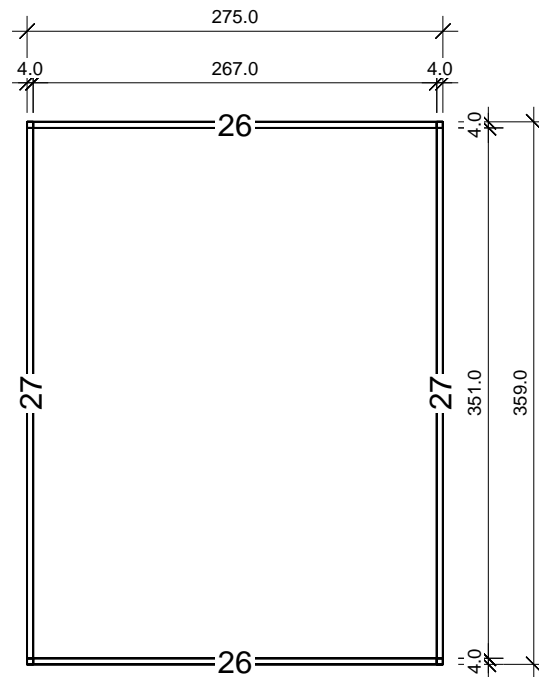
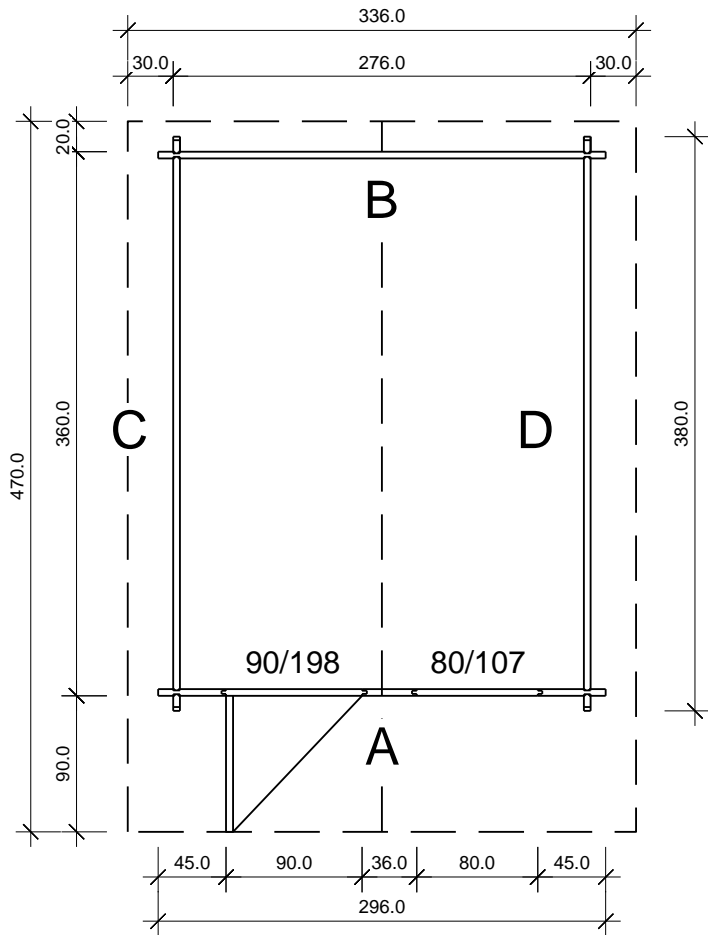
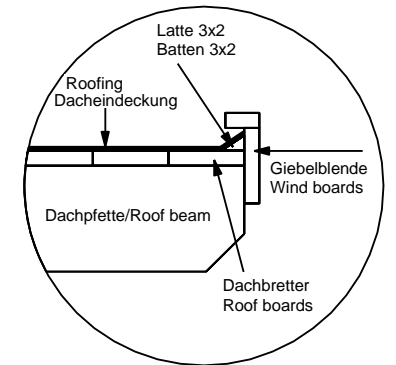
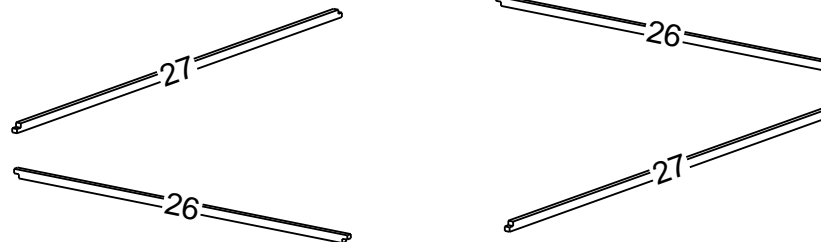


Bemerkung: die ansicht von turen, fenster und andere teile kann abweichen von diesem bild



Nr. B H L Psc
[cm] [cm] [cm]

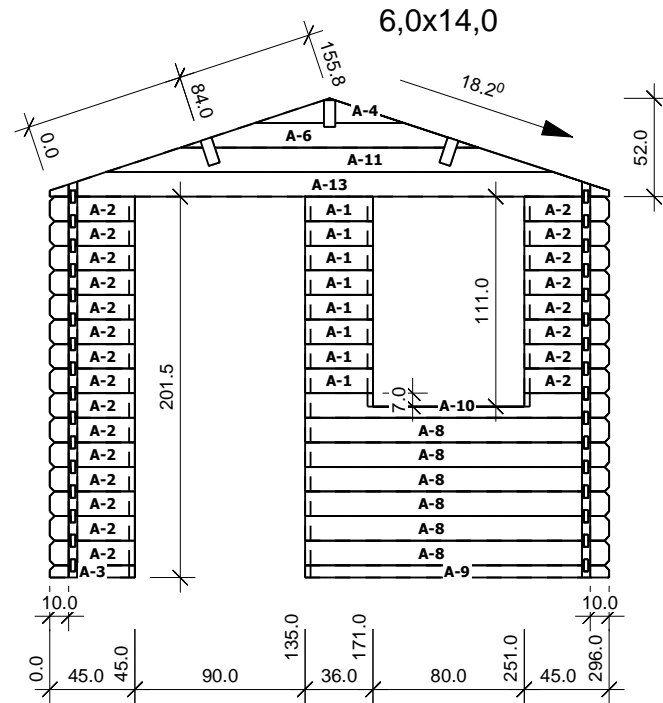
26	4,0	6,0	275,0	2
27	4,0	6,0	359,0	2



A

M 1:40

Ansicht von Aussen

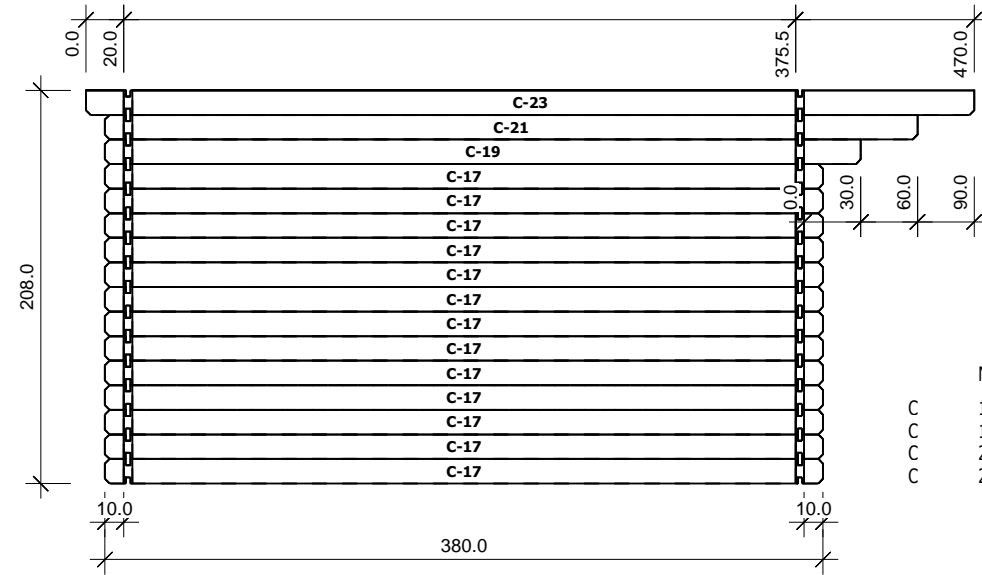


	Nr	H	L	Psc
A	1	13,0	36,0	8
A	2	13,0	45,0	23
A	3	6,5	45,0	1
A	4	13,0	78,9	1
A	6	13,0	157,7	1
A	8	13,0	161,0	6
A	9	6,5	161,0	1
A	10	13,0	161,0	1
A	11	13,0	236,6	1
A	13	13,0	296,0	1

C

M 1:40

Ansicht von Aussen

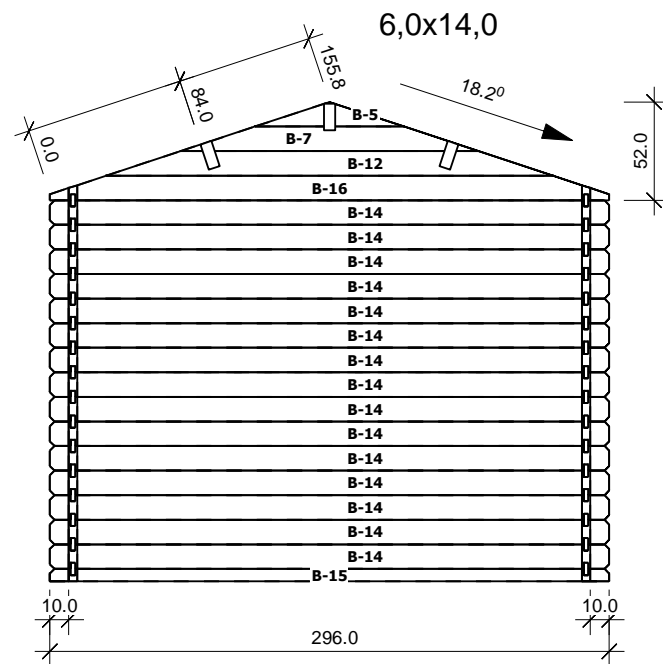


	Nr	H	L	Psc
C	17	13,0	380,0	13
C	19	13,0	400,0	1
C	21	13,0	430,0	1
C	23	13,0	470,0	1

B

M 1:40

Ansicht von Innen

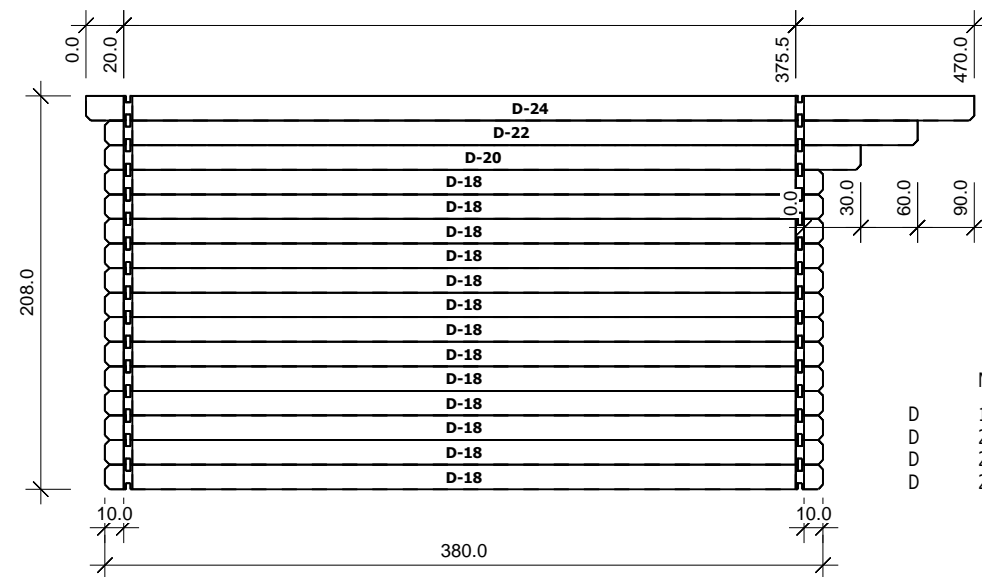


	Nr	H	L	Psc
B	5	13,0	78,9	1
B	7	13,0	157,7	1
B	12	13,0	236,6	1
B	14	13,0	296,0	15
B	15	6,5	296,0	1
B	16	13,0	296,0	1

D

M 1:40

Ansicht von Innen



	Nr	H	L	Psc
D	18	13,0	380,0	13
D	20	13,0	400,0	1
D	22	13,0	430,0	1
D	24	13,0	470,0	1