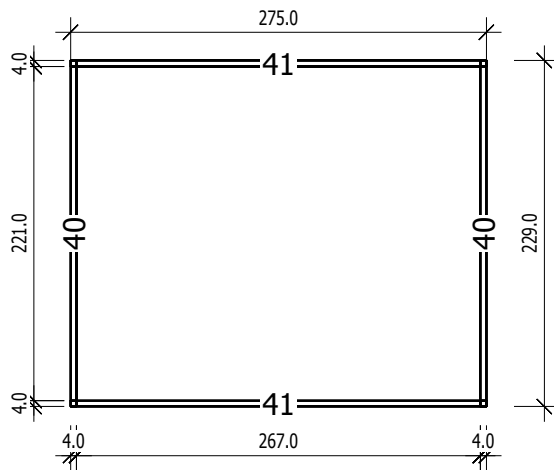
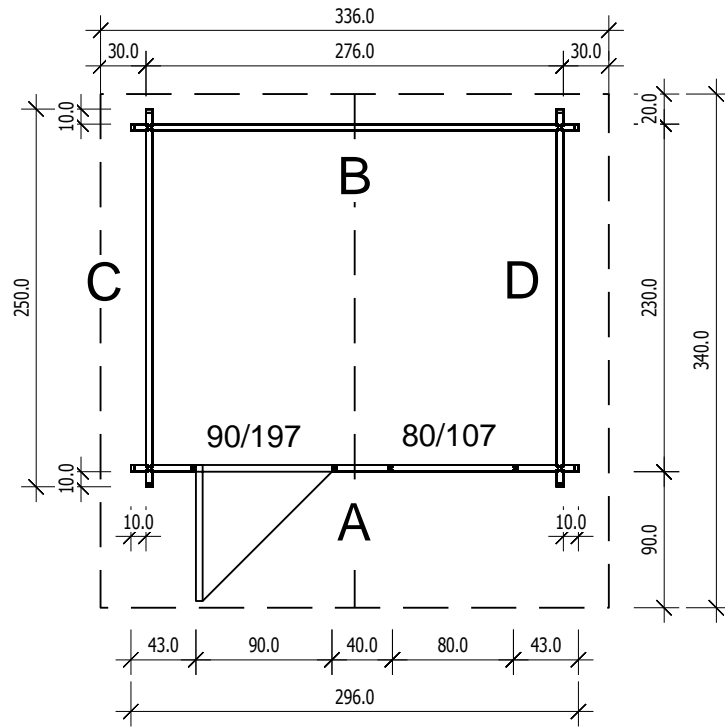




Bemerkung: die Ansicht von Turen, Fenster und anderen Teilen kann abweichen von diesem Bild



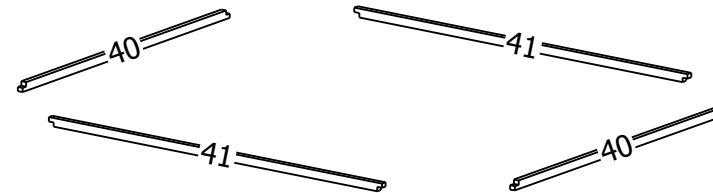
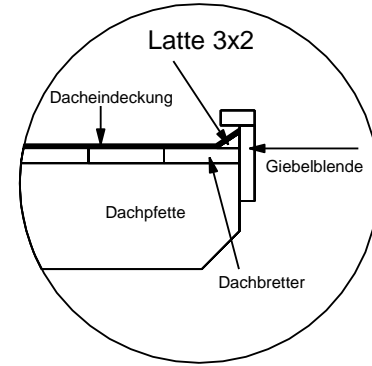
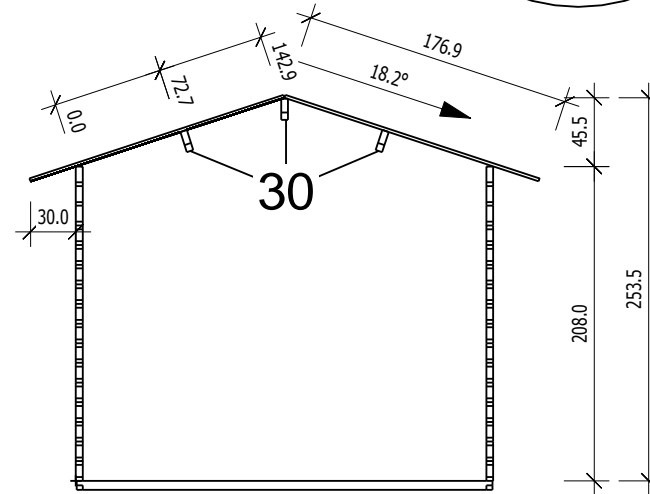
# Grundriss



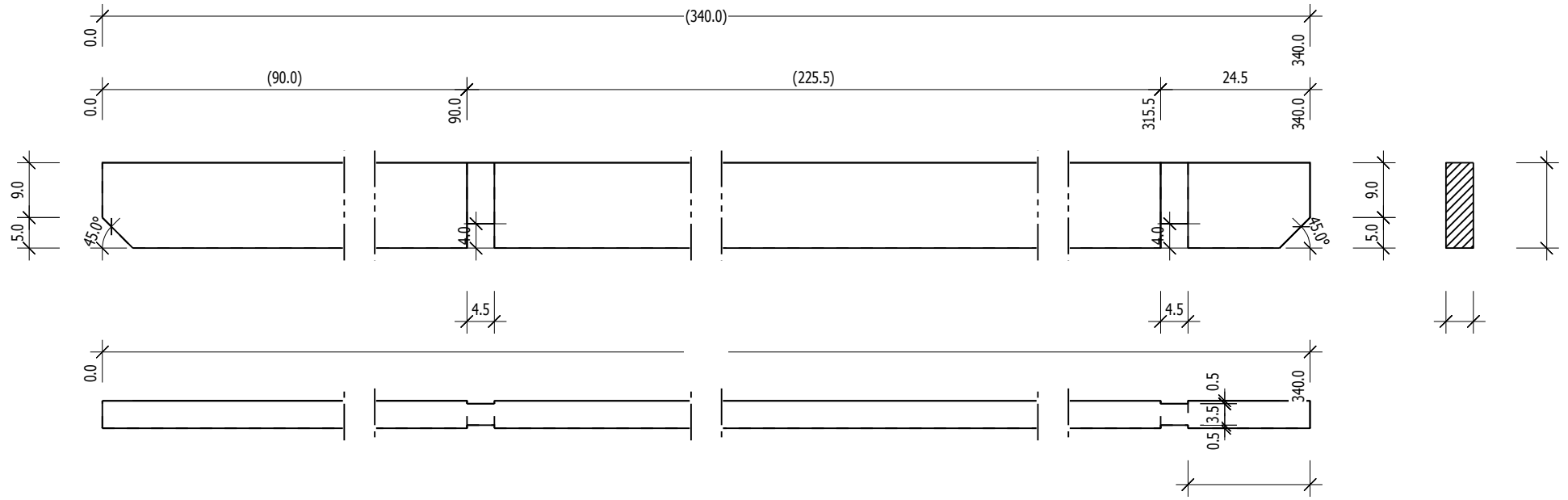
Nr.	B	H	L	Psc
40	4,0	6,0	229,0	2
41	4,0	6,0	275,0	2

4,5

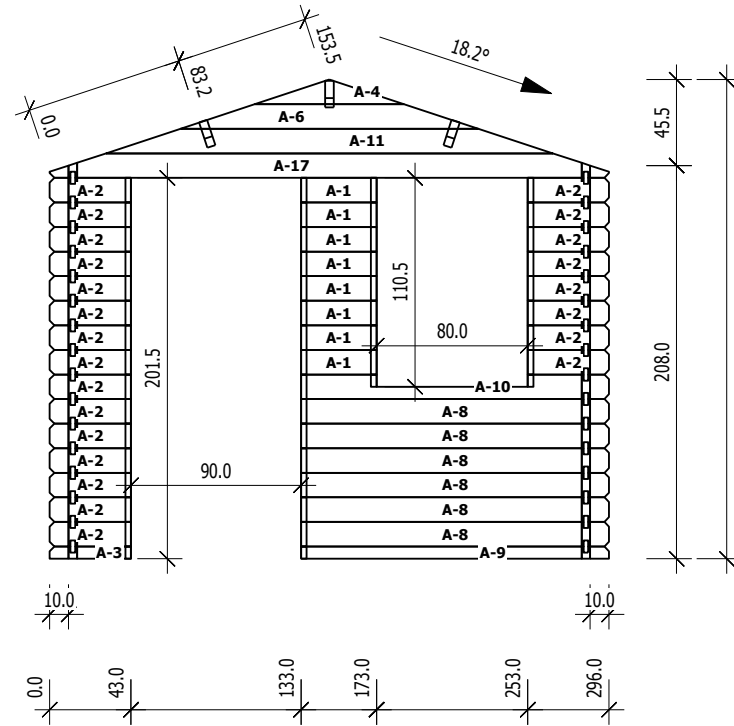
# Schnitt



# 30

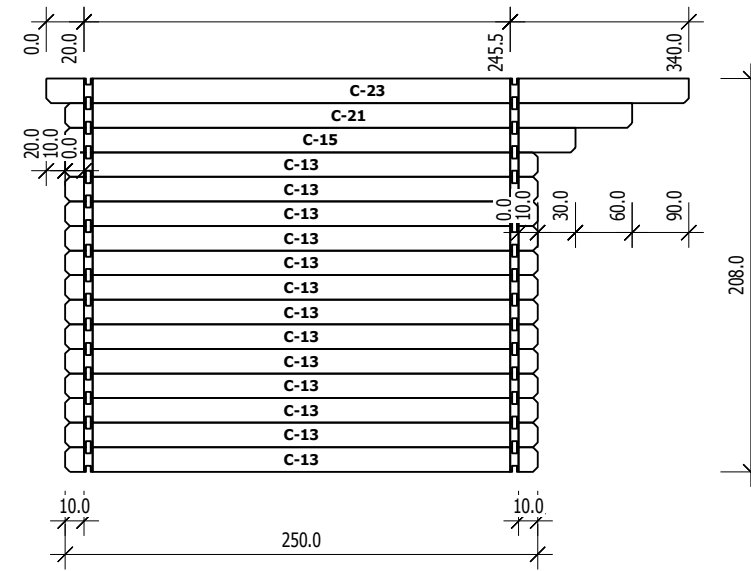


	Nr	H	L	Psc
A	1	13.0	40.0	8
A	2	13.0	43.0	23
A	3	6.5	43.0	1
A	4	13.0	78.9	1
A	6	13.0	157.7	1
A	8	13.0	163.0	6
A	9	6.5	163.0	1
A	10	13.0	163.0	1
A	11	13.0	236.6	1
A	17	13.0	296.0	1



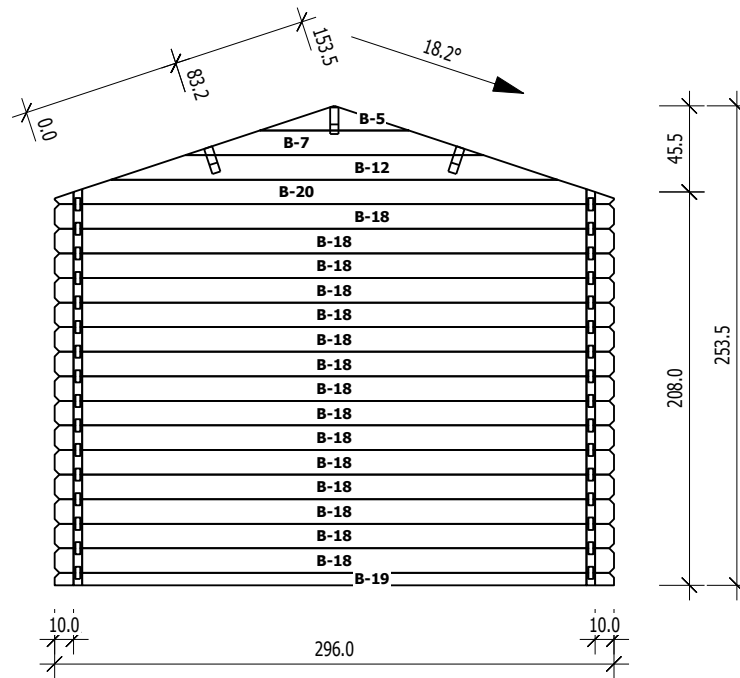
**C**  
M 1:40

	Nr	H	L	Psc
C	13	13.0	250.0	13
C	15	13.0	270.0	1
C	21	13.0	300.0	1
C	23	13.0	340.0	1



**B**  
M 1:40

	Nr	H	L	Psc
B	5	13.0	78.9	1
B	7	13.0	157.7	1
B	12	13.0	236.6	1
B	18	13.0	296.0	15
B	19	6.5	296.0	1
B	20	13.0	296.0	1



**D**  
M 1:40

	Nr	H	L	Psc
D	14	13.0	250.0	13
D	16	13.0	270.0	1
D	22	13.0	300.0	1
D	24	13.0	340.0	1

