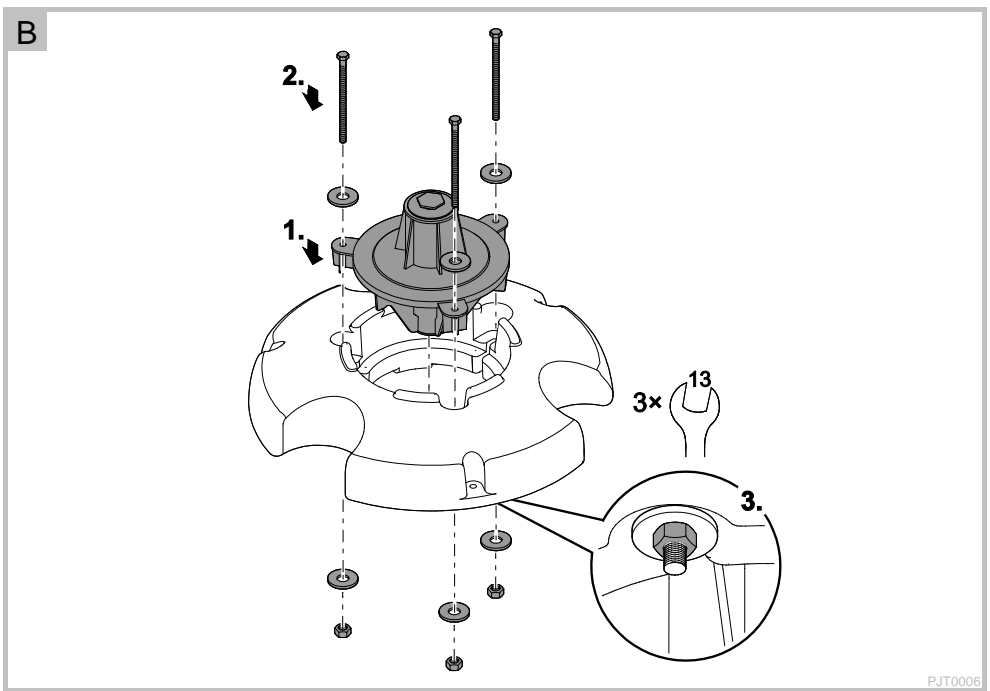
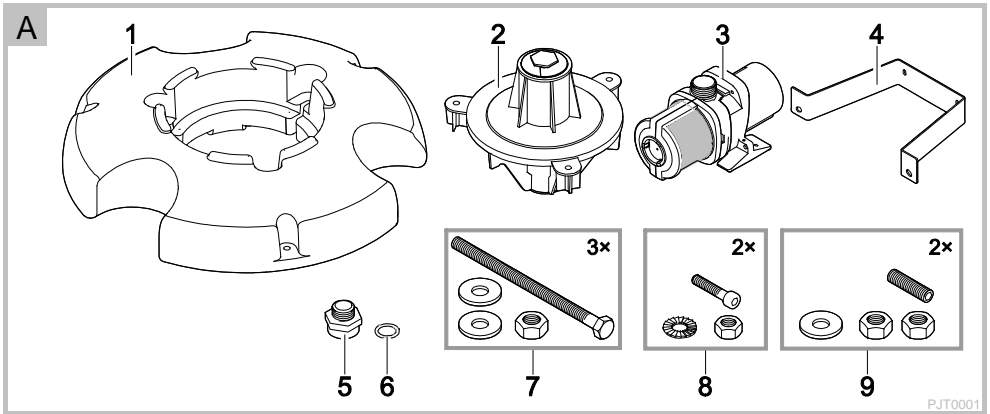




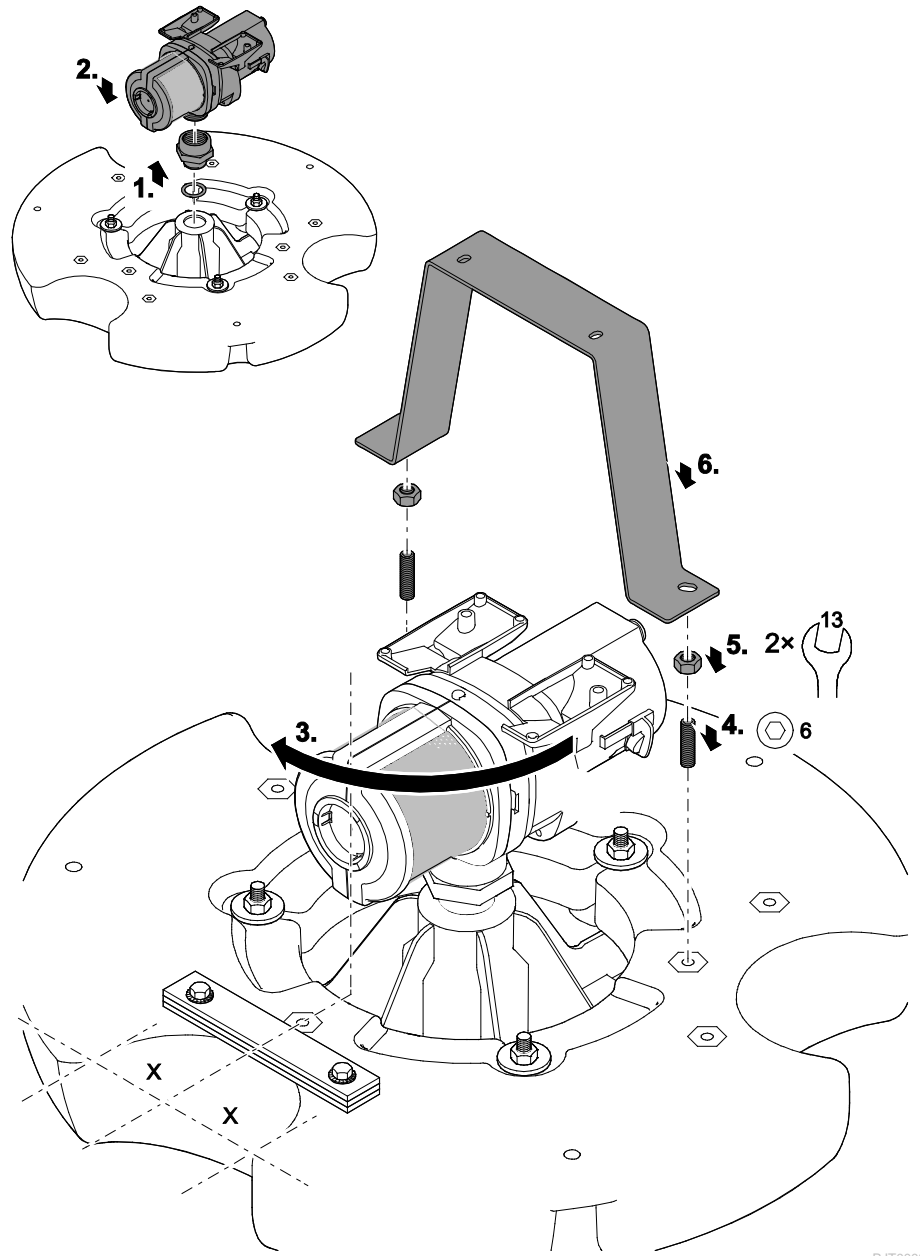
PondJet *Eco*

DE	Gebrauchsanleitung
EN	Operating instructions
FR	Notice d'emploi
NL	Gebruiksaanwijzing
ES	Instrucciones de uso
PT	Instruções de uso
IT	Istruzioni d'uso
DA	Brugsanvisning
NO	Bruksanvisning
SV	Bruksanvisning
FI	Käyttöohje
HU	Használati útmutató
PL	Instrukcja użytkowania
CS	Návod k použití
SK	Návod na použitie
SL	Navodila za uporabo
HR	Uputa o upotrebi
RO	Instrucțiuni de folosință
BG	Упътване за употреба
UK	Посібник з експлуатації
RU	Руководство по эксплуатации
CN	使用说明书

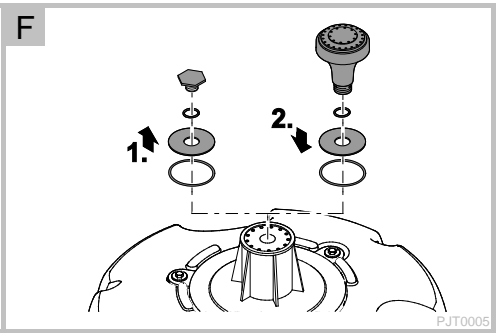
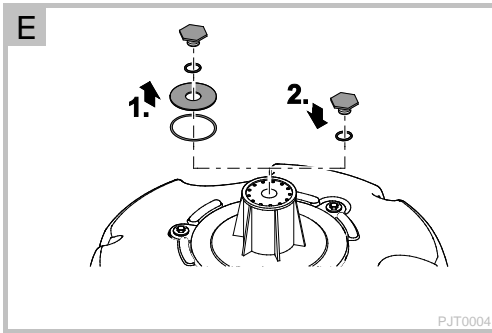
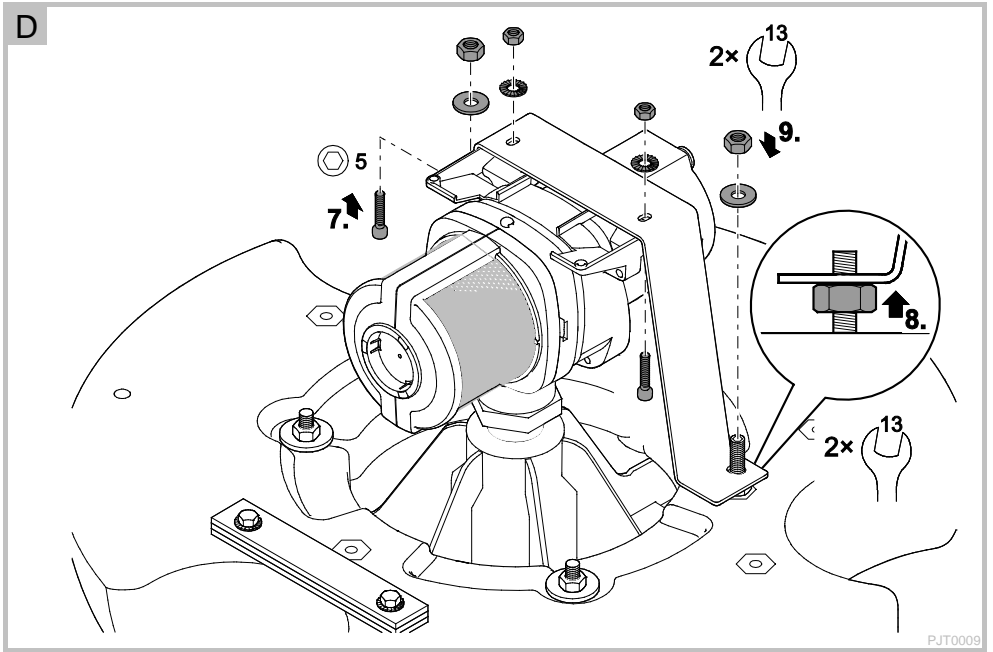




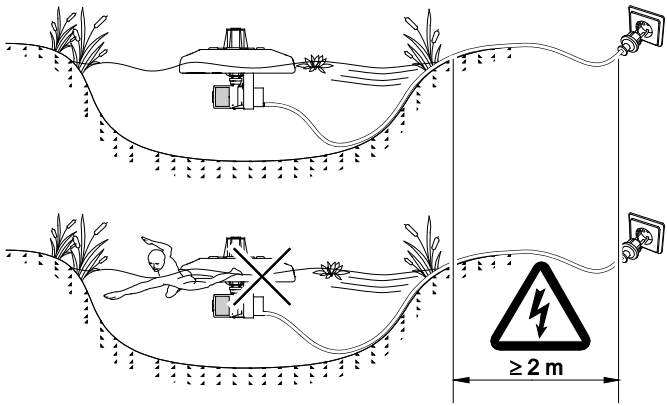
C



PJT0008

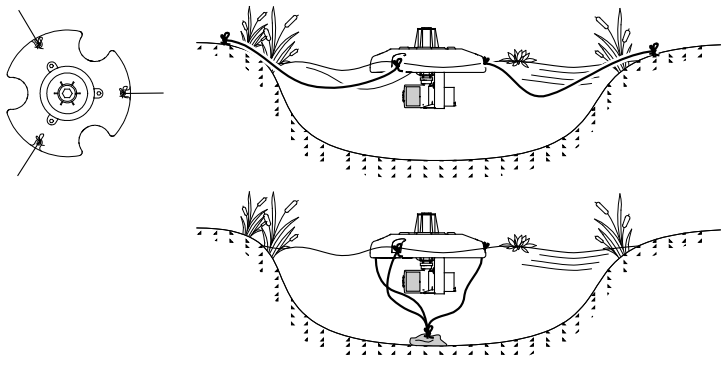


G



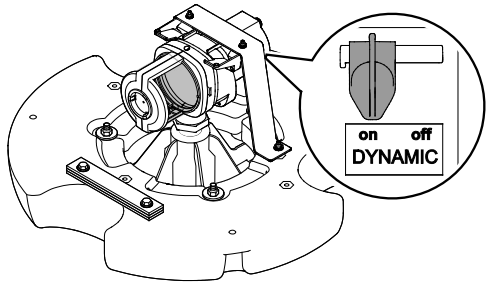
PJT0002

H

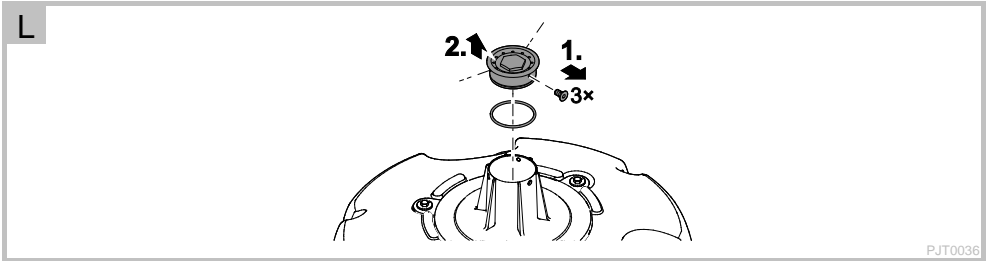
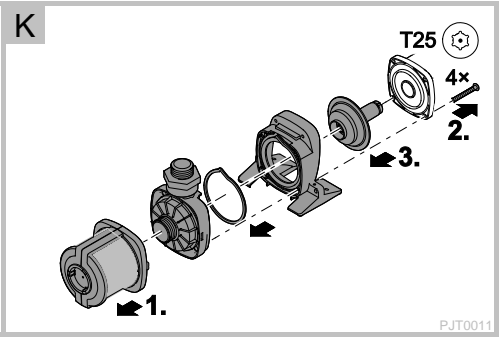
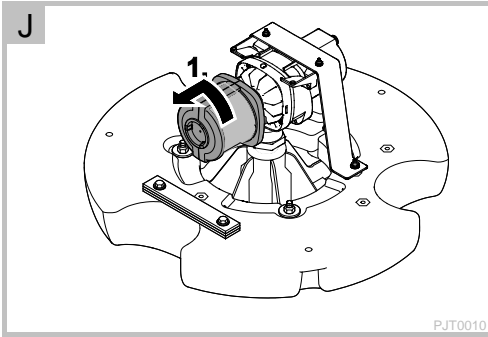


PJT0003

I



PJT0012



WARNUNG

- Dieses Gerät kann von Kindern ab 8 Jahren und darüber sowie von Personen mit verringerten physischen, sensorischen oder mentalen Fähigkeiten oder Mangel an Erfahrung und Wissen benutzt werden, wenn sie beaufsichtigt oder bezüglich des sicheren Gebrauchs des Gerätes unterwiesen wurden und die daraus resultierenden Gefahren verstehen.
- Kinder dürfen nicht mit dem Gerät spielen.
- Reinigung und Benutzerwartung dürfen nicht von Kindern ohne Beaufsichtigung durchgeführt werden.
- Das Gerät muss über eine Fehlerstrom-Schutzeinrichtung mit einem Bemessungsfehlerstrom von maximal 30 mA abgesichert sein.
- Gerät nur anschließen, wenn die elektrischen Daten von Gerät und Stromversorgung übereinstimmen. Die Gerätedaten befinden sich auf dem Typenschild am Gerät, auf der Verpackung oder in dieser Anleitung.
- Tod oder schwere Verletzungen durch Stromschlag sind möglich! Bevor Sie ins Wasser greifen, alle elektrischen Geräte im Wasser vom Stromnetz trennen.
- Gerät nur betreiben, wenn sich keine Personen im Wasser aufhalten.
- Gerät nicht verwenden, wenn elektrische Leitungen oder Gehäuse beschädigt sind.
- Eine beschädigte Anschlussleitung kann nicht ersetzt werden. Gerät entsorgen.

Sicherheitshinweise

Vorschriftsmäßige elektrische Installation

- Elektrische Installationen müssen den nationalen Errichterbestimmungen entsprechen und dürfen nur von einer Elektrofachkraft vorgenommen werden.
- Eine Person gilt als Elektrofachkraft, wenn sie auf Grund ihrer fachlichen Ausbildung, Kenntnisse und Erfahrungen befähigt und berechtigt ist, die ihr übertragenen Arbeiten zu beurteilen und durchzuführen. Das Arbeiten als Fachkraft umfasst auch das Erkennen möglicher Gefahren und das Beachten einschlägiger regionaler und nationaler Normen, Vorschriften und Bestimmungen.
- Bei Fragen und Problemen wenden Sie sich an eine Elektrofachkraft.
- Verlängerungsleitungen und Stromverteiler (z. B. Steckdosenleisten) müssen für die Verwendung im Freien geeignet sein (spritzwassergeschützt).
- Steckerverbindungen vor Feuchtigkeit schützen.
- Gerät nur an einer vorschriftsmäßig installierten Steckdose anschließen.

Sicherer Betrieb

- Die Laufeinheit im Gerät enthält einen Magneten mit starkem Magnetfeld, das Herzschrittmacher oder implantierte Defibrillatoren (ICD) beeinflussen kann. Mindestens 0,2 m Abstand zwischen Implantat und Magnet einhalten.
- Gerät nicht an der elektrischen Leitung tragen oder ziehen.
- Leitungen geschützt vor Beschädigungen verlegen und darauf achten, dass niemand darüber fallen kann.
- Niemals technische Änderungen am Gerät vornehmen.
- Am Gerät nur Arbeiten durchführen, die beschrieben sind.
- Nur Original-Ersatzteile und -Zubehör für das Gerät verwenden.

Hinweise zu dieser Gebrauchsanleitung

Willkommen bei OASE Living Water. Mit dem Kauf des Produkts PondJet Eco haben Sie eine gute Wahl getroffen. Lesen Sie vor der ersten Benutzung des Gerätes die Anleitung sorgfältig und machen Sie sich mit dem Gerät vertraut. Alle Arbeiten an und mit diesem Gerät dürfen nur gemäß der vorliegenden Anleitung durchgeführt werden. Beachten Sie unbedingt die Sicherheitshinweise für den richtigen und sicheren Gebrauch. Bewahren Sie diese Anleitung sorgfältig auf. Bei Besitzerwechsel geben Sie bitte die Anleitung weiter.

Warnhinweise in dieser Anleitung

Die Warnhinweise in dieser Anleitung sind durch Signalworte klassifiziert, die das Ausmaß der Gefährdung anzeigen.



WARNUNG

- Bezeichnet eine möglicherweise gefährliche Situation.
- Bei Nichtbeachtung kann Tod oder schwerste Verletzung die Folge sein.



VORSICHT

- Bezeichnet eine möglicherweise gefährliche Situation.
- Bei Nichtbeachtung kann leichte oder geringfügige Verletzung die Folge sein.



HINWEIS

Informationen, die zum besseren Verständnis oder der Vorbeugung möglicher Sach- oder Umweltschäden dienen.

Verweise in dieser Anleitung

- 5 A Verweis auf eine Abbildung, z. B. Abbildung A.
- @ Verweis auf ein anderes Kapitel.

Lieferumfang

5 A	PondJet Eco
1	Schwimmkörper
2	Düsenkörper mit integrierter Multifunktionsdüse (Multifunktionsdüse ist verschlossen mit Abdeckscheibe und Stopfen)
3	Pumpe
4	Haltebügel für Pumpe
5	Adapter für Anschluss Pumpe an Düsenkörper
6	Flachdichtung 40 x 30 x 2 mm, sitzt zwischen Adapter (5) und Pumpe (3)
7	Sechskantschrauben M8 x 130 mm, Unterlegscheiben und selbstsichernden Muttern
8	Innensechskantschrauben M6 x 35 mm, Zahnscheiben und Muttern
9	Stehbolzen M8 x 40 mm, Unterlegscheiben und Muttern

Produktbeschreibung

Eigenschaften

- Schwimmendes Wasserspiel für die flexible Installation in Gewässern jeglicher Bodenbeschaffenheit.
- Multifunktionsdüse bereits integriert.
- Einfache Installation dank Schwimmfunktion.
- Imposantes Wasserschauspiel mit bis zu 3 m in Höhe und Breite.
- Weitere Düsenbilder und Beleuchtungsset als Zubehör erhältlich.

Environmental Function Control (EFC)

Die Pumpe vollzieht bei Inbetriebnahme automatisch einen vorprogrammierten Selbsttest (**Environmental Function Control (EFC)**). Die Pumpe erkennt, ob sie sich im Trockenlauf/Blockierung oder im getauchten Zustand befindet. Im Falle von Trockenlauf/Blockierung schaltet die Pumpe automatisch nach ca. 90 Sekunden aus. Unterbrechen Sie im Störfall die Stromzufuhr und "fluten Sie die Pumpe" bzw. entfernen Sie das Hindernis. Danach können Sie das Gerät wieder in Betrieb nehmen.

Dynamic Function

Für ein dynamisches Fontänenbild, das sich in Höhe und Durchmesser ändert, sind in der Pumpensteuerung unterschiedliche Werte für Fördermengen vorprogrammiert. Bei eingeschalteter Dynamic Function wird die Pumpe mit diesen Werten kontinuierlich angesteuert.

Bestimmungsgemäße Verwendung

PondJet Eco, "Gerät" genannt, darf ausschließlich wie folgt verwendet werden:

- Zur Erzeugung einer Wasserfontäne in Gewässern und Großteichen mit oder ohne Fischbesatz.
- Zur Belüftung und Versorgung von Gartenteichen mit Sauerstoff.
- Betrieb unter Einhaltung der technischen Daten.
- Betrieb unter Einhaltung der zulässigen Wasserwerte. (@ Wasserwerte)
- Zum Betrieb mit sauberem Wasser.

Für das Gerät gelten folgende Einschränkungen:

- Nicht in Schwimmteichen verwenden.
- Niemals mit anderen Flüssigkeiten als Wasser betreiben.
- Niemals ohne Wasserdurchfluss betreiben.
- Nicht für gewerbliche oder industrielle Zwecke verwenden.
- Nicht in Verbindung mit Chemikalien, Lebensmitteln, leicht brennbaren oder explosiven Stoffen einsetzen.

Installation

Das Gerät muss vollständig zusammengebaut sein, bevor es in den Teich gesetzt werden kann. Die einzelnen Schritte des Zusammenbaus:

- Düsenkörper montieren
- Pumpe montieren
- Düse montieren

Düsenkörper montieren

So gehen Sie vor:

5 B

1. Düsenkörper in den Schwimmkörper stecken.
2. Schrauben mit Unterlegscheiben durch die Bohrungen des Düsenkörpers stecken.
 - Die Schrauben müssen auf der Unterseite des Schwimmkörpers herausragen.
3. Selbstsichernde Muttern mit Unterlegscheiben auf die Schrauben drehen und anziehen.
 - Schrauben nur soweit anziehen, dass der Düsenkörper spielfrei fixiert ist.

Pumpe montieren

So gehen Sie vor:

- 5 C
- 1. Reduzierstück bis zum Anschlag auf den Pumpenausgang schrauben.
- 2. Pumpe und Reduzierstück mit Flachdichtung auf den Eingang des Düsenkörpers drehen und handfest anziehen.
- 3. Pumpe ausrichten.
 - Der Filterkorb der Pumpe muss mittig zum Ausgleichsgewicht ausgerichtet sein.
 - Pumpe nicht zu weit drehen, um Beschädigungen zu vermeiden.
 - Pumpe ggf. bis zur vorherigen Aussparung zurückdrehen.
- 4. Stehbolzen in die beiden Gewindebuchsen rechts und links neben der Pumpe drehen und festziehen.
 - Auf beiden Seiten die mittlere der drei Gewindebuchsen wählen.
- 5. Muttern soweit wie möglich auf die Stehbolzen drehen.
 - Die Muttern dienen als Auflage für den Haltebügel.
- 6. Haltebügel aufsetzen.
- 5 D
- 7. Innensechskantschrauben durch Pumpenfuß und Haltebügel stecken, Muttern mit Zahnscheibe aufschrauben und festziehen.
- 8. Muttern auf den Stehbolzen bis unter den Haltebügel drehen.
 - Der Haltebügel muss die Pumpe ohne Spannung fixieren.
- 9. Muttern mit Unterlegscheibe auf die Stehbolzen schrauben und festziehen.

Düse montieren

Multifunktionsdüse

So gehen Sie vor:

- 5 E
- 1. Stopfen herausdrehen und mit Abdeckscheibe und beiden O-Ringen abnehmen.
- 2. Stopfen mit O-Ring eindrehen und festziehen.
 - Die Austrittsöffnungen der Multifunktionsdüse liegen jetzt frei.

Optionale Düse

Anschluss: 25 mm (1 ")

So gehen Sie vor:

- 5 F
- 1. Stopfen mit O-Ring herausdrehen und abnehmen.
- 2. Optionale Düse mit O-Ring eindrehen und festziehen.
 - Die Düse ist jetzt betriebsbereit und die Austrittsöffnungen der Multifunktionsdüse sind durch die Abdeckscheibe verschlossen.

Aufstellen



WARNUNG

Tod oder schwere Verletzungen durch gefährliche elektrische Spannung!

- Bevor Sie ins Wasser greifen, Netzspannung aller im Wasser befindlichen Geräte abschalten.
- Vor Arbeiten am Gerät Netzspannung abschalten.



WARNUNG

Tod oder schwere Verletzungen durch gefährliche elektrische Spannung beim Betrieb des Geräts in einem Schwimmteich.

- Gerät niemals in einem Schwimmteich betreiben.

5 G, H

Das Gerät schwimmt auf dem Wasser und muss deshalb am Ufer oder am Teichgrund fixiert werden (z. B. mit Kunststoffseilen).

- Erforderliche Mindestwassertiefe: 0,5 m

Befestigung am Ufer

- Seilenden an den drei Bohrungen im Schwimmkörper befestigen.
- Gerät auf dem Wasser positionieren und die anderen Seilenden gleichmäßig verteilt am Ufer befestigen.
- Seile nur mäßig spannen, damit Schwankungen des Wasserpegels ausgeglichen werden können.
- Falls die Seile eine Gefahr darstellen, den Bereich um das Gerät absichern.
- Anschlusskabel zugentlasten.

Befestigung am Teichboden

- Wassertiefe ermitteln und drei Seile ablängen (Wassertiefe plus 1 m).
- Seilenden an den drei Bohrungen im Schwimmkörper befestigen.
- An den anderen Seilenden ein Gewicht befestigen (ca. 20 kg).
- Gerät auf dem Wasser positionieren und das Gewicht auf den Teichgrund absenken.
- Seile dürfen nicht gespannt sein, damit Schwankungen des Wasserpegels ausgeglichen werden können.
- Anschlusskabel zugentlasten.

Inbetriebnahme

Einschalten: Gerät mit dem Netz verbinden. Das Gerät schaltet sich sofort ein.

Ausschalten: Gerät vom Netz trennen.

Dynamic Function

Eingeschaltet steuert Dynamic Function die Pumpe und sorgt für ein dynamisches Fontänenbild.

So gehen Sie vor:

5 I

- Schalter schieben.
 - ON: Die Funktion ist eingeschaltet.
 - OFF: Die Funktion ist ausgeschaltet.



HINWEIS

Bei eingeschalteter Dynamic Function arbeitet EFC (Environmental Function Control) eingeschränkt.

- Der Schutz gegen Trockenlauf ist deaktiviert.

Störungsbeseitigung

Störung	Ursache	Abhilfe
Pumpe läuft nicht an	Netzspannung fehlt	Netzspannung überprüfen Zuleitungen kontrollieren
Pumpe fördert nicht	Filtergehäuse verstopft	Reinigen
Fördermenge / Wasserbild ungenügend	Filtergehäuse verstopft	Reinigen
	Multifunktionsdüse verstopft	Multifunktionsdüse reinigen
Pumpe schaltet nach kurzer Laufzeit ab	Starke Wasserverschmutzung	Pumpe reinigen. Nach Abkühlen des Motors schaltet sich die Pumpe automatisch wieder ein.
	Wassertemperatur zu hoch	Maximale Wassertemperatur von +35 °C einhalten. Nach Abkühlen des Motors schaltet sich die Pumpe automatisch wieder ein.
	Laufeinheit ist blockiert	Netzstecker ziehen und Hindernis entfernen. Anschließend Pumpe wieder einschalten.
	Pumpe ist trocken gelaufen	Pumpe fluten. Bei Betrieb im Teich das Gerät vollständig untertauchen.
Fontänenhöhe variiert	Dynamic Function eingeschaltet	Dynamic Function ausschalten

Reinigung und Wartung



WARNUNG

Tod oder schwere Verletzungen durch gefährliche elektrische Spannung!

- Bevor Sie ins Wasser greifen, Netzspannung aller im Wasser befindlichen Geräte abschalten.
- Vor Arbeiten am Gerät Netzspannung abschalten.

Gerät reinigen

Empfehlung zur Reinigung:

- Gerät nach Bedarf, aber mindestens 2-mal jährlich, reinigen.
 - An der Pumpe besonders Laufeinheit und Pumpengehäuse reinigen.
-

- Keine aggressiven Reinigungsmittel oder chemische Lösungen verwenden, da sie das Gehäuse beschädigen oder die Funktion des Geräts beeinträchtigen können.
- Empfohlene Reinigungsmittel bei hartnäckigen Verkalkungen:
 - Pumpenreiniger PumpClean von OASE.
 - Essig- und chlorfreien Haushaltsreiniger.
- Nach dem Reinigen alle Teile mit klarem Wasser gründlich abspülen.

So gehen Sie vor:

5 J

1. Filterkorb nach links drehen und abnehmen.
 - Der Filterkorb ist mit einem Bajonettverschluss an der Pumpe befestigt.
2. Alle Teile reinigen.
 - Zur Unterstützung eine weiche Bürste verwenden.
 - Teile mit klarem Wasser abspülen.
3. Gerät in umgekehrter Reihenfolge zusammenbauen.



HINWEIS

Damit weniger Schmutzpartikel in das Gerät eindringen, wird in verschmutzten Gewässern der Einsatz eines Filterbeutels empfohlen (im Fachhandel erhältlich). Filterbeutel um Filterkorb der Pumpe legen und sachgemäß daran befestigen.

Laufeinheit ersetzen



HINWEIS

Die Laufeinheit enthält einen starken Magneten, der magnetische Partikel (z. B. Eisenspäne) anzieht.

- Laufeinheit beim Einbau vollständig von anhaftenden Partikeln befreien. Verbleibende Partikel können irreparable Schäden an Laufeinheit und Motorblock verursachen.

Voraussetzung:

- Die Pumpe ist demontiert.
 - Ⓜ Pumpe montieren. Die Demontage erfolgt in umgekehrter Reihenfolge.

So gehen Sie vor:

5 K

1. Filterkorb nach links drehen und abnehmen.
 - Der Filterkorb ist mit einem Bajonettverschluss an der Pumpe befestigt.
2. Vier Schrauben entfernen und Pumpengehäuse mit Zwischengehäuse abnehmen.
3. Laufeinheit herausziehen und bei Bedarf ersetzen.
 - Gegebenenfalls mit einem Schraubendreher mit breiter Klinge die Laufeinheit vorsichtig heraushebeln.
4. Gerät in umgekehrter Reihenfolge zusammenbauen.

Multifunktionsdüse reinigen

So gehen Sie vor:

5 L

1. Drei Schrauben entfernen.
2. Multifunktionsdüse abnehmen.
 - Auf der Multifunktionsdüse sitzt ein O-Ring in einer Nut.
3. Multifunktionsdüse samt O-Ring mit klarem Wasser reinigen.
 - Zur Unterstützung eine weiche Bürste verwenden.
 - Darauf achten, dass der O-Ring auf der Multifunktionsdüse sauber in der Nut sitzt.
4. Gerät in umgekehrter Reihenfolge zusammenbauen.

Ersatzteile

Mit Originalteilen von OASE bleibt das Gerät sicher und arbeitet weiterhin zuverlässig.

Ersatzteilzeichnungen und Ersatzteile finden Sie auf unserer Internetseite.



www.oase-livingwater.com/ersatzteile

Verschleißteile

- Laufeinheit

Lagern/Überwintern

Das Gerät ist frostsicher bis minus 20 °C. Sollten Sie das Gerät außerhalb des Teiches lagern, führen Sie eine gründliche Reinigung mit weicher Bürste und Wasser durch, prüfen Sie es auf Beschädigung und bewahren es getaucht oder mit Wasser befüllt auf. Den Netzstecker nicht ins Wasser tauchen!

Reparatur

Bei folgenden Ereignissen ist eine Reparatur nicht möglich. Das Gerät muss ersetzt werden.

- Für ein defektes Bauteil gibt es kein Ersatzteil, das von OASE zugelassen ist.
- Eine mit dem Gerät fest verbundene elektrische Leitung ist beschädigt oder gekürzt.

Entsorgung



HINWEIS

Dieses Gerät darf nicht als Hausmüll entsorgt werden.

- Gerät durch Abschneiden der Kabel unbrauchbar machen und über das dafür vorgesehene Rücknahmesystem entsorgen.

WARNING

- This unit can be used by children aged 8 and above and by persons with reduced physical, sensory or mental capabilities or lack of experience and knowledge if they are supervised or have been instructed on how to use the unit in a safe way and they understand the hazards involved.
- Do not allow children to play with the unit.
- Only allow children to carry out cleaning and user maintenance under supervision.
- Ensure that the unit is fused for a rated fault current of max. 30 mA by means of a fault current protection device.
- Only connect the unit if the electrical data of the unit and the power supply correspond. The unit data is to be found on the unit type plate, on the packaging or in this manual.
- Possible death or severe injury from electrocution! Before reaching into the water, disconnect all electrical units in the water from the mains.
- Only operate the unit if no persons are in the water.
- Do not use the unit if electrical cables or housings are damaged.
- A damaged connection cable cannot be replaced. Dispose of the unit.

Safety information

Correct electrical installation

- Electrical installations must meet the national regulations and may only be carried out by a qualified electrician.
- A person is regarded as a qualified electrician if, due to his/her vocational education, knowledge and experience, he or she is capable of and authorised to judge and carry out the work commissioned to him/her. This also includes the recognition of possible hazards and the adherence to the pertinent regional and national standards, rules and regulations.
- For your own safety, please consult a qualified electrician.
- Extension cables and power distributors (e.g. outlet strips) must be suitable for outdoor use (splash-proof).
- Protect the plug connection from moisture.
- Only connect the unit to a correctly fitted socket.

Safe operation

- The impeller unit in the pump contains a magnet with a strong magnetic field that may affect the operation of pace-makers or implantable cardioverter defibrillators (ICDs). Always keep magnets at least 0.2 m away from implanted devices.
- Never carry or pull the unit by the electrical cable.
- Route cables such that they are protected from damage and do not present a tripping hazard.
- Never carry out technical changes to the unit.
- Only carry out work on the unit described here.
- Only use original spare parts and accessories for the unit.

Information about these operating instructions

Welcome to OASE Living Water. You have made a good choice by purchasing this product PondJet Eco. Prior to commissioning the unit, please read the instruction manual carefully and fully familiarise yourself with the unit. Ensure that any work on or with this unit is carried out according to this manual. Adhere to the safety information for the correct and safe use of the unit. Keep these instructions in a safe place. Please also hand over the instructions when passing the unit on to a new owner.

Warnings used in these instructions

The warning information is categorised by signal words, which indicate the extent of the hazard.



WARNING

- Indicates a possibly hazardous situation.
- Non-observance may lead to death or serious injuries.



CAUTION

- Indicates a possibly hazardous situation.
- Non-observance may lead to slight or minor injuries.



NOTE

Information for the purpose of clarification or for preventing possible damage to assets or to the environment.

Cross-references used in these instructions

- 5 A reference to a figure, e.g. figure A.
- ® Reference to another section.

Scope of delivery

5 A	PondJet Eco
1	Float
2	Nozzle body with integrated multifunctional nozzle (multifunctional nozzle is closed off with a cover disk and plug)
3	Pump
4	Retaining brace for pump
5	Adapter for connection of pump to nozzle body
6	Flat seal 40 x 30 x 2 mm, positioned between adapter (5) and pump (3)
7	M8 x 130 mm hexagon screws, washers and self-locking nuts
8	M6 x 35 mm Allen screws, tooth lock washers and nuts
9	M8 x 40 mm stud bolts, washers and nuts

Product Description

Properties

- Floating fountain for flexible installation in ponds and lakes, suitable for all ground conditions.
- Multifunctional nozzle already integrated.
- Simple installation thanks to float function.
- Impressive water display with a height and width of up to 3 m.
- Additional nozzle patterns and lighting set available as accessories.

Environmental Function Control (EFC)

When started up, the pump automatically performs a pre-programmed self-test (**Environmental Function Control (EFC)**). The pump detects if it is running dry / blocked or submerged. The pump switches off automatically after approx. 90 seconds if it runs dry/is blocked. In the event of a malfunction, disconnect the power supply and "flood the pump" or remove the obstacle. Afterwards, the unit can be restarted.

Dynamic Function

Different values for the pump flow rates are pre-programmed in the pump control system to allow a dynamic fountain pattern with changing heights and diameters. When the Dynamic Function is activated, the pump is continuously controlled with these values.

Intended use

PondJet Eco, referred to as "unit", may only be used as specified in the following:

- For creating a water fountain in lakes or large ponds with or without fish.
- For aeration and supplying oxygen to garden ponds.
- Operate in accordance with instructions.
- Operation under observance of the permissible water quality. (® Water quality)
- For operation with clean water.

The following restrictions apply to the unit:

- Do not use in swimming ponds.
- Never use the unit with fluids other than water.
- Never run the unit without water.
- Do not use for commercial or industrial purposes.
- Do not use in conjunction with chemicals, foodstuff, easily flammable or explosive substances.

Installation

The unit must be completely assembled before it can be placed in the pond. Individual assembly steps:

- Fitting the nozzle body
- Fitting the pump
- Fitting the nozzle

Fitting the nozzle body

How to proceed:

5 B

1. Insert the nozzle body into the float.
2. Insert the screws with washers through the holes in the nozzle body.
 - Ensure that the screws protrude from the bottom of the float.
3. Screw the self-locking nuts with washers onto the screws and tighten.
 - Only tighten the screws until the nozzle body is fixed without play (do not overtighten).

Fitting the pump

How to proceed:

5 C

1. Screw the reduction element onto the pump outlet up to the stop.
 2. Screw the pump and reduction element with flat seal onto the inlet of the nozzle body and hand tighten.
 3. Align the pump.
 - The filter basket of the pump must be centrally aligned to the counterweight.
 - Do not turn the pump too far in order to avoid damage.
 - Turn the pump back, if necessary, to the previous recess.
 4. Screw the stud bolts into the two threaded holes on the right and left next to the pump and tighten.
 - Select the centre of the three threaded holes on both sides.
 5. Screw the nuts as far as possible onto the stud bolts.
 - The nuts serve as a support for the retaining brace.
 6. Fit the retaining brace.
- 5 D
7. Insert the Allen screws through the base of the pump and through the retaining brace, screw on the nuts together with tooth lock washer and tighten.
 8. Turn the nuts on the stud bolts up as far as the retaining brace.
 - Ensure that the retaining brace fixes the pump in place without tension.
 9. Screw the nuts with washer onto the stud bolts and tighten.

Fitting the nozzle

Multifunctional nozzle

How to proceed:

5 E

1. Unscrew the plug and remove together with the cover disk and both O-rings.
2. Screw in the plug with O-ring and tighten.
 - The outlets of the multifunctional nozzle are now uncovered.

Optional nozzle

Connection: 25 mm (1 ")

How to proceed:

5 F

1. Unscrew the plug with O-ring and remove.
2. Screw in the optional nozzle with O-ring and tighten.
 - The nozzle is now ready for use and the outlets of the multifunctional nozzle are closed off with the cover disk.

Installation



WARNING

Possible death or severe injury from hazardous electrical voltage!

- Prior to reaching into the water, isolate (switch off and disconnect) all units/devices used in the water.
- Isolate the device (disconnect from the power supply) before carrying out any work on it.



WARNING

Death or serious injuries from hazardous electrical voltage due to operation of this unit in a swimming pond.

- Never operate this unit in a swimming pond.

5 G, H

The unit floats on the water and therefore has to be moored to the edge or base of the pond (e.g. with nylon ropes).

- Necessary minimum depth of water: 0.5 m

Mooring to the edge of the pond

- Attach the ends of the nylon ropes to the three holes in the float.
- Position the unit in the water and attach the other ends of the nylon ropes to the edge of the pond, ensuring that they are uniformly distributed around the edge of the pond.
- Only moderately tension the nylon ropes to allow for fluctuations in the water level.
- If the nylon ropes present a hazard, secure the entire area around the unit.
- The connection cable must be provided with strain relief.

Mooring to the bottom of the pond

- Determine the depth of the water and cut three nylon ropes to length (depth of the water plus 1 m).
- Attach the ends of the nylon ropes to the three holes in the float.
- Attach the other ends of the nylon ropes to a weight (approx. 20 kg).
- Position the unit in the water and lower the weight to the bottom of the pond.
- Ensure that the nylon ropes are not tensioned in order to allow for fluctuations in the water level.
- The connection cable must be provided with strain relief.

Commissioning/start-up

Switching on: Connect the unit to the mains. The unit switches on immediately.

Switching off: Disconnect the unit from the mains.

Dynamic Function

When it is switched on, Dynamic Function controls the pump and ensures a dynamic fountain display.

How to proceed:

5 I

- Slide the switch.
 - ON: The function is activated.
 - OFF: The function is deactivated.



NOTE

When the Dynamic Function is activated, the function of the EFC (Environmental Function Control) is limited.

- The unit is not protected from running dry.

Remedy of faults

Malfunction	Cause	Remedy
Pump does not start.	No mains voltage	Check the mains voltage. Check supply lines.
Pump does not deliver.	Filter housing clogged	Clean
Insufficient delivered quantity / unsatisfactory fountain display	Filter housing clogged	Clean
	Multifunctional nozzle clogged	Clean the multifunctional nozzle.
Pump switches off after a short running period.	Excessively soiled water	Clean the pump. The pump automatically switches on again once the motor has cooled down.
	Water temperature too high	Note maximum water temperature of +35°C. The pump automatically switches on again once the motor has cooled down.
	The impeller unit is blocked	Disconnect the power supply and remove obstacle. Then switch the pump on again.
	Pump has run dry.	Flood the pump. Fully submerge the pump for operation in the pond.
Height of the fountain varies.	Dynamic Function activated	Deactivate Dynamic Function

Maintenance and cleaning



WARNING

Possible death or severe injury from hazardous electrical voltage!

- Prior to reaching into the water, isolate (switch off and disconnect) all units/devices used in the water.
- Isolate the device (disconnect from the power supply) before carrying out any work on it.

Cleaning the device

Recommendation regarding cleaning:

- Clean the unit as required but at least twice a year.
 - When cleaning the pump, pay particular attention to the cleaning of the impeller unit and pump housing.
-

- Do not use aggressive cleaning agents or chemical solutions as they could attack the housing or impair the function of the unit.
- Recommended cleaning agent for removing stubborn limescale deposits:
 - Pump cleaning agent PumpClean from OASE.
 - Vinegar- and chlorine-free household cleaning agent.
- After cleaning, thoroughly rinse all parts in clean water.

How to proceed:

5 J

1. Turn the filter basket counterclockwise and remove.
 - The filter basket is fastened to the pump with a bayonet lock.
2. Clean all parts.
 - Use a soft brush.
 - Rinse parts in clean water.
3. Reassemble the unit in the reverse order.



NOTE

For soiled water, we recommend using a filter bag (available in specialist stores) to ensure that fewer dirt particles enter the unit. Place the filter bag around the pump filter basket and fasten correctly.

Replacing the impeller unit



NOTE

The impeller unit contains strong magnets that attract magnetic particles (e.g. iron filings).

- All particles must be removed from the impeller unit before reassembly. Any remaining particles can cause irreparable damage to the impeller unit and motor block.

Prerequisite:

- The pump is dismantled.
 - Ⓢ Assembling the pump. Disassemble in the reverse order.

How to proceed:

5 K

1. Turn the filter basket counterclockwise and remove.
 - The filter basket is fastened to the pump with a bayonet lock.
2. Remove the four screws and remove the pump casing together with the intermediate casing.
3. Pull out the impeller unit and replace if necessary.
 - Use a wide-blade screwdriver to carefully lever out the impeller unit if necessary.
4. Reassemble the unit in the reverse order.

Cleaning the multifunctional nozzle

How to proceed:

5 L

1. Remove three screws.
2. Remove the multifunctional nozzle.
 - An O-ring is seated in a groove on the multifunctional nozzle.
3. Clean the multifunctional nozzle together with the O-ring using clean water.
 - Use a soft brush as an aid.
 - Ensure that the O-ring fits cleanly into the groove on the multifunctional nozzle.
4. Reassemble the unit in the reverse order.

Spare parts

The use of original parts from OASE ensures continued safe and reliable operation of the unit.

Please visit our website for spare parts drawings and spare parts.



www.oase-livingwater.com/spareparts

Wear parts

- Impeller unit

Storage/overwintering

The unit is frost resistant to minus 20 °C. Should you store the unit outside of the pond, clean it thoroughly with a soft brush and water, check it for damage, then store immersed in water or filled with water. Do not immerse the power plug in water!

Repair

Repair is not possible in the following cases. The pump has to be replaced.

- If there is no replacement part approved by OASE for a defective component.
- If an electric cable permanently connected to the pump becomes damaged or is shortened.

Disposal



NOTE

Do not dispose of this unit with domestic waste.

- Render the unit unusable beforehand by cutting the cables and dispose of the unit via the return system provided for this purpose.

Traduction de la notice d'emploi originale

AVERTISSEMENT

- Dans le cas où cet appareil serait utilisé par des mineurs de moins de 8 ans ainsi que par des personnes souffrant d'un handicap mental ou plus généralement par des personnes manquant d'expérience, un adulte averti devra être présent, qui renseignera le mineur ou la personne fragilisée concernée sur le bon emploi de ce matériel.
- Les enfants ne doivent pas jouer avec cet appareil.
- Ne pas laisser un enfant sans surveillance pour le nettoyage ou l'entretien.
- Veiller à ce que l'appareil soit absolument protégé par fusible par le biais d'une protection différentielle avec un courant assigné de 30 mA maximum.
- Ne brancher l'appareil que lorsque les caractéristiques électriques de l'appareil et de l'alimentation électrique correspondent. Les caractéristiques de l'appareil sont indiquées sur la plaque signalétique de l'appareil, sur l'emballage ou dans cette notice d'emploi.
- Il existe un risque d'électrocution pouvant entraîner la mort ou des blessures graves ! Avant tout contact avec l'eau, couper l'alimentation de tous les appareils électriques se trouvant dans l'eau.
- Utiliser l'appareil uniquement lorsque personne ne se trouve dans l'eau.
- Ne pas utiliser l'appareil lorsque les câbles électriques ou les boîtiers sont endommagés.
- Un câble de raccordement endommagé ne peut pas être remplacé. Mettre l'appareil au rebut.

Consignes de sécurité

Installation électrique correspondant aux prescriptions

- Les installations électriques doivent répondre aux règlements d'installation nationaux et leur exécution est exclusivement réservée à un technicien électricien.
- Une personne est considérée comme technicien électricien lorsqu'elle est capable et habilitée à apprécier et réaliser les travaux qui lui sont confiés en raison de sa formation technique, de ses connaissances et de son expérience. Travailler en tant que technicien consiste également à identifier d'éventuels dangers et à respecter les normes régionales et nationales, les règlements et les dispositions en vigueur qui se rapportent aux tâches à exécuter.
- En cas de questions et de problèmes, prière de vous adresser à un technicien électricien.
- Les câbles de rallonge et le distributeur de courant (p. ex. blocs multiprises) doivent être conçus pour une utilisation en extérieur (protégé contre les projections d'eau).
- Protéger les raccordements à fiche contre l'humidité.
- Raccorder l'appareil uniquement à une prise installée de manière réglementaire.

Exploitation sécurisée

- L'unité de fonctionnement dans l'appareil contient un aimant à champ magnétique puissant qui risque d'avoir un impact sur les stimulateurs cardiaques ou les défibrillateurs implantés (ICD). Maintenir une distance d'au moins 0,2 m entre l'implant et l'aimant.
- Ne pas porter ou tirer l'appareil par les câbles électriques.
- Poser les câbles de manière à ce qu'ils soient protégés contre d'éventuels endommagements et veiller à ce que personne ne puisse trébucher.
- Ne jamais procéder à des modifications techniques sur l'appareil.
- N'exécuter que les travaux décrits sur la notice sur l'appareil.
- N'utiliser que des pièces de rechange et des accessoires d'origine pour l'appareil.

Remarques relatives à cette notice d'emploi

Bienvenue chez OASE Living Water. Avec l'acquisition du produit PondJet Eco vous avez fait le bon choix.

Avant la première utilisation de l'appareil, lire attentivement cette notice d'emploi et se familiariser avec l'appareil.

L'exécution de tous les travaux avec et sur cet appareil est autorisée uniquement si elle est conforme aux directives jointes.

Respecter impérativement les consignes de sécurité relatives à une utilisation correcte et en toute sécurité.

Conserver soigneusement cette notice d'emploi. Lors d'un changement de propriétaire, prière de transmettre également cette notice d'emploi.

Avertissements dans cette notice d'emploi

Dans cette notice, les avertissements sont classés par mots de signalisation qui indiquent l'ampleur du risque.



AVERTISSEMENT

- signale une situation éventuellement dangereuse.
- Le non-respect risque d'entraîner la mort ou des blessures graves.



ATTENTION

- signale une situation éventuellement dangereuse.
- Le non-respect risque d'entraîner de légères blessures et futilles.



REMARQUE

Informations permettant d'assurer une meilleure compréhension et d'éviter des dommages matériels ou environnementaux.

Références dans cette notice d'emploi

5 A Renvoi à l'illustration, p. ex. Figure A.

Ⓞ Renvoi à un autre chapitre.

Pièces faisant partie de la livraison

5 A	PondJet Eco
1	Corps flottant
2	Corps d'ajutage avec ajutage multifonctions intégré (l'ajutage multifonctions est fermé au moyen d'une rondelle de recouvrement et d'un bouchon)
3	Pompe
4	Etrier de maintien pour pompe
5	Adaptateur pour raccordement de la pompe sur le corps d'ajutage
6	Joint plat 40 x 30 x 2 mm siégeant entre l'adaptateur (5) et la pompe (3)
7	Vis six pans M8 x 130 mm, rondelles et écrous autobloquants
8	Vis six pans creux M6 x 35 mm, rondelles dentées et écrous
9	Goujons M8 x 40 mm, rondelles et écrous

Description du produit

Propriétés

- Jeu d'eau flottant pour l'installation flexible dans des eaux avec fond de toute nature
- L'ajutage multifonctions est déjà intégré.
- Installation aisée grâce à la fonction flottante.
- Imposant spectacle de jeux d'eau pouvant atteindre une hauteur et une largeur de 3 m.
- D'autres configurations d'ajutages et kit d'éclairage sont disponibles comme accessoires.

Environmental Function Control (EFC)

À sa mise en service, la pompe effectue automatiquement un auto-contrôle préprogrammé (**Environmental Function Control (EFC)**). La pompe reconnaît si elle se trouve en marche à sec / à l'état bloqué ou immergé. En cas de marche à sec / de blocage, la pompe se met automatiquement hors circuit après env. 90 secondes. Lors d'un dérangement, interrompez l'alimentation électrique, « immergez la pompe dans l'eau » ou bien retirez l'obstacle. Vous pouvez ensuite remettre l'appareil en service.

Dynamic Function

Différentes valeurs de quantité d'eau débitée sont pré-programmées dans la commande de la pompe pour une image de jet en fontaine dynamique se modifiant en hauteur et en diamètre. Lorsque Dynamic Function (fonction dynamique) est activée, le pilotage de la pompe s'effectue en permanence avec ces valeurs.

Utilisation conforme à la finalité

PondJet Eco, appelé par la suite « appareil », doit être utilisé exclusivement comme suit :

- Pour la réalisation d'une fontaine d'eau dans les pièces d'eau ou les étangs de grande taille avec ou sans poissons.
- Pour l'aération et l'alimentation en oxygène des bassins de jardin.
- Exploitation dans le respect des données techniques.
- Exploitation dans le respect des valeurs d'eau admissibles. (® valeurs de l'eau)
- Pour une exploitation avec de l'eau propre.

Les restrictions suivantes sont valables pour l'appareil :

- Ne pas utiliser dans des piscines naturelles.
- Ne jamais utiliser dans d'autres liquides que de l'eau.
- Ne jamais utiliser sans débit d'eau.
- Ne pas utiliser à des fins commerciales ou industrielles.
- Ne pas utiliser en relation avec des produits chimiques, des produits alimentaires, des matériaux facilement inflammables ou explosifs.

Installation

Il est indispensable que l'appareil soit entièrement assemblé avant de pouvoir le placer dans la pièce d'eau. Ci-après, les étapes individuelles de l'assemblage :

- montage du corps d'ajutage
- montage de la pompe
- montage de l'ajutage

Montage du corps d'ajutage

Voici comment procéder :

5 B

1. Insérer le corps d'ajutage dans le corps flottant.
2. Introduire les vis, rondelles comprises, à travers les perçages du corps d'ajutage.
 - Les vis doivent sortir en saillie sur le côté inférieur du corps flottant.
3. Visser les écrous auto-bloquants, rondelles comprises, sur les vis et les serrer.
 - Le serrage des vis doit permettre que le corps d'ajutage soit fixé sans jeu.

Montage de la pompe

Voici comment procéder :

- 5 C
1. Visser le réducteur jusqu'à butée sur la sortie de la pompe.
 2. Visser la pompe et le réducteur, joint plat compris, sur l'entrée du corps d'ajutage et les bloquer par serrage à main.
 3. Ajuster la pompe.
 - La corbeille de filtration doit être centrée par rapport à la masse d'équilibrage.
 - Ne pas trop visser la pompe pour éviter tout endommagement.
 - Desserrer éventuellement la pompe jusqu'à l'encoche précédente.
 4. Visser les goujons dans les deux douilles filetées à droite et à gauche de la pompe et les serrer à fond.
 - Parmi les trois douilles filetées, choisir celle du milieu sur les deux côtés.
 5. Visser les écrous aussi loin que possible sur les goujons.
 - Les écrous servent d'appui pour l'étrier de maintien.
 6. Mettre l'étrier de maintien en place.
- 5 D
7. Introduire les vis à six pans creux à travers le pied de la pompe, visser les écrous, rondelle dentée comprise, et les serrer à fond.
 8. Visser les écrous sur le goujon jusque sous l'étrier de maintien.
 - L'étrier de maintien doit fixer la pompe sans tension.
 9. Visser les écrous, rondelle comprise, sur les goujons et les serrer à fond.

Montage de l'ajutage

Ajutage multifonctions

Voici comment procéder :

- 5 E
1. Dévisser le bouchon et l'enlever, y compris la rondelle de recouvrement et les deux joints toriques.
 2. Introduire, puis visser le bouchon, joint torique compris, et le serrer à fond.
 - Les orifices de sortie de l'ajutage multifonctions sont désormais dégagés.

Ajutage optionnel

Raccordement : 25 mm (1 ")

Voici comment procéder :

- 5 F
1. Dévisser le bouchon, joint torique compris, et l'enlever.
 2. Introduire, puis visser l'ajutage optionnel, joint torique compris, et le serrer à fond.
 - L'ajutage est désormais opérationnel et les orifices de sortie de l'ajutage multifonctions sont obturés par la rondelle de recouvrement.

Mise en place



AVERTISSEMENT

La mort ou des blessures graves dues à une tension électrique dangereuse !

- Toujours couper l'alimentation électrique de tous les appareils se trouvant dans l'eau avant tout contact avec l'eau.
- Couper la tension secteur avant toute exécution de travaux sur l'appareil.



AVERTISSEMENT

Risque mortel ou de blessures graves du fait de la tension électrique dangereuse de l'appareil s'il est utilisé dans un étang de baignade.

- Ne pas utiliser l'appareil dans un étang de baignade.

5 G, H

L'appareil flotte sur l'eau et nécessite donc d'être fixé sur la berge ou sur le fond de la pièce d'eau (p. ex. au moyen de cordes synthétiques).

- Profondeur d'eau minimale requise : 0,5 m

Fixation sur la berge

- Fixer les extrémités de cordes aux trois perçages dans le corps flottant.
- Positionner l'appareil sur l'eau et fixer les autres extrémités de cordes sur la berge en prenant soin de les répartir uniformément.
- Ne tendre que moyennement les cordes pour pouvoir compenser des variations de niveau d'eau.
- Au cas où les cordes représenteraient un danger, sécuriser la zone autour de l'appareil.
- Réduire les contraintes sur le câble de raccordement.

Fixation sur le fond de la pièce d'eau

- Déterminer la profondeur de l'eau et couper les trois cordes à longueur (profondeur de l'eau plus 1 m).
- Fixer les extrémités de cordes aux trois perçages dans le corps flottant.
- Fixer un poids (d'env. 20 kg) aux extrémités des autres cordes.
- Positionner l'appareil sur l'eau et laisser le poids descendre au fond de la pièce d'eau.
- Les cordes ne doivent pas être tendues pour pouvoir compenser des variations de niveau d'eau.
- Réduire les contraintes sur le câble de raccordement.

Mise en service

Allumer : Brancher l'appareil sur la tension secteur. L'appareil se met immédiatement en marche.

Éteindre : Débrancher l'appareil de la tension secteur.

Dynamic Function

Lors de la mise en circuit, Dynamic Function commande la pompe et assure un jeu de fontaine dynamique.

Voici comment procéder :

5 I

- Pousser sur l'interrupteur.
 - ON : la fonction est activée.
 - OFF: la fonction est désactivée.



REMARQUE

Lorsque Dynamic Function est activée, le fonctionnement de l'EFC (Environmental Function Control) est restreint.

- La protection contre la marche à sec est désactivée.

Dépannage

Défaut	Cause	Remède
La pompe ne démarre pas	Absence de tension de réseau	Vérifier la tension secteur Contrôler les lignes d'alimentation
La pompe ne refoule pas	Corps de filtre colmaté	Nettoyer
Débit de pompe / jeu d'eau insuffisant	Corps de filtre colmaté Ajustage multifonctions colmaté	Nettoyer Nettoyer l'ajutage multifonctions
La pompe s'arrête après une courte période de marche	Pollution d'eau excessive	Nettoyer la pompe Après le refroidissement du moteur, la pompe se remet automatiquement en service.
	Température d'eau excessive	Respecter la température maximale de l'eau de + 35 °C. Après le refroidissement du moteur, la pompe se remet automatiquement en service.
	L'unité de fonctionnement est bloquée	Débrancher la fiche de secteur et enlever l'obstacle. Remettre ensuite la pompe en circuit.
	La pompe a marché à sec	Immerger la pompe. Pour le fonctionnement dans la pièce d'eau, immerger complètement l'appareil.
Hauteur de jet variante	Dynamic Function activée	Désactiver Dynamic Function

Nettoyage et entretien



AVERTISSEMENT

La mort ou des blessures graves dues à une tension électrique dangereuse !

- Toujours couper l'alimentation électrique de tous les appareils se trouvant dans l'eau avant tout contact avec l'eau.
- Couper la tension secteur avant toute exécution de travaux sur l'appareil.

Nettoyage de l'appareil

Recommandations de nettoyage :

- Nettoyer l'appareil lorsque nécessaire, mais au moins 2 fois par an.
 - Nettoyer en particulier l'unité de fonctionnement et le corps de la pompe.
-
- N'utiliser ni des produits de nettoyage agressifs, ni des solutions chimiques qui risqueraient d'attaquer le corps ou d'entraver le fonctionnement de l'appareil.
 - Produits de nettoyage recommandés en cas d'entartrages tenaces :
 - Nettoyant pour pompe PumpClean de OASE.
 - Détergents ménagers exempts de vinaigre et de chlore.
 - Après le nettoyage, rincer méticuleusement toutes les pièces à l'eau claire.

Voici comment procéder :

5 J

1. Tourner le panier de filtration dans le sens anti-horaire et l'enlever.
 - Le panier de filtration est fixé sur la pompe au moyen d'un verrouillage à baïonnette.
2. Nettoyer toutes les pièces.
 - Pour mieux nettoyer, utiliser une brosse douce.
 - Rincer les pièces à l'eau claire.
3. Remonter l'appareil en suivant l'ordre inverse.



REMARQUE

Afin que peu de particules de saleté ne pénètrent dans l'appareil, nous recommandons l'utilisation d'un sac filtrant pour eaux souillées (disponible dans le commerce spécialisé). Poser le sac filtrant autour du panier de filtration de la pompe et le fixer correctement.

Remplacer l'unité de fonctionnement



REMARQUE

L'unité de fonctionnement contient un puissant aimant qui attire les particules magnétiques (p. ex. les copeaux de fer).

- Lors du montage, éliminer toutes traces de particules adhérentes. Les particules qui restent risquent d'être à l'origine de dommages irréparables sur l'unité de fonctionnement et le bloc moteur.

Prérequis :

- La pompe est démontée.
 - ® Montage de la pompe. Le démontage s'effectue en suivant l'ordre inverse.

Voici comment procéder :

5 K

1. Tourner le panier de filtration dans le sens anti-horaire et l'enlever.
 - Le panier de filtration est fixé sur la pompe au moyen d'un verrouillage à baïonnette.
2. Enlever les quatre vis et le corps de pompe, corps intermédiaire compris.
3. Sortir l'unité de fonctionnement et si besoin, la remplacer.
 - Dans ce cas, utiliser un tournevis à large lame pour soulever l'unité de fonctionnement pour la sortir.
4. Remonter l'appareil en suivant l'ordre inverse.

Nettoyer l'ajutage multifonctions

Voici comment procéder :

5 L

1. Retirer trois vis.
2. Retirer l'ajutage multifonctions.
 - Un joint torique se trouve dans la rainure de l'ajutage multifonctions.
3. Nettoyer l'ajutage et le joint torique avec de l'eau claire.
 - Utiliser pour cela une brosse souple.
 - Veiller à ce que le joint torique reste bien logé dans l'ajutage multifonctions.
4. Remonter l'appareil en suivant l'ordre inverse.

Pièces de rechange

L'appareil continue de fonctionner de manière fiable et sécurisée avec des pièces originales d'OASE.

Vous trouverez nos pièces de rechange et leurs schémas sur notre site internet.



www.oase-livingwater.com/piecesdetachees

Pièces d'usure

- Unité de fonctionnement

Stockage / entreposage pour l'hiver

L'appareil résiste à des températures allant jusqu'à moins 20 °C. Si vous stockez l'appareil en dehors de la pièce d'eau, en effectuer un nettoyage approfondi avec une brosse douce et de l'eau, contrôler la présence éventuelle de dommages et le conserver immergé dans de l'eau. Ne pas immerger la prise de secteur !

Réparation

Ci-après, les événements qui rendent toute réparation impossible. L'appareil doit être remplacé.

- Pour un composant défectueux, il n'y a pas de pièce de rechange homologuée par OASE.
- Une ligne de liaison électrique fixée à l'appareil est endommagée ou raccourcie.

Recyclage



REMARQUE

Il est interdit de mettre cet appareil au rebut en l'évacuant vers la gestion des ordures ménagères.

- Rendre l'appareil inutilisable en coupant le câble et le mettre au rebut en utilisant le système de retour prévu à cet effet.

WAARSCHUWING

- Dit apparaat kan worden gebruikt door kinderen vanaf 8 jaar en daarnaast door personen met verminderde fysieke, sensorische of mentale vermogens of een gebrek aan ervaring en kennis, mits zij onder toezicht staan of geïnstrueerd werden over het veilige gebruik van het apparaat en de gevaren begrijpen, die hiermee samenhangen.
- Kinderen mogen niet met het apparaat spelen.
- Reiniging en onderhoud door de gebruiker mogen niet worden uitgevoerd door kinderen, die niet onder toezicht staan.
- Het apparaat moet beveiligd zijn via een aardlekschakelaar met een vastgestelde lekstroom van maximaal 30 mA.
- Apparaat alleen aansluiten als de elektrische specificaties van het apparaat en de voeding overeenstemmen. De specificaties staan op het typeplaatje van het apparaat, op de verpakking, of in deze handleiding vermeld.
- Dodelijk of ernstig lichamelijk letsel is mogelijk door elektrische schokken! Voordat u het water aanraakt, sluit eerst alle elektrische apparaten in het water af van het stroomnet.
- Apparaat alleen toepassen wanneer er zich geen personen in het water ophouden.
- Apparaat niet gebruiken als elektrische snoeren of behuizing beschadigd zijn.
- Een beschadigd aansluitsnoer kan niet worden vervangen. Apparaat afvoeren.

Veiligheidsinstructies

Elektrische installatie volgens de voorschriften

- Elektrische installaties dienen te voldoen aan de nationale opstellingsvoorschriften en mogen slechts door een elektricien worden uitgevoerd.
- Een persoon is een elektricien als hij of zij op grond van zijn of haar opleiding, kennis en ervaring in staat en bevoegd is, de aan hem of haar overgedragen werkzaamheden te beoordelen en uit te voeren. De werkzaamheden als specialist omvatten ook het herkennen van mogelijke gevaren en het in acht nemen van geldige regionale en nationale normen, voorschriften en bepalingen.
- Neem voor uw eigen veiligheid in geval van vragen of problemen contact op met een elektricien.
- Verlengkabels en stroomverdelers (bijv. stekkerdelen) moeten voor het gebruik buitenshuis geschikt zijn (spatwaterbestendig).
- Stekkerverbindingen tegen vocht beschermen.
- Apparaat alleen op een volgens de voorschriften geïnstalleerde wandcontactdoos aansluiten.

Veilig gebruik

- De rotor in het apparaat bevat een magneet met een krachtig magneetveld, dat pacemakers of geïmplanteerde defibrillatoren (ICD) kan beïnvloeden. Minimaal 0,2 meter afstand tussen het implantaat en de magneet aanhouden.
- Apparaat niet aan het elektrische snoer dragen of trekken.
- Snoeren beschermd tegen beschadigingen aanleggen en erop letten dat niemand erover kan struikelen.
- Het apparaat nooit aan technische modificaties onderwerpen.
- Alleen werkzaamheden aan het apparaat uitvoeren die hier beschreven worden.
- Alleen originele vervangingsonderdelen en -toebehoren voor het apparaat toepassen.

Instructies betreft deze gebruiksaanwijzing

Welkom bij OASE Living Water. Met de aankoop van het product PondJet Eco hebt u een goede keuze gemaakt. Lees voor het eerste gebruik van het apparaat eerst de handleiding zorgvuldig door om vertrouwd te raken met het apparaat. Alle werkzaamheden aan en met dit apparaat mogen alleen in overeenstemming met deze instructies worden uitgevoerd.

Houdt u zich voor een juist en veilig gebruik stipt aan de veiligheidsvoorschriften.

Bewaar deze handleiding zorgvuldig. Bij verandering van eigenaar, de handleiding a.u.b. overhandigen.

Waarschuwingen in deze handleiding

De waarschuwingen in deze handleiding zijn met signaalwoorden gemarkeerd, die de mate van gevaar aangeven.



WAARSCHUWING

- Betekent een mogelijk gevaarlijke situatie.
- Bij niet aanhouden van de instructie kan dodelijk of ernstig lichamelijk letsel het gevolg zijn.



VOORZICHTIG

- Betekent een mogelijk gevaarlijke situatie.
- Bij niet aanhouden van de instructie kan licht lichamelijk letsel het gevolg zijn.



OPMERKING

Informatie, die voor een beter begrip of preventie van mogelijke materiële of milieuschade is bedoeld.

Verwijzingen in deze handleiding

- 5 A Verwijst naar een afbeelding, bijvoorbeeld afbeelding A.
- ® Verwijst naar een ander hoofdstuk.

Leveringsomvang

5 A	PondJet Eco
1	Drijver
2	Sproeierunit met geïntegreerde multifunctionele sproeikop (Multifunctionele sproeikop is afgedicht met een afdichtschijf en een stop)
3	Pomp
4	Bevestigingsbeugel voor pomp
5	Adapter voor aansluiting van pomp op sproeierunit
6	Platte afdichting 40 x 30 x 2 mm, zit tussen de adapter (5) en de pomp (3)
7	Zeskantbouten M8 x 130 mm, onderlegschijven en borgmoeren
8	Inbusbouten M6 x 35 mm, tandschijven en moeren
9	Draadeinden M8 x 40 mm, onderlegschijven en moeren

Productbeschrijving

Eigenschappen

- Drijvend waterspel voor de flexibele installatie in waterpartijen met alle mogelijke bodemstructuren.
- Multifunctionele sproeier al geïntegreerd.
- Eenvoudige installatie dankzij drijvende constructie.
- Imposant waterschouwspel met tot 3 m in de hoogte en de breedte.
- Andere sproeierafbeeldingen en belichtingsset als accessoires verkrijgbaar.

Environmental Function Control (EFC)

De pomp voert bij het opstarten automatisch een voorgeprogrammeerde zelftest uit (**Environmental Function Control (EFC)**). De pomp herkent, of deze droogloopt/geblokkeerd is of is ondergedompeld. Bij drooglopen/blokkeren schakelt de pomp automatisch na ca. 90 seconden uit. Onderbreek in geval van storing de voedingsspanning en laat de pomp doorstromen resp. verwijder de hindernis. Vervolgens kunt u het apparaat weer in bedrijf nemen.

Dynamic Function

Voor een dynamisch uiterlijk van de fontein, waarbij de hoogte en diameter van de fontein zich wijzigen, zijn in de pompbesturing diverse verschillende pompcapaciteitswaarden voorgeprogrammeerd. Bij ingeschakelde Dynamic Function wordt de pomp continu met deze waarden aangestuurd.

Beoogd gebruik

PondJet Eco, verder "apparaat" genoemd, mag alleen als volgt worden gebruikt:

- Voor het opwekken van een waterfontein in wateren en grote vijvers met of zonder visbestand.
- Voor de beluchting en zuurstofvoorziening van tuinvijvers.
- Gebruik onder naleving van de technische gegevens.
- Gebruik onder naleving van de toegestane waterwaarden. (® waterwaarden)
- Voor gebruik met schoon water.

De volgende inperkingen gelden voor het apparaat:

- Niet gebruiken in zwembad.
- Nooit met andere vloeistoffen dan water gebruiken.
- Nooit gebruiken zonder doorstromend water.
- Niet gebruiken voor commerciële of industriële doeleinden.
- Niet gebruiken in combinatie met chemicaliën, levensmiddelen, licht brandbare of explosieve stoffen.

Installatie

Het apparaat moet volledig gemonteerd zijn, voordat het in de vijver kan worden geplaatst. De afzonderlijke stappen van de montage:

- Sproeierunit monteren
- Pomp monteren
- Sproeier monteren

Sproeierunit monteren

Zo gaat u te werk:

5 B

1. Sproeierunit in drijver steken.
2. Schroeven met onderlegschilden door de boringen van de drijver steken.
 - De schroeven moeten aan de onderzijde van de drijver uitsteken.
3. Borgmoeren met onderlegschilden op de schroeven draaien en aantrekken.
 - Schroeven alleen zover aantrekken dat de sproeierunit zonder speling bevestigd is.

Pomp monteren

Zo gaat u te werk:

5 C

1. Adapter tot de aanslag op de pompuitloop schroeven.
 2. Pomp en adapter met platte afdichting op de ingang van de sproeierunit draaien en handvast aandraaien.
 3. Pomp uitlijnen.
 - De filterkorf van de pomp moet in het midden op het balansgewicht gericht zijn.
 - Pomp niet te ver draaien, om beschadigingen te vermijden.
 - Pomp evt. tot vorige uitsparing terugdraaien.
 4. Draadeinden in de beide draadbussen rechts en links naast de pomp draaien en vastdraaien.
 - Aan beide zijden de middelste van de drie draadbussen selecteren.
 5. Moeren zover mogelijk op de draadeinden draaien.
 - De moeren dienen als oplage voor de bevestigingsbeugel.
 6. Bevestigingsbeugel aanbrengen.
- 5 D
7. Inbusbouten door pompvoet en bevestigingsbeugel steken, moeren met tandschijf opschroeven en vastzetten.
 8. Moeren op de draadeinden tot onder de bevestigingsbeugel draaien.
 - De bevestigingsbeugel moet de pomp zonder spanning fixeren.
 9. Moeren met onderlegschild op de draadeinden schroeven en vastdraaien.

Sproeier monteren

Multifunctionele sproeier

Zo gaat u te werk:

5 E

1. Stoppen uitdraaien en met afdekschild en beide O-ringen afnemen.
2. Stoppen met O-ring indraaien en vastdraaien.
 - De uitloopopeningen van de multifunctionele sproeier liggen nu vrij.

Optionele sproeier

Aansluiting: 25 mm (1 ")

Zo gaat u te werk:

5 F

1. Stoppen met O-ring uitdraaien en afnemen.
2. Optionele sproeier met O-ring indraaien en vastdraaien.
 - De sproeier is nu bedrijfsklaar en de uitlaatopeningen van de multifunctionele sproeier zijn door de afdekking afgesloten.

Plaatsen van het apparaat



WAARSCHUWING

Dood of zware verwondingen door gevaarlijke elektrische spanning!

- Voordat u in het water grijpt, moet u eerst de netspanning van alle apparaten die zich in het water bevinden uitschakelen.
- De netspanning uitschakelen voordat er aan het apparaat mag worden gewerkt.



WAARSCHUWING

Dood of zware verwondingen door gevaarlijke elektrische spanning bij toepassing van het apparaat in een zwembijver.

- Apparaat nooit in een zwembijver toepassen.

5 G, H

Het apparaat drijft op het water en moet daarom aan de kant of aan de vijverbodem worden bevestigd (bijv. met kunststofdraden).

- Vereiste minimale waterdiepte: 0,5 m

Bevestiging aan de kant

- Draadeinden aan de drie boringen in de drijver bevestigen.
- Apparaat op het water plaatsen en de andere draadeinden op gelijkmatige afstanden verdeeld aan de kant bevestigen.
- Draden alleen matig spannen, zodat de niveauschommelingen van het waterpeil kunnen worden opgevangen.
- Als de draden een gevaar veroorzaken, moet de ruimte om het apparaat worden afgezet.
- Aansluitkabel van trekontlasting voorzien.

Bevestiging aan de vijverbodem

- Waterdiepte bepalen en drie draden verlengen (waterdiepte plus 1 m).
- Draadeinden aan de drie boringen in de drijver bevestigen.
- Aan de andere draadeinden een gewicht bevestigen (ca. 20 kg).
- Apparaat op het water plaatsen en het gewicht op de vijverbodem laten zakken.
- Draden mogen niet gespannen zijn, zodat de schommelingen van de waterspiegel kunnen worden opgevangen.
- Aansluitkabel van trekontlasting voorzien.

Inbedrijfstelling

Inschakelen: Apparaat aansluiten op het elektriciteitsnet. Het apparaat schakelt onmiddellijk aan.

Uitschakelen: Koppel het apparaat van het elektriciteitsnet af.

Dynamic Function

Ingeschakeld stuurt Dynamic Function de pomp en zorgt voor een dynamisch fonteinbeeld.

Zo gaat u te werk:

5 I

- Schakelaar schuiven.
 - ON: De functie is ingeschakeld.
 - OFF: De functie is uitgeschakeld.



OPMERKING

Bij ingeschakelde Dynamic Function werkt EFC (Environmental Function Control) beperkt.

- De beveiliging tegen drooglopen is gedeactiveerd.

Storing verhelpen

Storing	Oorzaak	Oplossing
Pomp start niet	Er is geen netspanning	Netspanning controleren Toevoerleidingen controleren
Pomp werkt niet	Filterhuis verstopt	Reinigen
Oppompvolume/waterbeeld onvoldoende	Filterhuis verstopt	Reinigen
	Multifunctionele sproeier verstopt	Multifunctionele sproeier reinigen
Pomp schakelt na korte looptijd uit	Water ernstig verontreinigd	Pomp reinigen. Na het afkoelen van de motor schakelt de pomp zich weer automatisch in.
	Watertemperatuur te hoog	Maximale watertemperatuur van +35 °C aanhouden. Na het afkoelen van de motor schakelt de pomp zich weer automatisch in.
	Rotor is geblokkeerd	Netstekker uit contactdoos halen en hindernis verwijderen. Aansluitend pomp weer inschakelen.
	Pomp is drooggelopen	Pomp vullen. Bij gebruik in vijver het apparaat volledig onderdompelen.
Fonteinhoogte varieert	Dynamic Function ingeschakeld	Dynamic Function uitschakelen

Reiniging en onderhoud



WAARSCHUWING

Dood of zware verwondingen door gevaarlijke elektrische spanning!

- Voordat u in het water grijpt, moet u eerst de netspanning van alle apparaten die zich in het water bevinden uitschakelen.
- De netspanning uitschakelen voordat er aan het apparaat mag worden gewerkt.

Apparaat reinigen

Aanbeveling voor het reinigen:

- Apparaat naar behoefte, maar minstens 2 maal per jaar reinigen.
 - Aan de pomp vooral rotor en pomphuis reinigen.
-

- Gebruik geen agressieve reinigingsmiddelen of chemische oplossingen omdat daardoor de behuizing of de werking kan worden aangetast.
- Aanbevolen reinigingsmiddelen bij hardnekkige kalkaanslag:
 - Pompreiniger PumpClean van OASE.
 - Azijn- en chloorvrije huishoudreiniger.
- Na het reinigen alle delen met schoon water afspoelen.

Zo gaat u te werk:

5 J

1. Filterkorf naar links draaien en afnemen.
 - De filterkorf is met een bajonetsluiting op de pomp bevestigd.
2. Alle onderdelen reinigen.
 - Ter ondersteuning een zachte borstel gebruiken.
 - Alle onderdelen met schoon water reinigen.
3. Bouw het apparaat in omgekeerde volgorde samen.



OPMERKING

Om te zorgen dat minder vuildeeltjes in het apparaat binnendringen, wordt in vervuild water gebruik van een filterzakje aanbevolen (verkrijgbaar in de vakhandel). Filterzakje om de filterkorf van de pomp leggen en goed daaraan bevestigen.

Rotor vervangen



OPMERKING

De rotor bevat een krachtige magneet, die magnetische deeltjes (bijv. ijzervijlsel) aantrekt.

- Bij de inbouw moet de rotor geheel van aanhechtende deeltjes worden bevrijd. Achtergebleven deeltjes kunnen onherstelbare schade aan de rotor en het motorblok veroorzaken.

Voorwaarde:

- de pomp is gedemonteerd.
 - Ⓜ Pomp monteren. De demontage vindt plaats in omgekeerde volgorde.

Zo gaat u te werk:

5 K

1. Filterkorf naar links draaien en afnemen.
 - De filterkorf is met een bajonetsluiting op de pomp bevestigd.
2. Vier schroeven verwijderen en pompbehuizing met tussenhuis afnemen.
3. Rotor uitnemen en zo nodig vervangen.
 - Eventueel rotor met schroevendraaier met brede platte punt voorzichtig eruit halen.
4. Bouw het apparaat in omgekeerde volgorde samen.

Multifunctionele sproeier reinigen

Zo gaat u te werk:

5 L

1. Drie schroeven verwijderen.
2. Multifunctionele sproeier afnemen.
 - Op de multifunctionele sproeier zit een O-ring in een groef.
3. Reinig de multifunctionele sproeier met de O-ring met schoon water.
 - Ter ondersteuning een zachte borstel gebruiken.
 - Let erop, dat de O-ring op de multifunctionele sproeier goed in de groef zit.
4. Bouw het apparaat in omgekeerde volgorde samen.

Reserveonderdelen

Met originele onderdelen van OASE blijft het apparaat veilig en werkt het weer betrouwbaar.

Onderdelentekeningen en reserveonderdelen vindt u op onze website.



www.oase-livingwater.com/onderdelen

Slijtgedelen

- Rotor

Opslag/overwinteren

Het apparaat is vorstvast tot minus 20 °C. Indien u het apparaat buiten de vijver opslaat, maak dan het apparaat grondig schoon met behulp van een zachte borstel en water, controleer het apparaat op beschadiging en bewaar hem ondergedompeld of met water gevuld. Dompel de netstekker niet in water onder!

Reparatie

In de volgende situaties is een reparatie onmogelijk! Het apparaat moet vervangen worden.

- Voor een defecte component bestaat er een vervangingsonderdeel dat door OASE is toegelaten.
- Een permanent op het apparaat aangesloten elektrische leiding is beschadigd of ingekort.

Afvoer van het afgedankte apparaat



OPMERKING

Dit apparaat niet met het huishoudelijk afval afvoeren!

- Apparaat door afknippen van de voedingskabel onbruikbaar maken en via het daarvoor bedoelde inname-systeem afvoeren.

ADVERTENCIA

- Este equipo puede ser utilizado por niños a partir de 8 años y mayores así como por personas con capacidades físicas, sensoriales o mentales reducidas o que no dispongan de la experiencia y conocimientos necesarios, cuando sean supervisados o hayan sido instruidos en el uso seguro del equipo y los posibles peligros resultantes.
- Los niños no deben jugar con el equipo.
- Está prohibido que los niños ejecuten la limpieza y el mantenimiento sin supervisión.
- El equipo tiene que estar protegido con un dispositivo de protección contra corriente de fuga máxima de 30 mA.
- Conecte el equipo sólo cuando los datos eléctricos del equipo coinciden con los datos de la alimentación de corriente. Los datos del equipo se encuentran en la placa de datos técnicos en el equipo, en el embalaje o en estas instrucciones.
- Existe peligro de muerte o lesiones graves por choque eléctrico. Separe todos los equipos eléctricos que se encuentran en el agua de la red de corriente antes de tocar el agua.
- Opere el equipo sólo cuando no se encuentren personas en el agua.
- No emplee el equipo cuando las líneas eléctricas o la caja estén dañadas.
- La línea de conexión dañada no se pueden sustituir. Deseche el equipo.

Indicaciones de seguridad

Instalación eléctrica conforme a lo prescrito

- Las instalaciones eléctricas deben cumplir las prescripciones de montaje nacionales y se deben realizar sólo por un electricista calificado.
- Una persona es un electricista calificado cuando por su formación, conocimientos y experiencias profesionales es capaz y está autorizada a valorar y ejecutar los trabajos encargados. Los trabajos como personal técnico también incluyen el reconocimiento de los posibles peligros y el cumplimiento de las correspondientes normas, prescripciones y disposiciones regionales y nacionales.
- En caso de preguntas y problemas dirijase a personal electricista especializado.
- Las líneas de prolongación y distribuidores de corriente (p. ej. enchufes múltiples) deben ser apropiados para el empleo a la intemperie (protegido contra salpicaduras de agua).
- Proteja las conexiones de enchufe contra humedad.
- Conecte el equipo sólo a un tomacorriente instalado conforme a lo prescrito.

Funcionamiento seguro

- La unidad de rodadura en el equipo incluye un imán con un fuerte campo magnético que puede influir en marcapasos o desfibriladores implantados (ICD). Mantenga una distancia mínima de 0,2 m entre el implante y el imán.
- No transporte ni tire el equipo por la línea eléctrica.
- Tienda las líneas con protección contra daños y garantice que ninguna persona tropiece con ellas.
- No realice nunca modificaciones técnicas en el equipo.
- Ejecute en el equipo sólo los trabajos descritos.
- Emplee para el equipo sólo piezas de recambio y accesorios originales.

Indicaciones sobre estas instrucciones de uso

Bienvenido a OASE Living Water. La compra del producto PondJet Eco es una buena decisión.

Lea minuciosamente las instrucciones y familiarícese con el equipo antes de usar el mismo por primera vez. Todos los trabajos en y con este equipo sólo se deben ejecutar conforme a estas instrucciones.

Tenga cuidadosamente en cuenta las indicaciones de seguridad para garantizar un uso correcto y seguro del equipo. Guarde cuidadosamente estas instrucciones. Entregue estas instrucciones al nuevo propietario en caso de cambio de propietario.

Indicaciones de advertencia en estas instrucciones

Las indicaciones de advertencia contenidas en estas instrucciones están clasificadas mediante palabras de advertencia que muestran la dimensión del peligro.



ADVERTENCIA

- Denomina una situación posiblemente peligrosa.
- En caso de incumplimiento, la consecuencia puede ser la muerte o una lesión muy grave.



CUIDADO

- Denomina una situación posiblemente peligrosa.
- En caso de incumplimiento, la consecuencia puede ser una lesión ligera.



INDICACIÓN

Informaciones que sirven para una mejor comprensión o la prevención de posibles daños materiales o medioambientales.

Referencias en estas instrucciones

- 5 A Referencia a una ilustración, p. ej. ilustración A.
- ® Referencia a otro capítulo.

Volumen de suministro

5 A	PondJet Eco
1	Cuerpo flotante
2	Cuerpo de la tobera con tobera multifuncional integrada (La tobera multifuncional está cerrada con tapa de protección y tapón.).
3	Bomba
4	Horquilla de retención para la bomba
5	Adaptador para la conexión de la bomba al cuerpo de la tobera
6	Junta plana 40 x 30 x 2 mm, se encuentra entre el adaptador (5) y la bomba (3)
7	Tornillos hexagonales M8 x 130 mm, arandelas y tuercas autofijadoras
8	Tornillos de hexágono interior M6 x 35 mm, arandelas dentadas y tuercas
9	Espárragos M8 x 40 mm, arandelas y tuercas

Descripción del producto

Características

- Juego de agua flotante para la instalación flexible en aguas con cada tipo de suelo.
- Tobera multifuncional ya integrada.
- Fácil instalación gracias a la función flotante.
- Espectáculo de agua impresionante de hasta 3 m de altura y anchura.
- Otras imágenes de toberas y juegos de iluminación se pueden comprar como accesorios.

Environmental Function Control (EFC)

A la puesta en marcha, la bomba realiza automáticamente una autopruueba preprogramada **Environmental Function Control (EFC)**. La bomba reconoce si marcha en seco, está bloqueada o está sumergida. En el caso de una marcha en seco o bloqueo, la bomba se desconecta automáticamente después de aprox. 90 segundos. En caso de fallo interrumpe la alimentación de corriente e "inunda la bomba" o elimine el obstáculo. Después se puede arrancar de nuevo el equipo.

Dynamic Function

Para una imagen de surtidor dinámica que cambia en altura y diámetro se han preprogramado diferentes valores de caudales en el control de la bomba. Si está conectada la Dynamic Function, la bomba se controla continuamente con estos valores.

Uso conforme a lo prescrito

PondJet Eco, denominado "equipo", se puede utilizar sólo de la forma siguiente:

- Para crear un surtidor de fuente en aguas y estanques grandes con o sin peces.
- Para airear y abastecer los estanques de jardín con oxígeno.
- Operación observando los datos técnicos.
- Operación de acuerdo con los valores del agua recomendados. (® Valores del agua)
- Para la operación con agua limpia.

Para el equipo son válidas las siguientes limitaciones:

- No emplee en piscinas.
- Está prohibido operar con otros líquidos distintos del agua.
- No opere nunca sin circulación de agua.
- No emplee el equipo para fines industriales.
- No emplee el equipo en combinación con productos químicos, alimentos y sustancias fácilmente inflamables o explosivos.

Instalación

El equipo tiene que estar completamente montado antes de que se pueda colocar en el estanque. Pasos individuales del montaje:

- Montaje del cuerpo de la tobera
- Montaje de la bomba
- Montaje de la tobera

Montaje del cuerpo de la tobera

Proceda de la forma siguiente:

5 B

1. Coloque el cuerpo de la tobera en el cuerpo flotante.
2. Introduzca los tornillos con las arandelas por los agujeros del cuerpo de la tobera.
 - Los tornillos tienen que sobresalir por el lado inferior del cuerpo flotante.
3. Enrosque las tuercas autofijadoras con las arandelas en los tornillos y apriételas.
 - Apriete los tornillos de forma que el cuerpo de la tobera esté fijado sin juego.

Montaje de la bomba

Proceda de la forma siguiente:

- 5 C
1. Enrosque la pieza reductora hasta el tope en la salida de la bomba.
 2. Gire la bomba y la pieza reductora con la junta plana en la entrada del cuerpo de la tobera y apriéte las a mano.
 3. Alinee la bomba.
 - El cesto filtrante de la bomba tiene que estar alineado de forma centrada al peso de compensación.
 - No gire demasiado la bomba para evitar daños.
 - Si fuera necesario, gire la bomba hacia atrás hasta la entalladura anterior.
 4. Enrosque los espárragos en los dos casquillos roscados a la derecha y a la izquierda de la bomba y apriéte los.
 - Seleccione a ambos lados el casquillo roscado medio de los tres casquillos roscados.
 5. Enrosque las tuercas lo máximo posible en los espárragos.
 - Las tuercas sirven como soporte para la horquilla de retención.
 6. Coloque la horquilla de retención.

5 D

 7. Introduzca los tornillos de hexágono interior por el pie de la bomba y la horquilla de retención, enrosque las tuercas con la arandela dentada y apriéte los.
 8. Enrosque las tuercas en los espárragos hasta debajo de la horquilla de retención.
 - La horquilla de retención tiene que fijar la bomba sin tensión.
 9. Enrosque las tuercas con las arandelas en los espárragos y apriéte las.

Montaje de la tobera

Tobera multifuncional

Proceda de la forma siguiente:

- 5 E
1. Desenrosque el tapón y desmóntelo con la tapa de protección y las dos juntas tóricas.
 2. Enrosque y apriete el tapón con la junta tórica.
 - Los orificios de salida de la tobera multifuncional están ahora libres.

Tobera opcional

Conexión: 25 mm (1 ")

Proceda de la forma siguiente:

- 5 F
1. Desenrosque y desmonte el tapón con junta tórica.
 2. Enrosque y apriete la tobera opcional con junta tórica.
 - La tobera está ahora lista para el servicio y los orificios de salida de la tobera multifuncional están cerrados con la tapa de protección.

Emplazamiento



ADVERTENCIA

Son posibles la muerte o lesiones graves por tensión eléctrica peligrosa.

- Desconecte la tensión de alimentación de todos los equipos que se encuentran en el agua antes de tocar el agua.
- Antes de realizar trabajos en el equipo desconecte la tensión de alimentación.



ADVERTENCIA

La muerte o graves lesiones por tensión eléctrica peligrosa durante el funcionamiento del equipo en un estanque.

- Nunca opere el equipo en un estanque para nadar.

5 G, H

El equipo flota en el agua y se tiene que fijar por esta razón en el borde o en el fondo del estanque (p. ej. con cuerdas de plástico).

- Profundidad mínima necesaria del agua: 0,5 m

Fijación en el borde

- Fije los extremos de las cuerdas en los tres agujeros en el cuerpo flotante.
- Posicione el equipo en el agua y fije los otros extremos de las cuerdas de forma uniforme en el borde.
- Tense las cuerdas sólo moderadamente para poder compensar las diferencias del nivel de agua.
- En caso que las cuerdas constituyan un peligro asegure el área alrededor del equipo.
- Afloje el cable de conexión.

Fijación en el fondo del estanque

- Determine la profundidad del agua y corte las tres cuerdas (profundidad del agua más 1 m).
- Fije los extremos de las cuerdas en los tres agujeros en el cuerpo flotante.
- Fije un peso en los otros extremos de las cuerdas (aprox. 20 kg).
- Posicione el equipo en el agua y baje el peso hasta el fondo del estanque.
- Las cuerdas no deben estar tensadas para poder compensar las diferencias del nivel de agua.
- Afloje el cable de conexión.

Puesta en marcha

Conexión: Conecte el equipo con la red. El equipo se conecta de inmediato.

Desconexión: Separe el equipo de la red.

Dynamic Function

La Dynamic Function controla la bomba si está conectada y garantiza una imagen dinámica de la fuente.

Proceda de la forma siguiente:

5 I

- Desplace el conmutador.
 - ON: La función está conectada.
 - OFF: La función está desconectada.



INDICACIÓN

Si la Dynamic Function está conectada, el EFC (Environmental Function Control) trabaja de forma limitada.

- La protección contra la marcha en seco está desactivada.

Eliminación de fallos

Fallo	Causa	Acción correctora
La bomba no arranca	No hay tensión de alimentación	Compruebe la tensión de alimentación. Controle las líneas de alimentación
La bomba no transporta	La carcasa del filtro está obstruida	Limpiar
Caudal/ imagen del agua insuficiente	La carcasa del filtro está obstruida	Limpiar
	Tobera multifuncional obstruida	Limpiar la tobera multifuncional
La bomba se desconecta después de un corto tiempo de funcionamiento	Agua muy sucia	Limpiar la bomba. Después del enfriamiento del motor, la bomba se conecta automáticamente.
	Temperatura del agua muy alta	Mantener la temperatura máxima del agua de +35 °C Después del enfriamiento del motor, la bomba se conecta automáticamente.
	La unidad de rodadura está bloqueada	Sacar la clavija de la red y eliminar el obstáculo. Conectar después de nuevo la bomba.
	La bomba marchó en seco.	Inundar la bomba. Sumergir completamente el equipo cuando se opera en el estanque.
La altura del surtidor varía.	Dynamic Function limitada	Desconectar la Dynamic Function

Limpieza y mantenimiento



ADVERTENCIA

Son posibles la muerte o lesiones graves por tensión eléctrica peligrosa.

- Desconecte la tensión de alimentación de todos los equipos que se encuentran en el agua antes de tocar el agua.
- Antes de realizar trabajos en el equipo desconecte la tensión de alimentación.

Limpieza del equipo

Recomendación para la limpieza:

- Limpie el equipo según necesidad, pero como mínimo 2 veces al año.
 - Limpie especialmente la unidad de rodadura y la carcasa de la bomba.
-

- No emplee productos de limpieza o soluciones químicas agresivas, porque se puede dañar la caja o mermar el funcionamiento del equipo.
- Productos de limpieza recomendados en caso de calcificaciones persistentes:
 - Producto de limpieza para bombas PumpClean de OASE.
 - Productos de limpieza domésticos sin vinagre y cloro.
- Después de la limpieza enjuague minuciosamente todas las piezas con agua clara.

Proceda de la forma siguiente:

5 J

1. Gire la cesta de filtro a la izquierda y desmóntela.
 - La cesta de filtro está fijada con un cierre de bayoneta en la bomba.
2. Limpie todas las piezas.
 - Emplee un cepillo suave para apoyar la limpieza.
 - Enjuague todas las piezas con agua clara.
3. Monte el equipo en secuencia contraria.



INDICACIÓN

Para aguas sucias se recomienda el empleo de una bolsa filtrante (se compra en el comercio especializado) para reducir la cantidad de partículas de suciedad que entran en el equipo. Coloque la bolsa filtrante alrededor del cesto filtrante de la bomba y fíjelo correctamente.

Sustitución de la unidad de rodadura



INDICACIÓN

La unidad de rodadura incluye un imán fuerte que atrae las partículas magnéticas (p. ej. virutas de hierro).

- Elimine completamente las partículas adheridas en la unidad de rodadura al montaje. Las partículas que se quedan adheridas pueden producir daños irreparables en la unidad de rodadura y el bloque del motor.

Condición previa:

- La bomba está desmontada.
 - Ⓜ Monte la bomba. El desmontaje se realiza en secuencia contraria.

Proceda de la forma siguiente:

5 K

1. Gire la cesta de filtro a la izquierda y desmóntela.
 - La cesta de filtro está fijada con un cierre de bayoneta en la bomba.
2. Quite los cuatro tornillos y desmonte la carcasa de la bomba con carcasa intermedia.
3. Saque la unidad de rodadura y sustitúyala en caso dado.
 - En caso dado, saque cuidadosamente la unidad de rodadura con un destornillador con hoja ancha.
4. Monte el equipo en secuencia contraria.

Limpiar la tobera multifuncional

Proceda de la forma siguiente:

5 L

1. Quite tres tornillos.
2. Desmonte la tobera multifuncional.
 - En la tobera multifuncional hay una junta tórica en una ranura.
3. Limpie la tobera multifuncional y la junta tórica con agua limpia.
 - Emplee un cepillo suave para apoyar la limpieza.
 - Garantice que la junta tórica esté asentada correctamente en la ranura de la tobera multifuncional.
4. Monte el equipo en secuencia contraria.

Piezas de recambio

El equipo se mantiene seguro y trabaja de forma fiable con las piezas originales de OASE.

Consulte los dibujos de piezas de recambio y las piezas de recambio en nuestra página web.



www.oase-livingwater.com/piezasderepuesto

Piezas de desgaste

- Unidad de rodadura

Almacenamiento / Conservación durante el invierno

El equipo está protegido contra heladas hasta 20 °C por debajo de cero. Si el equipo se guarda fuera del estanque límpielo minuciosamente con un cepillo suave y agua, compruebe si presenta posibles daños y almacénelo bajo agua o a plena carga de agua. No sumerja la clavija de red en el agua.

Reparación

En los siguientes casos no es posible una reparación. El equipo se tiene que sustituir.

- Para un componente defectuoso no hay ninguna pieza de recambio con la autorización de OASE.
- Una línea eléctrica que está conectada de forma fija con el equipo está dañada o acortada.

Desecho



INDICACIÓN

Está prohibido desechar este equipo en la basura doméstica.

- Inutilice el equipo cortando el cable y entréguelo al sistema de recogida previsto.

AVISO

- O aparelho pode ser utilizado por crianças com idade igual ou superior a 8 anos e pessoas com capacidades físicas, sensoriais ou mentais reduzidas ou com falta de experiência ou conhecimentos, enquanto vigiadas por adultos ou quando foram informadas sobre o uso seguro do aparelho e entenderam os riscos remanescentes.
- Crianças não podem brincar com o aparelho.
- A limpeza e a manutenção não podem ser realizadas por crianças sem que sejam vigiadas por adultos.
- O disjuntor de corrente de avaria deve proteger o aparelho com o valor máximo de 30 mA - rated leakage current.
- Antes de conectar o aparelho, controlar que as características eléctricas do aparelho correspondem às da rede eléctrica. As características do aparelho estão indicadas na etiqueta de identificação, sobre a embalagem ou nestas instruções de uso.
- Morte ou graves lesões por electrocussão! Antes de meter a mão na água, desligue a alimentação eléctrica de todos os aparelhos que se encontram na água.
- Operar o aparelho só quando não estão pessoas na água.
- O aparelho não pode ser utilizado quando apresenta cabos e fios defeituosos ou a carcaça danificada.
- O cabo de alimentação defeituoso não pode ser substituído. O aparelho deve ser substituído.

Instruções de segurança

Instalação eléctrica conforme as normas vigentes

- Todas as instalações eléctricas devem preencher os requisitos constantes das normas nacionais, podendo ser realizadas só por um electricista qualificado e autorizado.
- É electricista quem em virtude da sua formação profissional, conhecimentos e experiência profissional tem a habilitação e autorização para julgar e realizar os trabalhos dos quais for encarregado. O trabalho como electricista também inclui a capacidade de reconhecer eventuais perigos e a observação das normas, disposições e regulamentos nacionais e regionais.
- Se houver dúvidas ou problemas, dirija-se a um electricista qualificado e autorizado!
- Os fios de extensão e distribuidores eléctricos (por exemplo, conjunto de várias tomadas) devem ser autorizados para a utilização fora da casa (protecção contra salpicos de água).
- Proteger a ficha contra a penetração de água.
- Conectar o aparelho só com uma tomada instalada de acordo com as normas vigentes.

Operação segura

- A unidade de rotor, no interior do aparelho, contém um ímã com forte campo magnético, passível de influir em pacemakers ou desfibriladores implantados (ICD). Deve ser observada uma distância mínima de 0,2 m entre o implante e o ímã.
- Não transportar ou puxar o aparelho pelo cabo eléctrico.
- Instalar os cabos e fios de forma que estejam protegidos contra danificação e ninguém possa tropeçar.
- Nunca proceda a modificações técnicas do aparelho.
- Executar, no aparelho, só os trabalhos descritos.
- Utilizar exclusivamente peças e acessório originais para o aparelho.

Explicações necessárias às Instruções de uso

Bem-vindo a OASE Living Water. Com a aquisição do produto PondJet Eco, escolheu bem.

Anteriormente à primeira utilização, leia atentamente as instruções e informe-se sobre o aparelho. Os trabalhos com e no aparelho poderão ser realizados só conforme estas instruções.

Observe estritamente as instruções de segurança com respeito ao uso correcto e seguro do aparelho.

Guarde as instruções de uso em local seguro. Se o aparelho for disponibilizado a outro utente, entregue-le as instruções de uso.

Avisos usados nestas instruções

As instruções de advertência estão classificadas por palavras-sinal que informam sobre o grau do perigo.



ADVERTÊNCIA

- Refere-se a uma situação eventualmente perigosa.
- A não observação pode provocar a morte ou lesões muito graves.



CUIDADO

- Refere-se a uma situação eventualmente perigosa.
- A não observação pode provocar ligeiras lesões ou ferimentos não graves.



NOTA

Informações que servem para compreender melhor ou prevenir eventuais danos materiais ou ecológicos.

Notas remissivas usadas nestas instruções

- 5 A Faz referência a uma figura, p. ex., figura A
- @ Nota remissiva a outro capítulo

Âmbito de entrega

5 A	PondJet Eco
1	Corpo flutuante
2	Corpo do bico com bico multifunções integrado (o bico multifunções está fechado com disco de cobertura e tampão)
3	Bomba
4	Aro de retenção para bomba
5	Adaptador para ligação da bomba ao corpo do bico
6	Junta plana 40 x 30 x 2 mm, assenta entre o adaptador (5) e a bomba (3)
7	Parafusos sextavados M8 x 130 mm, anilhas e porcas autoblocantes
8	Parafusos sextavados interiores M8 x 35 mm, arruelas dentadas e porcas
9	Cavilhas roscadas nas pontas M8 x 40 mm, anilhas e porcas

Descrição do produto

Efeitos

- Jogo de água flutuante para a instalação flexível em águas com qualquer tipo de solo.
- Bico multifuncional já integrado.
- Instalação fácil graças à função flutuante.
- Jogo de água imponente com até 3 m de altura e largura.
- Outras configurações de bicos e conjunto de iluminação disponíveis como acessórios.

Environmental Function Control (EFC)

Ao ser ativada, a bomba executa um autoteste automático (**Environmental Function Control (EFC)**). Durante o teste, a bomba reconhece automaticamente se opera sem água (risco de bloqueio) ou se está mergulhada na água. No caso de operação sem água / bloqueio, a bomba desliga automaticamente após cerca de 90 segundos. Em caso de falha, desligue a alimentação elétrica e “afogue” a bomba ou tire o obstáculo. Depois, ligue o aparelho.

Dynamic Function

Para uma imagem dinâmica do repuxo, que muda em altura e diâmetro, estão pré-programados no controlo da bomba diferentes valores para os volumes fornecidos. Com a Dynamic Function ligada, a bomba é accionada continuamente com estes valores.

Emprego conforme o fim de utilização acordado

PondJet Eco, doravante designado aparelho”, só pode ser utilizado conforme descrito abaixo:

- Para produzir um repuxo em águas e lagoas, com ou sem peixe.
- Para oxigenar lagos e tanques de jardim.
- Operação, sendo observadas as características técnicas.
- Operação com observação dos valores recomendados para a água. (® valores de água)
- Para a operação com água limpa.

O aparelho está sujeito a estas restrições:

- Não utilizar em piscinas.
- Nunca operar com outros líquidos que não a água.
- Nunca operar a bomba sem que seja percorrida por água.
- Não serve para utilizações industriais.
- Não utilizar em contacto com produtos químicos, géneros alimentícios, combustíveis ou substâncias explosivas.

Montagem

O aparelho tem de estar totalmente montado antes de poder ser colocado no tanque/lago de jardim. Os passos da montagem:

- Montar o corpo do bico
- Montar a bomba
- Montar o bico

Montar o corpo do bico

Proceder conforme descrito abaixo:

5 B

1. Encaixar o corpo do bico no corpo flutuante.
2. Inserir os parafusos com as anilhas nos furos do corpo do bico.
 - Os parafusos têm de sair do lado inferior do corpo flutuante.
3. Enroscar as porcas autoblocantes com anilhas nos parafusos e apertar.
 - Apertar os parafusos apenas até o corpo do bico estar fixado sem folga.

Montar a bomba

Proceder conforme descrito abaixo:

5 C

1. Enroscar o redutor na saída da bomba, até que encontre resistência.
2. Enroscar a bomba e o redutor com junta plana na entrada do corpo do bico e apertar com a mão.
3. Alinhar a bomba.
 - A posição do cesto de filtro deve ser alinhado ao meio do contra-peso.
 - Não rodar demasiado a bomba para evitar danificações.
 - Se necessário, voltar a rodar a bomba até à reentrância anterior.
4. Enroscar as cavilhas roscadas nas pontas nos dois encaixes roscados do lado direito e esquerdo da bomba e apertar.
 - Dos dois lados, escolher dos três encaixes roscados o encaixe do meio.
5. Enroscar as porcas nas cavilhas roscadas nas pontas, até que encontrem resistência.
 - As porcas servem de apoio ao aro de retenção.
6. Colocar o aro de retenção.

5 D

7. Inserir os parafusos sextavados interiores no pé da bomba e no aro de retenção, enroscar as porcas com arruela dentada e apertar.
8. Rodar as porcas nas cavilhas roscadas nas pontas até abaixo do aro de retenção.
 - O aro de retenção deve fixar a bomba sem exercer tensão mecânica
9. Enroscar as porcas com anilha nas cavilhas roscadas nas pontas e apertar.

Montar o bico

Bico multifunções

Proceder conforme descrito abaixo:

5 E

1. Desenroscar o tampão e retirá-lo com o disco de cobertura e os dois O-rings.
2. Enroscar e apertar o tampão com O-ring.
 - As aberturas de saída do bico multifunções estão agora expostas.

Bico opcional

Ligação: 25 mm (1 ")

Proceder conforme descrito abaixo:

5 F

1. Desenroscar e retirar o tampão com O-ring.
2. Enroscar e apertar o bico opcional com O-ring.
 - O bico é pronto para operar e as aberturas de saída estão fechadas por uma cobertura.

Instalação



AVISO

Morte ou graves lesões por tensão eléctrica perigosa!

- Antes de meter a mão na água, desligue a alimentação eléctrica de todos os aparelhos que se encontram na água.
- Antes de trabalhar no aparelho, desligar a alimentação eléctrica.



AVISO

Morte ou graves lesões por tensão eléctrica perigosa quando o aparelho é operado numa piscina.

- O aparelho nunca pode ser operado numa piscina.

5 G, H

O aparelho flutua na água, sendo por isso necessário fixá-lo na margem ou no fundo do tanque/lago de jardim (por ex. com cordões sintéticos).

- Profundidade mínima necessária da água: 0,5 m

Fixação na margem

- Fixar as extremidades dos cordões nos três orifícios do corpo flutuante.
- Posicionar o aparelho na água e fixar as outras extremidades dos cordões na margem de modo a ficarem distribuídos uniformemente.
- Esticar só moderadamente os cordões para que sejam compensadas diferenças do nível de água.
- Caso os cordões representem perigo, vedar a área em torno do aparelho.
- Aliviar o esforço de tracção do cabo de ligação.

Fixação ao fundo do tanque/lago de jardim

- Determinar a profundidade da água e cortar três cordões em comprimento (profundidade da água + 1 m).
- Fixar as extremidades dos cordões nos três orifícios do corpo flutuante.
- Fixar um peso (aprox. 20 kg) nas outras extremidades dos cordões.
- Posicionar o aparelho na água e baixar o peso até ao fundo do tanque/lago de jardim.
- Os cordões não podem estar esticados para que sejam compensadas diferenças do nível de água.
- Aliviar o esforço de tracção do cabo de ligação.

Colocar o aparelho em operação

Ligar: Ligar o aparelho com a rede eléctrica. O aparelho arranca de imediato.

Desligar: Desconectar o aparelho da rede eléctrica.

Dynamic Function

Depois de activado, Dynamic Function controla a bomba e garante uma imagem dinâmica do repuxo.

Proceder conforme descrito abaixo:

5 I

- Fazer deslizar o interruptor.
 - ON: A função está activada.
 - OFF: A função está desactivada.



NOTA

Com a Dynamic Function ligada, o EFC (Environmental Function Control) funciona de forma limitada.

- A protecção contra funcionamento em seco está desactivada.

Eliminação de falhas

Avaria/Falha	Causa	Remédio
Bomba não arranca	Tensão eléctrica ausente	Controlar a tensão eléctrica Controlar o cabo de alimentação
A bomba não funciona	Filtro está entupido	Limpar
Caudal de água / Imagem de água insuficiente	Filtro está entupido Bico multifuncional está entupido	Limpar Limpar o bico multifuncional
Bomba desliga após alguns minutos	Água muito suja	Limpar a bomba. Após o arrefecimento do motor, a bomba liga automaticamente.
	Temperatura demasiado alta da água	Observar a temperatura máxima de +35 °C. Após o arrefecimento do motor, a bomba liga automaticamente.
	Rotor bloqueado	Desconectar a ficha eléctrica e desbloquear o rotor. Depois, ligar a bomba.
	Bomba funciona em seco	Encher a bomba com água. Mergulhar totalmente a bomba na água do tanque/lago de jardim.
Altura do repuxo varia	Dynamic Function ligada	Desligar a Dynamic Function

Limpeza e manutenção



AVISO

Morte ou graves lesões por tensão eléctrica perigosa!

- Antes de meter a mão na água, desligue a alimentação eléctrica de todos os aparelhos que se encontram na água.
- Antes de trabalhar no aparelho, desligar a alimentação eléctrica.

Limpar o aparelho

Recomendação relativa à limpeza:

- Limpar o aparelho conforme necessário ou, pelo menos, 2 vezes por ano.
 - Limpar cuidadosamente o rotor e a carcaça da bomba.
-

- Não utilizar detergentes agressivos ou solventes químicos, passíveis de destruir a carcaça ou influenciar negativamente o funcionamento.
- Solventes de limpeza adequados para remover aderências calcificadas resistentes:
 - Solvente PumpClean para limpar bombas, fabricante: OASE.
 - Detergente doméstico, desprovido de vinagre e cloro.
- Após a limpeza, lavar todas as peças em abundante água limpa.

Proceder conforme descrito abaixo:

5 J

1. Rodar o cesto do filtro para a esquerda e retirar.
 - O cesto do filtro está fixado na bomba com um fecho de baioneta.
2. Limpar todas as peças com o solvente adequado.
 - Usar uma escova macia para facilitar a limpeza.
 - Limpar as peças com água limpa.
3. Montar o aparelho na ordem inversa à desmontagem.



NOTA

Para reduzir a penetração de impurezas no aparelho, recomendamos a utilização de sacos-filtro em águas sujas (comprara em lojas especializadas). Pôr o saco-filtro em voltado cesto e fixar bem.

Substituir a unidade de rotor



NOTA

A unidade de rotor contém um forte imã que retém partículas magnéticas (p. ex. partículas de ferro).

- Anteriormente à montagem, eliminar as partículas aderentes à unidade de rotor. Eventuais partículas não removidas são susceptíveis de provocar danos irreparáveis da unidade de rotor e do bloco do motor.

Condição prévia:

- A bomba está desmontada.
 - Ⓢ Montar a bomba. A desmontagem realiza-se na ordem inversa.

Proceder conforme descrito abaixo:

5 K

1. Rodar o cesto do filtro para a esquerda e retirar.
 - O cesto do filtro está fixado na bomba com um fecho de baioneta.
2. Desenroscar os quatro parafusos e retirar a carcaça da bomba com a carcaça intermédia.
3. Puxar fora a unidade de rotor e, se necessário, substituir.
 - Se necessário, desmontar a unidade de rotor por meio de uma chave de fenda com ponta larga.
4. Montar o aparelho na ordem inversa à desmontagem.

Limpar o bico multifuncional

Proceder conforme descrito abaixo:

5 L

1. Retirar três parafusos.
2. Tirar o bico multifuncional.
 - No bico há o O-ring assente numa ranhura.
3. Limpar bem o bico multifuncional e o O-ring mediante água limpa.
 - Usar uma escova macia para facilitar a limpeza.
 - Controlar que, no bico multifuncional, o O-ring se encontra correctamente colocado na ranhura.
4. Montar o aparelho na ordem inversa à desmontagem.

Peças de reposição

Com peças de reposição originais da OASE, o aparelho permanece seguro e opera perfeitamente.

Os desenhos e mones das peças de reposição podem ser vistos na nossa website.



www.oase-livingwater.com/spareparts_INT

Peças de desgaste

- Rotor

Armazenar/Invernar

A bomba sustenta temperaturas até -20 °C. Se o aparelho for guardado fora do lago, limpe-o cuidadosamente com uma escova macia e água e controle-o com respeito a eventuais defeitos. Guarde a bomba mergulhada em água ou enchida de água. Nunca mergulhe a ficha eléctrica em água!

Reparação

Nestes casos, não é possível fazer uma reparação. O aparelho deve ser substituído.

- Para uma determinada peça defeituosa, não há nenhuma peça de reposição autorizada por OASE .
- Um cabo eléctrico não desconectável do aparelho foi danificado ou foi reduzido de comprimento.

Descartar o aparelho usado



NOTA

O aparelho não poderá ser eliminado com o lixo doméstico.

- Tornar o aparelho inutilizável pela separação dos fios eléctricos e entregar ao sistema de recolha selectiva.

Traduzione delle istruzioni d'uso originali

AVVISO

- Questo apparecchio può essere utilizzato da bambini di età superiore a 8 anni e da persone con capacità fisiche, sensoriali o mentali ridotte, se sono supervisionate o se sono state istruite sull'uso sicuro dell'apparecchio e che sono in grado di comprendere i pericoli che ne possono derivare.
- Ai bambini è vietato giocare con l'apparecchio.
- La pulizia e la manutenzione utente non devono essere effettuate da bambini senza opportuna supervisione.
- L'apparecchio deve essere protetto con un dispositivo di protezione per correnti di guasto con una corrente di taratura di max. 30 mA.
- Collegare l'apparecchio solo se i dati elettrici dell'apparecchio e dell'alimentazione elettrica coincidono. I dati sono riportati sulla targhetta di identificazione dell'apparecchio, sulla confezione, oppure nelle presenti istruzioni d'uso.
- Morte o gravi lesioni causate dalle scosse elettriche! Prima di mettere le mani nell'acqua, staccare dalla rete tutti gli apparecchi elettrici ivi presenti.
- Utilizzare l'apparecchio solo quando nessuno è presente nell'acqua.
- Non utilizzare l'apparecchio se i cavi elettrici o l'alloggiamento sono danneggiati.
- Un cavo di alimentazione danneggiato non può essere sostituito. Smaltire l'apparecchio.

Avvertenze di sicurezza

Installazione elettrica conforme alle norme

- Le installazioni elettriche devono soddisfare le disposizioni d'installazione nazionali e possono essere eseguite solo da un elettricista specializzato.
- Una persona viene considerata un elettricista specializzato se essa è abilitata e autorizzata - data la formazione professionale, le cognizioni tecniche e l'esperienza - a valutare e ad eseguire gli interventi conferiti. Il lavoro del tecnico comprende anche il saper riconoscere eventuali pericoli e l'osservanza delle norme, prescrizioni e disposizioni nazionali vigenti in materia.
- Rivolgersi ad un elettricista specializzato qualora dovessero sorgere domande e problemi.
- I cavi di prolungamento e distributori di corrente (ad es. prese multiple) devono essere adatti per l'impiego all'aperto (protetti contro gli spruzzi d'acqua).
- Proteggere i connettori dall'infiltrazione di umidità.
- Collegare l'apparecchio solo ad una presa installata secondo le norme.

Funzionamento sicuro

- L'unità rotante all'interno dell'apparecchio contiene un magnete con un forte campo magnetico, che può condizionare pacemaker o defibrillatori impiantati (ICD). Mantenere una distanza di almeno 0,2 m fra impianto e magnete.
- Non trasportare né tirare l'apparecchio per il cavo elettrico.
- Posare i cavi in modo che siano protetti contro i danni e assicurarsi che nessuno possa cadervi sopra.
- Non apportare mai modifiche tecniche all'apparecchio.
- Eseguire sull'apparecchio solo i lavori descritti.
- Impiegare per l'apparecchio solo parti di ricambio ed accessori originali.

Note sulle presenti istruzioni d'uso

Benvenuti all'OASE Living Water. Avete fatto un'ottima scelta acquistando il prodotto PondJet Eco.

Prima della messa in funzione leggere attentamente le istruzioni d'uso e familiarizzare con l'apparecchio. Eseguire tutte le operazioni su e con questo apparecchio solo secondo le presenti istruzioni.

Osservare assolutamente le avvertenze di sicurezza al fine di garantire un impiego corretto e sicuro dell'apparecchio. Conservare accuratamente queste istruzioni d'uso. Consegnerle al nuovo acquirente in caso di cambio di proprietà.

Indicazioni di pericolo utilizzate in queste istruzioni

Le avvertenze contenute in queste istruzioni sono contrassegnate da parole segnaletiche che indicano l'entità del rischio.



AVVISO

- Definisce una situazione possibilmente pericolosa.
- In caso di inosservanza ne possono conseguire la morte o serie lesioni.



CAUTELA

- Definisce una situazione possibilmente pericolosa.
- In caso di inosservanza ne possono conseguire leggere o lievi lesioni.



NOTA

Informazioni destinate ad una migliore comprensione o alla prevenzione di possibili danni materiali o all'ambiente.

Riferimenti utilizzati in queste istruzioni

- 5 A Rimando ad una figura, ad es. figura A.
- Ⓢ Rimando ad un altro capitolo.

Volume di fornitura

5 A	PondJet Eco
1	Corpo galleggiante
2	Corpo con ugello multifunzione incorporato (l'ugello è chiuso con disco di copertura e tappo)
3	Pompa
4	Staffa di sostegno per pompa
5	Adattatore per attacco pompa sul corpo dell'ugello
6	Guarnizione piatta 40 x 30 x 2 mm, è alloggiata fra adattatore (5) e pompa (3)
7	Viti a testa esagonale M8 x 130 mm, rosette e dadi autobloccanti
8	Viti a esagono cavo M6 x 35 mm, rosette dentate e dadi
9	Perni distanziatori M8 x 40 mm, rosette e dadi

Descrizione del prodotto

Caratteristiche

- Gioco galleggiante per l'installazione flessibile in acqua con qualsiasi condizione del fondo.
- Ugello multifunzione già incorporato.
- Installazione semplice grazie alla funzione galleggiante.
- Spettacolo d'acqua impressionante con altezza e larghezza fino a 3 m.
- Altre forme di ugelli e set di illuminazione disponibili come accessori.

Environmental Function Control (EFC)

Al momento della messa in funzione, la pompa esegue automaticamente un autotest preprogrammato (**Environmental Function Control (EFC)**). La pompa rileva immediatamente il funzionamento a secco/bloccaggio o lo stato di immersione. La pompa si spegne automaticamente dopo circa 90 secondi in presenza di funzionamento a secco o bloccaggio. In caso di anomalia staccare l'alimentazione elettrica e "alimentare la pompa" oppure togliere l'ostacolo. Poi l'apparecchio può essere riavviato.

Dynamic Function

Per ottenere una immagine dinamica della fontana variabile in altezza e diametro, nel sistema di comando della pompa sono preprogrammati valori diversi per le portate. La pompa viene azionata continuamente con questi valori se la Dynamic Function è attivata.

Impiego ammesso

Il PondJet Eco, chiamato "apparecchio", può essere utilizzato solo nel modo seguente:

- Per generare una fontana d'acqua in acqua corrente e laghetti con o senza patrimonio ittico.
- Per ventilazione e alimentazione con ossigeno di laghetti da giardino
- Funzionamento in conformità alle caratteristiche tecniche.
- Funzionamento in conformità ai valori ammissibili dell'acqua (® Valori dell'acqua).
- Per il funzionamento con acqua pulita.

Per l'apparecchio valgono le seguenti restrizioni:

- Non utilizzarlo in laghetti destinati al nuoto.
- Non utilizzare l'apparecchio con liquidi diversi dall'acqua.
- Non utilizzarlo mai senza flusso d'acqua.
- Non utilizzarlo per scopi commerciali o industriali.
- Non utilizzarlo unitamente a prodotti chimici, generi alimentari, sostanze facilmente infiammabili o esplosive.

Installazione

L'apparecchio deve essere completamente montato prima di sistemarlo nel laghetto. I singoli passi operativi per il montaggio dell'apparecchio:

- Montare il corpo dell'ugello
- Montare la pompa
- Montare l'ugello

Montare il corpo dell'ugello

Procedere nel modo seguente:

5 B

1. Inserire il corpo dell'ugello nel corpo galleggiante.
2. Inserire le viti con rosette attraverso i fori del corpo dell'ugello.
 - Le viti devono sporgere dal lato inferiore del corpo galleggiante.
3. Girare e stringere i dadi autobloccanti con rosette sulle viti.
 - Stringere le viti in modo che il corpo dell'ugello sia fissato senza gioco.

Montare la pompa

Procedere nel modo seguente:

- 5 C
1. Avvitare il riduttore sull'uscita della pompa fino alla battuta.
 2. Girare e stringere a fondo la pompa e il riduttore con guarnizione piatta sull'entrata del corpo dell'ugello.
 3. Allineare la pompa.
 - La campana del filtro della pompa deve essere orientata in posizione centrale rispetto al peso di compensazione.
 - Per evitare danni, non girare troppo la pompa.
 - Eventualmente girare indietro la pompa fino alla rientranza precedente.
 4. Girare e stringere i perni distanziatori nelle due bussole filettate a destra e a sinistra vicino alla pompa.
 - Scegliere la bussola filettata intermedia su entrambi i lati.
 5. Girare i dadi il più possibile sui perni distanziatori.
 - I dadi fungono da appoggio per la staffa di sostegno.
 6. Montare la staffa di sostegno.
- 5 D
7. Inserire le viti a esagono cavo attraverso il piede della pompa e la staffa di sostegno, poi avvitare e stringere i dadi con rosette dentate.
 8. Girare i dadi sul perno distanziatore fin sotto la staffa di sostegno.
 - La staffa di sostegno deve fissare la pompa senza alcuna sollecitazione.
 9. Girare e stringere i dadi con rosette sui perni distanziatori.

Montare l'ugello

Ugello multifunzione

Procedere nel modo seguente:

- 5 E
1. Svitare il tappo e poi toglierlo con disco di copertura e i due O-ring.
 2. Avvitare e stringere il tappo con l'O-ring.
 - A questo punto le aperture di uscita dell'ugello multifunzione sono libere.

Ugello opzionale

Attacco: 25 mm (1 ")

Procedere nel modo seguente:

- 5 F
1. Svitare e rimuovere il tappo con l'O-ring.
 2. Avvitare e stringere l'ugello opzionale con l'O-ring.
 - Ora l'ugello è pronto e le aperture di uscita dell'ugello multifunzione sono chiuse tramite le piastre di copertura.

Installazione



AVVISO

Possibilità di morte o di gravi lesioni per folgorazione!

- Prima di mettere le mani nell'acqua, disinserire la tensione di rete di tutti gli apparecchi ivi presenti.
- Disinserire la tensione di rete prima di intervenire sull'apparecchio.



AVVISO

Pericolo di morte o gravi lesioni per folgorazione in caso di funzionamento dell'apparecchio in un bacino o laghetto natatorio.

- Non far funzionare mai l'apparecchio in un bacino o laghetto natatorio.

5 G, H

L'apparecchio galleggia sull'acqua e perciò deve essere fissato sulla sponda o sul fondo del laghetto (ad es. con funi di plastica).

- Profondità minima dell'acqua: 0,5 m

Fissaggio sulla sponda

- Fissare le estremità delle funi ai tre fori praticati nel corpo galleggiante.
- Posizionare l'apparecchio sull'acqua e poi fissare le altre estremità delle funi sulla sponda e far sì che siano distribuite in modo uniforme.
- Tendere le funi solo moderatamente in modo da compensare le variazioni del livello dell'acqua.
- Assicurare l'area attorno all'apparecchio se le funi rappresentano un pericolo.
- Scaricare la trazione del cavo di collegamento.

Fissaggio sul fondo del laghetto

- Determinare la profondità dell'acqua e poi tagliare su misura tre funi (profondità più 1 m).
- Fissare le estremità delle funi ai tre fori praticati nel corpo galleggiante.
- Fissare un peso sulle altre estremità delle funi (circa 20 kg).
- Posizionare l'apparecchio sull'acqua e poi abbassare il peso sul fondo del laghetto.
- Le funi devono essere tese solo moderatamente in modo da compensare le variazioni del livello dell'acqua.
- Scaricare la trazione del cavo di collegamento.

Messa in funzione

Avviamento: Collegare l'apparecchio alla rete. L'apparecchio si avvia immediatamente.

Spegnimento: Staccare l'apparecchio dalla rete.

Dynamic Function

Se attivata, la Dynamic Function controlla la pompa e garantisce una immagine dinamica della fontana.

Procedere nel modo seguente:

5 I

- Premere l'interruttore.
 - ON: La funzione è attivata.
 - OFF: La funzione è disattivata.



NOTA

L'EFC (Environmental Function Control) lavora limitatamente se la Dynamic Function è attivata.

- Il sistema di protezione contro il funzionamento a secco è disattivato.

Eliminazione di anomalie

Anomalia	Causa	Intervento
La pompa non si avvia	Manca la tensione di rete	Controllare la tensione di rete Controllare le linee di alimentazione
La pompa non trasporta	Scatola del filtro intasata	Pulire
Portata / Immagine dell'acqua non soddisfacenti	Scatola del filtro intasata Ugello multifunzione intasato	Pulire Pulire ugello multifunzione
La pompa si arresta dopo un breve tempo di funzionamento	Acqua molto sporca	Pulire la pompa. Dopo il raffreddamento del motore la pompa si riavvia automaticamente
	Temperatura dell'acqua troppo elevata	La temperatura max. dell'acqua non deve superare +35 °C. Dopo il raffreddamento del motore la pompa si riavvia automaticamente
	L'unità rotante è bloccata	Staccare la spina elettrica e togliere l'ostacolo. Poi riavviare la pompa
	La pompa funziona a secco	Alimentare la pompa. In caso di funzionamento nel laghetto, immergere completamente l'apparecchio.
L'altezza della fontana varia	Dynamic Function attivata	Disattivare Dynamic Function

Pulizia e manutenzione



AVVISO

Possibilità di morte o di gravi lesioni per folgorazione!

- Prima di mettere le mani nell'acqua, disinserire la tensione di rete di tutti gli apparecchi ivi presenti.
- Disinserire la tensione di rete prima di intervenire sull'apparecchio.

Pulizia dell'apparecchio

Suggerimento per la pulizia:

- Pulire l'apparecchio quando necessario, ma almeno 2 volte all'anno.
 - Nella pompa, pulire soprattutto l'unità rotante e la scatola della pompa.
-

- Non utilizzare mai detergenti aggressivi o soluzioni chimiche per non corrodere il corpo o compromettere il funzionamento dell'apparecchio.
- Detergenti consigliati per calcificazioni resistenti:
 - Detergente PumpClean OASE.
 - Detergente per uso domestico senza aceto e cloro.
- Una volta puliti tutti i componenti, risciacquare accuratamente con acqua limpida.

Procedere nel modo seguente:

5 J

1. Girare la campana del filtro verso sinistra e poi rimuoverla.
 - La campana del filtro è fissata sulla pompa con una chiusura a baionetta.
2. Pulire tutti i componenti.
 - Utilizzare una spazzola morbida per facilitare la pulizia.
 - Risciacquare i componenti con acqua limpida.
3. Montare l'apparecchio seguendo l'ordine inverso.



NOTA

Per far sì che una minore quantità di particelle di sporco penetri nell'apparecchio, si consiglia di utilizzare un sacchetto filtrante nelle acque sporche (in vendita presso i rivenditori specializzati). Applicare il sacchetto filtrante attorno alla campana del filtro della pompa e poi fissarlo a regola d'arte.

Sostituzione dell'unità rotante



NOTA

Nell'unità rotante è presente un forte magnete che attira le particelle (ad es. trucioli di ferro).

- Al momento del montaggio eliminare completamente le particelle attaccate sull'unità rotante. Le particelle restanti possono provocare danni irreparabili all'unità e al blocco motore.

Condizione:

- La pompa è smontata.
 - Ⓜ Montare la pompa. Eseguire il montaggio seguendo l'ordine inverso.

Procedere nel modo seguente:

5 K

1. Girare la campana del filtro verso sinistra e poi rimuoverla.
 - La campana del filtro è fissata sulla pompa con una chiusura a baionetta.
2. Togliere le 4 viti e poi rimuovere il corpo della pompa con corpo intermedio.
3. Sfilare l'unità rotante e se necessario sostituirla.
 - Eventualmente sollevare cautamente l'unità rotante agendo su un cacciavite con lama larga.
4. Montare l'apparecchio seguendo l'ordine inverso.

Pulire ugello multifunzione

Procedere nel modo seguente:

5 L

1. Rimuovere 3 viti.
2. Rimuovere l'ugello multifunzione.
 - Sull'ugello, un O-ring è alloggiato in una scanalatura.
3. Pulire ugello e O-ring con acqua limpida.
 - Utilizzare una spazzola morbida per facilitare la pulizia.
 - Assicurarsi che l'O-ring sull'ugello sia alloggiato correttamente nella scanalatura.
4. Montare l'apparecchio seguendo l'ordine inverso.

Parti di ricambio

Con ricambi originali OASE l'apparecchio rimane sicuro e funzionerà sempre regolarmente.

Per i disegni dei ricambi e per i ricambi stessi, vedere al nostro sito Internet.



www.oase-livingwater.com/spareparts_INT

Pezzi soggetti a usura

- Unità rotante

Immagazzinaggio/Invernaggio

L'apparecchio è resistente al gelo fino a meno 20 °C. Se viene sistemato al di fuori del laghetto, eseguire una pulizia accurata utilizzando una spazzola morbida e acqua, controllare se è danneggiato e conservarlo in posizione immersa e riempita. Non immergere nell'acqua la spina elettrica!

Riparazione

La riparazione non è possibile nei seguenti casi. L'apparecchio deve essere sostituito.

- Per un componente difettoso non è disponibile una parte di ricambio approvata da OASE.
- Una linea elettrica collegata con l'apparecchio è danneggiata o accorciata.

Smaltimento



NOTA

Non smaltire questo apparecchio gettandolo nei rifiuti domestici!

- Rendere inutilizzabile l'apparecchio tagliando i cavi e poi smaltirlo attraverso l'apposito sistema di ritiro.

Oversættelse af den originale brugsanvisning

ADVARSEL

- Dette apparat kan bruges af børn fra 8 år og derover og personer med nedsatte fysiske, sensoriske eller mentale evner eller manglende erfaring og viden, når de er under opsyn eller får instruktion i sikker brug af apparatet og forstår de dermed forbundne risici.
- Børn må ikke lege med apparatet.
- Rengøring og vedligeholdelse må ikke udføres af børn uden opsyn.
- Apparatet skal afsikres med lækageafbryder indstillet til en nominel fejlstrøm på maksimalt 30 mA.
- Enheden må kun tilsluttes, hvis de elektriske data for enheden og strømforsyningen stemmer overens. Enhedens data findes på enhedens typeskilt, på emballagen eller i denne brugsanvisning.
- Der kan opstå død eller svære kvæstelser pga. elektrisk stød! Sluk for strømtilførslen til alle apparater, der befinder sig i vandet, før du stikker hånden ned i vandet.
- Apparatet må kun anvendes, når der ikke er personer i vandet.
- Anvend ikke apparatet, hvis de elektriske ledninger eller huset er beskadiget.
- En beskadiget tilslutningsledning kan ikke udskiftes. Bortskaf apparatet.

Sikkerhedsanvisninger

Forskriftsmæssig elektrisk installation

- Elektriske installationer skal overholde de nationale byggebestemmelser og må kun udføres af en autoriseret elektriker.
- En person betragtes som autoriseret elektriker, hvis vedkommende som følge af sin faglige uddannelse, sin viden og erfaring er i stand til og berettiget til at bedømme og udføre det arbejde, som er blevet overdraget til vedkommende. Arbejdet som autoriseret elektriker omfatter også erkendelse af eventuelle farer og hensyntagen til relevante regionale og nationale normer, forskrifter og bestemmelser.
- Ved spørgsmål og problemer rettes henvendelse til en autoriseret el-installatør.
- Forlængerledning og strømfordeler (f.eks. strømskinne) skal være egnet til udendørs brug (stænkæt).
- Beskyt stikforbindelser mod fugt.
- Tilslut kun apparatet i en forskriftsmæssigt installeret stikkontakt.

Sikker drift

- Løbeenheden i enheden indeholder en magnet med et stærkt magnetfelt, der kan påvirke pacemakere eller implanterede defibrillatorer (ICD). Der skal overholdes en afstand på mindst 0,2 m mellem implantat og magnet.
- Apparatet må ikke bæres eller trækkes i den elektriske ledning.
- Læg kablerne, så de er beskyttet mod skader, og sørg for, at ingen kan snuble over dem.
- Foretag aldrig tekniske ændringer på apparatet.
- Der må kun gennemføres arbejde på apparatet, som er beskrevet.
- Brug kun originale reservedele og originalt tilbehør til apparatet.

Henvisninger vedrørende denne brugsanvisning

Velkommen til OASE Living Water. Med dit køb af PondJet Eco har du truffet et godt valg.

Inden du bruger apparatet første gang, er det vigtigt, at du læser brugsanvisningen grundigt igennem og gør dig fortrolig med apparatet. Alle arbejder på og med dette apparat må kun udføres iht. foreliggende vejledning.

Sikkerhedshenvisningerne skal ubetinget overholdes for korrekt og sikker anvendelse.

Opbevar denne brugsanvisning omhyggeligt. Ved ejerskifte, videregiv venligst brugsanvisningen.

Advarselshenvisninger i denne vejledning

Advarslerne i denne vejledning er klassificeret med signalord, der angiver farens omfang.



ADVARSEL

- Betegner en muligvis farlig situation.
- Manglende overholdelse kan medføre død eller alvorlige kvæstelser.



FORSIGTIG

- Betegner en muligvis farlig situation.
- Manglende overholdelse kan medføre lette eller mindre kvæstelser.



OBS!

Oplysninger der medvirker til bedre forståelse eller til forebyggelse af mulige materielle skader eller miljøskader.

Henvisninger i denne vejledning

5 A Henvisning til en figur, f.eks. figur A.

® Henvisning til et andet kapitel.

Leveringsomfang

5 A	PondJet Eco
1	Flydelegeme
2	Dysehoved med integreret multifunktionsdyse (multifunktionsdysen er lukket med afdækningsplade og propper)
3	Pumpe
4	Holdebøjle til Pumpe
5	Adapter til tilslutning af pumpen på dysehovedet
6	Fladpakning 40 x 30 x 2 mm, sidder mellem adapter (5) og Pumpe (3)
7	Sekskantskruer M8 x 130 mm, spændskiver og selvsikrende møtrikker
8	Skruer med indv. sekskant M6 x 35 mm, tandskiver og møtrikker
9	Ståbolt M8 x 40 mm, spændskiver og møtrikker

Produktbeskrivelse

Egenskaber

- Flydende vandspil til fleksibel installation i vandområder uanset bundens beskaffenhed.
- Multifunktionsdyse allerede integreret.
- Let at installere i kraft af flydefunktion.
- Imponerende vandpanorama med en højde og bredde på op til 3 meter.
- Der fås andre dysebilleder og belysnings sæt som tilbehør.

Environmental Function Control (EFC)

Ved ibrugtagning udfører pumpen automatisk en forprogrammeret selvtest (**Environmental Function Control (EFC)**). Pumpen registrerer, om den kører i tørløb / er blokeret, eller om den er i neddykket tilstand. I tilfælde af tørløb / ved blokering frakobler pumpen automatisk efter ca. 90 sekunder. Strømtilførsel afbrydes ved fejl og pumpen "gennemstrømmes" eller forhindringen fjernes. Derefter kan enheden tages i brug igen.

Dynamic Function

Ved et dynamisk fontænebillede, der ændres i højde og diameter, har pumpestyringen forprogrammeret forskellige værdier for transportmængden. Dynamic function aktiverer kontinuerligt pumpen med disse værdier.

Anvendelse i henhold til bestemmelser

PondJet Eco, kaldet "enheden", må udelukkende anvendes på følgende måde:

- Til produktion af en vandfontæne i søer og store damme med eller uden fiskebestand.
- Til ventilering og forsørgelse af havedamme med ilt.
- Drift ved overholdelse af de tekniske data.
- Drift under overholdelse af de tilladte vandværdier. (® Vandværdier)
- Til brug med rent vand.

Der gælder følgende restriktioner for apparatet:

- Må ikke anvendes i svømmedamme.
- Må ikke betjenes med andre væsker end vand.
- Må aldrig betjenes uden gennemstrømning af vand.
- Må ikke anvendes til erhvervs- eller industrimæssige formål.
- Må ikke sættes i forbindelse med kemikalier, levnedsmidler, let brændbare eller eksplosive stoffer.

Installation

Enheden skal være bygget fuldstændig sammen, før den kan anbringes i dammen. Sådan bygges enheden sammen trin for trin:

- Montering af dysehoved
- Montering af pumpe
- Montering af dyse

Montering af dysehoved

Sådan gør du:

5 B

1. Sæt dysehovedet i svømmelegemet.
2. Stik skruer med spændskiver gennem dysehovedets huller.
 - Skruerne skal rage ud på undersiden af svømmelegemet.
3. Spænd de selvsikrende møtrikker med spændskiver godt på skruerne.
 - Spænd skruerne netop så meget, at dysehovedet er fikseret uden spil.

Montering af pumpe

Sådan gør du:

5 C

1. Skru reduktionsstykket ind til anslag på pumpeudgangen.
2. Skru pumpe og reduktionsstykket med fladtætning på dysehovedets indgang med hånden.
3. Juster pumpen ind.
 - Pumpens filterkurv skal sidde midt for udligningsvægten.
 - Undgå beskadigelser, drej ikke pumpen for meget.
 - Drej evt. pumpen tilbage til forrige udsparring.
4. Spænd ståboltene i de to gevindbøsninger til højre og venstre for pumpen godt til.
 - Vælg den midterste gevindbøsning på begge sider.
5. Skru møtrikkerne ind så meget som muligt på ståboltene.
 - Møtrikkerne bruges som underlag for holdebjølen.
6. Sæt holdebjølen på.

5 D

7. Stik de indvendige sekskantskruer gennem pumpefoden og holdebjølen, skru møtrikker med tandskive godt på.
8. Skru møtrikkerne på ståboltene ned under holdebjølen.
 - Holdebjølen skal fikseres pumpen uden spænding.
9. Skru møtrikker med spændskive på ståboltene, og spænd dem godt til.

Montering af dyse

Multifunktionsdyse

Sådan gør du:

5 E

1. Skru proppen ud, og tag den af med afdækningsplade og O-ring.
2. Skru proppen med O-Ring i, og spænd den godt fast.
 - Multifunktionsdysens udgangsåbninger er nu frilagt.

Valgfri dyse

Tilslutning: 25 mm (1 ")

Sådan gør du:

5 F

1. Skru proppen med O-Ring ud, og tag den af.
2. Skru den valgfrie prop med O-Ring i, og spænd den godt fast.
 - Dysen er nu klar til brug og multifunktionsdysens udgangsåbninger er lukkede af afdækningspladen.

Opstilling



ADVARSEL

Død eller alvorlige kvæstelser pga. farlig elektrisk spænding!

- Sluk for strømtilførslen til alle apparater der befinder sig i vandet, før du stikker hånden ned i vandet.
- Sluk for apparatet før du arbejder på det.



ADVARSEL

Død eller alvorlige kvæstelser pga. farlig elektrisk spænding ved brug af dette apparat i et svømmebassin.

- Benyt aldrig apparatet i et svømmebassin.

5 G, H

Enheden flyder på vandet og skal derfor fikseres på bredden eller bunden af dammen (f.eks. med kunststofliner).

- Nødvendig mindste vanddybde: 0,5 m

Fastgørelse på dambredde:

- Fastgør enderne af linerne på de tre borer i svømmelegemet.
- Anbring enheden på vandet, og fastgør den anden ende af linen på dambredde.
- Spænd kun linerne let til, så det er muligt at udligne udsving i vandstanden.
- Hvis linerne udgør en fare, skal området omkring enheden sikres.
- Husk at aflaste trække på tilslutningskablet.

Fastgørelse på bunden af dammen:

- Find vanddybden, og skær tre liner til (vanddybde plus 1 m).
- Fastgør enderne af linerne på de tre borer i svømmelegemet.
- Fastgør en vægt på den anden ende af linen (ca. 20 kg).
- Anbring enheden på vandet, og sænk vægten ned på bunden af dammen.
- Spænd kun linerne let til, så det er muligt at udligne udsving i vandstanden.
- Husk at aflaste trække på tilslutningskablet.

Idrifttagning

Tænde: Forbind apparatet til strømmettet. Apparatet tænder med det samme.

Slukke: Afbryd strømmen til enheden.

Dynamic Function

Den tilsluttede dynamiske funktion styrer pumpen og sørger for et dynamisk fontænebillede.

Sådan gør du:

5 I

- Skub kontakten.
 - ON: Funktionen er slået til.
 - OFF: Funktionen er slået fra.

**OBS!**

Når Dynamic Function er slået til, arbejder EFC (Environmental Function Control) kun delvist.

- Beskyttelsen mod tørløb er deaktiveret.

Fejlafhjælpning

Fejl	Årsag	Udbedring
Pumpen starter ikke	Netspænding mangler	Kontrollér netspænding Kontrollér tilførselsledninger
Pumpen pumper ikke	Filterhuset er tilstoppet	Rengør
Pumpemængde / vandspil utilstrækkelig	Filterhuset er tilstoppet	Rengør
	Multifunktionsdysse tilstoppet	Rengør multifunktionsdysen
Pumpen slår fra efter kort tids drift	Vandet er stærkt tilsmudset	Rengør pumpen. Efter afkøling af motoren slås pumpen automatisk til igen.
	Vandtemperatur for høj	Overhold den maksimale vandtemperatur på +35° C. Efter afkøling af motoren slås pumpen automatisk til igen.
	Pumpehjulet er blokeret	Træk netstikket ud, og fjern forhindringen. Tænd derefter for pumpen igen.
	Pumpe er løbet tør	Spæd pumpen med vand. Ved drift i dammen skal enheden nedsænkes fuldstændigt.
Springvandets højde varierer	Dynamic Function slået til	Dynamic Function slå fra

Rengøring og vedligeholdelse



ADVARSEL

Død eller alvorlige kvæstelser pga. farlig elektrisk spænding!

- Sluk for strømtilførslen til alle apparater der befinder sig i vandet, før du stikker hånden ned i vandet.
- Sluk for apparatet før du arbejder på det.

Rengør apparatet

Anbefaling vedrørende rengøring:

- Rengør apparatet efter behov, dog mindst 2 gange om året.
- Rengør især pumpens løbeenhed og pumpehus.

- Brug ingen aggressive rengøringsmidler eller opløsningsmidler, da disse kan beskadige huset eller forringe apparatets funktion.
- Anbefalede rengøringsmidler ved genstridige tilkalkninger:
 - Pumperens PumpClean fra OASE.
 - Eddike- og klorfrit husholdningsrengøringsmiddel.
- Skyl alle dele med rent vand efter rengøring.

Sådan gør du:

5 J

1. Drej filterkurven mod venstre, og tag den af.
 - Filterkurven er fastgjort på pumpen med bajonetlås.
2. Rengør alle dele.
 - Brug en blød børste.
 - Skyl alle dele med rent vand.
3. Sæt apparatet sammen i omvendt rækkefølge.



BEMÆRK

For at der skal trænge færre snavspartikler ind i enheden, anbefales det at anvende en filterpose (tilgængelig i butikkerne) i forurenede vand. Læg filterposen om pumpens filterkurv, og fastgør den ordentligt.

Udskiftning af løbeenhed



BEMÆRK

Løbeenheden indeholder en stærk magnet, der tiltrækker magnetiske partikler (f.eks. jernspåner).

- Ved indbygning af løbeenheden skal vedhæftende partikler fjernes fuldstændigt. Hvis disse partikler ikke fjernes fuldstændigt, er der fare for, at løbeenheden og motorblokken får skader, der ikke kan repareres.

Forudsætning:

- Pumpen er afmonteret.
 - Ⓜ Montering af pumpen. Afmonteringen sker i omvendt rækkefølge.

Sådan gør du:

5 K

1. Drej filterkurven mod venstre, og tag den af.
 - Filterkurven er fastgjort på pumpen med bajonetlås.
2. Fjern de fire skruer, og tag pumpehuset med mellemhuset af.
3. Træk løbeenheden ud, og udskift den, hvis der er brug for det.
 - Tag eventuelt løbeenheden forsigtigt ud med en skruetrækker med bred klinge.
4. Sæt apparatet sammen i omvendt rækkefølge.

Rengøring af multifunktionsdysen

Sådan gør du:

5 L

1. Fjern tre skruer.
2. Tag multifunktionsdysen af.
 - En O-ring er placeret i en rille om multifunktionsdysen.
3. Rengør multifunktionsdysen og O-ringen med rent vand.
 - Brug en blød børste som hjælp.
 - Sørg for, at O-ringen er ren og sidder i rillen på multifunktionsdysen.
4. Sæt apparatet sammen i omvendt rækkefølge.

Reserve dele

Med originale reservedele fra OASE forbliver apparatet sikkert og fortsætter med at arbejde pålideligt. Reservedelstegninger og reservedele findes på vores hjemmeside.



www.oase-livingwater.com/spareparts_INT

Lukke dele

- Pumpehjul

Opbevaring/overvintring

Apparatet er frostsikkert ned til minus 20 °C. Skal apparatet opbevares uden for dammen, skal det rengøres grundigt med vand og en blød børste, kontrolleres for skader og opbevares neddykket eller i fyldt tilstand. Stikket må ikke sænkes ned i vandet!

Reparation

Ved følgende hændelser er det ikke muligt at reparere. Enheden skal udskiftes.

- Til den defekte komponent er der ingen reservedel, der er godkendt af OASE.
- En el-ledning, der er fast forbundet med enheden, er beskadiget eller afkortet.

Bortskaffelse



OBS!

Dette apparat må ikke bortskaffes som husholdningsaffald.

- Apparatet gøres ubrugeligt ved at skære kablet af og bortskaffes via det dertil beregnede genbrugssystem.

Øversettelse av den originale bruksanvisningen

ADVARSEL

- Dette apparatet kan brukes av barn som er 8 år eller eldre, samt av personer med reduserte fysiske, sensoriske eller mentale begrensninger, eller som mangler erfaring og kunnskap, hvis de er under oppsikt eller har fått opplæring i riktig bruk av apparatet, og forstår farene forbundet med å bruke dette.
- Barn må ikke leke med apparatet.
- Rengjøring eller brukervedlikehold må ikke utføres av barn uten at de er under oppsikt.
- Apparatet må være sikret gjennom en jordfeilbryter med en utløserstrøm på maksimalt 30 mA.
- Koble apparatet bare til dersom de elektriske dataene til apparatet og strømforsyningen stemmer overens. Du finner apparatdataene på typeskiltet på apparatet, på forpakningen og i denne bruksanvisningen.
- Strømstøt kan føre til død eller alvorlige personskader! Før du berører vannet må alle elektriske apparater som befinner seg i vannet kobles fra strømmettet.
- Apparatet skal kun brukes hvis det ikke oppholder seg personer i vannet.
- Bruk ikke apparatet når elektriske ledninger eller hus er skadet.
- En skadet strømledning kan ikke skiftes ut. Kasser apparatet.

Sikkerhetsanvisninger

Forskriftsmessig elektrisk installasjon

- Elektriske installasjoner må tilsvare nasjonale installasjonsforskrifter og må kun gjennomføres av en fagperson.
- En person teller som elektrofagperson, hvis vedkommende på grunn av faglig utdanning, kunnskap og erfaring er skikket og berettiget til å vurdere og utføre arbeidene vedkommende får tildelt. Arbeidet som fagperson omfatter også å oppdage mulige farer og følge gjeldende regionale og nasjonale normer, forskrifter og bestemmelser.
- Kontakt en elektrofagperson ved spørsmål og problemer.
- Skjøteledninger og strømfordelere (f. eks. stikkontaktlister) må være beregnet for utendørs bruk (beskyttet mot vannsprut).
- Beskytt pluggforbindelser mot fuktighet.
- Apparatet må bare kobles til en forskriftsmessig installert stikkontakt.

Sikker drift

- Løpehjulet i enheten inneholder en magnet med sterkt magnetfelt som kan påvirke pacemakere eller implanterte hjertestartere (ICD). Hold minst 0,2 m avstand mellom implantat og magnet.
- Ikke bær eller trekk apparatet etter den elektriske ledningen.
- Legg ledningene slik at de er beskyttet mot skader, og pass på at ingen kan snuble i dem.
- Utfør aldri tekniske endringer på apparatet.
- Kun de beskrevne arbeidene skal gjennomføres på apparatet.
- Bruk kun originale reservedeler og originalt tilbehør for apparatet.

Merknader til denne bruksanvisningen

Velkommen til OASE Living Water. Med kjøpet av produktet PondJet Eco har du gjort et godt valg.

Les denne bruksanvisningen nøye og gjør deg kjent med apparatet før du tar det i bruk første gang. Alt arbeid på og med dette apparatet skal gjennomføres etter de anvisninger som foreligger.

Ta hensyn til sikkerhetsanvisningene for riktig og sikker bruk av apparatet.

Ta godt vare på denne bruksanvisningen. Hvis apparatet selges skal bruksanvisningen følge med.

Advarsler i denne bruksanvisningen

Advarslene i denne bruksanvisningen er klassifisert med signalord som antyder graden av fare.

**ADVARSEL**

- Betegner en potensielt farlig situasjon.
- Å ignorere advarselen kan føre til død eller alvorlig personskade.

**FORSIKTIG**

- Betegner en potensielt farlig situasjon.
- Å ignorere advarselen kan føre til lett eller ubetydelig personskade.

**MERK**

Informasjon som skal gi bedre forståelse eller som skal bidra til å forebygge eventuelle materielle skader eller miljøødeleggelser.

Referanser i denne bruksanvisningen

5 A Viser til en illustrasjon, f.eks. Illustrasjon A.

@ Viser til et annet kapittel.

Leveringsomfang

5 A	PondJet Eco
1	Flyteelement
2	Dyseenhet med integrert multifunksjonsdyse (Multifunksjonsdyse er stengt med dekkglass og plugg)
3	Pumpe
4	Holdebøyle for Pumpe
5	Adapter for tilkobling Pumpe til dyseenhet
6	Planpakning 40 x 30 x 2 mm, sitter mellom adapter (5) og Pumpe (3)
7	Sekskantskruer M8 x 130 mm, underlagsskiver og selvsikrende muttere
8	Unbrakoskruer M6 x 35 mm, tannskiver og muttere
9	Støttebolt M8 x 40 mm, underlagsskiver og muttere

Produktbeskrivelse

Egenskaper

- Flytende vannspill for fleksibel installasjon i vann med alle typer bunnkvalitet.
- Multifunksjonsdyse allerede integrert.
- Enkel installasjon takket være flytende funksjon.
- Imponerende vannskuespill med opptil 3 m i høyde og bredde.
- Ytterligere dysehetter og belysningssett kan leveres som tilbehør.

Environmental Function Control (EFC)

Pumpen utfører en automatisk forhåndsprogrammert selvtest ved oppstart (**Environmental Function Control (EFC)**). Pumpen oppdager om den tørrkjøres/blokkeres eller om den befinner seg nedsenket i vann. I tilfelle tørrkjøring/blokkering slår pumpen seg automatisk av etter ca. 90 sekunder. Avbryt ved feil avbryt strømtilførselen, kjør vann gjennom pumpen eller fjern blokkeringen. Deretter kan apparatet settes i drift igjen.

Dynamic Function

For et dynamisk fotenebilde, som endrer seg i høyde og diameter, er det forhåndsprogrammert ulike verdier for transportmengder i pumpestyringen. Når Dynamic Function er koblet inn, kjøres pumpen kontinuerlig med disse verdiene.

Tilsiktet bruk

PondJet Eco, kalt "utstyret", må kun brukes på følgende måte:

- Til å forsyne en vannfontene i vann og dammer med eller uten fiskebestand.
- For lufting og surstofftilførsel til hagedammer.
- Drift ved overholdelse av tekniske data.
- Drift ved overholdelse av de tillatte vannverdiene. (® Vannverdier)
- Skal kun drives med rent vann.

Følgende restriksjoner gjelder for apparatet:

- Skal ikke brukes i svømmebaseng.
- Bruk aldri andre væsker enn vann.
- Skal aldri brukes uten vanggjennomstrømning.
- Skal ikke brukes for nærings- eller industriformål.
- Skal ikke brukes i forbindelse med kjemikalier, næringsmidler, lett brennbare eller eksplosive stoffer.

Installasjon

Apparatet må være fullstendig ferdigmontert før det kan settes i dammen. Monteringen trinn for trinn:

- Montere dyseenhet
- Montere pumpe
- Montere dyse

Montere dyseenhet

Slik går du frem:

5 B

1. Sett dyseenheten i flyteelementet.
2. Før skruene med underlagsskiver gjennom hullene i dyseenheten.
 - Skruene må rage fram på undersiden av flyteelementet.
3. Skru på og trekk til selvsikrende muttere med underlagsskiver på skruene.
 - Trekk bare til skruene så mye at dyseenheten er festet uten slark.

Montere pumpe

Slik går du frem:

- 5 C
1. Skru reduksjonsstykket inn på pumpeutgangen så langt det går.
 2. Skru pumpe og reduksjonsstykke med planpakning på inngangen til dyseenheten og trekk til for hånd.
 3. Innrett pumpen.
 - Filterkurven til pumpen må være innrettet midt på balansevekten.
 - Ikke dreii pumpen for langt slik at skader unngås.
 - Drei evt. pumpen tilbake til den forrige utsporingen.
 4. Skru støtteboltene inn i begge de gjengede hylsene til høyre og venstre ved siden av pumpen og trekk til.
 - Velg den midtre av de tre gjengehylsene på begge sider.
 5. Skru mutterne inn på støtteboltene så langt som mulig.
 - Mutterne fungerer som støtte for holdebøylen.
 6. Sett på holdebøylen.
- 5 D
7. Stikk unbrakoskruer gjennom pumpefot og holdebøyle, skru på og trekk til mutterne med tannskive.
 8. Skru på muttere på støtteboltene til under holdebøylen.
 - Holdebøylen må holde pumpen fast uten spenning.
 9. Skru på og trekk til muttere med underlagsskive på støtteboltene.

Montere dyse

Multifunksjonsdyse

Slik går du frem:

- 5 E
1. Skru ut pluggen og ta den av med dekkglasset og begge O-ringene.
 2. Skru inn og trekk til pluggen med O-ringen.
 - Utløpsåpningene til multifunksjonsdysen ligger nå fri.

Valgfri dyse

Tilkobling: 25 mm (1 ")

Slik går du frem:

- 5 F
1. Skru ut og ta av pluggen med O-ringen.
 2. Skru inn og trekk til valgfri dyse med O-ring.
 - Dysen er nå driftsklar og utløpsåpningene til multifunksjonsdysen er stengt av med dekkskiven.

Oppstilling



ADVARSEL

Farlig elektrisk spenning kan føre til død eller alvorlige personskader!

- Før du berører vannet, må nettstøpslene for alle apparater som befinner seg i vannet trekkes ut.
- For du starter arbeidet må du skru av nettspenningen.



ADVARSEL

Død eller alvorlig personskade ved farlig elektrisk spenning bruk av dette apparatet i badedammer.

- Bruk aldri apparatet i badedammer.

5 G, H

Apparatet flyter i vann og må derfor festes ved vannkanten eller på bunnen av dammen (f.eks. med plastsnor).

- Nødvendig minimum vanndybde: 0,5 m

Feste ved vannkanten

- Fest snorendene på de tre hullene i flyteelementet.
- Plasser apparatet på vannet og fest de andre snorendene jevnt fordelt i vannkanten.
- Snorene må bare strammes moderat slik at avvik i vannflaten kan utlignes.
- I tilfelle snorene representerer en fare må området rundt apparatet sikres.
- Strekkavlast tilkoblingskabel.

Feste på bunnen av dammen

- Finn vanndybden og tilpass tre tau (vanndybde pluss 1 m).
- Fest snorendene på de tre hullene i flyteelementet.
- Fest en vekt på de andre snorendene (ca. 20 kg).
- Plasser apparatet på vannet og senk vekten ned til bunnen.
- Snorene må ikke være strammet, slik at avvik i vannflaten kan utlignes.
- Strekkavlast tilkoblingskabel.

Idriftssettelse

Slå på: Koble apparatet til strømmettet. Apparatet slås på.

Slå av: Koble apparatet fra strømmettet.

Dynamic Function

Påslått styrer Dynamic-funksjonen pumpen og sørger for et dynamisk fontenebilde.

Slik går du frem:

5 I

- Skyv bryteren.
 - ON: Funksjonen er slått på.
 - OFF: Funksjonen er slått av.



M E R K

Ved tilkoblet Dynamic Function arbeider EFC (Environmental Function Control) redusert.

- Beskyttelsen mot tørrkjøring er deaktivert.

Utbedrefeil

Feil	Årsak	Utbedring
Pumpen starter ikke	Nettspenning mangler	Kontroller nettspenningen Kontroller tilførselsledninger
Pumpen pumper ikke	Filterhus tilstoppet	Rengjør
Utilfredsstillende vannstrøm / vannbilde	Filterhus tilstoppet	Rengjør
	Multifunksjonsdysse tilstoppet	Rengjør multifunksjonsdysen
Pumpen slår seg av etter kort brukstid	Kraftig vanntilsmussing	Rengjør pumpen. Når motoren er kjølt ned slår pumpen seg automatisk på igjen.
	Vanntemperaturen er for høy	Påse at vanntemperaturen ikke overstiger + 35 °C. Når motoren er kjølt ned slår pumpen seg automatisk på igjen.
	Løpeenheten er blokkert	Trekk ut kontakten og fjern blokkeringen. Deretter slår du pumpen på igjen.
	Pumpen har kjørt tørr	Fyll opp pumpen med vann. Dykk apparatet helt under når det brukes i dammen.
Varierende fontenehøyde	Dynamic Function tilkoblet	Dynamic Function koble ut

Rengjøring og vedlikehold



ADVARSEL

Farlig elektrisk spenning kan føre til død eller alvorlige personskader!

- Før du berører vannet, må nettstøpslene for alle apparater som befinner seg i vannet trekkes ut.
- For du starter arbeidet må du skru av nettspenningen.

Rengjøre apparatet

Anbefalinger for rengjøring:

- Rengjør apparatet ved behov, men minst 2 ganger årlig.
 - På pumpen skal man spesielt rengjøre løpehjulenheten og pumpehuset.
-

- Du må ikke under noen omstendigheter bruke aggressive rengjøringsmidler eller kjemiske løsemidler, da dette kan angripe huset eller svekke apparatets funksjoner.
- Anbefalt rengjøringsmiddel ved hårdnakkede forkalkninger:
 - Pumperengjøringsmiddel PumpClean fra OASE.
 - Eddik- og klorfritt husholdningsrengjøringsmiddel.
- Skyll av alle deler grundig med klart vann etter rengjøring.

Slik går du frem:

5 J

1. Drei filterkurven mot venstre og ta den av.
 - Filterkurven er festet til pumpen med en bajonettlås.
2. Rengjør alle deler.
 - Bruk en myk børste til hjelp.
3. Skyll delene med klart vann.
4. Sett apparatet sammen igjen i omvendt rekkefølge.



MERK

For å redusere antall smusspartikler som trenger inn i apparatet, anbefales det å sette på en filterpose hvis vannet er forurenset (fås hos faghandelen). Legg filterposen rundt pumpens filterkurv og fest den på korrekt måte.

Skifte pumpehjul



MERK

Løpehjulet inneholder en sterk magnet som tiltrekker seg magnetiske partikler (f.eks. jernspon).

- Befri løpehjulet fullstendig fra partikler som hefter seg fast. Partikler som ikke fjernes kan forårsake ugenopprettelige skader på løpehjul og motorblokk.

Forutsetning:

- Pumpen er demontert.
 - ® Monter pumpe. Demonteringen utføres i omvendt rekkefølge.

Slik går du frem:

5 K

1. Drei filterkurven mot venstre og ta den av.
 - Filterkurven er festet til pumpen med en bajonettlås.
2. Fjern fire skruer og ta av pumpehuset med mellomhuset.
3. Dra ut løpehjulet og erstatt det ved behov.
 - Vipp eventuelt løpehjulet forsiktig ut med en skrutrekker med bredt blad.
4. Sett apparatet sammen igjen i omvendt rekkefølge.

Rengjør multifunksjonsdysen

Slik går du frem:

5 L

1. Ta bort tre skruer.
2. Ta av multifunksjonsdysen.
 - På multifunksjonsdysen sitter en O-ring i en fals.
3. Rengjør pumpen og O-ringene grundig med rent vann.
 - Bruk en myk børste til hjelp.
 - Pass på at O-ringene på multifunksjonsdysen sitter rent i falsen.
4. Sett apparatet sammen igjen i omvendt rekkefølge.

Reservedeler

Med originaldeler fra OASE forblir apparatet sikkert og fortsetter å arbeide pålitelig.

Reservedeltegninger og reservedeler finner du på vår nettside.



www.oase-livingwater.com/spareparts_INT

Slitedeler

- Løpehjul

Lagring/overvintring

Apparatet er frostsikkert ned til minus 20 °C. Hvis apparatet skal oppbevares utenfor dammen, må det rengjøres grundig med vann og en myk børste, kontrolleres for skader og oppbevares nedsenket i eller fylt med vann. Nettstøpselet må ikke dyppes i vann!

Reparasjon

Det er ikke mulig å reparere ved følgende hendelser. Apparatet må erstattes.

- For en defekt komponent er det ingen reservedel som er tillatt av OASE.
- En strømedning som er fast forbundet med apparatet er skadet eller kortet inn.

Kassering



M E R K

Dette apparatet må ikke kastes i vanlig husholdningsavfall.

- Gjør apparatet ubrukelig ved å kutte av kablene og kasser det i retursystemet.

VARNING

- Denna apparat kan användas av barn som är 8 år eller äldre samt av personer med sänkt fysisk, sensorisk eller mental förmåga eller brist på erfarenhet och kunskap förutsatt att de hålls under uppsikt eller instrueras i hur de använder apparaten säkert samt de risker som kan uppstå.
- Barn får inte leka med apparaten.
- Rengöring och användarunderhåll får inte utföras av barn utan uppsikt.
- Apparaten ska vara ansluten till en jordfelsbrytare vars dimensionerade felström uppgår till max. 30 mA.
- Apparaten får endast anslutas om de elektriska data som gäller för apparaten stämmer överens med strömförsörjningen. Apparatsens data anges på typskylten på apparaten, på förpackningen eller i denna bruksanvisning.
- Risk för dödsolyckor eller allvarliga personskador av elektriska slag. Innan du doppar ned handen i vattnet måste samtliga elektriska apparater som finns i vattnet skiljas åt från elnätet.
- Använd inte apparaten om personer befinner sig i vattnet.
- Använd inte apparaten om elektriska ledningar eller kåpan har skadats.
- En skadad anslutningskabel kan inte bytas ut. Avfallshantera apparaten.

Säkerhetsanvisningar

Elektrisk installation enligt föreskrift

- Elektriska installationer måste ha utförts i enlighet med nationella bestämmelser och får endast utföras av en behörig elinstallatör.
- En behörig elinstallatör är en person som till följd av sin yrkesutbildning, kunskap och erfarenhet både kan och är berättigad att bedöma och genomföra tilldelade arbetsuppgifter. Sådana arbetsuppgifter som utförs av behörig personal omfattar även förmågan att identifiera möjliga faror samt att beakta gällande regionala och nationella standarder, föreskrifter och bestämmelser.
- Om frågor eller problem uppstår måste du kontakta en elinstallatör.
- Förlängningskablar och strömfördelare (t ex grenuttag) ska vara godkända för användning utomhus (droptäta).
- Skydda stickanslutningarna mot fukt.
- Anslut endast apparaten till ett vägguttag som installerats enligt gällande föreskrifter.

Säker drift

- Drivenheten i apparaten innehåller en magnet med starkt magnetfält som kan påverka pacemakrar eller implanterade defibrillatorer (ICD). Håll minst 0,2 m avstånd mellan implantat och magnet.
- Bär inte och dra inte apparaten i elkabeln.
- Dra kablarna så att de är skyddade och inte kan skadas, och se till att ingen kan snava över dem.
- Gör aldrig några tekniska ändringar på apparaten.
- Genomför endast arbeten på apparaten som beskrivs.
- Använd endast originalreservdelar och -tillbehör till apparaten.

Information om denna bruksanvisning

Välkommen till OASE Living Water. Med din nya produkt PondJet Eco har du gjort ett bra val.

Läs igenom bruksanvisningen noggrant före första användningstillfället och ta reda på hur apparaten fungerar. Alla slags arbeten som utförs på denna apparat får endast genomföras enligt föreliggande instruktioner.

Beakta noga säkerhetsanvisningarna, de är en förutsättning för korrekt och säker användning.

Förvara denna bruksanvisning på ett säkert ställe. Om apparaten byter ägare måste även bruksanvisningen följa med.

Varningsanvisningar i denna bruksanvisning

Varningsanvisningarna i denna bruksanvisning är indelade med signalord som visar omfattningen av faran.



VARNING

- Beskriver en möjligtvis farlig situation.
- Om detta inte beaktas kan detta leda till dödsolyckor eller allvarliga personskador.



OBS!

- Beskriver en möjligtvis farlig situation.
- Om detta inte beaktas finns det risk för lätta eller mindre personskador.



ANVISNING

Information som ska ge bättre förståelse eller förebygga ev. sak- eller miljöskador.

Referenser i denna bruksanvisning

- 5 A Referens till en bild, t ex bild A.
- ® Referens till ett annat kapitel.

Leveransomfattning

5 A	PondJet Eco
1	Flottör
2	Munstycksstomme med integrerat multifunktionsmunstycke (multifunktionsmunstycket har stängts till med ett täcklock och en plugg)
3	Pump
4	Fästbygel för pump
5	Adapter för anslutning av pumpen till munstycksstommen
6	Flat packning 40 x 30 x 2 mm, sitter mellan adapter (5) och pump (3)
7	Sexkantskruvar M8 x 130 mm, distansbrickor och låsmuttrar
8	Insexskruvar M6 x 35 mm, tandbrickor och muttrar
9	Gängpinnar M8 x 40 mm, distansbrickor och muttrar

Produktbeskrivning

Egenskaper

- Flytande vattenspel för flexibel installation i vattendrag med olika slags botten.
- Multifunktionsmunstycket har redan integrerats.
- Enkel installation tack vare flytande funktion.
- Imponerande vattenspel med upp till 3 m höjd och bredd.
- Ytterligare munstycksbilder och belysningsset finns som tillbehör.

Environmental Function Control (EFC)

Pumpen genomför ett förprogrammerat självtest automatiskt vid idrifttagningen (**Environmental Function Control (EFC)**). Pumpen kan detektera om den kört torrt, är blockerad eller har sänkts ned i vattnet. Vid en torrkörning/blockering stängs pumpen av automatiskt efter ca 90 sekunder. Vid en störning måste strömförsörjningen brytas och "pumpen flödas", eller blockeringen tas bort. Därefter kan apparaten tas i drift igen.

Dynamic Function

För en dynamisk fontänbild som ändras i höjd och diameter har olika kapacitetsvärden förprogrammerats i pumpstyrningen. När Dynamic Function är påslagen aktiveras pumpen kontinuerligt med dessa värden.

Ändamålsenlig användning

PondJet Eco, som här betecknas som apparat, får endast användas på följande sätt:

- För att skapa en vattenfontän i vattendrag och större dammar med eller utan fiskbestånd.
- För luftning och försörjning av trädgårdsdammar med syre.
- Drift under iakttagande av tekniska data.
- Drift med hänsyn till tillåtna vattenvärden. (® vattenvärden)
- För drift med rent vatten.

För apparaten gäller följande begränsningar:

- Ska inte användas i inte i baddammar.
- Använd aldrig apparaten med annan annan vätska än vatten.
- Kör aldrig utan vattengenomströmning.
- Använd inte för kommersiella eller industriella ändamål.
- Använd inte kombination med kemikalier, livsmedel eller lättantändliga eller explosiva ämnen.

Installation

Apparaten ska ha monterats samman komplett innan den får sättas ned i dammen. De enstaka arbetsstegen för monteringen:

- Montera munstycksstommen
- Montera pumpen
- Montera munstycket

Montera munstycksstommen

Gör så här:

5 B

1. Sätt in munstycksstommen i flottören.
2. Sätt in skruvarna inkl. distansbrickor i borrhålen på munstycksstommen.
 - Skruvarna ska skjutas ut på undersidan av flottören.
3. Skruva fast låsmuttrar inkl. distansbrickor på skruvarna och dra sedan åt.
 - Dra endast åt skruvarna så pass långt att munstycksstommen har fixerats utan spelrum.

Montera pumpen

Gör så här:

5 C

1. Skruva fast reduceringsstycket på pumputgången tills det tar emot.
2. Skruva fast pumpen och reduceringsstycket med flat packning på ingången till munstycksstommen och dra sedan åt handfast.
3. Justera in pumpen.
 - Pumpens filterkorg måste justeras exakt i mitten mot balanseringsvikten.
 - Vrid inte pumpen för långt eftersom detta kan leda till att den skadas.
 - Vrid ev. tillbaka pumpen till det föregående urtaget.
4. Vrid in gängpinnarna i de båda gångbussningarna till höger och vänster om pumpen och dra sedan åt.
 - Välj den mellersta av de tre gångbussningarna på vardera sida.
5. Skruva fast muttrarna på gängpinnarna så långt som möjligt.
 - Muttrarna fungerar som mothåll för fästbygel.
6. Sätt på fästbygeln.

5 D

7. Skjut in insexskruvarna genom pumpfoten och fästbygeln, skruva på muttrar inkl. tandbricka och dra sedan åt.
8. Vrid muttrarna på gängpinnarna tills de ligger emot fästbygeln.
 - Fästbygeln måste fixera pumpen utan spänning.
9. Skruva fast muttrar inkl. distansbrickor på gängpinnarna och dra sedan åt.

Montera munstycket

Multifunktionsmunstycke

Gör så här:

5 E

1. Skruva ut pluggen och ta av med täcklock och båda O-ringar.
2. Skruva in pluggen inkl. O-ring och dra åt.
 - Utgångsöppningarna för multifunktionsmunstycket ligger nu fritt.

Optionellt munstycke

Anslutning: 25 mm (1 ")

Gör så här:

5 F

1. Skruva ut pluggen inkl. O-ring och ta av.
2. Skruva in ett optionellt munstycke inkl. O-ring och dra åt.
 - Munstycket är nu driftklart och utgångsöppningarna i multifunktionsmunstycket är stängda med täcklocket.

Installation



VARNING

Risk för allvarliga personskador av elektrisk spänning.

- Innan du doppar ned handen i vattnet, koppla ur el-anslutningar till alla apparater som befinner sig i vattnet.
- Slå ifrån nätspänningen innan arbeten utförs på apparaten.



VARNING

Dödsfall eller allvarliga personskador till följd av elektrisk spänning vid användning av denna apparat i en simbassäng.

- Använd aldrig apparaten i en simbassäng.

5 G, H

Apparaten flyter på vattnet och ska därför fixeras vid kanten eller på dammens botten (t ex med plastlinor).

- Erforderligt min. vattendjup: 0,5 m

Montering vid kanten

- Fäst linornas ändar i de tre hålen i flottören.
- Positionera apparaten på vattnet och fäst därefter linorna likformigt fördelade vid kanten.
- Spänn endast åt linorna måttligt så att variationer i vattennivån kan kompenseras.
- Om linorna utgör en fara ska området runt om apparaten spärras av.
- Dragavlasta elkabeln.

Montera på dammens botten

- Bestäm vattendjupet och kapa tre linor till rätt längd (vattendjup plus 1 m).
- Fäst linornas ändar i de tre hålen i flottören.
- Fäst en vikt i den andra änden av linorna (ca 20 kg).
- Placera apparaten på vattenytan och sänk ned vikten till dammens botten.
- Spänn endast åt linorna måttligt så att variationer i vattennivån kan kompenseras.
- Dragavlasta elkabeln.

Driftstart

Slå på apparaten: Anslut apparaten till elnätet. Apparaten startar direkt.

Slå ifrån apparaten: Skilj apparaten åt från elnätet.

Dynamic Function

När Dynamic Function har slagits på styr den pumpen och garanterar en dynamisk fontänbild.

Gör så här:

5 I

- Skjut brytaren åt sidan.
 - ON: Funktionen har slagits på.
 - OFF: Funktionen har slagits ifrån.



ANVISNING

Om Dynamic Function har slagits på kör EFC (Environmental Function Control) endast med begränsning.

- Skyddet mot torkkörning har avaktiverats.

Felavhjälpning

Störning	Orsak	Åtgärd
Pumpen startar inte	Nätspänning saknas	Kontrollera nätspänningen Kontrollera tilliedningarna
Pumpen matar inget vatten	Filterhuset igensatt	Rengör
Otillräcklig kapacitet / vattenbild	Filterhuset igensatt	Rengör
	Multifunktionsmunstycket igensatt	Rengör multifunktionsmunstycket
Pumpen slår ifrån efter kort tids drift	Vattnet är mycket smutsigt	Rengör pumpen. Efter att motorn har svalnat slås pumpen på automatiskt igen.
	För hög vattentemperatur	Beakta maximal vattentemperatur +35°C. Efter att motorn har svalnat slås pumpen på automatiskt igen.
	Drivenheten är blockerad	Dra ut stickkontakten och ta bort hindret. Slå sedan på pumpen igen.
	Pumpen har kört torr	Flöda pumpen. Sänk ned apparaten helt vid drift i en damm.
Fontänhöjden varierar	Dynamic Function påslagen	slå ifrån Dynamic Function

Rengöring och underhåll



VARNING

Risk för allvarliga personskador av elektrisk spänning.

- Innan du doppar ned handen i vattnet, koppla ur el-anslutningar till alla apparater som befinner sig i vattnet.
- Slå ifrån nätspänningen innan arbeten utförs på apparaten.

Rengöra apparaten

Rekommendation för rengöring:

- Rengör apparaten vid behov, men minst 2 ggr/år.
 - Rengör pumpens filterhus och drivenhet nogga.
-

- Använd inga aggressiva rengöringsmedel eller kemiska lösningar då dessa kan angripa apparatens kåpa eller leda till att apparatens funktion försämras.
- Rekommenderade rengöringsmedel vid svåra kalkavlagringar:
 - Pumprengöringsmedel PumpClean från OASE.
 - Ättiks- och klorfritt hushållsrengöringsmedel.
- Efter rengöringen ska alla delar sköljas av noggrant med klart vatten.

Gör så här:

5 J

1. Vrid filterkorgen åt vänster och ta sedan av.
 - Filterkorgen är monterad på pumpen med en bajonettkoppling.
2. Rengör alla delar.
 - Använd en mjuk borste för bättre rengöring.
 - Skölj delarna med klart vatten.
3. Sätt ihop apparaten i omvänd ordningsföljd.



ANVISNING

För att mindre mängd smutspartiklar ska tränga in i apparaten, rekommenderar vi att en filterpåse används i smutsigt vatten (tillhandahålls av din återförsäljare). Lägg filterpåsen runt om pumpens filterkorg och fäst den därefter på lämpligt sätt.

Rengör drivenheten



ANVISNING

Drivenheten innehåller en stark magnet som attraherar magnetiska partiklar (t ex järnspån).

- Innan drivenheten monteras in ska den rengöras komplett från anhängande partiklar. Partiklar som finns kvar kan orsaka irreparabla skador på drivenhet och motorblock.

Förutsättning:

- Pumpen har demonterats.
 - Ⓢ Montera pumpen. Demontera i omvänd ordningsföljd.

Gör så här:

5 K

1. Vrid filterkorgen åt vänster och ta sedan av.
 - Filterkorgen är monterad på pumpen med en bajonettkoppling.
2. Ta bort de fyra skruvarna och lyft av pumphuset inkl. mellanhus.
3. Dra ut drivenheten och byt ut den vid behov.
 - Vid behov kan drivenheten bändas ut försiktigt med en skruvmejsel med bred klinga.
4. Sätt ihop apparaten i omvänd ordningsföljd.

Rengöra multifunktionsmunstycket

Gör så här:

5 L

1. Ta bort de tre skruvarna.
2. Ta av multifunktionsmunstycket.
 - På multifunktionsmunstycket sitter en O-ring i ett spår.
3. Rengör multifunktionsmunstycket samt O-ring med klart vatten.
 - Använd en mjuk borste för bättre rengöring.
 - Se till att O-ringen sitter rätt i spåret på multifunktionsmunstycket.
4. Sätt ihop apparaten i omvänd ordningsföljd.

Reservdelar

Apparaten arbetar säkert med originaldelar från OASE. Reservdelsritningar och reservdelar finns på vår internet-sida.



www.oase-livingwater.com/spareparts_INT

Slitagedelar

- Drivenhet

Förvaring / Lagring under vintern

Apparaten är frostsäker till -20°C. Om apparaten ska förvaras utanför dammen, rengör den först noggrant med vatten och en mjuk borste, kontrollera om den är skadad och förvara den sedan i vatten eller i vattenfyllt skick. Doppa inte ned stickkontakten i vatten.

Reparation

Vid följande händelser är ingen reparation möjlig. Apparaten måste bytas ut.

- För en defekt komponent föreligger ingen reservdel som har godkänts av OASE.
- En elektrisk ledning som är fast förbunden med enheten är skadad eller har kortats.

Avfallshantering



ANVISNING

Den här apparaten får inte kastas i hushållssoporna!

- Gör apparaten obrukbar genom att klippa av kablarna och lämna därefter in den till en återvinningscentral.

VAROITUS

- Tätä laitetta saavat käyttää yli 8 -vuotiaat lapset, sekä henkilöt, joiden fyysiset, aistimelliset tai henkiset kyvyt ovat vähentyneet tai joilla ei ole tarvittavaa kokemusta ja tietoa, vain valvonnan alaisina ja kun heille on annettu opastusta laitteen turvallisesta käytöstä ja kun he ymmärtävät laitteen käytöstä mahdollisesti seuraavat vaarat.
- Lapset eivät saa leikkiä laitteella.
- Puhdistus ja käyttäjän suorittama huolto eivät saa tapahtua lasten toimesta ilman valvontaa.
- Laite on varmistettava vikavirtasuojalaitteella, jonka nimellisvikavirta on enintään 30 mA.
- Laitteen saa yhdistää vain silloin, kun laitteen ja virransyötön tiedot vastaavat toisiaan. Laitetiedot ovat tyyppikilvessä laitteessa, pakkauksessa tai tässä käyttöohjeessa.
- Sähköisku voi johtaa kuolemaan tai vakaviin vammoihin! Erotta kaikki vedessä olevat sähkölaitteet sähköverkosta, ennen kuin kosketat vettä.
- Laitetta saa käyttää vain silloin, kun vedessä ei ole ketään ihmisiä.
- Laitetta ei saa käyttää, jos sähköjohdot tai kotelo ovat vaurioituneet.
- Vaurioitunutta liitäntäjohtoa ei voi vaihtaa. Laite on hävitettävä.

Turvaohjeet

Määräystenmukainen sähköasennus

- Sähköasennusten täytyy vastata maakohtaisia asennusmääräyksiä ja ne saa suorittaa vain sähköalan ammattilainen.
- Sähköalan ammattilainen on henkilö, joka ammatillisen koulutuksen, tietojen ja kokemuksen perusteella on kykenevä ja oikeutettu arvioimaan ja suorittamaan hänelle annettuja töitä. Ammatillisena työskentelyyn kuuluu myös mahdollisten vaarojen tunnistaminen sekä noudatettavien paikallisten ja maakohtaisten normien, sääntöjen ja määräysten huomioointaminen.
- Kysymyksissä ja ongelmissa voi kääntyä sähköalan ammattilaisen puoleen.
- Pidennysjohtojen ja virranjakajien (esim. pistorasiamojen) on oltava ulkokäyttöön sopivia (roiskevedeltä suojattuja).
- Pistoliitännät on suojattava kosteudelta.
- Laitteen saa yhdistää vain määräysten mukaisesti asennettuun pistorasiaan.

Turvallinen käyttö

- Laitteen käyttöyksikkö sisältää magneetin, jossa on voimakas magneettikenttä, joka voi vaikuttaa sydämentahdistimiin ja rytmihäiriötahdistimiin (ICD). Vähintään 0,2 m etäisyyttä tahdistimen ja magneetin välillä on noudatettava.
- Laitetta ei saa kantaa tai vetää sähköjohdosta.
- Johdot on asennettava suojattuina vaurioitumiselta ja kiinnitettävä huomiota siihen, että kukaan ei kompastu niihin.
- Laitteeseen ei koskaan saa tehdä teknisiä muutoksia.
- Laitteelle saa suorittaa vain kuvattuja töitä.
- Laitteessa saa käyttää vain sille tarkoitettuja alkuperäisvaraosia ja -lisävarusteita.

Ohjeita tähän käyttöohjeeseen

Tervetuloa OASE Living Waterin asiakkaaksi. Tällä ostoksella PondJet Eco olette tehnyt hyvän valinnan.

Lukekaa tämä käyttöohje huolellisesti läpi ennen laitteen ensimmäistä käyttöä ja tutustukaa laitteeseen. Kaikki tätä laitetta koskevat työt ja työt tällä laitteella saa suorittaa vain seuraavan ohjeen mukaan.

Noudattakaa ehdottomasti oikean ja turvallisen käytön ohjeita.

Säilyttäkää tämä käyttöohje huolellisesti. Käyttöohje on toimitettava pumpun mukana, jos laitteen omistaja vaihtuu.

Tämän ohjeen varoitukset

Tämän käyttöohjeen varitusohjeet on luokiteltu merkkisanojen mukaan, jotka ilmoittavat vaaran vakavuuden.



VAROITUS

- Tarkoittaa mahdollisesti vaarallista tilannetta.
- Noudattamatta jättäminen voi johtaa kuolemaan tai hyvin vakaviin vammoihin.



HUOMIO

- Tarkoittaa mahdollisesti vaarallista tilannetta.
- Noudattamatta jättäminen voi johtaa vähäisempiin vammoihin.



OHJE

Tietoja, jotka auttavat ymmärtämään tai ennaltaehkäisemään mahdolliset aineelliset tai ympäristövahingot.

Tämän ohjeen viittaukset

☞ A Viittaus kuvaan, esim. Kuva A.

Ⓞ Viittaus johonkin toiseen lukuun.

Toimituksen sisältö

5 A	PondJet Eco
1	Uimuriosa
2	Suutinosia, sisältää monitoimisuuhtimen (monitoimisuuhtin on suljettu suojalla ja tulpalla)
3	Pumppu
4	Pumpun pidike
5	Adapteri, jolla pumppu liitetään suutinosaan
6	Lattatiiviste 40 x 30 x 2 mm, adapterin (5) ja pumpun (3) väliin
7	Kuusioruuvit M8 x 130 mm, aluslevyt ja itsekiristyvät mutterit
8	Kuusioleuvut M6 x 35 mm, hammastetut aluslevyt ja mutterit
9	Tukipultit M8 x 40 mm, aluslevyt ja mutterit

Tuotekuvaus

Ominaisuudet

- Kelluva suihkulähdelaite on helppo asentaa erilaisiin käyttökohteisiin pohjan tyypistä riippumatta.
- Sisältää monitoimisuuttimen.
- Helppo asettaa kellumaan.
- Näyttävä suihkulähdde, jonka korkeus ja leveys ovat jopa 3 m.
- Erilaisia suuttimia ja valosarja saatavana lisävarusteena.

Environmental Function Control (EFC)

Pumppu suorittaa automaattisesti käyttöönoton aikana esiohjelmoidun itsetestauksen (**Environmental Function Control (EFC)**). Pumppu tunnistaa tällöin, käykö se kuivana/onko se tukkeutunut tai upotetussa tilassa. Jos pumppu käy kuivana/on tukkeutunut, se kytkeytyy pois päältä automaattisesti n. 90 sekunnin kuluttua. Katkaise häiriön tullessa virransyöttö, "lisää siihen vettä" tai poista este. Sen jälkeen voit ottaa laitteen uudelleen käyttöön.

Dynamic Function

Suihkulähteen saa toimimaan niin, että sen korkeus ja halkaisija vaihtelee, sillä pumpun ohjaukseen on ohjelmoitu valmiiksi erilaisia syöttömäärän arvoja. Kun Dynamic Function -toiminto on valittu käyttöön, pumpun ohjaus toimii jatkuvasti näillä arvoilla.

Määräystenmukainen käyttö

PondJet Eco, jota seuraavassa nimitetään "laitteeksi", saa käyttää ainoastaan seuraavasti:

- Vesisuihkukaivon valmistaminen vesistöissä ja isoissa lammikoissa yhdessä tai ilman kalaosaa.
- Puutarhalampien ilmastamiseen ja huoltoon hapella.
- Teknisten tietojen käyttö ja noudattaminen.
- Sallittuja vesiarvoja noudatettava käytön aikana. (® Vesiarvot)
- Käyttöön puhtaan veden kanssa.

Laitteelle ovat voimassa seuraavat rajoitukset:

- Älä käytä uimalammikoissa.
- Älä koskaan käytä muita nesteitä kuin vettä.
- Älä käytä koskaan ilman, että vettä virtaa läpi.
- Ei ammattimaiseen tai teolliseen käyttöön.
- Ei käyttöön kemikaalien, elintarvikkeiden, helposti palavien tai räjähtävien aineiden yhteydessä.

Asennus

Laitteen kaikki osat on koottava ennen kuin laite asetetaan veteen. Laitteen kokoaminen:

- Suodatinosien asennus
- Pumpun asennus
- Suuttimien asennus

Suodatinosien asennus

Toimit näin:

5 B

1. Aseta suodatinosat uimuriosaan.
2. Vie aluslevyillä varustetut ruuvit suodatinosan aukkojen läpi.
 - Ruuvien on tultava läpi uimuriosan alapuolelta.
3. Kierrä aluslevyillä varustetut itsekiristyvät mutterit ruuveihin ja kiristä ne.
 - Kiristä ruuveja vain sen verran, että suodatinosa ei enää pääse liikkumaan.

Pumpun asennus

Toimit näin:

- 5 C
1. Työnnä supistusosa vasteeseen saakka pumpun ulostuloon.
 2. Kierrä pumpppu, supistusosa ja lattatiiviste suodatinosan tuloliitäntään ja kiristä käsin.
 3. Kohdista pumpppu.
 - Pumpun suodatinkorin täytyy ollan kohdistettu keskelle taseauspainoa.
 - Älä kierrä pumpppua liikaa, jotta se ei rikkoudu.
 - Kohdista pumpppu tarvittaessa takaisin edelliseen aukkoon.
 4. Kierrä tukipultti pumpun vieressä oikealla ja vasemmalla oleviin molempiin kierreholkkeihin ja kiristä ne.
 - Valitse molemmilla puolilla keskimäinen kolmesta kierreholkeista.
 5. Kierrä mutterit tukipultteihin niin pitkälle kuin mahdollista.
 - Pumpun pidike asetetaan muttereihin.
 6. Aseta pumpun pidike paikalleen.
- 5 D
7. Työnnä kuusiokoloruuvit pumpunjalustan ja pidikkeen läpi. Kierrä mutterit ja hammastetut aluslevyt ja kiristä ne.
 8. Kierrä tukipulttien mutterit pidikkeen alaosaan saakka.
 - Pidikkeen on kiinnityttävä pumpppuun ilman jännitystä.
 9. Kierrä aluslevyillä varustetut mutterit tukipultteihin ja kiristä ne.

Suuttimien asennus

Monitoimisuutin

Toimit näin:

- 5 E
1. Vedä tulppa irti ja irrota samalla suoja ja molemmat O-renkaat.
 2. Kierrä tulppa ja O-rengas ja kiristä ne.
 - Monitoimisuuttimen suihkutusaukot ovat auki.

Lisäsuutin

Liitäntä: 25 mm (1")

Toimit näin:

- 5 F
1. Kierrä tulppa ja O-rengas irti ja irrota ne.
 2. Kierrä lisäsuutin ja O-rengas paikoilleen ja kiristä ne.
 - Suutin on käyttövalmis, ja monitoimisuuttimen suihkutusaukot ovat suljettu peitelevyllä.

Asennus



VAROITUS

Vaarallinen sähköjännite voi johtaa kuolemaan tai vakaviin vammoihin!

- Irrota kaikkien vedessä olevien laitteiden verkkopistokkeet ennen kuin kosket veteen.
- Kytke verkkojännite pois päältä ennen töitä laitteelle.



VAROITUS

Seurauksena voi olla kuolema tai vakavia vammoja vaarallisen sähköjännitteen johdosta, jos tätä laitetta käytetään uimapaikoissa.

- Laitetta ei koskaan saa käyttää uimapaikoissa.

5 G, H

Laite kelluu vedessä. Siksi se on kiinnitettävä lammen reunaan tai pohjaan (esim. muovivaijereilla).

- Veden syvyyden on oltava vähintään: 0,5 m

Kiinnitys lammen reunaan

- Kiinnitä vaijerien päät uimuriosan kolmeen aukkoon.
- Kohdista laite veteen ja kiinnitä muiden vaijerien päät sopivin välimatkoin lammen reunaan.
- Kiristä vaijereita vain hieman niin, että vedenpinnan vaihtelut eivät aiheuta ongelmia.
- Jos vaijerit voivat aiheuttaa vaaratilanteen, estä pääsy laitteelle.
- Älä vedä liitäntäjohtoa liian kireälle.

Kiinnitys lammen pohjaan

- Mittaa veden syvyys ja lyhennä kolme vaijeria sopivaan mittaan (veden syvyys + 1 m).
- Kiinnitä vaijerien päät uimuriosan kolmeen aukkoon.
- Kiinnitä vaijerien toiseen päähän paino (n. 20 kg).
- Aseta laite veteen ja pudota paino lammen pohjaan.
- Vaijerien on oltava tarpeeksi löysällä niin, että vedenpinnan vaihtelut eivät aiheuta ongelmia.
- Älä vedä liitäntäjohtoa liian kireälle.

Käyttöönotto

Päällekytkentä: Yhdistä laite sähköverkkoon. Laite kytkeytyy heti päälle.

Poiskytkentä: Irrota laite sähköverkosta.

Dynamic Function

Dynamic Function ohjaa käynnistettynä pumppua ja tuottaa dynaamisen suihkukähdekuvan.

Toimit näin:

5 I

- Työnnä kytkintä.
 - ON: Toiminto on kytketty päälle.
 - OFF: Toiminto on kytketty pois päältä.



OHJE

Kun Dynamic Function on päällä, osa EFC:n (Environmental Function Control) toiminnoista ei ole käytössä.

- Kuivakäyntisuoja ei ole päällä.

Häiriöiden korjaaminen

Häiriö	Syy	Korjaus
Pumppu ei käynnisty	Verkköjännite puuttuu	Tarkasta verkköjännite Tarkasta virransyöttöjohdot
Pumppu ei pumpkaa	Suodatinkotelo tukkeutunut	Puhdista.
Pumppausmäärä / vesikuva riittämätön	Suodatinkotelo tukkeutunut	Puhdista.
	Monitorisuutin tukkeutunut	Puhdista monitorisuutin
Pumppu kytkeytyy lyhyen käyntiajan jälkeen pois päältä	Erittäin likainen vesi	Puhdista pumppu. Kun moottori on jäähtynyt, pumppu kytkeytyy jälleen automaattisesti päälle.
	Veden lämpötila liian korkea	Noudata veden maksimilämpötilaa +35 °C. Kun moottori on jäähtynyt, pumppu kytkeytyy jälleen automaattisesti päälle.
	Käyntiysikkö on tukkeutunut	Irrota verkkopistoke ja poista tukkeutuma. Kytke pumppu sen jälkeen taas päälle.
	Pumppu käynyt kuivana	Täytä pumppu vedellä. Lammikossa käytettäessä upota laite täysin veden alle.
Suihkulähteen korkeus vaihtelee	Dynamic Function päällä	Kytke Dynamic Function pois päältä

Puhdistus ja huolto



VAROITUS

Vaarallinen sähköjännite voi johtaa kuolemaan tai vakaviin vammoihin!

- Irrota kaikkien vedessä olevien laitteiden verkkopistokkeet ennen kuin kosket veteen.
- Kytke verkkojännite pois päältä ennen töitä laitteelle.

Laitteen puhdistus

Puhdistussuositus:

- Laite on puhdistettava tarpeen mukaan, mutta kuitenkin vähintään 2 kertaa vuodessa.
 - Pumpussa on erityisesti puhdistettava käyttöyksikkö ja pumppukotelo.
-

- Älä käytä mitään syövyttäviä puhdistusaineita tai kemiallisia liuottimia, koska ne voivat vaurioittaa koteloa tai aiheuttaa laitteeseen toimintahäiriötä.
- Pintyneisiin kalkkijäämiin suositeltu puhdistusaine:
 - Pumpun puhdistusaine PumpClean, valmistaja OASE.
 - Yleispuhdistusaineet, jotka eivät sisällä etikkaa tai klooria.
- Huuhtele kaikki puhdistetut osat huolellisesti puhtaalla vedellä.

Toimit näin:

5 J

1. Kierrä suodatinkoria vasemmalle ja irrota se:
 - Suodatinkori on kiinnitetty pumppuun pikasulkimella.
2. Puhdista kaikki osat.
 - Käytä apuna pehmeää harjaa.
 - Huuhtele osat puhtaalla vedellä.
3. Kokoa laite päinvastaisessa järjestyksessä.



OHJE

Hiukkasia sisältävissä vesissä suositellaan suodatinpussin (saatavilla vähittäiskauppialta) käyttöä, jotta vähemmän likahiukkasia pääsee laitteeseen. Aseta suodatinpussi pumpun suodatinkoriin ja kiinnitä se kunnolla.

Käyntiyksikön vaihto



OHJE

Käyntiyksikössä on voimakas magneetti, joka vetää puoleensa magneettisia hiukkasia (esim. teräslastuja).

- Puhdista kaikki käyntiyksikköön asennuksen aikana tarttuneet hiukkaset huolellisesti. Jos pintaan jää hiukkasia, ne voivat aiheuttaa pysyviä vaurioita käyntiyksikköön ja moottorilohkoon.

Edellytys:

- Pumppu on irrotettu.
 - ® Asenna pumppu. Irrota laite päinvastaisessa järjestyksessä.

Toimit näin:

- 5 K
- Kierrä suodatinkoria vasemmalle ja irrota se:
 - Suodatinkori on kiinnitetty pumppuun pikasulkimella.
 - Irrota neljä ruuvia, pumppukotelo ja välikotelo.
 - Irrota käyntiyksikkö ja vaihda se tarvittaessa uuteen.
 - Käännä käyntiyksikkö irti leveäkärkisellä ruuvimeisselillä.
 - Kokoa laite päinvastaisessa järjestyksessä.

Puhdista monitoimisuutin

Toimit näin:

- 5 L
- Poista kolme ruuvia.
 - Poista monitoimisuodatin.
 - O-rengas sijaitsee monitoimisuodattimen urassa.
 - Puhdista monitoimisuodatin ja O-rengas puhtaalla vedellä.
 - Käytä apuna pehmeää harjaa.
 - Varmista, että Monitoimisuodattimen urassa oleva O-rengas on puhdas.
 - Kokoa laite päinvastaisessa järjestyksessä.

Varaosat

OASEn alkuperäisosa käyttämällä laite on aina turvallinen ja toimii edelleen luotettavasti.

Varaosapiirroksia ja varaosia löytyy verkkosivustostamme.



www.oase-livingwater.com/spareparts_INT

Kuluvat osat

- Käyntiyksikkö

Varastointi/säilytys talven yli

Laite on pakkasuojattu -20 °C:een asti. Varastoidessasi laitteen lammikon ulkopuolla suorita perusteellinen puhdistus pehmeällä harjalla ja vedellä, tarkista vauriot ja säilytä se upotettuna tai vedellä täytettynä. Älä upota verkkopistoketta veteen!

Korjaus

Laitteen korjaaminen ei ole mahdollista seuraavissa tapauksissa. Laite on vaihdettava.

- Viollisen osan tilalle ei ole saatavana varaosaa, jolla on OASE:n hyväksyntä.
- Laitteen kiinteä sähköjohto on vaurioitunut tai sitä on lyhennetty.

Hävittäminen



OHJE

Tätä laitetta ei saa hävittää talousjätteiden mukana.

- Tee laite käyttökelvottomaksi leikkaamalla laitteen johto poikki ja toimita se kierrätyskeskukseen.

FIGYELMEZTETÉS

- A jelen készüléket 8 évesnél idősebb gyermekek, valamint csökkent fizikai, érzékszervi vagy mentális képességű, ill. hiányos tapasztalattal és megfelelő tudással rendelkező személyek akkor kezelhetik, ha felügyelet alatt állnak, vagy a készülék biztonságos használata vonatkozásában eligazításban részesültek, és megértették az ebből eredő veszélyeket.
- Gyermekek nem játszhatnak a készülékkel.
- Tisztítást és a felhasználó által végzendő karbantartási munkákat nem végezhetnek olyan gyermekek, akik nem állnak felügyelet alatt.
- A készüléket maximum 30 mA névleges áramerősségű hibaáramvédelemmel kell ellátni.
- Csak akkor csatlakoztassa a készüléket, ha a készülék és az áramellátás elektromos adatai megegyeznek. A készülék adatai a típustáblán, a csomagoláson vagy ebben az útmutatóban találhatóak meg.
- Áramütés okozta halálos vagy súlyos sérülések lehetségesek! Mielőtt vízbe nyúlna, válassza le az elektromos hálózatról a vízben található valamennyi készüléket.
- A készüléket csak akkor szabad használni, ha nem tartózkodnak személyek a vízben.
- A készüléke nem szabad használni sérült elektromos vezetékek vagy sérült burkolat esetén.
- A sérült csatlakozó vezeték nem cserélhető ki. Ártalmatlanítsa hulladékként az eszközt.

Biztonsági útmutatások

Előírászerű elektromos telepítés

- Az elektromos szerelési munkálatoknak meg kell felelniük a létesítésre vonatkozó nemzeti rendelkezéseknek, és ezeket kizárólag villamossági szakember végezheti el.
- Egy személy akkor számít villamossági szakembernek, ha szakmai képesítése, ismeretei és tapasztalatai alapján képes és jogosult a rábízott munkát felmérni és elvégezni. A szakembernek képesnek kell lennie a lehetséges veszélyek felismerésére, valamint a vonatkozó regionális és nemzeti szabványok, előírások és rendelkezések betartására is.
- Kérdések és problémák esetén forduljon villamossági szakemberhez.
- A hosszabbító vezetékeknek és elosztóknak (pl. elosztósáv) alkalmasnak kell lenniük szabadban történő használatra (fröccsenő víz elleni védelem).
- Óvja a dugós csatlakozókat a nedvességtől.
- A készüléket csak előírászerűen telepített dugaszolóaljzatra csatlakoztassa.

Biztonságos üzemeltetés

- A készülékben lévő járóegység erős mágneses mezővel rendelkező mágnessel van felszerelve, amely befolyásolhatja a szívritmus-szabályozókat vagy implantált defibrillátorokat (ICD). Az implantátum és a mágnes között legalább 0,2 méter távolságot kell tartani.
- A készüléket nem szabad az elektromos vezetéknél fogva hordozni vagy húzni.
- A vezetékeket sérülésektől védetten fektesse le és ügyeljen arra, hogy senki ne eshessen el bennük.
- Soha ne hajtson végre műszaki változtatásokat a készüléken.
- Csak olyan munkálatokat végezzen a készüléken, amelyek ismertette vannak.
- A készülékhez csak eredeti pótalkatrészeket és tartozékokat használjon.

Információk ehhez a használati útmutatóhoz

Köszöntjük az OASE Living Water-nél. A PondJet Eco termék vásárlásával Ön jól választott.

Az első használat előtt olvassa el figyelmesen az útmutatót, és ismerkedjen meg a készülékkel. A készüléken és a készülékkel csak a jelen útmutató szerint szabad munkát végezni.

A készülék helyes és biztonságos használata érdekében feltétlenül vegye figyelembe a biztonsági előírásokat.

Gondosan őrizze meg az útmutatót. Tulajdonos váltásakor adja tovább az útmutatót.

A jelen útmutatóban használt figyelmeztető utasítások

A jelen útmutatóban található figyelmeztetések jelzőszavak segítségével vannak csoportosítva, amelyek jelzik a veszély mértékét.



FIGYELMEZTETÉS

- Lehetséges veszélyes helyzetet jelöl.
- A figyelmeztetés figyelmen kívül hagyása halált vagy rendkívül súlyos sérüléseket okozhat.



VIGYÁZAT

- Lehetséges veszélyes helyzetet jelöl.
- A figyelmeztetés figyelmen kívül hagyása enyhe vagy könnyű sérüléseket okozhat.



ÚTMUTATÁS

A jobb megértést vagy a lehetséges anyagi és környezeti károk megelőzésére szolgáló információk.

A jelen útmutatóban használt utalások

- 5 A Hivatkozás ábrára, pl. A ábra.
- @ Hivatkozás egy másik fejezetre.

Csomagolás

5 A	PondJet Eco
1	Úszótest
2	Fúvókatest integrált multifunkciós fúvókával (A multifunkciós fúvóka zárókarikával és dugóval van lezárva.)
3	Szivattyú
4	Tartókengyel szivattyúhoz
5	Adapter a szivattyú fúvókatestre csatlakoztatásához
6	40 x 30 x 2 mm-es lapos tömítés, az adapter (5) és a szivattyú (3) között helyezkedik el
7	M8 x 130 mm-es hatlapú csavarok, alátétek és önzáró anyák
8	M6 x 35 mm-es imbuszcsavarok, recézett biztosító alátétek és anyák
9	M8 x 40 mm-es támcsvavarok, alátétek és anyák

Termékleírás

Tulajdonságok

- Bármilyen talajminőségű vizekbe rugalmasan telepíthető úszó vízjáték.
- A multifunkciós fúvóka már integrálva van.
- Egyszerűen telepíthető az úszó funkciónak köszönhetően.
- Látványos vízjáték akár 3 m magassággal és szélességgel.
- További fúvókaépek és világításkészlet tartozékként kaphatók.

Environmental Function Control (EFC)

Üzembe helyezéskor a szivattyú előre beprogramozott öntesztet hajt végre (**Environmental Function Control (EFC)**). Ekkor a szivattyú észleli, hogy szárazon fut vagy blokkolódott-e, illetve hogy vízbe van-e merítve. Szárazon futás/blokkolódás esetén a szivattyú kb. 90 másodperc elteltével automatikusan kikapcsol. Üzemzavar esetén szakítsa meg az áramellátást, „árassza el a szivattyút”, illetve távolítsa el az akadályt. Ezután újból üzembe helyezheti a készüléket.

Dynamic Function

A magasságában és átmérőjében változó, dinamikus szökőkút-képhez a szivattyú vezérlésében különböző szállítási mennyiségértékek vannak beprogramozva. Bekapcsolt Dynamic Function esetén a szivattyú folyamatosan ezekkel az értékekkel kerül vezérlésre.

Rendeltetésszerű használat

PondJet Eco, a továbbiakban: „készülék”, kizárólag csak a következőképpen használható:

- Vízi szökőkút kialakítása halállománnyal rendelkező vagy halállomány nélküli vizekben és nagyméretű tavakban.
- Szellőztetésre és kerti tavak oxigénnel való ellátására.
- Üzemeltetés a műszaki adatok betartása mellett.
- Üzemeltetés az engedélyezett, vízre vonatkozó értékek betartása mellett. (@ vízre vonatkozó értékek)
- Tiszta vízzel történő üzemeltetésre.

A készülékre a következő korlátozások érvényesek:

- Fürdőre használt tavakban használni tilos.
- A készüléket soha nem szabad vízben kívül más folyadékkal üzemeltetni.
- Soha nem szabad vízátfolyás nélkül működtetni.
- Nem szabad kisipari- vagy ipari célokra használni.
- Nem szabad vegyszerekkel, élelmiszerekkel, gyúlékony vagy robbanékony anyagokkal együtt alkalmazni.

Installáció

A készüléket teljesen össze kell szerelni, mielőtt a tóba lehetne helyezni. Az összeszerelés egyes lépései:

- a fúvókatest összeszerelése
- a szivattyú összeszerelése
- a fúvóka összeszerelése

A fúvókatest összeszerelése

Ez az alábbiak szerint végezhető el:

5 B

1. Illessze be a fúvókatestet az úszótestbe.
2. Dugja át a csavarokat alátétekkel a fúvókatest furatain.
 - A csavaroknak ki kell érniük az úszótest alján.
3. Csavarja rá az önzáró anyákat alátétekkel együtt a csavarokra, és húzza meg azokat.
 - A csavarokat csak annyira húzza meg, hogy a fúvókatest elmozdulás nélkül rögzítve legyen.

A szivattyú összeszerelése

Ez az alábbiak szerint végezhető el:

5 C

1. Tolja rá ütközésig a szűkítő idomot a szivattyú kimenetére.
2. Csavarja rá a szivattyút és a szűkítő idomot a lapos tömítéssel a fúvókatest bemenetére, és húzza meg kézzel.
3. Állítsa be a szivattyút.
 - A szivattyú szűrőkosarának központosan kell elhelyezkednie a kiegyenlítő súlyhoz képest.
 - A sérülések elkerülésére érdekében a szivattyút ne forgassa túl.
 - Adott esetben forgassa vissza a szivattyút az előző horonyig.
4. Csavarja be a támcavarokat a szivattyú mellett jobb és bal oldalon található menetes perselyekbe, és húzza meg azokat.
 - Mindkét oldalon a három menetes persely közül válassza a középsőt.
5. Amennyire csak lehet, csavarja fel az anyákat az állítócsapokra.
 - Az anyák szolgálnak támasztékként a tartókengyel számára.
6. Helyezze fel a tartókengyelt.

5 D

7. Dugja át az imbuszcavarokat a szivattyú talpán és a tartókengyelen keresztül, csavarja fel az anyákat a recézett biztosító alátétekkel együtt, és húzza meg azokat.
8. A támcavarokon lévő anyákat csavarja a tartókengyel aljáig.
 - A tartókengyelnek feszülés nélkül kell rögzítenie a szivattyút.
9. Csavarjon rá az anyákat alátétekkel együtt a támcavarokra, és húzza meg azokat.

A fúvóka összeszerelése

Multifunkciós fúvóka

Ez az alábbiak szerint végezhető el:

5 E

1. Csavarja ki a dugót és vegye le a zárókarikával és a két O-gyűrűvel együtt.
2. Csavarja be a dugót az O-gyűrűvel együtt, és húzza meg azt.
 - A multifunkciós fúvóka kilépő nyílásai most szabadok.

Opcionális fúvóka

Csatlakozó: 25 mm (1 ")

Ez az alábbiak szerint végezhető el:

5 F

1. Csavarja ki a dugót az O-gyűrűvel együtt, és vegye le azt.
2. Csavarja be az opcionális fúvókát az O-gyűrűvel együtt, és húzza meg azt.
 - A fúvóka most üzemkész, és a multifunkciós fúvóka kilépő nyílásait most elzárja takarótárcsa.

Elhelyezés



FIGYELMEZTETÉS

Halál vagy súlyos sérülések veszélyes elektromos feszültség miatt!

- Mielőtt vízbe nyúlna, feszültségmentesítse az összes, vízben lévő készüléket.
- A készüléken végzendő munka megkezdése előtt kapcsolja le a hálózati feszültséget.



FIGYELMEZTETÉS

Halál vagy súlyos sérülések veszélyes elektromos feszültség miatt a készülék úszásra használt tavakban történő üzemeltetésekor.

- A készüléket soha nem szabad úszásra használt tavakban üzemeltetni.

5 G, H

A készülék úszik a vízen, és ezért a parthoz vagy a tófenékhez kell rögzíteni (pl. műanyag kötelekkel).

- Szükséges minimális vízmélység: 0,5 m

Rögzítés a parton

- Rögzítse a kötélvégeket az úszótesten kialakított három furathoz.
- Állítsa be a készüléket a vízen, és a másik kötélvégeket rögzítse egyenletesen elosztva a parton.
- A köteleket csak mérsékelten feszítse meg, hogy kiegyenlíthetőek legyenek a víztükör ingadozásai.
- Ha a kötelek veszélyt jelentenek, akkor biztosítsa a területet a készülék körül.
- A csatlakozó kábelt húzásmentesíteni kell.

Rögzítés a tó alján

- Határozza meg a vízmélységet, és vágjon le három kötelet (a hosszuk a víz mélysége plusz 1 m).
- Rögzítse a kötélvégeket az úszótesten kialakított három furathoz.
- A másik kötélvégekre rögzítse súlyt (kb. 20 kg).
- Helyezze el a készüléket a vízen, és süllyessze le a súlyt a tó fenekére.
- A köteleknek nem szabad kifeszülniük, hogy kiegyenlíthetőek legyenek a víztükör ingadozásai.
- A csatlakozó kábelt húzásmentesíteni kell.

Üzembe helyezés

Bekapcsolás: Csatlakoztassa a készüléket a hálózatra. A készülék azonnal bekapcsol.

Kikapcsolás: Válassza le a készüléket a hálózatról.

Dynamic Function

Bekapcsolva a Dynamic funkció vezérli a szivattyút, és gondosodik a dinamikus szökőkút képről.

Ez az alábbiak szerint végezhető el:

5 I

- Tolja el a kapcsolót.
 - ON: A funkció be van kapcsolva.
 - OFF: A funkció ki van kapcsolva.



ÚTMUTATÁS

Bekapcsolt Dynamic Function funkciónál az EFC (Environmental Function Control) korlátozottan működik.

- A szárazon futás elleni védelem ki van kapcsolva

Hibaelhárítás

Hiba	Ok	Megoldás
A szivattyú nem indul el.	Hiányzik a hálózati feszültség.	Ellenőrizze a hálózati feszültséget. Ellenőrizze a betápláló vezetéseket.
A szivattyú nem szállít.	A szűrőház eldugult.	Tisztítsa meg.
Nem elegendő a szállított mennyiség / vízkép	A szűrőház eldugult. Eldugult a multifunkciós fűvóka	Tisztítsa meg. Tisztítsa meg a multifunkciós fűvókát.
A szivattyú rövid működés után lekapcsol.	Erősen szennyezett víz.	Tisztítsa meg a szivattyút. A motor lehűlése után a szivattyú újból automatikusan bekapcsolódik.
	A víz hőmérséklete túl magas.	Tartsa be a max. 35°C-os víz hőmérsékletet. A motor lehűlése után a szivattyú újból automatikusan bekapcsolódik.
	A járóegység blokkolva van.	Húzza ki a hálózati csatlakozódugaszt, és távolítsa el az akadályt. Ezt követően kapcsolja be újra a szivattyút.
	A szivattyú kiszáradt.	Árassza el a szivattyút. Üzemeléskor a készüléket teljesen el kell meríteni.
A szökőkút magassága változó.	A Dynamic Function be van kapcsolva.	Kapcsolja ki a Dynamic Function funkciót.

Tisztítás és karbantartás



FIGYELMEZTETÉS

Halál vagy súlyos sérülések veszélyes elektromos feszültség miatt!

- Mielőtt vízbe nyúlna, feszültségmentesítse az összes, vízben lévő készüléket.
- A készüléken végzendő munka megkezdése előtt kapcsolja le a hálózati feszültséget.

A készülék tisztítása

A tisztításra vonatkozó ajánlás:

- A készüléket szükség szerint, de legalább évente 2-szer tisztítsa meg.
- A szivattyún különösen a járóegységet és a szivattyúházat tisztítsa meg.

- Agresszív tisztítószerek vagy vegyszeroldatok használata tilos, mivel ezek károsíthatják a burkolatot, vagy károsan befolyásolhatják a készülék működését.
 - Ajánlott tisztítószerek makacs vízkövesedés esetén:
 - OASE PumpClean szivattyútisztító.
 - Ecet- és klórmentes háztartási tisztító.
 - A tisztítás után tiszta vízzel alaposan tisztítsa meg az összes alkatrészt.
- Ez az alábbiak szerint végezhető el:

5 J

1. Forgassa balra és vegye le a szűrőkosarat.
 - A szűrőkosár bajonettzárral van rögzítve a szivattyúra.
2. Tisztítson meg minden alkatrészt.
 - Segédeszközként használjon puha kefért.
 - Tiszta vízzel mossa le az összes alkatrészt.
3. Fordított sorrendben szerelje össze a készüléket.



MEGJEGYZÉS

Azért, hogy kevés szennyező részecske jusson be a készülékbe, szennyezett vizek esetén ajánlatos egy szűrőzsák használata (kereskedelemben kapható). Helyezze a szűrőzsákokat a szivattyú szűrőkosár köré, és rögzítse rajta szakszerűen.

A járóegység cseréje



MEGJEGYZÉS

A járóegység erős mágneset tartalmaz, amely vonzza a mágneses részecskéket (pl. vasforgácsot).

- A járóegységet beszerelés előtt teljesen meg kell tisztítani a rátapadó részecskéktől. A járóegységen maradó részecskék helyrehozhatatlan károkat okozhatnak a járóegységen és a motorblokkon.

Feltétel:

- A szivattyú szét van szerelve.
 - Ⓢ Szerelje össze a szivattyút. A szétszerelés fordított sorrendben történik.

Ez az alábbiak szerint végezhető el:

5 K

1. Forgassa balra és vegye le a szűrőkosarat.
 - A szűrőkosár bajonettzárral van rögzítve a szivattyúra.
2. Távolítsa el a négy csavart, és vegye le a szivattyúházat a köztes házzal együtt.
3. Húzza ki és szükség esetén cserélje ki a járóegységet.
 - Adott esetben óvatosan emelje ki a járóegységet széles pengéjű csavarhúzóval.
4. Fordított sorrendben szerelje össze a készüléket.

A multifunkciós fűvóka tisztítása

Ez az alábbiak szerint végezhető el:

5 L

1. Távolítsa el a csavarokat.
2. Vegye le a multifunkciós fűvókát.
 - A multifunkciós fűvókán egy horonyban van egy O-gyűrű.
3. Tisztítsa meg tiszta vízzel a multifunkciós fűvókát az O-gyűrűvel együtt.
 - Segédeszközként használjon puha kefért.
 - Ügyeljen arra, hogy tisztán üljön az O-gyűrű a multifunkciós fűvóka hornyában.
4. Fordított sorrendben szerelje össze a készüléket.

Pótalkatrészek

Az OASE eredeti alkatrészeivel a készülék biztonságos marad és továbbra is megbízhatóan működik.

Alkatrészbajzokat és alkatrészeket internetes oldalunkon talál.



www.oase-livingwater.com/alkatreszek

Kopóalkatrészek

- Járóegység

Tárolás/Teelés

A készülék mínusz 20 °C-ig fagyálló. Ha a készüléket a tavon kívül tárolja, akkor tisztítsa meg alaposan puha kefével és vízzel, ellenőrizze, hogy nem sérült-e, és tárolja azt vízbe merítve vagy vízzel megtöltve. A hálózati csatlakozót nem szabad a vízbe meríteni!

Javítás

A következők eseményeknél nem lehetséges javítás! A készüléket ki kell cserélni.

- Hibás részegységhez nincs a OASE által engedélyezett alkatrész.
- Egy a készülékkel fixen összekötött elektromos vezeték megsérült vagy le lett rövidítve.

Megsemmisítés



ÚTMUTATÁS

A készüléket nem szabad háztartási hulladékként ártalmatlanítani.

- A készüléket a kábel levágásával használhatatlanná kell tenni, és az arra előírányzott visszavételi rendszeren keresztül kell ártalmatlanítani.

OSTRZEŻENIE

- Urządzenie może być używane przez dzieci od 8 lat i ponadto przez osoby o ograniczonych fizycznych i umysłowych zdolnościach, albo nie posiadających niezbędnego doświadczenia i wiedzy, gdy będą one pod nadzorem osoby odpowiedzialnej za bezpieczeństwo użytkownika tego urządzenia lub zostaną odpowiednio przez nią poinstruowane i poinformowane o wynikających stąd zagrożeniach.
- Dzieciom zabrania się zabawy z tym urządzeniem.
- Czyszczenie ani czynności serwisowe użytkownika nie mogą być wykonywane przez dzieci bez nadzoru osoby dorosłej.
- Urządzenie musi być zabezpieczone wyłącznikiem różnicowoprądowym, ze znamionowym prądem upływowym wynoszącym maksymalnie 30 mA.
- Urządzenie podłączyć tylko wtedy, gdy parametry elektryczne urządzenia i zasilania energią są zgodne. Dane urządzenia znajdują się na tabliczce znamionowej na urządzeniu; na opakowaniu lub w niniejszej instrukcji.
- Śmierć lub ciężkie obrażenia przez porażenie prądem są możliwe! Przed włożeniem rąk do wody należy odłączyć od sieci wszystkie urządzenia elektryczne znajdujące się w wodzie.
- Urządzenie użytkować tylko wtedy, gdy nikt nie przebywa w wodzie.
- Nie używać urządzenia, gdy przewody elektryczne lub obudowa są uszkodzone.
- Uszkodzonego przewodu podłączeniowego nie można wymienić. Oddać urządzenie do utylizacji.

Przepisy bezpieczeństwa

Instalacja elektryczna zgodna z przepisami

- Instalacje elektryczne muszą odpowiadać krajowym przepisom instalacyjnym i mogą być wykonywane tylko przez specjalistów elektryków.
- Specjalistą elektrykiem jest osoba, która w oparciu o swoje wykształcenie, wiedzę i doświadczenie jest zdolna i uprawniona do oceny oraz przeprowadzenia końcowego oddania do eksploatacji wykonanych prac. Do zadań specjalistów należy też określenie potencjalnych niebezpieczeństw i zapewnienie przestrzegania obowiązujących miejscowych oraz krajowych norm, przepisów i postanowień.
- W przypadku pytań i problemów należy zwrócić się do specjalisty elektryka.
- Przedłużacze przewodów i rozdzielacze prądu (np. listwy z gniazdkami) muszą być przeznaczone do użytkowania na wolnym powietrzu (zabezpieczone przed rozpryskami wody).
- Chronić złącza wtykowe przed wilgocią.
- Urządzenie podłączyć tylko do prawidłowo zainstalowanego gniazdka.

Bezpieczna eksploatacja

- Zespół wirnika w urządzeniu posiada magnes wytwarzający silne pole magnetyczne, które może negatywnie wpłynąć na stymulatory pracy serca lub implantowane defibrylatory (ICD). Zachować odstęp co najmniej 0,2 m pomiędzy implantem a magnesem.
- Nie przenosić ani ciągnąć urządzenia chwytając za przewód elektryczny.
- Przewody należy układać w sposób chroniony przed uszkodzeniami i tak, żeby nie stanowiły niebezpieczeństwa po-
tknięcia się.
- Nie dokonywać żadnych przeróbek technicznych urządzenia.
- Przy urządzeniu wykonywać tylko czynności, które są opisane.
- Używać tylko oryginalnych części zamiennych i oryginalnego wyposażenia dodatkowego.

Przedmowa do instrukcji użytkowania

Witamy w OASE Living Water. Kupując PondJet Eco, dokonali Państwo dobrego wyboru.

Przed pierwszym uruchomieniem urządzenia należy uważnie przeczytać instrukcję użytkowania i zapoznać się z zasadą działania urządzenia. Wszelkie czynności z użyciem tego urządzenia wykonywać tylko według przedłożonej instrukcji.

Bezwzględnie przestrzegać przepisów bezpieczeństwa pracy w odniesieniu do prawidłowego i bezpiecznego użytkowania.

Instrukcję użytkowania należy przechowywać w bezpiecznym miejscu. W przypadku sprzedaży urządzenia nowemu właścicielowi należy przekazać również instrukcję użytkowania.

Ostrzeżenia w niniejszej instrukcji

Ostrzeżenia w niniejszej instrukcji są klasyfikowane przez hasła ostrzegawcze, które określają wielkość zagrożenia.



OSTRZEŻENIE

- Określa możliwą niebezpieczną sytuację.
- W razie lekceważenia może dojść do wypadku z ciężkimi lub śmiertelnymi obrażeniami.



OSTROŻNIE

- Określa możliwą niebezpieczną sytuację.
- W razie lekceważenia może dojść do lekkich lub nieznacznych skaleczeń.



WSKAZÓWKA

Informacje przyczyniające się do lepszego zrozumienia i do zapobiegania możliwym szkodom materialnym lub w środowisku naturalnym.

Odośniki w niniejszej instrukcji

5 A Odośnik do rysunku, np. rysunek A.

@ Odośnik do innego rozdziału.

Zakres dostawy

5 A	PondJet Eco
1	Pływak
2	Korpus dyszy ze zintegrowaną dyszą wielofunkcyjną (dysza wielofunkcyjna jest zamknięta pokrywą i zatyczką)
3	Pompa
4	Kabłąk do mocowania pompy
5	Adapter do podłączenia pompy do korpusu dyszy
6	Uszczelka płaska 40 × 30 × 2 mm, osadzona między adapterem (5) i pompą (3)
7	Śruby z łbem sześciokątnym M8 × 130 mm, podkładki i nakrętki samozabezpieczające
8	Śruby imbusowe M6 × 35 mm, podkładki zębate i nakrętki
9	Wkręt bez łba M8 × 40 mm, podkładki i nakrętki

Opis produktu

Właściwości

- Pływająca fontanna do różnych instalacji w stawach o dowolnych właściwościach dna.
- Dysza wielofunkcyjna jest już zintegrowana.
- Łatwa instalacja dzięki funkcji pływania.
- Imponujące fontanna o wysokości i szerokości maksymalnie do 3 m.
- Dodatkowe dysze i komplet oświetleniowy są do nabycia jako wyposażenie dodatkowe.

Environmental Function Control (EFC)

Po uruchomieniu pompa automatycznie przeprowadza wstępnie zaprogramowaną autodiagnozę (**Environmental Function Control (EFC)**). Pompa rozpoznaje przy tym bieg na sucho / zablokowanie lub zanurzenie w wodzie. W przypadku pracy na sucho / przy zablokowaniu pompa wyłącza się automatycznie po ok. 90 sekundach. W razie wystąpienia usterki przerwać zasilanie prądowe i "zalać pompę" lub usunąć przeszkodę. Następnie można na powrót uruchomić urządzenie.

Dynamic Function

W celu uzyskania dynamicznego widoku fontanny, której wysokość i średnica zmieniają się, są wstępnie zaprogramowane różne wartości dla wydajności pompowania. Przy włączonej funkcji "Dynamic Function" przebiega ciągła praca pompy z tymi wartościami.

Zastosowanie zgodne z przeznaczeniem

PondJet Eco, zwany dalej "Urządzeniem", może być używany wyłącznie w następujący sposób:

- Do zasilania fontanny w zbiornikach wody i dużych stawach zarybionych lub bez zarybienia.
- Do napowietrzania i zasilania stawów ogrodowych tlenem.
- Eksploatacja w warunkach zgodnych z danymi technicznymi.
- Praca w warunkach dotrzymania dozwolonych parametrów wody. (® parametry wody)
- Do użytkowania z czystą wodą.

W stosunku do tego urządzenia obowiązują następujące ograniczenia:

- Nie użytkować w stawach kąpielowych.
- Nigdy nie używać do pompowania innych cieczy niż woda.
- Nigdy nie użytkować urządzenia bez przepływu wody.
- Nie nadaje się do celów rzemieślniczych ani przemysłowych.
- Nie użytkować połączeniu z chemikaliami, artykułami spożywczymi, substancjami łatwopalnymi lub wybuchowymi.

Instalacja

Urządzenie musi być całkowicie zmontowane, zanim zostanie odłożone na stawie. Poszczególne etapy montażu:

- Zamontowanie korpus dyszy
- Zamontowanie pompy
- Zamontowanie dyszy

Zamontowanie korpus dyszy

Należy postępować w sposób następujący:

5 B

1. Korpus dyszy włożyć do pływaka.
2. Śruby z podkładkami włożyć do otworów korpusu dyszy.
 - Śruby muszą wystawać na stronie dolnej pływaka.
3. Nakrętki samozabezpieczające z podkładkami nakręcić na śruby i dokręcić.
 - Śruby dokręcić tylko tak mocno, żeby korpus dyszy był nieruchomy bez luzów.

Zamontowanie pompy

Należy postępować w sposób następujący:

- 5 C
 1. Kształtkę redukcyjną przykręcić do wylotu pompy aż do oporu.
 2. Pompę i kształtkę redukcyjną z uszczelką płaską przykręcić do wlotu korpusu dyszy i dokręcić ręką.
 3. Wyrównać ustawienie pompy.
 - Kosz filtra przy pompie musi być ustawiony w symetrycznie w stosunku obciążnika wyrównawczego.
 - Nie przekreślać zbyt mocno pompy, żeby uniknąć uszkodzeń.
 - W razie potrzeby przekreślić pompę z powrotem do poprzedniego wycięcia.
 4. Wkręt bez łba wkręcić do obu otworów gwintowanych znajdujących się obok pompy i dokręcić je.
 - Po obu stronach wybrać środkowy z trzech otworów gwintowanych.
 5. Nakrętki nakręcić możliwie daleko na wkręty bez łba.
 - Nakrętki służą jako powierzchnia przylegania dla kabłąka do mocowania.
 6. Nałożyć kabłąk do mocowania.
- 5 D
 7. Śruby imbusowe włożyć do otworów w stopie pompy i w kabłąku do mocowania, przykręcić nakrętki z podkładkami i dokręcić je.
 8. Nakrętki wkręcać na wkrętach bez łba, aż do wysokości poniżej kabłąka do mocowania.
 - Kabłąk do mocowania musi trzymać pompę bez powodowania dodatkowych naprężeń.
 9. Nakrętki z podkładkami nakręcić na wkręty bez łba i dokręcić je.

Zamontowanie dyszy

Dysza wielofunkcyjna

Należy postępować w sposób następujący:

- 5 E
 1. Wykręcić zatyczkę i zdjąć z podkładką i obiema uszczelkami typu o-ring.
 2. Wkręcić zatyczkę z uszczelką typu o-ring i dokręcić ją.
 - Otwory wylotowe dyszy wielofunkcyjnej są teraz wolne.

Dysza opcjonalna

Przyłącze: 25 mm (1 ")

Należy postępować w sposób następujący:

- 5 F
 1. Wykręcić zatyczkę z uszczelką typu o-ring i zdjąć ją.
 2. Wkręcić opcjonalną dyszę z uszczelką typu o-ring i dokręcić ją.
 - Dysza jest teraz w gotowości do działania i otwory dyszy wielofunkcyjnej są zamknięte pokrywą.

Ustawienie



OSTRZEŻENIE

Śmierć lub ciężkie obrażenia przez porażenie niebezpiecznym napięciem elektrycznym!

- Przed włożeniem rąk do wody należy odłączyć napięcie sieciowe wszystkich znajdujących się w wodzie urządzeń.
- Przed rozpoczęciem prac przy urządzeniu należy odłączyć napięcie sieciowe.



OSTRZEŻENIE

Śmierć lub ciężkie obrażenia przez porażenie niebezpiecznym napięciem elektrycznym, w razie eksploatacji urządzenia w stawie pływakim.

- Nigdy nie użytkować urządzenia w stawie pływakim.

5 G, H

Urządzenie pływa na powierzchni wody i dlatego musi zostać zakotwiczone na brzegu albo na dnie stawu (np. linami z tworzywa sztucznego).

- Wymagana głębokość minimalna stawu: 0,5 m

Mocowanie na brzegu

- Końce lin przymocować do trzech otworów w pływak.
- Ustawić urządzenie na powierzchni wody i pozostałe końce lin równomiernie rozmieścić na brzegu.
- Linki powinny być tylko lekko napięte, żeby wahania poziomu wody były kompensowane.
- Jeżeli linki mogłyby stanowić zagrożenie, to należy zabezpieczyć obszar wokół urządzenia.
- Kabel podłączeniowy poprowadzić tak, żeby nie występowały siły rozciągające.

Mocowanie do dna

- Zmierzyć głębokość stawu i przyciąć trzy linki (głębokość wody + 1 m).
- Końce lin przymocować do trzech otworów w pływak.
- Do pozostałych końców linek przymocować obciążnik (około 20 kg).
- Urządzenie ustawić w wymaganym miejscu na wodzie i opuścić obciążnik na dno stawu.
- Linki powinny nie mogą być napięte, żeby wahania poziomu wody były kompensowane.
- Kabel podłączeniowy poprowadzić tak, żeby nie występowały siły rozciągające.

Uruchomienie

Włączenie: Połączyć urządzenie z siecią. Urządzenie włącza się natychmiast.

Wyłączenie: Odłączyć urządzenie od sieci.

Dynamic Function

Po włączeniu Dynamic Function steruje pracą pompy i zapewnia dynamicznie zmieniającą się fontannę.

Należy postępować w sposób następujący:

5 I

- Przesunąć włącznik.
 - ON: Funkcja jest włączona.
 - OFF: Funkcja jest wyłączona.



WSKAZÓWKA

Przy włączonej Dynamic Function działa EFC (Environmental Function Control) z pewnymi ograniczeniami.

- Zabezpieczenie przed pracą na sucho nie jest aktywne.

Usuwanie usterek

Usterka	Przyczyna	Środki zaradcze
Pompa nie uruchamia się	Brak napięcia sieciowego	Sprawdź napięcie sieciowe Skontrolować przewody
Pompa nie tłoczy	Zatkana obudowa filtra	Czyszczenie
Wydajność tłoczenia / niedostateczne wytryskiwanie wody	Zatkana obudowa filtra	Czyszczenie
	Zatkana dysza wielofunkcyjna	Czyszczenie dyszy wielofunkcyjnej
Pompa wyłącza się po krótkim czasie pracy	Silne zanieczyszczenie wody	Wyczyścić pompę. Pompa włącza się znów automatycznie po ochłodzeniu silnika.
	Zbyt wysoka temperatura wody	Przestrzegać maksymalnej temperatury wody +35 °C. Pompa włącza się znów automatycznie po ochłodzeniu silnika.
	Zablokowany zespół wirnikowy	Wyciągnąć wtyczkę sieciową i usunąć przyczynę zablokowania. Ponownie włączyć pompę.
	Pompa pracowała na sucho	Zalać pompę. W przypadku eksploatacji w stawie całkowicie zanurzyć urządzenie.
Wysokość fontanny jest zmienna	Dynamic Function włączony	Dynamic Function wyłączyć

Czyszczenie i konserwacja



OSTRZEŻENIE

Śmierć lub ciężkie obrażenia przez porażenie niebezpiecznym napięciem elektrycznym!

- Przed włożeniem rąk do wody należy odłączyć napięcie sieciowe wszystkich znajdujących się w wodzie urządzeń.
- Przed rozpoczęciem prac przy urządzeniu należy odłączyć napięcie sieciowe.

Czyszczenie urządzenia

Zalecenia dotyczące czyszczenia:

- Urządzenie czyścić w razie potrzeby, ale co najmniej 2 razy w roku.
- Szczególnie starannie wyczyścić obudowę filtra pompy oraz zespół wirnika.

- Nie stosować żadnych agresywnych środków czyszczących ani rozpuszczalników chemicznych, ponieważ może to spowodować uszkodzenie obudowy lub wywołać zakłócenie działania urządzenia.
- W przypadku trudnych do usunięcia osadów wapna zaleca się stosowanie następujących środków czyszczących:
 - Środek czyszczący PumpClean marki OASE.
 - Środek czyszczący dla gospodarstwa domowego nie zawierający octu ani chloru.
- Po oczyszczeniu starannie spłukać wszystkie części czystą wodą.

Należy postępować w sposób następujący:

5 J

1. Kosz sita przekręcić w lewo i zdjąć.
 - Kosz sita jest przymocowany zamknięciem bagnetowym do pompy.
2. Oczyszczyć wszystkie części.
 - Użyć miękkiej szczotki do czyszczenia.
 - Części spłukać czystą wodą.
3. Zmontować urządzenie, wykonując czynności opisane powyżej w odwrotnej kolejności.



W S K A Z Ó W K A

Do ochrony urządzenia przed wnikaniem zbyt dużej ilości zanieczyszczeń zaleca się zastosowanie filtra workowego, gdy woda zawiera zanieczyszczenia (do nabycia w handlu specjalistycznym). Filtr workowy ułożyć wokół kosza pompy i prawidłowo przymocować do niego.

Wymiana zespołu wirnika



W S K A Z Ó W K A

Zespół wirnika posiada silny magnes, który przyciąga cząsteczki magnetyczne (np. wióry żelaza).

- Przed zamontowaniem zespołu wirnika należy do dokładnie oczyścić z przyczepionych cząstek. Pozostawienie cząstek może spowodować nieodwracalne uszkodzenie zespołu wirnika i bloku silnika.

Warunek:

- Pompa jest zdemontowana.
- ® Zamontować pompę. Demontaż przebiega w chronologicznie odwrotnej kolejności.

Należy postępować w sposób następujący:

5 K

1. Kosz sita przekręcić w lewo i zdjąć.
 - Kosz sita jest przymocowany zamknięciem bagnetowym do pompy.
2. Wykręcić cztery śruby i zdjąć obudowę pompy z elementem pośrednim.
3. Wyciągnąć zespół wirnika i w razie potrzeby wymienić go.
 - W razie potrzeby wkrętakiem z szerokim ostrzem ostrożnie podważyć zespół wirnika.
4. Zmontować urządzenie, wykonując czynności opisane powyżej w odwrotnej kolejności.

Czyszczenie dyszy wielofunkcyjnej

Należy postępować w sposób następujący:

5 L

1. Wykręcić trzy śruby.
2. Zdjąć dyszę wielofunkcyjną.
 - W rowku w dyszy wielofunkcyjnej jest osadzona uszczelka typu o-ring.
3. Dyszę wielofunkcyjną i uszczelkę typu o-ring umyć czystą wodą.
 - Użyć miękkiej szczotki do czyszczenia.
 - Zwrócić uwagę, żeby uszczelkę typu o-ring na dyszy wielofunkcyjnej była dokładnie osadzona w rowku.
4. Zmontować urządzenie, wykonując czynności opisane powyżej w odwrotnej kolejności.

Części zamienne

Dzięki oryginalnym częściom zamiennym OASE urządzenie pozostaje bezpieczne i będzie nadal niezawodnie działać.

Rysunki i wykazy części zamiennych znajdują się na naszej stronie internetowej.



www.oase-livingwater.com/czescizamienne

Części ulegające zużyciu

- Jednostka wirnikowa

Magazynowanie / Przechowywanie w okresie zimowym

Urządzenie jest odporne na działanie mrozu do temperatury minus 20 °C. W razie konieczności wyjęcia urządzenia ze stawu przeprowadzić gruntowne oczyszczenie za pomocą miękkiej szczotki i wody, skontrolować urządzenie pod względem uszkodzeń i przechowywać je w sposób zanurzony lub napełniony wodą. Nie zanurzać wtyczki sieciowej w wodzie!

Naprawa

W niżej wymienionych przypadkach naprawa nie jest możliwa. Urządzenie musi zostać wymienione na nowe.

- Dla wadliwego elementu brak części zamiennej posiadającej atest OASE.
- Jeden z przewodów elektrycznych połączonych na stałe z urządzeniem jest uszkodzony lub skrócony.

Usuwanie odpadów



W S K A Z Ó W K A

Urządzenia nie wolno wyrzucać do pojemnika na odpady komunalne.

- Urządzenie uczynić nienadającym się do użytku poprzez odcięcie kabla zasilającego i oddać do utylizacji tylko poprzez przewidziany do tego system zwrotów.

Překlad originálu Návodu k použití.

VAROVÁNÍ

- Tento přístroj nesmí být používán dětmi do 8 let a kromě toho i osobami se sníženými fyzickými, senzorickými nebo mentálními schopnostmi nebo nedostatkem zkušeností a vědomostí, pokud nejsou pod dohledem nebo nebyly poučeny o bezpečném používání přístroje a mohou z tohoto důvodu vzniknout nebezpečí.
- Děti si nesmí s přístrojem hrát.
- Čištění a uživatelská údržba nesmí být prováděna dětmi bez dozoru.
- Přístroj musí být zajištěn pomocí ochranného zařízení chybného proudu s jmenovitým poruchovým proudem maximálně 30 mA.
- Přístroj zapojujte pouze tehdy, shodují-li se elektrické údaje přístroje s údaji elektrického napájení. Údaje o přístroji se nachází na typovém štítku přístroje, na obalu nebo v tomto návodu.
- Může dojít ke smrti nebo těžkým zraněním elektrickým proudem! Dříve, než sáhnete do vody, odpojte všechny elektrické přístroje, které jsou ve vodě, od elektrická sítě.
- Přístroj provozujte pouze tehdy, pokud se ve vodě nezdržují žádné osoby.
- Přístroj nesmíte používat, pokud jsou poškozené elektrické vodiče nebo kryty.
- Poškozený přívodní kabel nelze vyměnit. Přístroj zlikvidujte.

Bezpečnostní pokyny

Elektrická instalace podle předpisů

- Elektrické instalace musí odpovídat národním ustanovením pro zřizovatele a smí je provádět pouze kvalifikovaný elektrikář.
- Za kvalifikovaného elektrikáře je považována osoba, která je na základě svého odborného vzdělání, znalostí a zkušeností způsobilá a oprávněná provádět jí zadané práce. Práce odborníka zahrnuje také rozeznání možného nebezpečí a dodržování příslušných místních a národních norem, předpisů a ustanovení.
- S případnými otázkami a potížemi se obraťte na kvalifikovaného elektrikáře.
- Prodlužovací vedení a elektrický rozvaděč (např. zásuvkový systém) musí být určeny k užití ve venkovním prostředí (odstřikující voda).
- Chraňte konektorové spoje před vlhkostí.
- Připojte přístroj pouze ke správně instalované zásuvce.

Bezpečný provoz

- Rotorová jednotka v přístroji obsahuje magnet se silným magnetickým polem, které může ovlivnit kardiostimulátory nebo implantované defibrilátory (ICD). Dodržujte vzdálenost nejméně 0,2 m mezi implantátem a magnetem.
- Nepřenášejte přístroj za elektrické vodiče ani jej za ně netahejte.
- Vodiče instalujte tak, aby byly chráněné před poškozením a pamatujte, že o ně nesmí nikdo zakopnout.
- Nikdy neprovádějte technické změny na zařízení.
- Na přístroji provádějte pouze práce, které jsou popsány.
- Pro přístroj používejte pouze originální náhradní díly a příslušenství.

Pokyny k tomuto návodu k použití

Vítejte u OASE Living Water. Koupě tohoto výrobku PondJet Eco byla dobrou volbou.

Před prvním použitím tohoto přístroje si pečlivě pročtete návod a s vaším novým přístrojem se seznámte. Všechny práce na tomto přístroji a s tímto přístrojem smějí být prováděny jen podle příloženého návodu.

Bezpodmínečně dodržujte bezpečnostní pokyny pro správné a bezpečné používání.

Tento návod k použití pečlivě uschovejte. Při změně vlastníka prosím předejte i návod.

Výstražná upozornění v tomto návodu

Varovné pokyny v tomto návodě jsou klasifikovány pomocí signálních slov, které označují míru nebezpečí.



VAROVÁNÍ

- Označuje možnou nebezpečnou situaci.
- Při nedodržení mohou být důsledkem smrt nebo těžká zranění.



OPATRŇ

- Označuje možnou nebezpečnou situaci.
- Při nedodržení mohou být důsledkem lehká nebo nepatrná zranění.



UPOZORNĚNÍ

Informace, které slouží pro lepší pochopení nebo předcházení možným materiálními škodám nebo škodám na životním prostředí.

Upozornění v tomto návodu

5 A Odkaz na jeden z obrázků., např. obrázek A.

® Odkaz k jiné kapitole.

Rozsah dodávky

5 A	PondJet Eco
1	Těleso plováku
2	Těleso trysky se zabudovanou multifunkční tryskou (multifunkční tryska je zavřená krycím kotoučem a ucpávkou)
3	Čerpadlo
4	Přídružný třmen pro čerpadlo
5	Adaptér pro připojení čerpadla na těleso trysky
6	Ploché těsnění 40 x 30 x 2 mm sedí mezi adaptérem (5) a e čerpadlem (3)
7	Šestihranné šrouby M8 x 130 mm, podložky a samosvorné matice
8	Šrouby s vnitřním šestihranem M6 x 35 mm, ozubené podložky a matice
9	Podpěrné čepy M8 x 40 mm, podložky a matice

Popis výrobku

Vlastnosti

- Plovoucí modul vodotrysky pro flexibilní instalaci ve vodě jakýchkoli půdních vlastností.
- Multifunkční tryska je již integrovaná.
- Snadná instalace díky plovoucí funkci.
- Impozantní vodní podívaná s vodotrysky do 3 m výšky a šířky.
- Další tvarové trysky a sada osvětlení k dispozici jako příslušenství.

Environmental Function Control (EFC)

Čerpadlo provádí při uvedení do provozu automaticky předprogramovaný autotest (**Environmental Function Control (EFC)**). Čerpadlo přitom projíždí různé počty otáček a rozeznává, zda je v běhu na sucho/zablokované nebo v ponořeném stavu. V případě běhu na sucho/zablokování se čerpadlo automaticky přibližně po 90 sekundách vypne. V případě poruchy přerušete napájení a "zaplavte čerpadlo" nebo odstraňte překážku. Pak můžete přístroj opět uvést do provozu.

Dynamic Function

Pro dynamický obraz fontány, kdy se mění výška a průměr, jsou v řízení čerpadla předprogramovány různé hodnoty pro čerpaná množství. U zapnuté Dynamic Function je čerpadlo nepřetržitě řízeno s těmito hodnotami.

Použití v souladu s určeným účelem

PondJet Eco, dále jen „přístroj“, se smí používat výhradně podle níže uvedených pokynů:

- Pro vytváření vodní fontány ve vodách a velkých rybnících s rybí obsádkou nebo bez rybí obsádky.
- K odvodušnění a zásobování zahradního jezírka kyslíkem.
- Provoz při dodržení technických údajů.
- Provoz za dodržování přípustných hodnot vody. (® Parametry vody)
- Pro provoz s čistou vodou.

Pro přístroj platí následující omezení:

- Nepoužívat ve vodách určených pro plavání.
- Nikdy nepoužívejte jiné kapaliny než vodu.
- Nikdy neprovazujte bez průtoku vody.
- Nepoužívat pro komerční nebo průmyslové účely.
- Nepoužívat ve spojení s chemikáliemi, potravinami, lehce zápalnými nebo výbušnými látkami.

Instalace

Než se zařízení potopí do jezírka musí být kompletně smontované. Jednotlivé kroky montáže:

- Montáž tělesa trysky
- Montáž čerpadla
- Montáž trysky

Montáž tělesa trysky

Postupujte následovně:

5 B

1. Těleso trysky zasuňte do plovoucího tělesa.
2. Šrouby s podložkami zastrčte přes otvory v tělese trysky.
 - Šrouby musí vyčnívat na spodní straně tělesa trysky.
3. Na šrouby zašroubujte samosvorné matice s podložkami a dotáhněte.
 - Šrouby dotahujte jenom natolik, až je těleso trysky připevněné bez vůle.

Montáž čerpadla

Postupujte následovně:

5 C

1. Na výstup čerpadla zašroubujte redukci až na doraz.
 2. Čerpadlo a redukci s plochým těsněním našroubujte na vstup do tělesa trysek a dotáhněte rukou.
 3. Čerpadlo vyrovnejte.
 - Filtrační koš čerpadla musí být vystředěn vůči vyrovnávacímu závaží.
 - Čerpadlo nedotahujte příliš, aby se zamezilo poškozením.
 - Čerpadlo případně otočte zpět k předchozímu vybrání.
 4. Podpěrné čepy zašroubujte do obou závitových pouzder vpravo a vlevo vedle čerpadla a dotáhněte.
 - Na obou stranách zvolte prostřední ze tří závitových pouzder.
 5. Matice zašroubujte na podpěrné čepy co možná nejvíc.
 - Matice slouží jako podložka pro držadlo.
 6. Nasadte držadlo.
- 5 D
7. Šrouby s vnitřním šestihranem zasuňte přes patku čerpadla a držák, matice našroubujte přes zubaté podložky a dotáhněte.
 8. Matice na podpěrných čepích zašroubujte až pod držadlo.
 - Podložka pro držadlo musí čerpadlo držet bez napětí.
 9. Na podpěrné čepy našroubujte matice s podložkami a dotáhněte.

Montáž trysky

Multifunkční tryska

Postupujte následovně:

5 E

1. Vyšroubujte zátku a odeberte s krycím kotoučem a oběma O-kroužky.
2. Zátku s O-kroužkem zašroubujte a dotáhněte.
 - Výstupní otvory multifunkční trysky jsou nyní volné.

Volitelná tryska

Přípojka: 25 mm (1 ")

Postupujte následovně:

5 F

1. Zátku s O-kroužkem vyšroubujte a sejměte.
2. Volitelnou trysku s O-kroužkem zašroubujte a dotáhněte.
 - Tryska je nyní připravena k provozu a výstupní otvory multifunkční trysky jsou zavřené pomocí krycí desky.

Instalace



VAROVÁNÍ

Smrt nebo těžká zranění nebezpečným elektrickým napětím!

- Dříve než budete sahat do vody, vypněte veškerá zařízení nacházející se pod vodou, která jsou pod napětím.
- Než začnete pracovat se zařízením, odpojte síťové napětí.



VAROVÁNÍ

Smrt nebo těžká zranění nebezpečným elektrickým napětím při provozu přístroje v koupacím rybníku.

- Přístroj nikdy neprovozujte v koupacím rybníku.

5 G, H

Zařízení plave na vodě a musí se proto připevnit ke břehu nebo ke dnu jezírka (např. pomocí syntetických lan).

- Potřebná minimální hloubka vody: 0,5 m

Připevnění na břehu

- Konce lan připevněte do tří otvorů v tělese plováku.
- Zařízení umístěte na vodu a druhé konce lan upevněte na břehu rovnoměrně rozdělené.
- Lana napínejte jen mírně, aby se mohlo vyrovnat kolísání vodní hladiny.
- Pokud lana představují nebezpečí, oblast kolem zařízení zajistěte.
- Připojovací kabel odlehčete.

Připevnění na dně jezírka

- Zjistěte hloubku vody a tři lana uřízněte na příslušnou délku (hloubka vody plus 1 m).
- Konce lan připevněte do tří otvorů v tělese plováku.
- Na druhých koncích lan připevněte závaží (cca 20 kg).
- Zařízení umístěte na vodě a závaží spusťte na dno.
- Lana nesmí být napnutá, aby se mohlo vyrovnat kolísání vodní hladiny.
- Připojovací kabel odlehčete.

Uvedení do provozu

Zapnutí: Zapojte přístroj do sítě. Přístroj se okamžitě zapne.

Vypnutí: Odpojte přístroj od sítě.

Dynamic Function

Při zapnutí řídí čerpadlo Dynamic Function a stará se o dynamický obraz fontány.

Postupujte následovně:

5 I

- Přepněte přepínač.
 - ON: Funkce je zapnutá.
 - OFF: Funkce je vypnutá.



UPOZORNĚNÍ

Při zapnutí Dynamic Function pracuje EFC (Environmental Function Control) omezeně.

- Ochrana proti chodu nasucho je vypnutá.

Odstraňování poruch

Porucha	Příčina	Náprava
Čerpadlo se nerozbíhá	Není přítomno síťové napětí	Zkontrolujte síťové napětí Zkontrolujte přívodní vedení
Čerpadlo nečerpá	Kryt filtru je ucpaný	Vyčistěte
Dopravované množství/voda není dostatečné	Kryt filtru je ucpaný Multifunkční tryska je ucpaná	Vyčistěte Vyčistit multifunkční trysku
Čerpadlo se po krátké době chodu vypne	Silné znečištění vody	Vyčistěte čerpadlo. Po ochlazení motoru se čerpadlo automaticky opět zapne.
	Teplota vody je příliš vysoká	Dodržte maximální teplotu vody +35 °C. Po ochlazení motoru se čerpadlo automaticky opět zapne.
	Jednotka oběžného kola je blokována	Vytáhněte síťovou zástrčku a odstraňte překážku. Následně opět zapněte čerpadlo.
	Čerpadlo běželo nasucho	Ponořte čerpadlo. Při provozu v rybníku přístroj zcela ponořte.
Výška fontány se mění	Dynamic Function zapnuté	Dynamic Function vypněte

Čištění a údržba



VAROVÁNÍ

Smrt nebo těžká zranění nebezpečným elektrickým napětím!

- Dříve než budete sahat do vody, vypněte veškerá zařízení nacházející se pod vodou, která jsou pod napětím.
- Než začnete pracovat se zařízením, odpojte síťové napětí.

Čištění zařízení

Doporučení k čištění:

- Přístroj čistěte podle potřeby, minimálně však 2× ročně.
- Vyčistěte obzvláště jednotku oběžného kola a těleso čerpadla.

- Nepoužívejte agresivní čisticí prostředky ani chemická ředidla, neboť by mohly poškodit plášť, nebo negativně ovlivnit funkci přístroje.
- Doporučené čisticí prostředky při obtížně odstranitelném zvrápenatění:
 - Čistič čerpadel PumpClean od OASE.
 - Domácí čističe bez obsahu octa a chlóru.
- Po čištění důkladně opláchněte všechny díly čistou vodou.

Postupujte následovně:

5 J

1. Filtrační koš otočte doleva a vyjměte.
 - Filtrační koš je připevněn bajonetovým uzávěrem na čerpadle.
2. Všechny díly očistěte.
 - Použijte na podporu měkký kartáč.
 - Opláchněte díly čistou vodou.
3. Přístroj sestavte v opačném pořadí.



UPOZORNĚNÍ

Aby se do přístroje dostalo méně nečistot, doporučuje se při znečištěné vodě použít filtrační sáček (k dostání ve specializovaných obchodech). Filtračním sáčkem obložte filtrační koš čerpadla a přiměřeně upevněte.

Vyměňte jednotku oběžného kola



UPOZORNĚNÍ

Rotorová jednotka obsahuje silný magnet, který přitahuje magnetické částice (např. železné piliny).

- Při montáži zcela zbavte rotorovou jednotku ulpělých částic. Zůstávající částice mohou způsobit neopravitelné škody na rotorové jednotce a motorovém bloku.

Předpoklad:

- Čerpadlo demontované.
 - Ⓜ Čerpadlo namontujte. Demontáž se provádí v obráceném pořadí.

Postupujte následovně:

- 5 K
- 1. Filtrační koš otočte doleva a vyjměte.
 - Filtrační koš je připevněný bajonetovým uzávěrem na čerpadle.
- 2. Odstraňte čtyři šrouby a sejměte skříň čerpadla s vymešovacím tělesem.
- 3. Vytáhněte a v případě potřeby vyměňte rotorovou jednotku.
 - Případně rotorovou jednotku opatrně vypačte šroubovákem s širokou čepelí.
- 4. Přístroj sestavte v opačném pořadí.

Vyčistit multifunkční trysku

Postupujte následovně:

- 5 L
- 1. Odstraňte tři šrouby.
- 2. Sejměte multifunkční trysku.
 - Na multifunkční trysce je o-kroužek v drážce.
- 3. Multifunkční trysku včetně o-kroužku důkladně omyjte čistou vodou.
 - Použijte na podporu měkký kartáč.
 - Dbejte na to, aby o-kroužek na multifunkční trysce čistě seděl v drážce.
- 4. Přístroj sestavte v opačném pořadí.

Náhradní díly

S originálními díly OASE zůstane zařízení bezpečné a bude nadále spolehlivě fungovat.

Výkresy náhradních dílů a náhradní díly naleznete na naší internetové stránce.



www.oase-livingwater.com/nahradnidily

Súčasťi podliehajúce opotrebeniu

- Rotor

Uložení/zazimování

Přístroj je bezpečný v mrazu do minus 20 °C. Pokud byste přístroj skladovali mimo jezírko, proveďte důkladné vyčištění měkkým kartáčem a vodou, zkontrolujte ho na poškození a uložte ho ponořený nebo naplněný vodou. Vidlici přívodního vedení neponořujte do vody!

Oprava

Při následujících událostech není možná oprava. Přístroj se musí vyměnit.

- Pro vadnou součást neexistuje náhradní díl schválený od OASE.
- Elektrické vedení, pevně spojené se zařízením, je poškozené nebo zkrácené.

Likvidace



UPOZORNĚNÍ

Toto zařízení nesmí být likvidováno společně s domovním odpadem.

- Přístroj znehodnotit odřiznutím kabelu a zabránit dalšímu použití. Zlikvidovat vhodným systémem zpětného odběru.

VÝSTRAHA

- Tento prístroj môžu používať deti staršie ako 8 rokov a osoby so zníženými fyzickými, zmyslovými alebo mentálnymi schopnosťami alebo s nedostatočnými skúsenosťami a znalosťami, keď sú pod dohľadom alebo boli poučené o bezpečnom používaní prístroja a pochopili nebezpečenstvá, ktoré z toho vyplývajú.
- Deti sa s prístrojom nesmú hrať.
- Deti nesmú vykonávať čistenie a používateľskú údržbu.
- Prístroj musí byť zabezpečený ochranným zariadením proti chybnému prúdu s menovitým chybným prúdom, ktorý nie je väčší než 30 mA.
- Prístroj pripájajte iba vtedy, ak sa zhodujú elektrické údaje prístroja a jeho napájania. Údaje o prístroji sa nachádzajú na typovom štítku prístroja, na obale alebo v tomto návode na obsluhu.
- Smrť alebo ťažké zranenia spôsobené zásahom elektrického prúdu! Skôr než siahnete do vody, odpojte od siete všetky zariadenia, ktoré sa nachádzajú vo vode.
- Prístroj prevádzkujte len vtedy, ak sa vo vode nezdržiavajú osoby.
- Nepoužívajte zariadenie, ak sú elektrické prípojky alebo kryty poškodené.
- Poškodené pripojovacie vedenia sa nedajú nahradiť. Zlikvidujte prístroj.

Bezpečnostné pokyny

Elektrická inštalácia podľa predpisov

- Elektrické inštalácie musia zodpovedať národným predpisom pre zriaďovateľov inštalácie a môže ich vykonávať iba kvalifikovaný elektrikár.
- Za kvalifikovaného elektrikára sa považuje osoba, ktorá je na základe svojho odborného vzdelania, znalostí a skúsenosti schopná a oprávnená posudzovať a vykonávať zadané činnosti. Práca odborníka zahŕňa tiež rozpoznanie možných nebezpečenstiev a rešpektovanie regionálnych a národných noriem, predpisov a nariadení.
- Pri otázkach a problémoch sa obráťte na kvalifikovaného elektrikára.
- Predlžovacie rozvody a rozdeľovač prúdu (napr. lišty so zásuvkami) musia byť vhodné na používanie v vonku (chránené pred striekajúcou vodou).
- Zástrčkové spoje chráňte pred vlhkosťou.
- Pripojte prístroj len na zásuvku inštalovanú podľa predpisov.

Bezpečná prevádzka

- Rotor v prístroji obsahuje magnet so silným magnetickým poľom, ktoré môže negatívne ovplyvniť kardiostimulátory alebo implantované defibrilátory (ICD). Dodržte vzdialenosť minimálne 0,2 m medzi implantátom a magnetom.
- Prístroj neneste a neťahajte za elektrické vedenie.
- Vedenia uložte tak, aby boli chránené pred poškodeniami a dbajte na to, aby o ne nemohol nikto zakopnúť.
- Nikdy nevykonávajte technické zmeny na prístroji.
- Na prístroji vykonávajte iba popísané činnosti.
- Pre prístroj používajte len originálne náhradné diely a príslušenstvo.

Pokyny k tomuto Návodu na použitie

Víta Vás OASE Living Water. S kúpou PondJet Eco ste urobili dobré rozhodnutie.

Pred prvým použitím prístroja si starostlivo prečítajte návod na použitie a oboznámte sa s prístrojom. Všetky práce na tomto prístroji a s týmto prístrojom smú byť vykonávané len podľa priloženého návodu.

Bezpodmienečne dodržiavajte bezpečnostné pokyny pre správne a bezpečné používanie.

Tento návod na použitie starostlivo uschovajte. Pri zmene vlastníka, prosím, odovzdajte ďalej aj návod na použitie.

Informácie o nebezpečenstve v tomto návode

Výstražné pokyny v tomto návode sú klasifikované signálnymi slovami, ktoré indikujú mieru ohrozenia.

**V Ý S T R A H A**

- Označuje možnú nebezpečnú situáciu.
- V prípade nerešpektovania môže mať za následok smrť alebo najťažšie poranenia.

**O P A T R N E**

- Označuje možnú nebezpečnú situáciu.
- V prípade nerešpektovania môže byť následkom ľahké alebo zanedbateľné poranenie.

**U P O Z O R N E N I E**

Informácie, ktoré slúžia na lepšie porozumenie alebo na predchádzanie možným vecným škodám alebo poškodeniu životného prostredia.

Odkazy v tomto návode

- 5 A Odkaz na obrázok, napr. obrázok A.
- @ Odkaz na inú kapitolu.

Rozsah dodávky

5 A	PondJet Eco
1	Plavák
2	Teleso trysky s integrovanou multifunkčnou tryskou (multifunkčná tryska je uzatvorená krycou vložkou a zátkou)
3	Čerpadlo
4	Pridržiavací strmeň pre čerpadlo
5	Adaptér pre prípojku čerpadla na teleso trysky
6	Ploché tesnenie 40 x 30 x 2 mm je umiestnené medzi adaptérom (5) a čerpadlom (3)
7	Šesťhranné skrutky M8 x 130 mm, podložky a samoistiacie matice
8	Imbusové skrutky M6 x 35 mm, ozubené podložky a matice
9	Podporný čap M8 x 40 mm, podložky a matice

Popis výrobku

Vlastnosti

- Plávajúca fontána pre flexibilnú inštaláciu vo vodách s akýmkoľvek dnom.
- Multifunkčná tryska je už integrovaná.
- Jednoduchá inštalácia vďaka plávajúcej funkcii.
- Impozantné vodné divadlo s výškou a šírkou až do 3 m.
- Ďalšie trysky a súpravu na osvetlenie si je možné voliteľne zakúpiť.

Environmental Function Control (EFC)

Čerpadlo vykonáva pri uvedení do prevádzky automaticky predprogramovaný autotest (**Environmental Function Control (EFC)**). Čerpadlo rozoznáva, či je v behu na sucho/zablokovaní alebo v ponorenom stave. V prípade behu na sucho/pri zablokovaní sa čerpadlo automaticky cca po 90 sekundách vypne. V prípade poruchy prerušte prívod prúdu a „zaplavte čerpadlo“, príp. odstráňte prekážku. Potom môžete opäť prístroj uviesť do prevádzky.

Dynamic Function

Pre dynamický vzhľad fontány, ktorý mení svoju výšku aj priemer, sú v riadení čerpadla predprogramované rozdielne hodnoty pre dopravované množstvá. Pri zapnutej funkcii Dynamic Function sa čerpadlo nepretržite ovláda s týmito hodnotami.

Použitie v súlade s určeným účelom

PondJet Eco, ďalej nazývaný „prístroj“, sa smie používať iba nasledovne:

- Pre vytváranie vodnej fontány vo vodách a veľkých rybníkoch s rybou osádkou alebo bez rybacej osádky.
- Na ventiláciu a zásobovanie záhradných jazierok kyslíkom.
- Prevádzka pri dodržaní technických údajov.
- Prevádzka pri dodržaní prípustných hodnôt vody. (® hodnoty vody)
- Pre prevádzku s čistou vodou.

Pro prístroj platia nasledujúce obmedzenia:

- Nepoužívať vo vodách určených pre plávanie.
- Nikdy neprevádzkujte s inými kvapalinami ako je voda.
- Nikdy neprevádzkujte bez prietoku vody.
- Nepoužívať pre komerčné alebo priemyslové účely.
- Nepoužívať v spojení s chemikáliami, potravinami, ľahko zápalnými alebo výbušnými látkami.

Inštalácia

Predtým ako zariadenie umiestnite do rybníka, musí byť úplne zmontované. Jednotlivé kroky montáže:

- montáž telesa trysky,
- montáž čerpadla,
- montáž trysky.

Montáž telesa trysky

Postupujte nasledovne:

5 B

1. Teleso trysky zasuňte do plaváka.
2. Skrutky s podložkami prevedte cez otvory telesa trysky.
 - Skrutky musia na spodnej strane plaváka vyčnievať.
3. Samoistiače matice s podložkami naskrutkujte na skrutky a utiahnite.
 - Skrutky utiahnite iba do tej miery, aby bolo teleso trysky zafixované bez vôle.

Montáž čerpadla

Postupujte nasledovne:

- 5 C
1. Redukčný kus naskrutkujte až na doraz na výstup čerpadla.
 2. Čerpadlo a redukčný kus s plochým tesnením naskrutkujte na vstup telesa trysky a dotiahnite rukou.
 3. Čerpadlo vyrovnajte.
 - Filtračný kôš čerpadla musí byť vycentrovaný k protizávažiu.
 - Čerpadlo príliš nezatačajte, aby ste predišli poškodeniam.
 - Čerpadlo v prípade potreby vytočte späť k predchádzajúcemu výrezu.
 4. Podporný čap v oboch závitových puzdrách vpravo a vľavo vedľa čerpadla zatočte a pevne utiahnite.
 - Na oboch stranách vyberte stredné z troch závitových puzdier.
 5. Matice naskrutkujte podľa možnosti čo najďalej na podporný čap.
 - Matice slúžia iba ako opora pre pridržiavací strmeň.
 6. Nasadte pridržiavací strmeň.
- 5 D
7. Imbusové skrutky prevedte cez pätku čerpadla a pridržiavací strmeň, naskrutkujte matice s ozubenou podložkou a pevne utiahnite.
 8. Matice naskrutkujte na podporný čap až pod pridržiavací strmeň.
 - Pridržiavací strmeň musí upevniť čerpadlo bez napätia.
 9. Matice s podložkami naskrutkujte na podporný čap a utiahnite.

Montáž trysky

Multifunkčná tryska

Postupujte nasledovne:

- 5 E
1. Vyskrutkujte zátku a odoberte ju s krycou vložkou a oboma O-krúžkami.
 2. Zátku s O-krúžkom zaskrutkujte a utiahnite.
 - Výstupné otvory multifunkčnej trysky sú teraz voľné.

Voliteľná tryska

Prípojka: 25 mm (1 ")

Postupujte nasledovne:

- 5 F
1. Zátku s O-krúžkom vyskrutkujte a odoberte.
 2. Voliteľnú trysku s O-krúžkom zaskrutkujte a utiahnite.
 - Tryska je teraz pripravená na prevádzku a výstupné otvory multifunkčnej trysky sú zatvorené krycou podložkou.

Inštalácia



V Ý S T R A H A

Smrť alebo ťažké zranenia spôsobené nebezpečným elektrickým napätím!

- Skôr než siahnete do vody, vypnite všetky zariadenia, ktoré sa vo vode nachádzajú.
- Pred prácami na prístroji vypnite sieťové napätie.



V Ý S T R A H A

Smrť alebo vážne zranenia spôsobené nebezpečným elektrickým napätím pri prevádzke tohto zariadenia v jazierku určenom na kúpanie.

- Zariadenie nikdy neprevádzkujte v jazierku na kúpanie.

5 G, H

Zariadenie pláva na vode a musí sa preto zafixovať na brehu alebo na dne jazierka (napr. pomocou laniek z umelej hmoty).

- Požadovaná minimálna hĺbka vody: 0,5 m

Upevnenie na brehu

- Konce laniek upevnite za tri otvory v plaváku.
- Zariadenie umiestnite na vode a ostatné konce laniek rovnomerne rozdelené upevnite na brehu.
- Lanká napínajte len čiastočne, aby bol umožnený pohyb zariadenia počas kolísania vodnej hladiny.
- Ak lanká predstavujú nebezpečenstvo, oblasť okolo zariadenia počas kolísania zabezpečte.
- Prívodný kábel odľahčite od ťahu.

Upevnenie na dne jazierka

- Zistite hĺbku vody a skráťte tri lanká (hĺbka vody plus 1 m).
- Konce laniek upevnite za tri otvory v plaváku.
- Na ostatné konce laniek upevnite závažie (cca 20 kg).
- Zariadenie umiestnite na vodu a závažie spustite na dno.
- Lanká nesmú byť napnuté, aby bol umožnený pohyb prístroja počas kolísania vodnej hladiny.
- Prívodný kábel odľahčite od ťahu.

Uvedenie do prevádzky

Zapnutie: Prístroj pripojte na sieť. Prístroj sa okamžite zapne.

Vypnutie: Odpojte prístroj od siete.

Dynamic Function

Zapnutá funkcia Dynamic Function riadi čerpadlo a zabezpečuje dynamický vzhľad fontány.

Postupujte nasledovne:

5 I

- Posuňte spínač.
 - ON: Funkcia je zapnutá.
 - OFF: Funkcia je vypnutá.



UPOZORNENIE

Pri zapnutej funkcii Dynamic Function pracuje EFC (Environmental Function Control) obmedzene.

- Ochrana proti chodu zasucha je deaktivovaná.

Odstráňte poruchu

Porucha	Pričina	Náprava
Čerpadlo sa nerozbieha	Chýba sieťové napätie	Skontrolujte sieťové napätie Skontrolujte prívodné vedenia.
Čerpadlo nečerpá	Teleso filtra je upchaté	Vyčistite
Dopravované množstvo / vodný obraz nie je dostatočný	Teleso filtra je upchaté	Vyčistite
Čerpadlo sa po krátkom chode vypne	Multifunkčná tryska je upchatá	Vyčistite multifunkčnú trysku
	Silné znečistenie vody	Vyčistite čerpadlo. Po ochladení motora sa čerpadlo automaticky opäť zapne.
	Teplota vody je príliš vysoká	Dodržiavajte maximálnu teplotu vody +35 °C. Po ochladení motora sa čerpadlo automaticky opäť zapne.
	Obežná jednotka je zablokovaná	Vytiahnite zástrčku a odstráňte prekážku. Potom čerpadlo opäť zapnite.
Výška fontány variuje.	Čerpadlo bežalo na sucho	Zaplavte čerpadlo. Pri prevádzke v jazierku zariadenie úplne ponorte.
		Funkcia Dynamic Function je zapnutá.

Čistenie a údržba



VÝSTRAHA

Smrť alebo ťažké zranenia spôsobené nebezpečným elektrickým napätím!

- Skôr než siahnete do vody, vypnite všetky zariadenia, ktoré sa vo vode nachádzajú.
- Pred prácami na prístroji vypnite sieťové napätie.

Čistenie prístroja

Odporúčanie pre čistenie:

- Prístroj čistite podľa potreby, ale minimálne 2-krát ročne.
- Na čerpadle vyčistite predovšetkým obežnú jednotku a teleso čerpadla.

- Nepoužívajte agresívne čistiace prostriedky alebo chemické roztoky, pretože poškodíte teleso alebo môžete narušiť funkciu prístroja.
 - Odporúčané čistiace prostriedky pri silnom usadzovaní vápnika:
 - čistič čerpadiel PumpClean od spoločnosti OASE.
 - čistiaci prostriedok bez obsahu octu a chlóru.
 - Po čistení všetky diely dôkladne opláchnite čistou vodou.
- Postupujte nasledovne:

5 J

1. Filtračný kôš otočte doľava a odoberte ho.
 - Filtračný kôš je na čerpadle upevnený bajonetovým uzáverom.
2. Vyčistite všetky diely.
 - Pre uľahčenie použite mäkkú kefu.
 - Diely opláchnite čistou vodou.
3. Prístroj poskladajte v opačnom poradí pracovných krokov.



UPOZORNENIE

Ak je voda znečistená, odporúčame používať filtračné vrečko (dostupné v špecializovaných predajniach), aby do zariadenia vnikalo menej znečisťujúcich častíc. Filtračné vrečko položte okolo filtračného koša čerpadla a potom ho náležite upevnite.

Výmena rotora



UPOZORNENIE

Rotor obsahuje silný magnet, ktorý priťahuje magnetické častice (napr. železné piliny).

- Rotor pri montáži kompletne zbavte zachytených častíc. Neodstránené častice môžu spôsobiť nenapraviiteľné škody na rotore a bloku motora.

Predpoklad:

- Čerpadlo je demontované.
 - ® Namontujte čerpadlo. Demontáž sa vykonáva v opačnom poradí.

Postupujte nasledovne:

5 K

1. Filtračný kôš otočte doľava a odoberte ho.
 - Filtračný kôš je na čerpadle upevnený bajonetovým uzáverom.
2. Odstráňte štyri skrutky a odoberte teleso čerpadla s medzitelesom.
3. Vytiahnite rotor a v prípade potreby ho vymeňte.
 - Rotor prípadne pomocou skrutkovača so širokým hrotom opatrne vypáčte.
4. Prístroj poskladajte v opačnom poradí pracovných krokov.

Čistenie multifunkčnej trysky

Postupujte nasledovne:

5 L

1. Odskrutkujte tri skrutky.
2. Vyberte multifunkčnú trysku.
 - Na multifunkčnej tryske je v drážke položený O-krúžok.
3. Multifunkčnú trysku aj s O-krúžkom vyčistite čistou vodou.
 - Na uľahčenie použite mäkkú kefu.
 - Dbajte na to, aby O-krúžok na multifunkčnej tryske správne dosadol do drážky.
4. Prístroj poskladajte v opačnom poradí pracovných krokov.

Náhradné diely

S originálnymi dielmi od firmy OASE zostane prístroj bezpečný a bude aj naďalej spoľahlivo fungovať.

Výkresy náhradných dielov a náhradné diely možno nájsť na našich internetových stránkach.



www.oase-livingwater.com/spareparts_INT

Súčasti podliehajúce opotrebeniu

- Obežná jednotka

Uloženie/prezimovanie

Prístroj je bezpečný v mraze do mínus 20 °C. Pokiaľ by ste prístroj skladovali mimo jazierko, vykonajte dôkladné vyčistenie mäkkou kefou a vodou, skontrolujte ho na poškodenie a uložte ho ponorený alebo naplnený vodou. Vidlicu prívodného vedenia neponárajte do vody!

Oprava

Pri nasledujúcich udalostiach nie je oprava možná. Prístroj sa musí vymeniť.

- Pre poškodený konštrukčný diel neexistuje žiadny náhradný diel, ktorý je schválený spoločnosťou OASE.
- Je poškodené alebo skrátané elektrické vedenie, ktoré je pevne spojené s prístrojom.

Likvidácia



UPOZORNENIE

Tento prístroj sa nesmie likvidovať spolu s domovým odpadom.

- Prístroj znefunkčnite odrezaním kábla a zlikvidujte ho cez príslušný zberný systém.

Prevod originalnih navodil za uporabo

OPOZORILO

- To napravo lahko uporabljajo otroci, stari 8 let in več, ter osebe z zmanjšanimi telesnimi, zaznavnimi ali psihičnimi sposobnostmi ali osebe s pomanjkanjem izkušenj in znanja, če so pri tem pod nadzorom ali so bile seznanjene z varno uporabo naprave in razumejo posledične nevarnosti.
- Otroci se ne smejo igrati z napravo.
- Čiščenja in uporabniškega vzdrževanja ne smejo izvajati otroci, ki so brez nadzora.
- Napravo morate zavarovati z varovalno napravo za okvarni tok z odmero okvarnega toka maksimalno 30 mA.
- Napravo smete priključiti samo, če se električni podatki naprave ujemajo s podatki električnega napajanja. Podatke o napravi najdete na tipski tablici na napravi, na embalaži ali v teh navodilih.
- Možnosti smrti ali hudih telesnih poškodb zaradi električnega udara! Preden posegate v vodo, odklopite z omrežja vse naprave, ki se nahajajo v vodi.
- Naprava lahko obratuje le, če v vodi ni ljudi.
- Naprave ne uporabljajte, če so električni kabli ali ohišje poškodovani.
- Okvarjene priključne napeljave ni mogoče zamenjati. Odvrzite napravo med odpadke.

Varnostna navodila

Pravilna električna namestitvev

- Električne instalacije morajo ustrezati nacionalnim graditeljskim določilom in jih sme prevzeti samo strokovnjak za elektriko.
- Oseba velja za strokovnjaka za elektriko, ko je kvalificiran zaradi svoje strokovne izobrazbe, znanja in izkušenj in je upravičen, da poveri in presodi delo in ga izvede. Delo strokovnjaka zajema tudi spoznavanje možnih nevarnosti in opazovanje zadevnih regionalnih in nacionalnih norm, predpisov in določil.
- Če imate kakršnakoli vprašanja in probleme, se obrnite na strokovnjaka.
- Podaljšek napeljave in električni delilnik (npr. razdelilniki z več vtičnicami) morata biti primerna za uporabo na prostem (zaščiten pred škropljenjem).
- Vtično povezavo zaščitite pred vlago.
- Napravo je dovoljeno priključiti le v instalirano vtičnico, ki je v skladu s predpisi.

Varna uporaba

- Tekalna enota v napravi vsebuje magnete, ki ustvarjajo močno magnetno polje, to pa lahko vpliva na srčne spodbujevalnike ali vsajane defibrilatorje (ICD). Vsadek in magnet morajo ostati ločeni vsaj 0,2 m.
- Naprave med nošenjem ne držite ali vlecite za električni kabel.
- Vode polagajte tako, da so zaščiteni pred poškodbami, hkrati pa pazite, da nihče ne more pasti čez njih.
- Na napravi ni dovoljeno izvajati tehničnih sprememb.
- Na napravi opravljajte samo tista dela, ki so opisana.
- Za napravo uporabljajte samo originalne nadomestne dele in pribor.

Opozorila k navodilom za uporabo

Dobrodošli pri podjetju OASE Living Water. Z nakupom tega izdelka PondJet Eco ste dobro izbrali.

Pred prvo uporabo natančno preberite navodila za uporabo naprave in jo dobro spoznajte. Vsa dela z in na tej napravi smete izvajati samo v skladu s predloženimi navodili za uporabo.

Obvezno upoštevajte varnostna navodila za varno in pravilno uporabo.

Skrbno shranite ta navodila za uporabo. V primeru menjave lastnika priložite napravi tudi navodila za uporabo.

Opozorila v teh navodilih

Opozorila v teh navodilih so razvrščena s signalnimi besedami, ki prikazujejo stopnjo nevarnosti.



OPOZORILO

- Opisuje morebitno nevarno situacijo.
- Pri neupoštevanju lahko pride do smrti ali hudih telesnih poškodb.



PREDVIDNO

- Opisuje morebitno nevarno situacijo.
- Pri neupoštevanju lahko pride do lahkih ali majhnih telesnih poškodb.



OPOMBA

Informacije, ki so namenjene boljšemu razumevanju ali preprečevanju morebitne materialne ali okoljske škode.

Reference v teh navodilih

☞ A Sklic na eno sliko, npr. sliko A.

Ⓒ Sklic na neko drugo poglavje.

Vsebina pošiljke

5 A	PondJet Eco
1	Plovka
2	Telo šobe z integrirano multifunkcijsko šobo (Multifunkcijska šoba je zaprta s pokrovno ploščico in zamaškom)
3	Črpalka
4	Držalno streme za črpalko
5	Adapter za priključek črpalke na telo šobe
6	Ploščato tesnilo 40 x 30 x 2 mm, nameščeno med adapter (5) in črpalko (3)
7	Šesterorobna vijaka M8 x 130 mm, podložni ploščici in samovarovalni matici
8	Imbus vijaka M6 x 35 mm, zobati ploščici in matici
9	Stoječa sornika M8 x 40 mm, podložni ploščici in matici

Opis izdelka

Lastnosti

- Plavajoč vodomet za fleksibilno vgradnjo v vodah z dnom z vsakršnimi lastnostmi.
- Multifunkcijska šoba je že integrirana.
- Preprosta instalacija zahvaljujoč plavajoči funkciji.
- Impozanten vodomet z višino in širino do 3 m.
- Druge šobe in komplet razsvetljave dobavljivi kot dodatna oprema.

Environmental Function Control (EFC)

Potem ko napravo zaženete, črpalka izvaja predprogramirani samodejni preskus delovanja (**okoljsko reguliranje – Environmental Function Control (EFC)**). Črpalka zazna, ali se nahaja v stanju teka na suho, blokade, oziroma ali je potopljena. V primeru teka na suho ali blokade se črpalka samodejno izključi po pribl. 90 sekundah. V primeru motnje prekinite napajanje z električnim tokom in »potopite črpalko« oz. odstranite oviro. Ko odpravite napako, lahko ponovno zaženete napravo.

Dynamic Function

Za dinamično sliko fontane, ki se spreminja po višini in preseku, so v krmiljenju črpalke vnaprej programirane različne vrednosti za količine črpanja. Pri vključenosti možnosti Dynamic Function je črpalka neprekinjeno krmiljena s temi vrednostmi.

Pravilna uporaba

PondJet Eco, v nadaljevanju imenovano »naprava«, je dovoljeno uporabljati samo na naslednji način:

- Za izdelavo vodnjaka v vodotokih in velikih ribnikih z ribjim staležem ali brez njega.
- Za prezračevanje in oskrbovanje vrtnih ribnikov s kisikom.
- Obratovanje ob upoštevanju tehničnih podatkov.
- Obratovanje ob upoštevanju dovoljenih vodnih vrednosti. (® Vodne vrednosti)
- Za delo s čisto vodo.

Za napravo veljajo naslednje omejitve:

- Nikoli ne uporabljajte v plavalnih ribnikih.
- Nikoli ne filtrirajte drugih tekočin kot vodo.
- Nikoli ne delajte brez pretoka vode.
- Ne uporabljajte za profesionalne ali industrijske namene.
- Ne uporabljajte v povezavi s kemikalijami, živili, lahko vnetljivimi ali eksplozivnimi materiali.

Namestitvev

Naprava mora biti popolnoma sestavljena, preden jo lahko položite v ribnik. Posamezni koraki sestavljanja:

- Montaža telesa šobe
- Montaža črpalke
- Montaža šobe

Montaža telesa šobe

Postopek je naslednji:

5 B

1. Telo šobe vtaknite v plovko.
2. Vtaknite vijake s podložnimi ploščami skozi izvrtine telesa šobe.
 - Vijaki morajo na spodnji strani plovke gledati ven.
3. Samovarovalne matice s podložnimi ploščicami privijte na vijake in zategnite.
 - Vijake zategnite le toliko, da je telo šobe pritrjeno brez da se premika.

Montaža črpalke

Postopek je naslednji:

5 C

1. Reducirni kos privijte na izhod črpalke do zaslona.
2. Črpalke in reducirni kos s ploščatim tesnilom privijte na vhod telesa šobe in z roko zategnite.
3. Naravnajte črpalke.
 - Filtrirno košaro črpalke je treba sredinsko izravnati, da je uravnotežena.
 - Črpalke ne privijte preveč, da je ne poškodujete.
 - Črpalke po potrebi zavrtite nazaj do prejšnje odprtine.
4. Privijte stoječa sornika v obeh navojnih pušah desno in levo poleg črpalke in ju zategnite.
 - Na obeh straneh izberite srednjo od treh navojnih puš.
5. Matici privijte na stoječa sornika kolikor je mogoče.
 - Matice služijo kot opora za držalno streme.
6. Natakните držalno streme.
 - 5 D
7. Imbus vijaka vtaknite skozi podnožje črpalke in držalno streme, privijte matici z zobatima ploščicama in zategnite.
8. Matici na stoječih sornikih privijte do držalnega stremena.
 - Držalo mora fiksirati črpalke brez napenjanja.
9. Matici s podložnima ploščicama privijte na stoječa sornika in zategnite.

Montaža šobe

Multifunkcijska šoba

Postopek je naslednji:

5 E

1. Odvijte zamašek ven in snemite skupaj s pokrivno ploščico in obema O-obročema.
2. Zamašek z O-obročem uvijte in zategnite.
 - Sedaj so izhodne odprtine multifunkcijske šobe proste.

Opcijska šoba

Priključek: 25 mm (1 ")

Postopek je naslednji:

5 F

1. Zamašek z O-obročem odvijte in snemite.
2. Uvijte opcijsko šobo z O-obročem in zategnite.
 - Sedaj je šoba pripravljena na uporabo in izhodne odprtine multifunkcijske šobe so zaprte s pokrivno ploščico.

Postavitev



OPOZORILO

Možnosti smrti ali hudih telesnih poškodb zaradi nevarne električne napetosti!

- Preden sežete v vodo, odklopite iz omrežne napetosti vse v vodi nahajajoče se naprave.
- Preden izvajate dela na napravi, jo odklopite iz omrežne napetosti.



OPOZORILO

Če naprava obratuje v kopalnem ribniku, lahko pride do smrti ali hudih telesnih poškodb zaradi nevarne električne napetosti.

- Naprava ne sme nikoli obratovati v kopalnem ribniku.

5 G, H

Naprava plava na vodi, zato jo je treba fiksirati na obrežje ali na dno ribnika (npr. z vrvmi iz umetne mase).

- Potrebna minimalna globina vode: 0,5 m

Pritrditev na obrežje

- Konce vrvi pritrdite na tri izvrtine v plovki.
- Napravo namestite na vodi in druge konce vrvi enakomerno porazdelite po obrežju.
- Vrvi napnite le zmerno, da se lahko kompenzira nihanje vodne gladine.
- Če vrvi predstavljajo nevarnost, zavarujte okolico naprave.
- Natezno razbremenite priključni kabel.

Pritrditev na dno ribnika

- Določite globino vode in skrajšajte tri vrvi (globina vode nad 1 m).
- Konce vrvi pritrdite na tri izvrtine v plovki.
- Na druge konce vrvi pritrdite utež (pribl. 20 kg).
- Napravo namestite na vodi in druge konce vrvi in utež potopite na dno ribnika.
- Vrvi ne smejo biti napete, da se lahko kompenzira nihanje vodne gladine.
- Natezno razbremenite priključni kabel.

Zagon

Vklop: Priključite napravo na električno omrežje. Naprava se takoj vklopi.

Izklop: Napravo odklopite od omrežja.

Dynamic Function

Če je vklopljena, dinamična funkcija krmili črpalko in poskrbi za dinamično sliko fontane.

Postopek je naslednji:

5 I

- Preklapljanje stikala.
 - ON: Funkcija je vključena.
 - OFF: Funkcija je izključena.



OPOMBA

Ob vključeni Dynamic Function EFC (Environmental Function Control) deluje omejeno.

- Zaščita pred suhim tekom je deaktivirana.

Odpravljanje motenj

Motnja	Vzrok	Ukrep
Črpalka se ne zažene	Ni omrežne napetosti.	Preverite omrežno napetost. Preverite dovodno napeljavo.
Črpalka ne črpa	Ohišje filtra je zamašeno.	Čiščenje
Količina črpanja/brizganja ne zadostuje	Ohišje filtra je zamašeno. Zamašena multifunkcijska šoba	Čiščenje Očistite multifunkcijsko šobo
Črpalka se po kratkem delovanju izklopi	Voda je zelo onesažena	Očistite črpalko. Ko se motor ohladi, se črpalka spet samodejno zažene.
	Temperatura vode previsoka	Upoštevajte maksimalno temperaturo vode +35 °C. Ko se motor ohladi, se črpalka spet samodejno zažene.
	Tekalna enota je blokirana	Izvlcite omrežni vtič in odstranite oviro. Nato črpalko ponovno vklopite.
	Črpalka je delovala na suho	Preplavite črpalko. Za obratovanje v ribniku napravo popolnoma potopite.
Višina vodometra variira	Dynamic Function vključena	Izključite Dynamic Function

Čiščenje in vzdrževanje



OPOZORILO

Možnosti smrti ali hudih telesnih poškodb zaradi nevarne električne napetosti!

- Preden sežete v vodo, odklopite iz omrežne napetosti vse v vodi nahajajoče se naprave.
- Preden izvajate dela na napravi, jo odklopite iz omrežne napetosti.

Čiščenje naprave

Priporočilo za čiščenje:

- Napravo čistite po potrebi, vendar vsaj 2-krat letno.
- Na črpalki očistite predvsem tekalno enoto in ohišje črpalke.

- Ne uporabljajte agresivnih čistil ali kemijskih raztopin, ker lahko poškodujejo ohišje ali vplivajo negativno na delovanje naprave.
- Priporočeno čistilno sredstvo pri trdovratnih poapnitvah:
 - Čistilo za črpalke PumpClean družbe OASE.
 - Hišna čistila, ki ne vsebujejo kisa ali klora.
- Po čiščenju morate vse dele temeljito izprati z vodo.

Postopek je naslednji:

5 J

1. Filtrsko košaro zavrtite v levo in snemite.
 - Filtrska košara je z bajonetnim zapiralom pritrjena na črpalko.
2. Očistite vse dele.
 - Za podporo uporabite mehko krtačo.
 - Dele izperite s čisto vodo.
3. Sestavite napravo v obratnem vrstnem redu.



NASVET

Da pride v napravo čim manj umazanije, je v umazanih vodah priporočena uporaba filtrirne vrečke (na voljo v specializirani trgovini). Filtrirno vrečko namestite okoli filtrirne košare črpalke in jo ustrezno nanjo pritrdite.

Zamenjava tekalne enote



NASVET

Tekalna enota vsebuje močne magnete, ki privlačijo magnetne delce (npr. železne opilke).

- Tekalno enoto morate pri vgradnji popolnoma očistiti sprijetih delcev. Delci, ki ostanejo sprijeti, lahko povzročijo nepopravljive poškodbe na tekalni enoti in bloku motorja.

Predpogoj:

- Črpalka je demontirana.
 - Ⓜ Montirajte črpalko. Demontaža poteka v obratnem vrstnem redu.

Postopek je naslednji:

5 K

1. Filtrsko košaro zavrtite v levo in snemite.
 - Filtrska košara je z bajonetnim zapiralom pritrjena na črpalko.
2. Odstranite štiri vijake in snemite ohišje črpalke z vmesnim ohišjem.
3. Tekalno enoto izvlecite in po potrebi zamenjajte.
 - Tekalno enoto po potrebi previdno izvlecite ven z izvijačem, ki ima širok konec.
4. Sestavite napravo v obratnem vrstnem redu.

Čiščenje multifunkcijske šobe

Postopek je naslednji:

5 L

1. Odstranite tri vijake.
2. Snemite multifunkcijsko šobo.
 - Na multifunkcijski šobi je O-obroč v utoru.
3. Očistite multifunkcijsko šobo skupaj z O-obročem s čisto vodo.
 - Za podporo uporabite mehko krtačo.
 - Pazite na to, da se O-obroč na multifunkcijski šobi lepo prilega v utor.
4. Sestavite napravo v obratnem vrstnem redu.

Nadomestni deli

Z uporabo originalnih delov podjetja OASE je naprava še naprej varna in brezhibno deluje.

Risbe nadomestnih delov in nadomestne dele najdete na naši spletni strani.



www.oase-livingwater.com/spareparts_INT

Deli, ki se obrabijo

- Tekalna enota

Skladiščenje/Prezimovanje

Naprava je varna pred zmrzaljo do temperature minus 20 °C. Če nameravate skladiščiti napravo izven območja ribnika, jo predhodno temeljito očistite in preverite glede poškodb ter je hranite potopljeno ali napolnjeno z vodo. Omrežnega vtiča ne potaplajte pod vodno gladino!

Popravilo

V primeru naslednjih dogodkov popravilo ni možno. Napravo je treba zamenjati.

- Pri okvarjenem delu ni nobenega dela, ki bi ga dovoljevala OASE.
- Eden od električnih vodnikov, ki so fiksno povezani z napravo, je poškodovan ali skrajšan.

Odlaganje odpadkov



OPOMBA

Te naprave ne smete zavreči med gospodinjske odpadke.

- Onemogočite uporabo naprave tako, da prerežete kable in ga predajte službi za odstranjevanje odpadkov.

Prijevod originalnih uputa za uporabu

UPOZORENJE

- Djeca od 8 i više godina i osobe sa smanjenim tjelesnim, osjetilnim ili mentalnim mogućnostima te s ograničenim iskustvom i znanjem ovaj uređaj smiju upotrebljavati samo uz nadzor ili ako su upućene u njegovu sigurnu uporabu i razumiju opasnosti koje iz nje proizlaze.
- Djeca se ne smiju igrati s uređajem.
- Djeca ne smiju obavljati radove čišćenja i korisničkog održavanja uređaja bez nadzora.
- Uređaj mora biti zaštićen sklopkom na diferencijalnu (preostalu) struju s nazivnom diferencijalnom strujom od maksimalno 30 mA.
- Uređaj priključite samo ako se električni podaci uređaja podudaraju s podacima za napajanje. Podaci uređaja nalaze se na označnoj pločici na uređaju, na pakiranju ili u ovim uputama.
- Može doći do smrti ili teških ozljeda uzrokovanih strujnim udarom! Prije dodirivanja vode odvojite sve električne uređaje u vodi od strujne mreže.
- Uređaj upotrebljavajte samo ako se nitko ne nalazi u vodi.
- Nemojte se koristiti uređajem ako su oštećeni električni vodovi ili kućište.
- Oštećen priključni vod ne može se zamijeniti. Uklonite uređaj

Sigurnosne napomene

Ispravne električne instalacije

- Električne instalacije moraju odgovarati nacionalnim odredbama i smije ih obaviti samo elektrotehnički stručnjak.
- Elektrotehnički stručnjak osoba je koja je na temelju stručne izobrazbe, znanja i iskustva osposobljena i ovlaštena obavljati povjerene radove. Rad stručnjaka obuhvaća i prepoznavanje mogućih opasnosti te poštivanje regionalnih i nacionalnih normi, pravila i propisa.
- Za sva pitanja i probleme obratite se elektrotehničkom stručnjaku.
- Produžni kabeli i strujni razdjelnici (npr. adapteri s više utičnica) moraju biti prikladni za vanjsku upotrebu (zaštićeni od prskanja vode).
- Zaštite utične spojeve od vlage.
- Uređaj priključite samo na propisno montiranu utičnicu.

Siguran rad

- Rotor u uređaju sadržava magnetne s jakim magnetskim poljem koje može utjecati na srčane elektrostimulatore ili implantirane defibrilatore (ICD-e). Udaljenost između implantata i magnetna mora biti najmanje 0,2 m.
- Uređaj nemojte nositi ili povlačiti na električnim vodovima.
- Vodove položite tako da se ne mogu oštetiti i pripazite da nitko preko njih ne može pasti.
- Nemojte nikada provoditi nikakve izmjene na uređaju.
- Na uređaju izvodite samo opisane zahvate.
- Za uređaj upotrebljavajte samo originalne rezervne dijelove i dodatnu opremu.

Savjeti uz ove upute za upotrebu

Dobrodošli u OASE Living Water. Kupnjom proizvoda PondJet Eco učinili ste dobar izbor.

Prije prve uporabe uređaja pažljivo pročitajte ovaj priručnik i upoznajte se s uređajem. Radovi na ovom uređaju smiju se obavljati samo prema priloženom priručniku.

U svrhu ispravne i sigurne upotrebe, obavezno se pridržavajte uputa za sigurnost.

Spremite ovaj priručnik na sigurno mjesto. Ako uređaj predate drugom korisniku, svakako mu predajte i ovaj priručnik.

Upozorenja u ovim uputama

Upozorenja navedena u ovim uputama kategorizirana su prema signalnim riječima kojima se ukazuje na stupanj ugroze.



UPOZORENJE

- Označava moguću opasnu situaciju.
- Posljedice zanemarivanja ove napomene mogu biti smrt ili najteže ozljede.



OPREZ

- Označava potencijalno opasnu situaciju.
- Posljedice zanemarivanja ove napomene mogu biti lake ili neznatne ozljede.



NAPOMENA

Informacije koje služe za bolje razumijevanje ili izbjegavanje mogućih materijalnih šteta ili onečišćenja okoliša.

Poveznice u ovim uputama

5 A Referenca na sliku, primjerice sliku A.

® Referenca na neko drugo poglavlje.

Opseg isporuke

5 A	PondJet Eco
1	Plovak
2	Nosač sapnice s integriranim višenamjenskom sapnicom (Višenamjenska sapnica zatvorena je pokrovnom pločicom i čepom)
3	Crpka
4	Pridržni stremen za crpku
5	Adapter za priključivanje crpke na nosač sapnice
6	Plosnata brtva 40 x 30 x 2 mm, nalazi se između adaptera (5) i crpke (3)
7	Vijci sa šestobridnom glavom M8 x 130 mm, podložne pločice i samozatezne matice
8	Imbus vijci M6 x 35 mm, nazubljene pločice i matice
9	Nosivi svornjaci M8 x 40 mm, podložne pločice i matice

Opis proizvoda

Svojstva

- Plutajući vodoskok za fleksibilnu montažu u vodama s raznim svojstvima tla.
- Višenamjenska sapnica je integrirana.
- Jednostavna montaža zbog funkcije plutanja.
- Impozantan vodoskok s do 3 m u visinu i širinu.
- Ostali oblici sapnica i kompleti rasvjete dostupni su kao dodatna oprema.

Environmental Function Control (EFC)

Prilikom puštanja u rad pumpa automatski obavlja unaprijed programirano samostalno testiranje ispravnosti (**Environmental Function Control (EFC)**). Pumpa prepoznaje radi li pritom na suho, je li blokirana ili uronjena. U slučaju rada na suho ili blokiranja, pumpa se automatski isključuje nakon otprilike 90 sekundi. U slučaju smetnje, prekinite dovod električne energije i „potopite pumpu“ odn. uklonite prepreku. Nakon toga uređaj možete ponovo uključiti.

Dynamic Function

Radi dinamičkog izgleda fontane koji se mijenja po visini i promjeru u upravljačkom sustavu crpke programirane su razne vrijednosti kapaciteta. Kad je uključena funkcija Dynamic Function, crpka se neprekidno aktivira s tim vrijednostima.

Namjensko korištenje

PondJet Eco, u daljnjem tekstu „uređaj“, smije se upotrijebiti isključivo na sljedeći način:

- Za dopunu fontane u vodama i velikim jezerima s ribljim fondom ili bez njega.
- Za prozračivanje i napajanje vrtnih jezeraca kisikom.
- Rad uz pridržavanje tehničkih podataka.
- Rad uz pridržavanje dopuštenih vrijednosti vode. (® Vrijednosti vode)
- Za rad s čistom vodom.

Za uređaj vrijede sljedeća ograničenja:

- Nikada ne primjenjujte u jezercima za kupanje.
- Nikada ne koristite s bilo kojim drugim tekućinama osim vode.
- Nikada ne radite bez protoka vode.
- Ne primjenjujte za profesionalne ili industrijske namjene.
- Ne primjenjujte u svezi s kemikalijama, namirnicama, lako zapaljivim ili eksplozivnim materijalima.

Instalacija

Uređaj mora biti potpuno montiran prije stavljanja u jezerce. Pojedinačni koraci montaže:

- Montaža nosača sapnice
- Montaža crpke
- Montaža sapnice

Montaža nosača sapnice

Postupite na sljedeći način:

5 B

1. Natakните nosač sapnice na plovak.
2. Utakните vijke s podložnim pločicama kroz otvore nosača sapnice.
 - Vijci moraju stršati na donjoj strani plovka.
3. Okrenite samozatezne matice s podložnim pločicama na vijcima i zategnite ih.
 - Vijke zategnite tek toliko da je nosač sapnice učvršćen bez zračnosti.

Montaža crpke

Postupite na sljedeći način:

- 5 C
1. Navrnite reduktor do graničnika na izlaz crpke.
 2. Crpku i reduktor s plosnatom brtvom okrenite na ulazu nosača sapnice i zategnite rukom.
 3. Poravnajte crpku.
 - Košara filtra crpke mora biti poravnata po sredini prema kompenzacijskoj masi.
 - Crpku ne okrećite previše kako se ne bi oštetila.
 - Po potrebi okrenite crpku natrag do prethodnog izreza.
 4. Okrenite nosive svornjake u obje navojne čahure desno i lijevo pored crpke i zategnite.
 - Na obje strane odaberite srednju od triju navojnih čahura.
 5. Okrenite matice koliko je moguće na nosive svornjake.
 - Matice služe kao podloga pridržnog stremena.
 6. Postavite pridržni stremen.

5 D
 7. Utaknite imbus vijke kroz postolje crpke i pridržni stremen, navrnite matice s nazubljenom pločicom i zategnite.
 8. Matice na nosivom svornjaku okrenite do ispod pridržnog stremena.
 - Pridržni stremen treba pričvrstiti crpku bez zatezanja.
 9. Matice s podložnom pločicom navrnite na nosive svornjake i zategnite.

Montaža sapnice**Višenamjenska sapnica**

Postupite na sljedeći način:

- 5 E
1. Odvrnite čep i skinite ga s pokrovnom pločicom i obje prstenaste brtve.
 2. Uvrnite čep s prstenastom brtvom i zategnite ga.
 - Izlazni otvori višenamjenske sapnice sad su slobodni.

Opcionalna sapnica

Priključak: 25 mm (1 ")

Postupite na sljedeći način:

- 5 F
1. Odvrnite čep s prstenastom brtvom i skinite ga.
 2. Uvrnite opcionalnu sapnicu s prstenastom brtvom i zategnite je.
 - Sapnica je sad pripravna za rad, a izlazni otvori višenamjenske sapnice zatvoreni su pokrovnom pločom.

Postavljanje**UPOZORENJE**

Može doći do smrti ili teških ozljeda zbog opasnog električnog napona!

- Prije nego dotaknete vodu, isključite električno napajanje svih uređaja koji se nalaze u vodi.
- Prija rada na uređaju isključite dovod električne energije.

**UPOZORENJE**

Može doći do smrti ili teških ozljeda zbog opasnog električnog napona prilikom upotrebe uređaja u jezercu za kupanje.

- Uređaj nikad ne upotrebljavajte u jezercu za kupanje.

5 G, H

Uređaj pluta na vodi i stoga se mora pričvrstiti na obalu ili na dno jezera (npr. plastičnom užadi).

- Potrebna minimalna dubina vode: 0,5 m

Pričvršćivanje na obalu

- Krajeve užadi pričvrstite na tri otvora na plovku.
- Uređaj postavite na vodu, a druge krajeve užadi pričvrstite ravnomjerno raspoređene na obalu.
- Užad zategnite samo umjereno kako bi se izjednačila kolebanja razine vode.
- Ako užad predstavlja opasnost, ogradite područje oko uređaja.
- Ne napinjite priključni kabel.

Pričvršćivanje na dno jezera

- Odredite dubinu vode i skratite tri užeta (dubina vode plus 1 m).
- Krajeve užadi pričvrstite na tri otvora na plovku.
- Na drugim krajevima užadi pričvrstite uteg (oko 20 kg).
- Uređaj postavite na vodu i spustite uteg na dno jezera.
- Užad ne smije biti napeta kako bi se izjednačila kolebanja razine vode.
- Ne napinjite priključni kabel.

Stavljanje u pogon

Uključivanje: Spojite uređaj s električnom mrežom. Uređaj se odmah uključuje.

Isključivanje: Odvojite uređaj od električne mreže.

Dynamic Function

Kad je uključena, Dynamic Function upravlja crpkom i osigurava dinamičku sliku fontane.

Postupite na sljedeći način:

5 I

- Pomaknite sklopku.
 - ON: Funkcija je uključena.
 - OFF: Funkcija je isključena.



NAPOMENA

Kad je uključena funkcija Dynamic Function, EFC (Environmental Function Control) radi ograničeno.

- Zaštita od rada na suho je deaktivirana.

Otklanjanje neispravnosti

Neispravnost	Uzrok	Rješenje
Crpka se ne pokreće	Ne postoji mrežni napon	Provjerite mrežni napon Provjerite dovodne vodove
Crpka nema protok	Kućište filtra je začepljeno	Očistite
Nedovoljan kapacitet / mlaz vode	Kućište filtra je začepljeno	Očistite
	Višenamjenska sapnica je začepljena	Očistite višenamjensku sapnicu
Crpka se isključuje nakon kratkog rada	Veliko onečišćenje vode	Očistite crpku. Nakon hlađenja motora crpka će se automatski ponovno uključiti.
	Previsoka temperatura vode	Pridržavajte se maksimalne temperature vode od + 35 °C. Nakon hlađenja motora crpka će se automatski ponovno uključiti.
	Rotor je blokiran	Izvucite električni utikač i uklonite prepreku. Zatim ponovno uključite crpku.
	Crpka je radila na suho	Uronite crpku. Tijekom rada u jezercu uređaj potpuno uronite u vodu.
Visina fontane varira	Funkcija Dynamic Function je uključena	Isključite funkciju Dynamic Function

Čišćenje i održavanje



UPOZORENJE

Može doći do smrti ili teških ozljeda zbog opasnog električnog napona!

- Prije nego dotaknete vodu, isključite električno napajanje svih uređaja koji se nalaze u vodi.
- Prija rada na uređaju isključite dovod električne energije.

Čišćenje uređaja

Preporuka za čišćenje:

- Uređaj čistite po potrebi, ali najmanje dvaput godišnje.
- Na crpki temeljito očistite rotor i filtarsko kućište crpke.

- Ne upotrebljavajte agresivna sredstva za čišćenje ili kemijske otopine jer se njima može oštetiti kućište ili negativno promijeniti funkcija samog uređaja.
- Preporučena sredstva za čišćenje tvrdokornih naslaga vapnenca:
 - Sredstvo za čišćenje PumpClean tvrtke OASE.
 - Kućansko sredstvo za čišćenje bez octa i klora.
- Nakon čišćenja sve dijelove isperite čistom vodom.

Postupite na sljedeći način:

5 J

1. Okrenite filtarsku košaru nalijevo i skinite je.
 - Filtarska košara pričvršćena je bajunetnim zatvaračem na crpku.
2. Očistite sve dijelove.
 - Kao pomoć uporabite meku četku.
 - Dijelove isperite čistom vodom.
3. Uređaj sastavite obrnutim redoslijedom.



NAPOMENA

Da bi što manje čestica prljavštine ušlo u uređaj, u prijavoj vodi preporučuje se uporaba filtarske vrećice (može se kupiti u specijaliziranoj trgovini). Položite filtarsku vrećicu oko košarice filtra i stručno je pričvrstite.

Zamjena rotora



NAPOMENA

Rotor sadrži snažan magnet koji privlači magnetske čestice (npr. željeznu piljevinu).

- Pri montaži uklonite sve priljubljene čestice s rotora. Preostale čestice mogu nepopravljivo oštetiti rotor i kućište motora.

Preduvjet:

- Crpka je demontirana.
 - Ⓜ Montirajte crpku. Demontaža se obavlja obrnutim redoslijedom.

Postupite na sljedeći način:

- 5 K
- 1. Okrenite filtarsku košaru nalijevo i skinite je.
 - Filtarska košara pričvršćena je bajunetnim zatvaračem na crpku.
- 2. Odvrnite četiri vijka i skinite kućište crpke s međukućištem.
- 3. Izvadite rotor i po potrebi ga zamijenite.
 - Rotor po potrebi oprezno izvadite odvijačem sa širokom oštricom.
- 4. Uređaj sastavite obrnutim redoslijedom.

Čišćenje višenamjenske sapnice

Postupite na sljedeći način:

- 5 L
- 1. Uklonite tri vijka.
- 2. Skinite višenamjensku sapnicu.
 - U utoru višenamjenske sapnice nalazi se prstenasta brtva.
- 3. Čistom vodom operite višenamjensku sapnicu zajedno s prstenastom brtvom.
 - Kao pomoć uporabite meku četku.
 - Pripazite na to da je prstenasta brtva ispravno sjela u utor višenamjenske sapnice.
- 4. Uređaj sastavite obrnutim redoslijedom.

Pričuvni dijelovi

Pri upotrebi originalnih dijelova društva OASE uređaj ostaje siguran i nastavlja raditi pouzdano.

Nacrt rezervnih dijelova i rezervne dijelove možete pronaći na našoj internetskoj stranici.



www.oase-livingwater.com/spareparts_INT

Potrošni dijelovi

- Radna jedinica

Skladištenje/prezimljavanje

Uređaj je zaštićen od smrzavanja do -20°C. Ako uređaj skladištite izvan jezerca, temeljito ga očistite, provjerite nije li oštećen te ga pohranite uronjenog ili napunjenog vodom. Strujni utikač ne uranjajte u vodu!

Popravak

Ako se pojave sljedeći događaji, popravak nije moguć. Uređaj se mora zamijeniti.

- Za oštećeni dio nema rezervnog dijela koji je odobrila tvrtka OASE.
- Električni kabel koji je fiksno spojen s uređajem oštećen je ili skraćivan.

Zbrinjavanje



Napomena

Uređaj se ne smije bacati u kućni otpad.

- Učinite uređaj neuporabljivim tako da prerežete kabel, a zatim ga zbrinite preko odgovarajućeg sustava za recikliranje otpada.

Traducerea instrucțiunilor de utilizare originale

AVERTIZARE

- Acest aparat poate fi folosit de către copii începând cu 8 ani și peste, precum și persoane cu deficiențe psihice, senzoriale sau abilități mentale, ori cu experiență redusă și cu cunoștințe reduse, dacă sunt supravegheate sau au fost instruite în ceea ce privește utilizarea sigură a aparatului și au înțeles pericolele rezultate.
- Copiii nu au voie să se joace cu aparatul.
- Este interzisă curățarea și întreținerea curentă de către copii fără supraveghere.
- Aparatul trebuie să dispună de un sistem de protecție împotriva curenților vagabonzi cu o eroare de calcul a curentului de maxim 30 mA.
- Conectați aparatul numai dacă datele electrice ale aparatului coincid cu cele ale instalației de alimentare cu curent. Datele aparatului sunt menționate pe plăcuța cu date tehnice de pe aparat, de pe ambalaj sau din prezentele instrucțiuni.
- Pericol de deces sau de accidente grave prin electrocutare! Înainte de a băga mâna în apă, deconectați de la rețea toate aparatele aflate în apă.
- Utilizați aparatul numai dacă în apă nu se află nicio persoană.
- Nu utilizați aparatul în cazul în care cablurile electrice sau carcasa sunt deteriorate.
- Cablurile de alimentare nu pot fi înlocuite. În cazul unui cablu deteriorat, aparatul trebuie reciclat.

Indicații de securitate

Instalație electrică conform normelor

- Instalațiile electrice trebuie să respecte normele firmelor naționale de montaj, lucrările fiind efectuate numai de către un electrician specializat.
- O persoană este considerată electrician specializat în cazul în care, ca urmare a instruirii de specialitate, a cunoștințelor și a experiențelor are capacitatea și dreptul să aprecieze și să efectueze lucrările care îi sunt încredințate. Lucrările efectuate în calitate de specialist includ și identificarea pericolelor posibile și respectarea normelor, prevederilor și dispozițiilor regionale și naționale.
- Pentru întrebări și probleme, vă rugăm să vă adresați unui electrician specializat.
- Cablurile prelungitoare și distribuitorii de energie electrică (de exemplu reglete de prize) trebuie să fie compatibile pentru utilizarea în aer liber (cu protecție împotriva stropilor de apă).
- Protejați conectorii împotriva umidității.
- Conectați aparatul numai la o priză instalată în conformitate cu prescripțiile.

Funcționare sigură

- Unitatea de funcționare din aparat conține un magnet cu un câmp magnetic intens, care poate influența stimulatorul cardiac sau defibrilatoarele (ICD) implantate. Păstrați o distanță de cel puțin 0,2 m între implant și magnet.
- Nu purtați sau nu trageți aparatul prin prindere de cablul electric.
- Pozați cablurile protejate împotriva deteriorărilor și aveți grijă ca nimeni să nu cadă peste acestea.
- Nu efectuați niciodată modificări tehnice asupra aparatului.
- Un cablu de conexiune deteriorat nu poate fi înlocuit. Reciclați aparatul.
- Efectuați la aparat numai lucrări care sunt descrise.

Indicații privind aceste instrucțiuni de utilizare

Bun venit la OASE Living Water. Ați făcut o alegere excelentă PondJet Eco cumpărând produsul.

Înainte de prima folosire a aparatului, citiți cu atenție manualul și familiarizați-vă cu aparatul. Toate lucrările la și cu acest aparat pot fi efectuate numai conform manualul de față.

Respectarea indicațiilor privind securitatea este obligatorie, în scopul unei utilizări corecte și sigure.

Păstrați cu grijă acest manual. În cazul schimbării proprietarului, vă rugăm să dați acest manual mai departe.

Indicații de avertizare din prezentele instrucțiuni

Indicațiile de avertizare din acest manual sunt clasificate prin cuvinte semnal care afișează gradul de pericolitate.



AVERTIZARE

- Desemnează o situație potențial periculoasă.
- În cazul nerespectării pot urma accidente mortale sau vătămări dintre cele mai grave.



PRECAUȚIE

- Desemnează o situație potențial periculoasă.
- În cazul nerespectării pot urma vătămări ușoare sau minore.



INDICAȚIE

Informații care servesc la o înțelegere mai bună sau la prevenirea posibilelor prejudicii materiale sau asupra mediului.

Referințe din prezentele instrucțiuni

- 5 A Referire la o figură, de. ex. figura A.
- ® Referire la un alt capitol.

Conținutul livrării

5 A	PondJet Eco
1	Corp plutitor
2	Corp al duzei cu duză multifuncțională (Duza multifuncțională este astupată cu șaibă de acoperire și dopuri)
3	Pompă
4	Bucșă de susținere pentru pompă
5	Adaptor pentru racordul pompei la corpul duzei
6	Garnitură plată 40 x 30 x 2 mm, se află între adaptor (5) și pompă (3)
7	Șuruburi cu cap hexagonal M8 x 130 mm, șaibe de suport și piulițe autoasigurante
8	Șuruburi Inbus M& x 35 mm, șaibe crenelate și piulițe
9	Antretoaze M8 x 40 mm, șaibe de suport și piulițe

Descrierea produsului

Proprietăți

- Joc de apă plutitor pentru instalarea flexibilă în ape cu orice conformație a fundului.
- Duză multifuncțională deja integrată.
- Instalare simplă mulțumită funcției de plutire.
- Spectacol cu apă impozant cu înălțime și lățime de până la 3 m.
- Imagini suplimentare duze și set de iluminare disponibile ca accesorii.

Environmental Function Control (EFC)

Pompa efectuează la punerea în funcțiune un test de autoverificare preprogramat (**Environmental Function Control (EFC)**). Pompa recunoaște dacă se găsește în starea de funcționare uscată/blocare sau în stare de imersiune. În cazul funcționării uscate/blocare, pompa se oprește automat după aprox. 90 de secunde. În caz de defecțiune, întrerupeți alimentarea cu tensiune electrică și „inundați pompa”, respectiv îndepărtați obstacolul. Apoi, aparatul poate fi repus în funcțiune.

Dynamic Function

Pentru o imagine dinamică a jetului care se modifică pe înălțime și în diametru sunt programate preliminar în sistemul de comandă a pompei valori diferite pentru debite. Dacă Dynamic Function este conectat, pompa este comandată continuu cu aceste valori.

Utilizarea în conformitate cu destinația

PondJet Eco, denumit în continuare „aparat”, va fi utilizat exclusiv după cum urmează:

- Pentru producerea unei fântâni cu jet în ape sau iazuri mari cu sau fără pești.
- Pentru aerisirea și alimentarea iazurilor de grădină cu oxigen.
- Operarea cu respectarea datelor tehnice.
- Operarea cu respectarea valorilor admise pentru apă. (® valori apă)
- Pentru utilizarea cu apă curată.

Pentru aparat sunt valabile următoarele restricții:

- A nu se utiliza în iazuri tip piscină!
- Nu este admisă în nicio situație acționarea cu alte lichide cu excepția apei.
- Nu se va utiliza niciodată fără debit de apă.
- Nu utilizați în scopuri profesionale sau industriale.
- NU utilizați în combinație cu substanțe chimice, alimente, substanțe ușor inflamabile sau explozive

Instalare

Aparatul trebuie să fie asamblat complet înainte de a putea fi amplasat în iaz. Pașii de asamblare individuali:

- Montați corpul duzei
- Montați pompa
- Montați duza

Montați corpul duzei

Procedați după cum urmează:

5 B

1. Introduceți duza în corpul plutitor
2. Introduceți șuruburile cu șaibe de suport prin orificiile corpului duzei.
 - Șuruburile trebuie să iasă în afară pe partea inferioară a corpului plutitor.
3. Rotiți și strângeți piulițele autoasigurante cu șaibe de suport pe șuruburi.
 - Strângeți șuruburile doar atât cât e nevoie pentru fixarea fără joc a corpului duzei.

Montați pompa

Procedați după cum urmează:

5 C

1. Înșurubați papucul de reducție pe ieșirea pompei până la opritor.
 2. Rotiți și strângeți manual pompa și papucul de reducție cu garnitură plată pe intrarea corpului duzei.
 3. Aliniați pompa.
 - Tamburul filtrant al pompei trebuie să fie orientat centrat față de greutatea de compensare.
 - Nu rotiți pompa prea departe pentru a evita deteriorările.
 - Rotiți după caz pompa înapoi până la degajarea precedentă.
 4. Rotiți și strângeți ferm antretoazele în cele două bucșe filetate aflate în dreapta și în stânga pompei.
 - Alegeți pe ambele părți bucșă filetată mijlocie din cele trei.
 5. Rotiți piulițele pe antretoaze până la maxim.
 - Piulițele servesc ca piesă de sprijin pentru bucșă de susținere.
 6. Așezați bucșă de susținere.
- 5 D
7. Introduceți șuruburile Inbus prin piciorul pompei și bucșă de susținere, înșurubați piulițele cu șaiba crenelată și strângeți ferm.
 8. Rotiți piulițele pe antretoazele până sub bucșă de susținere.
 - Bucșă de susținere trebuie să fixeze pompa fără tensionare.
 9. Înșurubați și strângeți piulițele cu șaibă de susținere pe antretoaze.

Montați duza

Duză multifuncțională

Procedați după cum urmează:

5 E

1. Deșurubați dopurile și cu șaiba de acoperire și detașați ambele inele O.
2. Înșurubați și strângeți ferm dopurile cu inel O.
 - Orificiile de ieșire al duzei multifuncționale sunt acum libere.

Duză opțională

Racord. 25 mm (1 ")

Procedați după cum urmează:

5 F

1. Deșurubați și detașați dopurile cu inel O.
2. Înșurubați și strângeți ferm duza opțională cu inel O.
 - Duza este acum pregătită de funcționare și orificiile de ieșire ale duzei multifuncționale sunt astupate de discul de închidere.

Montare



AVERTIZARE

Pericol de deces sau de accidente grave prin electrocutare!

· Înainte de a băga mâna în apă, decuplați toate echipamentele aflate în apă.

Înainte de efectuarea de lucrări la nivelul echipamentului, întrerupeți energia de alimentare de la rețea.



AVERTIZARE

Pericol de deces sau de accidente grave din cauza tensiunii electrice la utilizarea aparatului într-un bazin de înot.

Nu utilizați niciodată aparatul într-un bazin de înot.

5 G, H

Aparatul plutește pe apă și trebuie de aceea să fie fixat la mal sau la fundul iazului (de ex. cu cabluri de plastic)

- Adâncimea apei minimă necesară: 0,5 m

Fixarea la mal

- Fixați capetele cablurilor la cele trei orificii ale corpului plutitor.
- Poziționați aparatul pe apă și fixați celelalte capete ale cablurilor la mal distribuite egal.
- Tensionați cablurile doar moderat pentru ca oscilațiile nivelului de apă să poată fi compensate.
- Dacă cablurile prezintă un pericol, asigurați domeniul din preajma aparatului.
- Asigurați contra smulgerii cablul de conexiune.

Fixarea la fundul iazului

- Determinați adâncimea apei și scurtați trei cabluri (adâncimea apei plus 1 m).
- Fixați capetele cablurilor la cele trei orificii ale corpului plutitor.
- Fixați o greutate la celelalte capete ale cablurilor (aprox. 20 kg).
- Poziționați aparatul pe apă și scufundați greutatea pe fundul iazului.
- Cablurile nu au voie să fie tensionate pentru ca oscilațiile nivelului de apă să poată fi compensate.
- Asigurați contra smulgerii cablul de conexiune.

Punerea în funcțiune

Activare: Conectați aparatul la rețea. Aparatul pornește imediat.

Dezactivare: Deconectați aparatul de la rețea.

Dynamic Function

Când este cuplată, funcția dinamică acționează pompa și asigură o imagine dinamică a fântânii.

Procedați după cum urmează:

5 I

- Acționați comutatorul.
 - ON: Funcția este conectată.
 - OFF: Funcția este deconectată.



INDICAȚIE

La Dynamic Function conectat EFC (Environmental Function Control) funcționează limitat.

- Protecția împotriva funcționării uscate este dezactivată.

Resetarea defecțiunii

Defecțiune	Cauză	Remediere
Pompa nu pornește	Tensiunea de rețea lipsește	Verificați tensiunea de rețea Controlați conductorii de alimentare
Pompa nu transportă	Carcasa filtrului înfundată	Curățare
Canitate vehiculată insuficientă / jocul de apă insuficient	Carcasa filtrului înfundată Duza multifuncțională înfundată	Curățare Curățarea duzei multifuncționale
Pompa se deconectează după un timp scurt de funcționare	Apă deosebit de murdară	Curățați pompa. După răcirea motorului pompa se reconectează automat.
	Temperatura apei prea ridicată	Respectați temperatura maximă a apei, de +35 °C. După răcirea motorului pompa se reconectează automat.
	Unitatea de funcționare este blocată	Trageți fișa de rețea și înlăturați obstacolul. Conectați la sfârșit pompa din nou.
	Pompa a funcționat uscat	Inundați pompa. La funcționarea în iaz, imersați complet aparatul.
Înălțimea fântânii variază	Dynamic Function conectat	Dynamic Function deconectat

Curățarea și întreținerea



AVERTIZARE

Pericol de deces sau de accidente grave prin electrocutare!

- Înainte de a băga mâna în apă, decuplați toate echipamentele aflate în apă.
- Înainte de efectuarea de lucrări la nivelul echipamentului, întrerupeți energia de alimentare de la rețea.

Curățați aparatul

Recomandare pentru curățare:

- Curățați aparatul în funcție de necesitate, însă cel puțin de 2 ori pe an.
- La pompă, curățați în special unitatea funcțională și carcasa pompei.

- Nu utilizați agenți de curățare sau soluții chimice agresive, deoarece astfel poate fi atacată carcasa sau influențată negativ funcționarea aparatului.
- Agenți de curățare recomandați în cazul depunerilor de calcar persistente:
 - Detergent pentru pompe PumpClean de la OASE.
 - Detergent casnic fără oțet și clor.
- După curățare clătiți temeinic toate piesele cu apă curată.

Procedați după cum urmează:

5 J

1. Rotiți spre stânga și detașați tamburul filtrant.
 - Tamburul filtrant este fixat la pompă cu un închizător tip baionetă.
2. Curățați toate componentele.
 - Utilizați ca ajutor o perie moale.
 - Clătiți piesele cu apă curată.
3. Asamblați aparatul în ordinea inversă.



INDICAȚIE

Ca să pătrundă cât mai puține particule de impurități în aparat, se recomandă să folosiți în apa impurificată un filtru tip pungă (se găsește în comerț). Amplasați filtrul de tip pungă în jurul tamburului filtrant al pompei și închideți etanș.

Înlocuirea unității mobile



INDICAȚIE

Unitatea de funcționare conține un magnet puternic care atrage particulele magnetice (de ex. așchii de fier).

- Eliberați complet unitatea de funcționare la montare de particulele aderente. Rămânerea de particule poate provoca deteriorări ireparabile la unitatea de funcționare și la motor.

Condiție necesară:

- Pompa este demontată.
 - ⊗ Montați pompa. Demontarea se realizează în ordine inversă.

Procedați după cum urmează:

5 K

1. Rotiți spre stânga și detașați tamburul filtrant.
 - Tamburul filtrant este fixat la pompă cu un închizător tip baionetă.
2. Înlăturați patru șuruburi și detașați carcasa pompei cu carcasa intermediară.
3. Scoateți unitate de funcționare și înlocuiți-o, dacă este necesar.
 - Dacă este cazul, desprindeți cu o șurubelniță lată unitatea de funcționare.
4. Asamblați aparatul în ordinea inversă.

Curățarea duzei multifuncționale

Procedați după cum urmează:

5 L

1. Îndepărtați cele trei șuruburi.
2. Detașați duzele multifuncționale.
 - Pe duza multifuncțională o garnitură inelară într-o piuliță.
3. Clătiți duza multifuncțională cu apă curată.
 - Pentru ajutor, utilizați o perie moale.
 - Aveți grijă ca grijă ca garnitura inelară să stea bine în piuliță.
4. Asamblați aparatul în ordinea inversă.

Piese de schimb

Cu piese originale de la OASE, aparatul se păstrează în stare sigură și funcționează în continuare ireproșabil.

Desene pentru piesele de schimb și piese de schimb găsiți pe pagina noastră de internet.



www.oase-livingwater.com/spareparts_INT

Consumabile

- Unitate de funcționare

Depozitare/depozitare pe timp de iarnă

Aparatul este rezistent la îngheț până la minus 20 °C. Dacă depozitați aparatul în afara iazului, efectuați o curățare amănunțită cu o perie moale și apă, verificați să nu existe deteriorări și depozitați-l imersat sau plin cu apă. Nu introduceți în apă fișa de alimentare !

Reparare

În cazul următoarelor evenimente, repararea nu este posibilă. Aparatul trebuie să fie înlocuit.

- Pentru o componentă defectă nu există o piesă de schimb, care să fie avizată de OASE.
- Un conductor electric legat fix de aparat este deteriorat sau scurtat.

Îndepărtarea deșeurilor



INDICAȚIE

Nu este permisă eliminarea ca deșeu menajer a acestui aparat.

- Faceți aparatul inutilizabil prin tăierea cablului de alimentare și eliminați-l prin sistemul de preluare prevăzut pentru aceasta.

Превод на оригиналното упътване за употреба

ПРЕДУПРЕЖДЕНИЕ

- Този уред може да се използва от деца от 8 -годишна възраст и нагоре, както и от хора с намалени физически, сензорни или умствени възможности или такива, които нямат опит и познания, само ако са наблюдавани или инструктирани за безопасната употреба и разбират произтичащите от това опасности.
- Децата не играят с уреда.
- Почистването и поддръжката не трябва да се извършват от деца без надзор.
- Уредът трябва да е обезопасен със защитно съоръжение за ток на утечка с номинален ток на утечка от максимум 30 mA.
- Свържете уреда само ако електрическите данни на уреда и електрозахранването съвпадат. Данните за уреда се намират върху заводската табела на корпуса му, върху опаковката или в настоящото ръководство.
- Възможни са смърт или тежки наранявания от токов удар! Преди да бъркате във водата изключете цялото електрическо оборудване във водата от електрическата мрежа.
- Използвайте уреда само ако във водата няма хора.
- Не използвайте уреда, ако електрическите проводници или корпусът са повредени.
- Повреденият свързващ проводник не подлежи на смяна. Изхвърлете уреда.

Указания за безопасност

Електрическо инсталиране съгласно предписанията

- Електрическите инсталации трябва да отговарят на националните разпоредби за изграждане и могат да се правят само от електротехник.
- Дадено лице се счита за електротехник, ако е квалифицирано и упълномощено въз основа на своето професионално образование, познания и опит да оценява и извършва възложената му работа. Работата като специалист обхваща също разпознаването на възможни опасности и спазването на действащите регионални и национални стандарти, предписания и разпоредби.
- При въпроси и проблеми се обръщайте към електроспециалист.
- Удължаващи кабели и токови разпределители (напр. многогнездови контакти) трябва да са подходящи за използване на открито (защитени от пръски вода).
- Пазете щепселните съединения от навлизане на влага.
- Свързвайте уреда само към монтиран според изискванията контакт.

Безопасна работа

- Работният елемент в уреда съдържа магнит със силно магнитно поле, което може да окаже влияние върху пейсмейкър или имплантирани дефибрилатори (ICD). Спазвайте най-малко 0,2 m разстояние между импланта и магнита.

- Не използвайте електрическия проводник за пренасяне на уреда и не го дърпайте.
- Полагайте проводниците по начин, който ги предпазва от увреждания и не позволява спъване в тях.
- Не извършвайте технически промени по уреда.
- По уреда извършвайте само дейностите, които са посочени.
- За уреда използвайте само оригинални резервни части и приспособления от окомплектовката.

Инструкции към настоящото упътване за употреба

Добре дошли в OASE Living Water. С покупката на продукта PondJet Eco Вие направихте добър избор.

Преди първото използване на уреда внимателно прочетете Ръководството и се запознайте с уреда. Всички работи по този уред трябва да бъдат извършвани само съобразно приложеното ръководство.

Непременно спазвайте инструкциите за безопасност за правилното и безопасно ползване.

Съхранявайте грижливо това ръководство. При смяна на собственика, моля предайте и ръководството.

Предупреждения в това ръководство

Предупредителните указания в това ръководство са класифицирани със сигнални думи, които показват степента на опасността.



ПРЕДУПРЕЖДЕНИЕ

- Обозначава възможна опасна ситуация.
- При несъблюдаване последствията могат да бъдат смърт или тежко нараняване.



ВНИМАНИЕ

- Обозначава възможна опасна ситуация.
- При несъблюдаване последствията могат да бъдат леко или незначително нараняване.



УКАЗАНИЕ

Информация, служеща за по-доброто разбиране или за предотвратяването на евентуални имуществени щети или щети за околната среда.

Препратки в това ръководство

5 A Препратка към фигура, напр. фигура А.

® Препратка към друга глава.

Размер на доставката

Б А	PondJet Eco
1	Плаващ корпус
2	Разпръскващ корпус с вградена многофункционална дюза (Многофункционалната дюза е затворена с покриваща шайба и тапа)
3	Помпа
4	Скоба за помпа
5	Адаптер за свързване на помпата към разпръскващия корпус
6	Плоско уплътнение 40 x 30 x 2 мм между адаптера (5) и помпата (3)
7	Шестоъгълни винтове М8 x 130 мм, шайби и самоосигуряващи се гайки
8	Винтове с вътрешен шестоъгъл М6 x 35 мм, назъбени шайби и гайки
9	Шпилки М8 x 40 мм, шайби и гайки

Описание на продукта

Характеристики

- Плаващ фонтан за универсален монтаж във водни басейни с всякакъв вид дъно.
- Предварително вградена многофункционална дюза.
- Лесен монтаж благодарение на плаващата функция.
- Внушително водно представление с до 3 м височина и широчина.
- Други форми на дюзата и комплект за осветление могат да се доставят като принадлежности.

Environmental Function Control (EFC)

При пускане в експлоатация помпата извършва автоматично предварително програмирано самотестване (**Environmental Function Control - контрол на екологичните функции (EFC)**). При него помпата разпознава дали е в режим на работа на сухо / блокировка или в потопено състояние. В случай на режим на работа на сухо / блокировка помпата се изключва автоматично след около 90 секунди. В случай на повреда прекъснете електрозахранването и "потопете помпата", съответно махнете препятствието. След това отново можете да експлоатирате уреда.

Dynamic Function

За динамична форма на фонтана, променяща се по височина и диаметър, в управлението на помпата предварително са програмирани различни стойности за дебита. При включена Динамична функция помпата непрекъснато се управлява чрез тези стойности.

Употреба по предназначение

PondJet Eco, по-нататък наричан „Уредът“, може да се използва само както е описано по-долу:

- За образуване на воден фонтан във водни басейни и големи езера с или без риба.
- За аериране и снабдяване на градински езера с кислород.
- Експлоатация при спазване на техническите данни.
- Експлоатация при спазване на допустимите стойности на водата. (® Стойности на водата)
- Уредът се използва с чиста вода.

За уреда са валидни следните ограничения:

- Не използвайте уреда в плувни басейни.
- Никога не използвайте други течности, освен вода.
- Никога не използвайте уреда без вода.
- Не използвайте уреда за производствени или промишлени цели.
- Не използвайте уреда заедно с химикали, хранителни продукти, лесно запалими или взривоопасни вещества.

Инсталиране

Уредът трябва да е напълно сглобен, преди да може да бъде поставен във водния басейн. Отделните стъпки на сглобяването:

- Монтаж на разпръскващия корпус
- Монтаж на помпата
- Монтаж на дюзата

Монтаж на разпръскващия корпус

Процедирайте по следния начин:

5 В

1. Вкарайте разпръскващия корпус в плаващия корпус.
2. Вкарайте винтовете с шайби през отворите на разпръскващия корпус.
 - Винтовете трябва да се покажат от долната страна на плаващия корпус.
3. Завийте самоосигуряващите се гайки с шайби върху винтовете и затегнете.
 - Затегнете винтовете само толкова, колкото разпръскващият корпус да е фиксиран без луфт.

Монтаж на помпата

Процедирайте по следния начин:

- 5 C
1. Завийте редуциращия елемент до край към изхода на помпата.
 2. Завийте помпата и редуциращия елемент с плоско уплътнение върху входа на разпръскващия корпус и затегнете на ръка.
 3. Подравнете помпата.
 - Филтърният елемент на помпата трябва да бъде нивелиран в средата до постигане на баланс.
 - Не завивайте прекалено много помпата, за да избегнете повреди.
 - При нужда завъртете помпата обратно до предишния прорез.
 4. Завийте шпилките в двете втулки с резба отляво и отдясно до помпата и ги затегнете.
 - Изберете средната от трите втулки с резба и от двете страни.
 5. Завийте гайките доколкото е възможно върху шпилките.
 - Гайките служат като опора за скобата.
 6. Поставете скобата.

5 D
 7. Вкарайте винтовете с вътрешен шестостен през опората на помпата и скобата, навийте гайки с назъбени шайби и затегнете.
 8. Завийте гайките върху шпилките до под скобата.
 - Скобата трябва да фиксира помпата без да я стяга.
 9. Навийте гайки с шайби върху шпилките и затегнете.

Монтаж на дюзата

Многофункционална дюза

Процедирайте по следния начин:

- 5 E
1. Развийте тапата и я свалете заедно с покриващата шайба и двата О-пръстена.
 2. Завийте и затегнете тапата с О-пръстен.
 - Сега изходящите отвори на многофункционалната дюза са открити.

Допълнителна дюза като опция

Свързване: 25 мм (1 ")

Процедирайте по следния начин:

- 5 F
1. Развийте тапата с О-пръстен и я свалете.
 2. Завийте и затегнете допълнителната дюза като опция с О-пръстен.
 - Сега дюзата е готова за работа, а изходящите отвори на многофункционалната дюза са затворени от защитния диск.

Поставяне и монтаж



ПРЕДУПРЕЖДЕНИЕ

Възможни са смърт или тежки наранявания от използване на грешно електрическо напрежение!

- Преди контакт с водата изключете от мрежата напрежението на всички намиращи се във водата уреди.
- Преди работа по уреда изключете напрежението от мрежата.



ПРЕДУПРЕЖДЕНИЕ

Смърт или тежки наранявания, причинени от опасното електрическо напрежение, при експлоатация на уреда в плавателен водоем.

- В никакъв случай не използвайте уреда в плавателен водоем.

5 G, H

Уредът плава във водата и затова трябва да бъде фиксиран към брега или към дъното на водния басейн (напр. чрез синтетични въжета).

- Необходима минимална дълбочина на водата: 0,5 м

Закрепване към брега

- Закрепете краищата на въжетата към трите отвора в плаващия корпус.
- Позиционирайте уреда във водата и закрепете другите краища на въжетата равномерно разположени към брега.
- Не обтягайте твърде силно въжетата, за да могат да се компенсират колебания в нивото на водата.
- Ако въжетата представляват опасност, осигурете зоната около уреда.
- Прокарайте свързващия кабел отпуснат.

Закрепване към дъното на водния басейн

- Определете дълбочината на водата и отрежете въжетата (дълбочина на водата плюс 1 м).
- Закрепете краищата на въжетата към трите отвора в плаващия корпус.
- На другите краища на въжетата закрепете тежест (ок. 20 кг).
- Позиционирайте уреда във водата и спуснете тежестта върху дъното на водния басейн.
- Въжетата не бива да са опънати, за да могат да се компенсират колебания в нивото на водата.
- Прокарайте свързващия кабел отпуснат.

Въвеждане в експлоатация

Включване: Свържете уреда към електрическата мрежа. Уредът се включва веднага.

Изключване: Изключете уреда от електрическата мрежа.

Dynamic Function

Включената функция Dynamic Function управлява помпата и осигурява динамичен стълб на фонтана.

Процедирайте по следния начин:

5 I

- Плъзнете превключвателя.
 - ON: Функцията е включена.
 - OFF: Функцията е изключена.



УКАЗАНИЕ

При включена Dynamic Function, EFC (Environmental Function Control - контрол на екологичните функции) работи с ограничения.

- Защитата срещу работа на сухо е деактивирана.

Отстраняване на неизправности

Неизправност	Причина	Помощ за отстраняване
Помпата не тръгва	Липсва напрежение в мрежата	Проверете напрежението в мрежата Проверете захранващите проводници
Помпата не изпомпва	Корпусът на филтъра е задръстен	Почистете
Недостатъчен дебит / недостатъчен воден стълб	Корпусът на филтъра е задръстен Многофункционалната дюза е задръстена	Почистете Почистване на многофункционалната дюза
След кратко време на работа помпата изключва	Силно замърсена вода	Почистете помпата. След изтичане на двигателя помпата се включва автоматично отново.
	Температурата на водата е прекалено висока	Спазвайте максималната температура на водата от +35 °C. След изтичане на двигателя помпата се включва автоматично отново.
	Работният елемент е блокиран	Извадете мрежовия щепсел и отстранете препятствието. След това отново включете помпата.
	Помпата е работила на сухо	Напълнете помпата с вода. При работа във воден басейн потапяйте уреда изцяло.
Променлива височина на фонтаните	Dynamic Function включена	Изключете Dynamic Function

Почистване и поддръжка



ПРЕДУПРЕЖДЕНИЕ

Възможни са смърт или тежки наранявания от използване на грешно електрическо напрежение!

- Преди контакт с водата изключете от мрежата напрежението на всички намиращи се във водата уреди.
- Преди работа по уреда изключете напрежението от мрежата.

Почистете уреда

Препоръка за почистване:

- Почиствайте уреда, когато е необходимо, но най-малко 2 пъти годишно.
 - Задължително почиствайте корпуса на помпата и работния ѝ елемент.
-

- Не използвайте агресивни почистващи препарати или химически разтвори, тъй като те могат да повредят корпуса или да се наруши функционирането на уреда.
- Препоръчани почистващи препарати при упорити варовикови отлагания:
 - Почистващ препарат за помпата PumpClean от OASE.
 - Домакински почистващ препарат без съдържание на оцет и хлор.
- След почистването изплакнете основно всички части с чиста вода.

Процедурата по следния начин:

5 J

1. Завъртете филтърния елемент наляво и го свалете.
 - Филтърният елемент е закрепен към помпата с байонетен затвор.
2. Почистете всички части.
 - Помогнете си с мека четка.
 - Изплакнете частите с чиста вода.
3. Сглобете уреда в обратна последователност.



УКАЗАНИЕ

За да навлизат в уреда по-малко замърсяващи частици, при замърсени водоем се препоръчва използването на филтърна торбичка (продава се в търговската мрежа). Поставете филтърната торбичка в кошницата на филтъра и надлежно я закрепете.

Смяна на двигателя



УКАЗАНИЕ

Работният елемент съдържа силен магнит, който привлича магнитни частици (напр. железни стружки).

- При монтажа почистете изцяло работния елемент от полепналите частици. Останалите частици могат да предизвикат непоправими щети по работния елемент и двигателния блок.

Предпоставка:

- Помпата е демонтирана.
- ® Монтаж на помпата. Демонтажът се извършва в обратна последователност.

Процедирайте по следния начин:

5 K

1. Завъртете филтърния елемент наляво и го свалете.
 - Филтърният елемент е закрепен към помпата с байонетен затвор.
2. Отстранете четирите винта и свалете корпуса на помпата с междинния корпус.
3. Извадете работния елемент и при нужда го сменете.
 - При нужда повдигнете внимателно работния елемент с широка отвертка.
4. Сглобете уреда в обратна последователност.

Почистване на многофункционалната дюза

Процедирайте по следния начин:

5 L

1. Отстранете три винта.
2. Свалете многофункционалната дюза.
 - На многофункционална дюза има O-пръстен в прорез.
3. Почистете многофункционалната дюза заедно с O-пръстена.
 - Помогнете си с мека четка.
 - Уверете се, че O-пръстенът е правилно поставен в прореза на многофункционалната дюза.
4. Сглобете уреда в обратна последователност.

Резервни части

С оригинални части от OASE уредът ще продължи да функционира безопасно и надеждно.

Резервни части и схеми към тях ще откриете на нашата интернет страница.



www.oase-livingwater.com/spareparts_INT

Бързо износващи се части

- Работен елемент

Съхранение/Зазимяване

Уредът е защитен от замръзване при температура до минус 20°C. Ако го съхранявате извън езерото, трябва да го почистите основно с мека четка и вода, да го проверите за повреди и да го съхранявате потопен във вода или напълнен с вода. Не потапяйте щепсела във водата!

Ремонт

При следните събития не е възможен ремонт. Уредът трябва да се замени.

- За дефектен конструктивен елемент няма резервна част, която да е одобрена от OASE.
- Свързан с уреда електрически проводник е повреден или скъсен.

Изхвърляне



УКАЗАНИЕ

Този уред не бива да се изхвърля като битов отпадък.

- Направете уреда неизползваем, отрязвайки кабела и го изхвърлете в съответния събирателен пункт.

ПОПЕРЕДЖЕННЯ

- Діти від 8 років і старше, а також люди з обмеженими фізичними, сенсорними чи психічними можливостями або люди з невеликим досвідом та об'ємом знань можуть користуватись цим приладом, якщо вони при цьому знаходяться під контролем або отримали інструкції по безпечному поводженні з приладом, з повним розумінням всіх небезпек при роботі з ним.
- Діти не можуть гратися з приладом.
- Дітям заборонено чистити чи обслуговувати без належного контролю з боку дорослих.
- Прилад повинен бути захищений за допомогою захисного пристрою від струму ушкодження з максимальним розрахунковим струмом 30 мА.
- Під'єднуйте пристрій лише в тому випадку, якщо електричні характеристики приладу збігаються з характеристиками джерела струму. Дані приладу містяться на заводській табличці, на упаковці або в цій інструкції.
- Ризик смерті або важких травм внаслідок ураження електричним струмом! Перед тим, як занурити руки у воду, відключіть від мережі електроживлення всі пристрої, які знаходяться у воді.
- Використовуйте пристрій тільки якщо у воді немає людей.
- Не використовуйте прилад в разі пошкодження електричних з'єднань або корпусу.
- Заміна пошкодженого з'єднувального проводу не дозволяється. Утилізуйте прилад.

Інструкція з техніки безпеки

Електричний монтаж згідно з правилами

- Електромонтаж повинен відповідати національним будівельним інструкціям і виконуватися тільки кваліфікованими електриками.
- Особа вважається кваліфікованим електриком, тільки якщо вона на підставі професійного навчання, знання й досвіду підходить для виконання й оцінки доручених робіт. Спеціаліст також повинен вміти визначати можливі небезпеки, дотримуватися чинних регіональних і національних норм, приписів і положень.
- У разі виникнення питань і проблем звертайтеся до фахівця-електрика.
- Подовжувачі й розподільники (наприклад, колодки) повинні бути призначені для використання на відкритому повітрі (захищені від водяних бризок).
- Штепсельні роз'єми необхідно захистити від впливу вологи.
- Підключайте прилад тільки до розетки, встановленої згідно з інструкцією.

Безпечна робота

- Турбіна пристрою містить у своїй конструкції магніт із сильним магнітним полем, що може вплинути на роботу кардіостимулятора або імплантованого дефібрилятора (ICD). Мінімальна відстань між імплантатом і магнітом має бути принаймні 0,2 м.
- Забороняється тягнути або нести пристрій за електричні кабелі.
- Кабелі слід прокладати так, щоб захистити їх від ушкоджень і не створювати небезпеку падіння для людей.
- Забороняється змінювати конструкцію пристрою.
- Проводьте з приладом тільки описані види робіт.
- Для пристрою можна використовувати тільки оригінальні запасні частини й оригінальні комплектуючі вироби.

Вказівки до цієї інструкції з експлуатації

Ми раді, що Ви зацікавились продукцією OASE Living Water. Придбавши дану продукцію PondJet Eco, Ви зробили гарний вибір.

Перед першим використанням пристрою ретельно прочитайте інструкцію з експлуатації і ознайомтеся з пристроєм. Всі роботи з пристроєм проводяться лише відповідно до цієї інструкції.

Обов'язково виконуйте вказівки по техніці безпеки для безпечного та правильного користування пристроєм.

Зберігайте цю інструкцію з експлуатації. У випадку зміни власника передайте йому інструкцію.

Попередження, що використовуються у цій інструкції з експлуатації

Попереджувальні сигнали в цій інструкції класифікуються за допомогою сигнальних слів, які позначають розмір загрози.



ПОПЕРЕДЖЕННЯ

- Означає можливо небезпечну ситуацію.
- При недотримання може призвести до смерті або важкої травми.



ОБЕРЕЖНО

- Означає можливо небезпечну ситуацію.
- Недотримання може призвести до легкої або незначної травми.



ВКАЗІВКА

Інформація, що слугує кращому розумінню або запобіганню можливої шкоди майну чи навколишньому середовищу.

Примітки, що використовуються у цій інструкції з експлуатації

5 A Посилання на малюнок, наприклад малюнок А.

® Посилання на іншу главу.

Об'єм поставок

Б А	PondJet Eco
1	Поплавець
2	Корпус розпилювача з вбудованою багатofункціональною насадкою (багатofункціональна насадка закрита захисним диском та заглушкою)
3	Насос
4	Хомут для насоса
5	Адаптер для приєднання насоса до корпусу розпилювача
6	Пласке ущільнення 40 x 30 x 2 мм, знаходиться між адаптером (5) і насосом (3)
7	Шестигранні гвинти M8 x 130 мм, підкладні шайби та самостопорні гайки
8	Гвинти з внутрішнім шестигранником M6 x 35 мм, зубчаті пружні шайби та гайки
9	Розпірні прогоничі M8 x 40 мм, підкладні шайби та гайки

Опис виробу

Характеристики

- Плаваючий фонтан для гнучкої установки у водоймах для будь-якої структури ґрунту
- Багатофункціональна насадка вже установлена.
- Просте встановлення установка завдяки функції поплавця.
- Значне видовище на фонтан, що досягає 3 м у висоту та ширину.
- Насадки іншої конструкції та комплект освітлення можна придбати в якості додаткового приладдя.

Environmental Function Control (EFC)

При запуску насос автоматично проводить попередньо запрограмовану самодіагностику (**Environmental Function Control (EFC)**). Насос визначає, в якому стані він знаходиться: без води / в заблокованому чи в зануреному стані. Якщо насос знаходиться в сухому/заблокованому стані, він автоматично вимикається приблизно через 90 секунд. У разі виникнення помилки, відключіть насос від електромережі і занурте насос у воду або видаліть перешкоду. Після цього пристроєм знову можна користуватися.

Dynamic Function

Для динамічної зміни конструкції фонтану, тобто його висоти й діаметру, в управлінні насосом запрограмовані різні параметри кількості води для подачі. За умови ввімкненої Dynamic Function насос буде безперервно працювати на цих параметрах.

Використання пристрою за призначенням

PondJet Eco, надалі «Пристрій», можна використовувати лише так, як описано нижче:

- Для створення водяних фонтанів у водоймах та великих ставках з рибою, або без неї.
- Для вентиляції та забезпечення садових ставків киснем.
- Експлуатація з дотриманням технічних характеристик.
- Експлуатація з дотриманням допустимого об'єму води (@ об'єм води).
- Для експлуатації з чистою водою.

На прилад поширюються наступні обмеження:

- Не використовувати у ставку, призначеному для плавання.
- Ніколи не перекачайте іншу рідину, крім води.
- Ніколи не експлуатувати без подачі води.
- Не для комерційного або промислового використання.
- Не допускати контакту з хімікатами, харчовими продуктами, легкозаймистими та вибуховими матеріалами

Установка

Перш ніж розміщувати пристрій у водоймі, його необхідно повністю змонтувати. Покроковий опис етапів збірки:

- монтаж корпусу розпилювача,
- монтаж насоса,
- монтаж насадки.

Монтаж корпусу розпилювача

Необхідно виконати наступні дії:

5 В

1. Вставити корпус розпилювача у поплавець.
2. Вставити гвинти та підкладні шайби через отвори корпусу розпилювача.
 - Гвинти повинні виступати в нижній частині поплавця.
3. Закрутити та затягнути на гвинти самостопорні гайки з підкладними шайбами.
 - Гвинти необхідно затягнути таким чином, щоб корпус розпилювача був стабільно зафіксований.

Монтаж насоса

Необхідно виконати наступні дії:

5 C

1. Пригвинтити до упору перехідник до виходу насоса.
2. Пригвинтити насос та перехідник із пласким ущільненням до входу корпусу розпилювача й міцно затягнути.
3. Вирівняти насос.
 - Короб-фільтр насоса має бути вирівняний по центру відносно противаги.
 - З метою уникнення пошкоджень не рекомендується закручувати насос дуже сильно.
 - За необхідності повернути насос до попереднього отвору.
4. Закрутити розпірні прогоничі в обох нарізних втулках праворуч та ліворуч від насоса та затягнути.
 - Знайти середину в трьох нарізних втулках з обох боків.
5. Прикрутити гвинти в розпірних прогоничах якомога далі.
 - Гвинти використовуються в якості опори для хомута.
6. Встановити хомут.

5 D

7. Вставити гвинти з внутрішнім шестигранником в опору насоса та хомут, прикрутити та затягнути гвинти зубчастими пружними шайбами.
8. Прикрутити гвинти в розпірних прогоничах до нижньої частини хомута.
 - Хомут повинен фіксувати насос без напруги.
9. Закрутити та затягнути гвинти з підкладними шайбами в розпірних прогоничах.

Монтаж насадки

Багатофункціональна насадка

Необхідно виконати наступні дії:

5 E

1. Викрутити заглушку й вийняти захисний диск та обидва ущільнювальні кільця.
2. Закрутити та затягнути заглушку з ущільнювальним кільцем.
 - Тепер вихідні отвори багатофункціональної насадки відкриті.

Додаткова насадка

Приєднання: 25 мм (1 дюйм)

Необхідно виконати наступні дії:

5 F

1. Викрутити та вийняти заглушку з ущільнювальним кільцем.
2. Закрутити та затягнути додаткову насадку з ущільнювальним кільцем.
 - Тепер додаткова насадка готова до використання, а вихідні отвори багатофункціональної насадки закриті захисним диском.

Установка



ПОПЕРЕДЖЕННЯ

Ризик смерті або важких травм внаслідок ураження електричним струмом через небезпечну електричну напругу!

- Перш ніж занурити руки у воду, обов'язково відключіть мережеве живлення від усіх приладів, що знаходяться у воді.
- Перед проведенням робіт на пристрої вимкніть живлення.



ПОПЕРЕДЖЕННЯ

Смерть або важкі травми від ураження електричним струмом через високу електричну напругу при використанні цього пристрою у водоймі.

- Ніколи не використовуйте пристрій у водоймі.

5 G, H

Пристрій плаває на воді, і тому повинен бути закріплений на березі або на дні водойми (напр., синтетичними мотузками).

- Необхідний мінімальний рівень глибини води: 0,5 м

Закріплення на березі

- Прикріпити кінчики мотузок до трьох отворів поплавця.
- Розташувати пристрій на воді, а інші кінчики мотузок закріпити на березі водойми та рівномірно розподілити.
- Мотузки натягувати помірно для того, щоб вирівняти коливання водомірної рейки.
- Якщо мотузки створюють небезпеку, захистіть територію пристрою.
- З'єднувальний кабель звільнити від напруги.

Закріплення на дні водойми:

- Визначити глибину води та відрізати зайву довжину мотузок (глибина води плюс 1 м).
- Прикріпити кінчики мотузок до трьох отворів поплавця.
- До інших кінців мотузок прикріпити вантаж (прибл. 20 кг).
- Пристрій розташувати на воді, а вантаж опустити на дно водойми.
- Рекомендується не натягувати мотузки, щоб вирівняти коливання водомірної рейки.
- З'єднувальний кабель звільнити від напруги.

Уведення в експлуатацію

Увімкнення. Підключіть пристрій до електромережі. Пристрій вмикається одразу.

Вимкнення. Від'єднайте пристрій від електромережі.

Dynamic Function

Увімкнена функція Dynamic Function керує насосом і забезпечує динамічну водну картину фонтана.

Необхідно виконати наступні дії:

5 I

- Посуньте перемикач.
 - ВМК.: функція увімкнена.
 - ВИМК.: функція вимкнена.



ВКАЗІВКА

При вмиканні Dynamic Function функціональність EFC (Environmental Function Control) обмежується.

- Захист від роботи всухо відключений.

Усунення несправності

Несправність	Причина	Усунення
Насос не запускається	Відсутня напруга в мережі	Перевірити напругу в мережі Перевірити кабелі живлення
Насос не працює Недостатня потужність / водна картина	Засмічення корпусу фільтра	Почистити
	Засмічення корпусу фільтра Багатофункціональна насадка засмітилася	Почистити Почистити багатофункціональну насадку
Через короткий проміжок часу насос вимикається	Дуже забруднена вода	Очистити насос. Після охолодження двигуна насос автоматично увімкнеться.
	Занадто висока температура води	Температура води не повинна перевищувати +35 °C. Після охолодження двигуна насос автоматично увімкнеться.
	Турбіна заблокована	Дістати вилку з розетки й видалити сторонній предмет. Потім знову увімкнути насос.
	Насос працював без води	Заповнити насос водою. У разі використання в ставку повністю занурити пристрій.
Зміна висоти фонтана	Dynamic Function увімкнена	Dynamic Function вимкнена

Чистка і догляд



ПОПЕРЕДЖЕННЯ

Ризик смерті або важких травм внаслідок ураження електричним струмом через небезпечну електричну напругу!

- Перш ніж занурити руки у воду, обов'язково відключіть мережеве живлення від усіх приладів, що знаходяться у воді.
- Перед проведенням робіт на пристрої вимкніть живлення.

Очищення пристрою

Рекомендації щодо очищення:

- Очищуйте прилад у разі необхідності, але щонайменше 2 рази на рік.
- В насосі очищуйте, передусім, турбіну та кожух насоса.

- Не застосовуйте агресивні мийні засоби або хімічні розчини, тому що вони можуть пошкодити корпус або негативно вплинути на функціонування приладу.
- Рекомендовані засоби для чищення при стійкому вапняному відкладенні:
 - Фільтр насоса PumpClean від OASE.
 - Побутові засоби для чищення на основі оцтової кислоти та хлору.
- Ретельно промити всі деталі чистою водою після чистки.

Необхідно виконати наступні дії:

5 J

1. Короб-фільтр повернути ліворуч і затягнути.
 - Короб-фільтр прикріплений до насоса за допомогою байонетного з'єднання.
2. Почистити усі деталі.
 - Для допомоги використовуйте м'яку щітку.
 - Промити всі деталі чистою водою.
3. Зібрати пристрій у зворотній послідовності.



ПРИМІТКА

Щоб у пристрій потрапляло менше часточок бруду, у забруднених водоймах рекомендується використовувати фільтрувальний мішок (є в спеціальних магазинах). Накласти фільтрувальний мішок на короб-фільтр насоса та закріпити належним чином.

Заміна турбіни



ПРИМІТКА

У робочому колесі є сильний магніт, який притягує магнітні частинки (наприклад, залізну стружку).

- Під час установки робочого колеса слід повністю уникати липких частинок. Залишені частки можуть завдати непоправну шкоду робочому колесу та блоку двигуна.

Умова:

- насос демонтований.
 - ® Монтаж насоса. Демонтаж виконується у зворотному порядку.

Необхідно виконати наступні дії:

- 5 K
- 1. Короб-фільтр повернути ліворуч і затягнути.
 - Короб-фільтр прикріплений до насоса за допомогою байонетного з'єднання.
- 2. Викрутіть чотири гвинти та зніміть корпус насоса з проміжним корпусом.
- 3. Витягти робоче колесо та за необхідності замінити його.
 - За необхідності робоче колесо привести в рух важелем за допомогою викрутки з широким робочим кінцем.
- 4. Зібрати пристрій у зворотній послідовності.

Почистити багатофункціональну насадку

Необхідно виконати наступні дії:

- 5 L
- 1. Видалити три гвинти.
- 2. Зняти багатофункціональну насадку.
 - На багатофункціональній насадці у пазу знаходиться ущільнювальне кільце.
- 3. Промити багатофункціональну насадку разом з ущільнювальним кільцем чистою водою.
 - Для спрощення процедури можна застосувати м'яку щітку.
 - Прослідкувати за тим, щоб ущільнювальне кільце було акуратно встановлено у пазу.
- 4. Зібрати пристрій у зворотній послідовності.

Запасні частини

Завдяки оригінальним частинам OASE пристрій знаходиться у безпечному стані та, крім того, працює надійно.

Зображення запасних частин та самі запасні частини можна знайти на нашому інтернет-сайті.



www.oase-livingwater.com/spareparts_INT

Деталі, що швидко зношуються

- Турбіна

Збереження пристрою, в т. ч. взимку

Пристрій здатен витримувати морози до -20°C . У випадку зберігання за межами ставка пристрій слід ретельно почистити водою та м'якою щіткою, перевірити на наявність пошкоджень і зберігати у зануреному або заповненому стані. Ніколи не занурюйте штекер для підключення до електромережі у воду!

Ремонт

У наступних випадках ремонт неможливий. Необхідно замінити прилад.

- Для пошкодженої деталі немає запасної схваленої OASE деталі.
- Порушене або вкорочене фіксоване підключення приладу до електричного дроту.

Утилізація



ВКАЗІВКА

Цей пристрій заборонено утилізувати разом із побутовими відходами.

- Треба, відрізвавши кабель, зробити пристрій неприцездатним і утилізувати через передбачену систему повторного використання.

ПРЕДУПРЕЖДЕНИЕ

- Дети от 8 лет и старше, а также люди с ограниченными физическими, органолептическими или ментальными возможностями, люди с небольшим опытом и объемом знаний могут пользоваться этим устройством, находясь при этом под контролем взрослых или получив от них советы по безопасному обращению с устройством и поняв опасности при работе с ним.
- Дети не должны играть с устройством.
- Дети не должны чистить или ремонтировать устройство без надлежащего контроля со стороны взрослых.
- Прибор должен быть защищен посредством защитного устройства от тока повреждения с максимальным расчетным током 30 мА.
- Подключать устройство к электросети можно только в том случае, когда электрические характеристики устройства совпадают с данными электропитания. Данные устройства указаны на заводской табличке, на упаковке или в данном руководстве.
- Возможен смертельный исход или серьезные травмы вследствие поражения током! Прежде чем дотронуться до воды, отсоедините от электросети все приборы, находящиеся в воде.
- Устройство можно эксплуатировать только тогда, когда в воде не находятся люди.
- Нельзя пользоваться устройством, если его корпус или электрокабели повреждены.
- Поврежденный кабель заменять нельзя. Утилизация устройства.

Указания по технике безопасности

Электрический монтаж согласно предписанию

- Электромонтаж должен соответствовать национальным строительным инструкциям и должен производиться только квалифицированными электриками.
- Лицо считается квалифицированным электриком, только когда оно на основании профессионального обучения, знания и опыта подходит для выполнения и оценки порученных работ. Выполнение работы в качестве специалиста включает в себя знание возможных опасностей и соблюдение определенных региональных и национальных норм, директив и предписаний.
- При возникновении вопросов и проблем обращайтесь к специалисту-электрику.
- Удлинитель и распределители (например, колодки) должны быть предназначены для использования на открытом воздухе (защищены от водяных брызг).
- Защищайте штекерные соединения от влаги.
- Устройство нужно подключать только к правильно установленной розетке.

Безопасная эксплуатация

- Рабочий узел содержит магнит с сильным магнитным полем, которое может повлиять на работу кардиостимулятора или имплантированных дефибрилляторов (ICD). Между имплантатом и магнитом необходимо соблюдать расстояние не менее 0,2 м.
- Запрещается носить или тянуть устройство за кабель
- Прокладку кабеля выполняйте с защитой от повреждений и так, чтобы через него нельзя было споткнуться.
- Выполнять технические изменения на устройстве запрещается.
- На устройстве разрешается выполнять только те работы, для которых дано описание.
- Используйте для устройства только оригинальные запасные части и оригинальные принадлежности.

Указания к настоящему руководству по эксплуатации

Рады приветствовать вас в компании OASE Living Water. Насосы серии PondJet Eco - это хороший выбор.

Перед первым использованием устройства внимательно прочитайте руководство по эксплуатации и ознакомьтесь с устройством. Все работы на этом устройстве и с ним разрешается выполнять только в соответствии с данным руководством.

Для обеспечения правильной и безопасной эксплуатации обязательно соблюдайте инструкции по технике безопасности.

Надежно храните данное руководство. При смене владельца передайте ему также и данное руководство.

Предупреждающие указания в данном руководстве

Классификация предупредительных указаний в данном руководстве происходит сигнальными словами, которые отображают степень опасности.



ПРЕДУПРЕЖДЕНИЕ

- Обозначает возможную опасную ситуацию.
- Несоблюдение может привести к смерти или тяжелым травмам.



ОСТОРОЖНО

- Обозначает возможную опасную ситуацию.
- Несоблюдение может привести к легким или небольшим травмам.



УКАЗАНИЕ

Информация, служащая для лучшего понимания, а также для предотвращения возможного материального ущерба или вредного воздействия на окружающую среду.

Ссылки с данным руководством

- ☞ A Ссылка на рисунок, напр. рис. А.
- Ⓢ Ссылка на другую главу.

Объём поставок

Б А	PondJet Eco
1	Блок поплавка
2	Корпус сопла со встроенной многофункциональной насадкой (многофункциональная насадка закрыта пробкой и защитным диском)
3	Насос
4	Хомут для насоса
5	Адаптер для подключения насоса к корпусу сопла
6	Плоское уплотнение 40 x 30 x 2 мм, устанавливается между адаптером (5) и насосом (3)
7	Винты с шестигранными головками М8 x 130 мм, подкладные шайбы и самоконтращиеся гайки
8	Винты с внутренним шестигранником М6 x 35 мм, зубчатые упругие шайбы и гайки
9	Анкерные болты М8 x 40 мм, подкладные шайбы и гайки

Описание изделия

Технические характеристики

- Плавающий фонтанчик для гибкой установки в водоемах с любой поверхностью дна.
- Многофункциональная насадка уже установлена.
- Простая установка благодаря функции поплавка.
- Элегантный декоративный фонтанчик с высотой и шириной до 3 м.
- Насадки других конструкций и осветительные наборы можно приобрести в качестве аксессуаров.

Environmental Function Control (EFC)

При пуске в эксплуатацию насос автоматически выполняет запрограммированное самотестирование (**Environmental Function Control (EFC)**). Насос самостоятельно определяет свое рабочее состояние - или он находится на холостом ходу/блокировка или находится в погруженном состоянии. В случае нахождения на холостом ходу/блокировке насос отключается автоматически через прим. 90 секунд. В случае сбоя в работе отключите подачу напряжения и "затопите насос водой" или устранили мешающее этому препятствие. После этого Вы снова можете эксплуатировать прибор.

Dynamic Function

Для динамичной смены рисунка фонтана, то есть его высоты и диаметра, в управлении насосом запрограммированы различные параметры для подаваемой массы. При включенной Dynamic Function насос будет непрерывно работать с этими параметрами.

Использование прибора по назначению

PondJet Eco, далее в тексте "Устройство", разрешается использовать исключительно так, как указано ниже:

- Для выработки водяного фонтана в водоемах и больших прудах с наличием рыбы и без рыбы.
- Для вентиляции и обеспечения садовых прудов кислородом.
- Эксплуатация при соблюдении технических данных.
- Эксплуатация при соблюдении допустимых характеристик воды (® показатели качества воды).
- Для эксплуатации с чистой водой.

На прибор распространяются следующие ограничения:

- Использовать в прудах для плавания не разрешается.
- Работать с другой жидкостью, кроме воды, запрещается.
- Никогда не эксплуатируйте без протока воды.
- Не разрешается использование ни для производственного, ни для промышленного назначения.
- Не использовать в контакте с химикатами, пищевыми продуктами, легковоспламеняющимися или взрывчатыми материалами.

Установка

Перед погружением в водоем необходимо полностью смонтировать прибор. Следуйте пошаговым инструкциям по монтажу:

- установка корпуса сопла;
- монтаж насоса;
- монтаж насадки.

Установка корпуса сопла

Необходимо выполнить следующие действия:

5 В

1. Вставьте корпус сопла в блок поплавка.
2. Установите винты с подкладными шайбами в отверстия корпуса сопла.
 - Винты должны выходить с обратной стороны блока поплавка.
3. Прикрутите к винтам самоконтрящиеся гайки с подкладными шайбами и крепко затяните.
 - Закручивайте винты до тех пор, пока корпус сопла не зафиксируется неподвижно.

Монтаж насоса

Необходимо выполнить следующие действия:

- 5 C
1. Прикрутите переходник до упора на выходе из насоса.
 2. Прикрутите насос и переходник с плоским уплотнением к выходу корпуса сопла и крепко затяните вручную.
 3. Выровняйте насос.
 - Фильтровальная корзинка насоса должна располагаться по середине для равновесия.
 - Не поворачивайте насос слишком сильно, чтобы не повредить его.
 - При необходимости можно выкрутить насос до предыдущего выреза.
 4. Закрутите анкерные болты с обоими резьбовыми втулками справа и слева от насоса и крепко затяните.
 - Выберите центральную из трех резьбовых втулок с обеих сторон
 5. Гайки накрутите насколько можно на анкерные болты.
 - Гайки выступают в качестве опоры для хомута.
 6. Установите хомут.
 - 5 D
 7. Вставьте винты с внутренним шестигранником в лапку насоса и хомут, накрутите гайки с зубчатыми упругими шайбами и прочно затяните.
 8. Закрутите гайки на анкерные болты до хомута.
 - Хомут должен фиксировать насос без напряжения.
 9. Накрутите гайки с подкладными шайбами на анкерные болты и прочно затяните.

Монтаж насадки

Многофункциональная насадка

Необходимо выполнить следующие действия:

- 5 E
1. Выверните пробку и снимите ее вместе с защитным диском и обоими уплотнительными кольцами круглого сечения.
 2. Вверните пробку с уплотнительным кольцом круглого сечения и крепко затяните.
 - Теперь выходные отверстия многофункциональной насадки разблокированы.

Дополнительная насадка

Соединение: 25 мм (1 дюйм)

Необходимо выполнить следующие действия:

- 5 F
1. Открутите и снимите пробку с уплотнительным кольцом круглого сечения.
 2. Вкрутите опционную насадку с уплотнительным кольцом круглого сечения и прочно затяните.
 - Насадка готова к эксплуатации, а выходные отверстия многофункциональной насадки закрыты защитным диском.

Монтаж



ПРЕДУПРЕЖДЕНИЕ

Возможен смертельный исход или серьезные травмы вследствие опасного электрического напряжения!

- Прежде чем погрузить руки в воду, обязательно отключите сетевое напряжение от всех устройств, находящихся в воде.
- Перед выполнением работ на устройстве отключите сетевое напряжение.



ПРЕДУПРЕЖДЕНИЕ

Смерть или травмы тяжелой степени от опасного электрического напряжения при эксплуатации устройства в пруду для купания.

- Никогда не эксплуатируйте прибор в пруду для купания.

5 G, H

Поскольку прибор плавает на поверхности воды, его необходимо зафиксировать на берегу или на дне водоема (например, синтетическими веревками).

- Необходимая минимальная глубина водоема: 0,5 м

Крепление на берегу

- Закрепите концы веревок в трех отверстиях блока поплавка.
- Поместите прибор на воде и закрепите концы веревок на берегу, равномерно расположив их.
- Веревки следует натягивать умеренно для того, чтобы выровнять водомерную рейку.
- Если веревки представляют угрозу, необходимо обезопасить область вокруг прибора.
- Уменьшите натяжение соединительного кабеля.

Крепление на дне водоема

- Определите глубину водоема и обрежьте три веревки на нужном расстоянии (глубина водоема плюс 1 м).
- Закрепите концы веревок в трех отверстиях блока поплавка.
- На других концах веревок подвесьте груз (ок. 20 кг).
- Разместите прибор на воде и опустите груз на дно водоема.
- Веревки не должны быть слишком натянуты, чтобы была возможность выровнять водомерную рейку.
- Уменьшите натяжение соединительного кабеля.

Ввод в эксплуатацию

Включить: Подсоедините прибор к сети. Прибор включается немедленно.

Выключить: Отключите устройство от сети.

Dynamic Function

Включенный Dynamic Function управляет насосом и демонстрирует динамичную картину фонтанчиков.

Необходимо выполнить следующие действия:

5 I

- Переместите переключатель.
 - ON: Функция включена.
 - OFF: Функция выключена.



УКАЗАНИЕ

При включенной функции Dynamic Function функционирование системы автопроверки EFC (Environmental Function Control) ограничено.

- Защита от работы всухую деактивирована.

Исправление неисправности

Неисправность	Причина	Устранение неисправности
Насос не запускается	Отсутствует сетевое напряжение	Проверить сетевое напряжение Проверить питающие кабели
Насос не перекачивает жидкость	Корпус фильтра забит	Почистить
Недостаточное количество перекачиваемой воды / плохая форма струй фонтана	Корпус фильтра забит	Почистить
После непродолжительной работы насос отключается	Многофункциональная насадка засорилась	Почистить многофункциональную насадку
	Грязная вода	Почистить насос. После охлаждения электромотора насос снова автоматически включается.
	Слишком высокая температура воды	Учитывайте максимально допустимую температуру воды +35 °С. После охлаждения электромотора насос снова автоматически включается.
	Рабочий узел заблокирован	Вынуть штекер и устранить помеху. Затем снова включить насос
Насос работал всухую	Насос работал всухую	Погрузить насос в воду. При эксплуатации в пруду устройство нужно полностью погрузить в воду.
Изменения высоты фонтана	Dynamic Function включено,	Dynamic Function выключено.

Очистка и уход



ПРЕДУПРЕЖДЕНИЕ

Возможен смертельный исход или серьезные травмы вследствие опасного электрического напряжения!

- Прежде чем погрузить руки в воду, обязательно отключите сетевое напряжение от всех устройств, находящихся в воде.
- Перед выполнением работ на устройстве отключите сетевое напряжение.

Почистить устройство

Рекомендации по очистке:

- Очистку устройства нужно выполнять по мере необходимости, но не реже 2 раз в год.
 - На насосе нужно чистить прежде всего рабочий узел и корпус.
-

- Ни в коем случае не применять агрессивные моющие средства или химические растворы, так как они могут разрушить корпус или отрицательно воздействовать на функционирование прибора.
- Рекомендуемое чистящее средство при стойких отложениях извести:
 - Очиститель насоса PumpClean OASE.
 - Бытовое моющее средство без содержания хлора и уксуса.
- После очистки тщательно промыть все детали чистой водой.

Необходимо выполнить следующие действия:

5 J

1. Открутите корпус фильтра влево и снимите его.
 - Корпус фильтра фиксируется на насосе посредством байонетного затвора.
2. Почистить все детали.
 - С этой целью использовать мягкую щетку.
 - Промыть детали чистой водой.
3. Собрать прибор в обратной последовательности.



УКАЗАНИЕ

Чтобы как можно меньше грязи попадало в устройство, мы рекомендуем в загрязненных водоемах использовать фильтровальный мешок (продается в спецмагазинах). Фильтровальный мешок расположить вокруг фильтровальной корзинки насоса и правильно его на нем закрепить.

Замена рабочего узла



УКАЗАНИЕ

Рабочий узел содержит сильный магнит, который притягивает магнитные частицы (напр., железную стружку).

- При монтаже полностью освободить рабочий узел от прилипших частиц. Оставшиеся частицы могут причинить рабочему узлу и моторному блоку непоправимый вред.

Исходное условие:

- насос должен быть снят.
 - ® Монтаж насоса. Демонтаж выполняется в обратном порядке.

Необходимо выполнить следующие действия:

5 K

1. Открутите корпус фильтра влево и снимите его.
 - Корпус фильтра фиксируется на насосе посредством байонетного затвора.
2. Открутите четыре винта и снимите корпус насоса с промежуточным корпусом.
3. Извлеките рабочий узел и при необходимости замените его.
 - В случае необходимости осторожно вытянуть рабочий узел отверткой с широким рабочим концом.
4. Собрать прибор в обратной последовательности.

Почистить многофункциональную насадку

Необходимо выполнить следующие действия:

5 L

1. Открутить три винта.
2. Снять многофункциональную насадку.
 - В многофункциональной насадке в канавке находится уплотнительное кольцо круглого сечения.
3. Промыть холодной водой многофункциональную насадку вместе с уплотнительным кольцом.
 - В помощь можно взять мягкую щетку.
 - Проследите, чтобы уплотнительное кольцо круглого сечения правильно лежало в канавке многофункциональной насадки.
4. Собрать прибор в обратной последовательности.

Запчасти

Благодаря оригинальным запчастям фирмы OASE устройство безопасно и надежно в работе. Рисунки и списки запчастей вы найдете на нашей интернет-странице.



www.oase-livingwater.com/zapasnyechasti

Изнашивающиеся детали

- Рабочий узел

Хранение на складе/хранение в зимнее время

Прибор морозоустойчив до минус 20 °С. Если Вы будете хранить прибор вне водоема, тщательно вычистите его мягкой щеткой и водой, проверьте, нет ли повреждений, и храните его в погруженном или заправленном водой состоянии. Штекер не должен находиться в воде!

Ремонт

В следующих случаях ремонт невозможен. Необходимо заменить прибор.

- Для неисправной детали отсутствует запасная, которая была бы допущена OASE.
- Соединенный с прибором электрический кабель поврежден или укорочен.

Утилизация



УКАЗАНИЕ

Не утилизировать данный прибор вместе с домашним мусором!

- Выведите устройство из работы, обрежьте его кабель, и утилизируйте через предусмотренную для этого систему возврата.

原版使用说明书的翻译

 **警告**

- 如果有监督人或经指导已获得有关安全使用设备的知识，了解由此可能产生的风险，本机可以由 8 岁以上的儿童，以及肢体、感官或心智能力较低或缺乏经验和知识的成人操作。
- 切勿让儿童玩耍本产品。
- 在无人监督的情况下不得让儿童进行清洁和用户维护工作。
- 该设备必须由最大设计故障电流为 30mA 的漏电断路器提供保护。
- 只有当设备的电气数据和电源的电气数据一致时，才允许连接设备。设备数据位于设备的铭牌、包装上或在该说明书中。
- 电击可导致死亡或重伤。放入水中之前，将水中的所有电子设备与电网分开。
- 只有在水里无人时才能运行设备。
- 当电线或外壳损坏时，不得使用设备。
- 不能替换损坏的连接线。清除设备。

安全说明**按规定进行电气安装**

- 电气安装必须符合国家安装规定，并且只能由专业电工施行。
- 专业电工基于其专业训练、知识和经验有能力 and 权限评估并完成委托给他的工作。专业人员的工作也包括识别可能的危险以及遵守相关的地区性和国家性标准、细则和规章制度。
- 如有疑问或问题，请您咨询专业电工。
- 延长电缆和电源分配器（如接线板）必须适合露天使用（防溅）。
- 防止插座连接器受潮。
- 只能将设备连接到按规定安装的插座上。

安全操作

- 设备中的运行单元包括一个具有强磁场的磁铁，它可以影响心脏起搏器或植入的除颤器（ICD）。植入物与磁铁之间的间距保持至少 0.2 m。
- 不要用设备的电源线牵拉设备。
- 敷设电线时保护其不受损坏并且注意，不要绊倒任何人。
- 请勿在设备上进行任何技术更改。
- 只能在设备上描述过的工作。
- 只能使用设备的原装配件和备件。

本使用说明书的注意事项

欢迎访问 OASE Living Water。购买 PondJet Eco 产品，是您正确的选择。

在首次使用设备之前，请认真阅读说明书，熟悉设备。只允许按照本说明书在本设备上和使用本设备执行所有作业。

请一定注意有关正确、安全使用的安全提示。

请仔细保管本说明书。在更换所有人时，请转交本说明书。

本说明书中的警告信息

使用表明危险程度的信号词，将本手册中的警告说明进行分类。



警告

- 表示潜在危险，
- 若不遵守，可能导致死亡或重伤。



小心

- 表示一个可能危险的情况。
- 不注意可导致轻微或微小的受伤。



提示

便于理解或预防可能的财产损失或环境损害的信息。

本说明书中的注意事项

5 A 参考插图，比如图 A。

Ⓒ 引用另一章。

供货范围

5 A	PondJet Eco
1	浮体
2	带集成多功能喷嘴的喷嘴体 (多功能喷嘴用盖板和塞子封住)
3	泵
4	泵支架
5	用于将泵连接到喷嘴体上的转接器
6	40 x 30 x 2 mm 平压密封垫，位于转接器 (5) 和泵 (3) 之间
7	M8 x 130 mm 六棱螺栓，垫圈及自锁螺母
8	M6 x 35 mm 内六角螺栓，齿锁紧垫圈及螺母
9	M8 x 40 mm 拉杆螺栓，垫圈及螺母

产品介绍

产品特点

- 适用于灵活地安装在各种土地条件下的水域中的浮动喷泉。
- 已集成多功能喷嘴。
- 由于浮动功能，安装简便。
- 喷泉高、宽可达 3 米，效果不凡。
- 可另配其他喷嘴和照明组件。

Environmental Function Control (EFC)

泵在启动时自动进行程序预定的自测（**环境功能控制 (EFC)**）。泵识别其本身是否处于干运行/堵塞或者浸入水中状态。如果干运行/堵塞，泵会在大约 90 秒后自动关闭。在出现故障时，请中断供电，“冲洗泵”或者清除障碍物。之后可以重新运行设备。

Dynamic Function

为了展现出可在高度和直径上发生变化的动态喷泉，水泵控制系统中用于控制喷射量的不同参数值都预先进行了编程。当 Dynamic Function（动感功能）开启时，这些参数值会对水泵进行持续控制。

按规定使用

PondJet Eco，“设备”，仅允许在以下情况下使用：

- 用于在养鱼或者不养鱼的水域或者大池塘中生成喷泉。
- 用于给花园池塘通风和供氧。
- 必须在遵守技术数据的前提下运行。
- 按照许可的水值运行。（® 水值）
- 用于泵送清水。

以下限制条件适用于本设备：

- 禁止在游泳池中使用。
- 不可输送除水以外的其他液体。
- 严禁在无水流的情况下运行。
- 禁止用于商业或者工业目的。
- 禁止与化学物质、食品、易燃或者易爆物质一起使用。

安装

设备须完全组装好后方可放进池塘。组装分步步骤：

- 安装喷嘴体
- 安装泵
- 安装喷嘴

安装喷嘴体

步骤如下：

5 B

1. 将喷嘴体插入浮体中。
2. 将螺栓和垫圈一起穿过喷嘴体的通孔。
 - 螺栓须在浮体底侧凸出。
3. 将自锁螺母和垫圈一起旋套到螺栓上。
 - 螺栓旋紧到喷嘴体地固定住即可。

安装泵

步骤如下：

5 C

1. 将减径管旋到泵出口上，旋到止挡为止。
 2. 将泵和减径管与平压密封垫一起旋到喷嘴体的进口上并拧紧。
 3. 校正泵。
 - 泵的滤网必须与平衡配重的中心对齐。
 - 切勿将泵旋过头，以免造成损坏。
 - 必要时将泵转回之前的凹口。
 4. 将拉杆螺栓旋到泵的左、右两旁的螺纹套中并旋紧。
 - 在两侧均选择三个螺纹套中中间的螺纹套。
 5. 尽可能地将螺母旋到拉杆螺栓上。
 - 螺母作用为支架的支撑。
 6. 安装支架。
- 5 D
7. 将内六角螺栓穿过泵支脚和支架，将螺母与齿锁紧垫圈一起旋上并旋紧。
 8. 将螺母旋到拉杆螺栓上，旋到支架下为止。
 - 必须在无拉力的情况下用支架固定住泵。
 9. 将螺母和垫圈一起旋套到螺栓上并旋紧。

安装喷嘴

多功能喷嘴

步骤如下：

5 E

1. 将塞子旋出并与盖板和两个 O 形环一起取下。
2. 将塞子与 O 形环一起旋进并旋紧。
 - 多功能喷嘴的喷出口现已露出。

可选喷嘴

接头：25 mm (1 ")

步骤如下：

5 F

1. 将塞子与 O 形环一起旋出并取下。
2. 将可选喷嘴与 O 形环一起旋进并旋紧。
 - 喷嘴现可运行，并且多功能喷嘴的喷出口已用防尘盖封闭。

安放



警告

危险电击可导致死亡或重伤！

- 放入水中之前，关闭水中所有设备的线路电压。
- 在设备上作业前，关闭线路电压。



警告

在池塘中运行设备时，危险电击可导致死亡或重伤。

- 禁止在池塘中运行设备。

5 G, H

设备漂浮在水上，故需（利用塑料绳索）固定在岸上或固定在池塘底部。

- 所需最低水深：0.5 m

固定在岸上

- 将绳索末端固定在浮体中的三个通孔上。
- 将设备定位在水上，并将其他绳索末端均等地固定在岸上。
- 适度拉紧绳索，以恰能平衡水位波动为宜。
- 若绳索情况堪危，则需确保设备周围区域安全。
- 卡住连接线缆。

固定在池塘底部

- 测量水深，并剪取三根绳索（水深加 1 米）。
- 将绳索末端固定在浮体中的三个通孔上。
- 在绳索另一端部上固定配重（约 20 千克）。
- 将设备定位在水面上并将配重沉入池塘底。
- 勿拉紧绳索，以平衡水位波动。
- 卡住连接线缆。

调试

开启：将设备与电源连接。设备会立刻启动。

关闭：将设备与电源断开。

Dynamic Function

接通电源后，动态功能装置控制着泵并生成动态喷泉图像。

步骤如下：

5 I

- 移动开关
 - ON（开）：功能开启
 - OFF（关）：功能关闭



提示

当开启 Dynamic Function 时，EFC（环境功能控制）受限运行。

- 防干转保护被解除。

故障排除

故障	原因	对策
泵不运转	未接电	检查接电 控制输送
泵不供水	过滤器壳体阻塞	清洁
供水量/水位不足	过滤器壳体阻塞 多功能喷嘴堵塞	清洁 清理多功能喷嘴
泵短暂运行后关闭	水污染严重 水温过高 运行单元受阻 泵干转	清理泵。发动机冷却后泵又再次自动启动。 不超过最高水温 +35 °C。发动机冷却后泵又再次自动启动。 拔下电源插头并去除阻塞物。接着再次启动泵。 用水没过泵。在池塘中运行时，将设备完全浸没。
改变喷泉高度	开启 Dynamic Function	关闭 Dynamic Function

清洁和保养



警告

危险电击可导致死亡或重伤！

- 放入水中之前，关闭水中所有设备的线路电压。
- 在设备上作业前，关闭线路电压。

清洁设备

清洁建议：

- 根据需要清洁设备，但每年至少清洁 2 次。
- 尤其须清洁泵上的运行单元和泵壳体。

- 请勿使用腐蚀性清洁剂或化学溶剂，因为它们可能会损坏外壳或损害设备的功能。
- 对于顽固积垢建议采用的清洁剂：
 - OASE 出产的 PumpClean 泵器清洗剂。
 - 不含酸和氯的家用清洁剂。
- 清洁完毕后，用清水彻底冲洗所有部件。

步骤如下：

5 J

1. 向左旋下滤筐。
 - 滤筐通过锁销固定在泵上。
2. 清洁所有部件。
 - 还可用软刷以便彻底清除污垢。
 - 用清水冲洗部件。
3. 按相反的顺序组装设备。



提示

为确保脏污颗粒尽可能少的进入设备中，建议在受污染的水域内使用过滤袋（可在专门经销处购买）。将过滤袋套在泵的滤网上并恰当固定。

更换运行单元



提示

运行单元含有一块吸引磁性颗粒（例如铁屑）的强磁铁。

- 安装时要将运行单元上粘着的颗粒完全清除。残留的颗粒可能会给运行单元和电机机体造成无法修复的损伤。

前提：

- 泵已安装。
 - Ⓜ 安装 Ⓜ 泵。按相反顺序完成拆卸。

步骤如下：

5 K

1. 向左旋下滤筐。
 - 滤筐通过锁销固定在泵上。
2. 拧掉四个螺栓，并将泵壳体与中间壳体一齐取下。
3. 将运转单元拔出并检查，必要时更换。
 - 可用宽口套头扳手将运转单元小心拧出。
4. 按相反的顺序组装设备。

清理多功能喷嘴

步骤如下：

5 L

1. 拧下 3 个螺栓。
2. 取下多功能喷嘴。
 - 多功能喷嘴上的 O 形环位于槽内。
3. 用清水清洁多功能喷嘴和 O 形环。
 - 为保护机器，可使用软毛刷。
 - 确保多功能喷嘴上的 O 形环在干净的状态下嵌入槽中。
4. 按相反的顺序组装设备。

备件

使用 OASE 原厂零件可保持设备的安全性和持续的运行可靠性。

备件图纸和备件均可在我们的网站上获取。



www.oase-livingwater.com/spareparts_INT

磨损件

- 运转单元

存放/过冬

本设备的防冻极限温度可达零下 20 °C。如要在池塘之外存放本设备，则请用软毛刷彻底清洁一次，检查设备是否有损坏并将其浸没在水中或注满水存放。禁止将电源插头浸没在水中！

修理

在以下情况下，无法进行修理。必须更换水泵。

- 对于损坏部件，不具备获得 OASE 许可的备件。
- 与设备紧密连接的电线损坏或短路。

丢弃处理

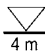





提示

本设备不得按生活垃圾进行废弃处理。

- 剪断电线使本设备无法再使用，并通过专门的回收系统进行废弃处理。

DE	Anschlussspannung	Leistungsaufname	Förderleistung	Wassersäule	Tauchtiefe	Anschluss optionale Düse	Kabellänge	Abmessungen	Gewicht
EN	Mains voltage	Power consumption	Max. flow rate	Max. head height	Immersion depth	Connection for optional nozzle	Cable length	Dimensions	Weight
FR	Tension de raccordement	Puissance absorbée	Capacité de refoulement	Colonne d'eau	Profondeur d'immersion	Raccordement d'ajutage optionnel	Longueur de câble	Dimensions	Poids
NL	Aansluitspanning	Vermogensopname	Pompcapaciteit	Waterkolom	Dompeldiepte	Aansluiting op optionele sproeier	Kabellengte	Afmetingen	Gewicht
ES	Tensión de conexión	Consumo de potencia	Capacidad de elevación	Columna de agua	Profundidad de inmersión	Conexión de la tobera opcional	Longitud del cable	Dimensiones	Peso
PT	Tensão de conexão	Potência absorvida	Débito	Coluna de água	Profundidade de imersão	Ligação de bico opcional	Comprimento do cabo	Dimensões	Peso
IT	Tensione di attacco	Potenza assorbita	Portata	Colonna d'acqua	Profondità d'immersione	Attacco ugello opzionale	Lunghezza cavo	Dimensioni	Peso
DA	Tiislutningsspænding	Effektforbrug	Transportkapacitet	Vandsøjle	Bassindbyde	Tiislutning af valgfri dyse	Ledningslængde	Dimensioner	Vægt
NO	Nettspenning	Effektopptak	Kapasitet	Vannsøyle	Nedsenkingsdybde	Tilkobling valgfri dyse	Kabellengde	Mål	Vekt
SV	Anslutningsspänning	Effekt	Matningsprestanda	Vattenpelare	Dopningsdjup	Ansluta optionellt munstycke	Kabellängd	Mått	Vikt
FI	Verkköjännite	Ottoteho	Syöttöteho	Vesipylväs	Uputussyvyys	Lisäsuuttimien liitäntä	Kaapelin pituus	Mitat	Paino
HU	Csatlakoztatási feszültség	Teljesítményfelvétel	Szállítási teljesítmény	Vizoszlop	Merülési mélység	Opcionális fúvóka csatlakozó	Kábelhossz	Méreték	Súly
PL	Napięcie przyłączeniowe	Pobór mocy	Wydajność pompowania	Stup wody	Głębokość zanurzenia	Przylączy dyszy opcjonalnej	Długość kabla	Wymiary	Ciężar
CS	Připojovací napětí	Příkon	Dopravní výkon	Vodní sloupec	Hloubka ponoření	Připojení volitelné trysky	Délka kabelu	Rozměry	Hmotnost
SK	Napájacie napätie	Prikon	Dopravný výkon	Vodný stĺpec	Hĺbka ponorenia	Prípojka voliteľnej trysky	Dĺžka kábla	Rozmery	Hmotnosť
SL	Priključna napetost	Poraba moči	Črplana zmogljivost	Vodni steber	Potopna globina	Priključek opcijske šobe	Dolžina kabla	Dimenzije	Teža
HR	Priključni napon	Potrošnja energije	Protočni kapacitet	Vodeni stup	Dubina uranjanja	Priključivanje opcionalne sapnice	Duljina kabela	Dimenzije	Masa
RO	Tensiune de conexiune	Putere consumată	Debit de pompare	Coloană de apă	Adâncime de imersie	Supliment duză opțională	Lungime cablu	Dimensiuni	Masă
BG	Напрежение в точката на свързване	Потребявана мощност	Дебит	Воден стълб	Дълбочина на потапяне	Свързване на допълнителна дюза	Дължина на кабелите	Размери	Тегло
UK	Напруга мережі живлення	Споживання електроенергії	Продуктивність	Водяний стовп	Глибина занурення	Приєднання додаткової насадки	Довжина кабелю	Розміри	Вага
RU	Напряжение питающей сети	Потребление мощности	Производительность	Водяной столб	Глубина погружения	Подключение дополнительной насадки	Длина кабеля	Размеры	Вес
CN	输入电压	功耗	输送能力	水柱	潜水深度	接头可选喷嘴	电缆长度	尺寸	重量
PondJet Eco	220 - 240 V AC, 50/60 Hz	190 W	≤ 180 l/min	≤ 8.5 m	≤ 4 m	25 mm (1 ")	20 m	Æ670 × 460 mm	15 kg

	IP 68 			
DE	Staubdicht. Wasserdicht bis 4 m Tiefe	Vor direkter Sonneneinstrahlung schützen.	Nicht mit normalem Hausmüll entsorgen!	Achtung! Lesen Sie die Gebrauchsanleitung
EN	Dust tight. Submersible to 4 m depth.	Protect from direct sun radiation.	Do not dispose of together with household waste!	Attention! Read the operating instructions
FR	Imperméable aux poussières. Étanche à l'eau jusqu'à une profondeur de 4 m	Protéger contre les rayons directs du soleil.	Ne pas recycler dans les ordures ménagères !	Attention ! Lire la notice d'emploi
NL	Stofdicht. Waterdicht tot een diepte van 4 m	Beschermen tegen direct zonlicht.	Niet bij het normale huisvuil doen!	Let op! Lees de gebruiksaanwijzing
ES	A prueba de polvo. Impermeable al agua hasta 4 m de profundidad	Protéjase contra la radiación directa del sol.	¡No deseche el equipo en la basura doméstica!	¡Atención! Lea las instrucciones de uso
PT	À prova de pó. À prova de água até 4 m de profundidade.	Proteger contra radiação solar directa.	Não deitar ao lixo doméstico!	Atenção! Leia as instruções de utilização
IT	A tenuta di polvere. Impermeabile all'acqua fino a 4 m di profondità.	Proteggere contro i raggi solari diretti.	Non smaltire con normali rifiuti domestici!	Attenzione! Leggete le istruzioni d'uso!
DA	Støvtæt. Vandtæt ned til 4 m dybde	Beskyt mod direkte sollys.	Må ikke bortskaffes med det almindelige husholdningsaffald	OBS! Læs brugsanvisningen
NO	Støvtett. Vanntett ned til 4 m dyp	Beskytt mot direkte sollys.	Ikke kast i alminnelig husholdningsavfall!	NB! Les bruksanvisningen
SV	Dammtät. Vattentät till 4 m djup	Skydda mot direkt solstrålning.	Får inte kastas i hushållsso-porna!	Varning! Läs igenom bruksanvisningen
FI	Pölytiivis. Vesitiivis 4 m syvytteen asti.	Suojattava suoralta auringonvalolta.	Älä hävittää laitetta tavallisen talousjätteen kanssa!	Huomio! Lue käyttöohje
HU	Portómitétt. Vízálló 4 m-es mélységig	Óvja közvetlen napsugárzástól.	A készüléket nem a normál háztartási szeméttel együtt kell megsemmisíteni!	Figyelem! Olvassa el a használati útmutatót
PL	Pyłoszczelny. Wodoszczelny do 4 m głębokości.	Chronić przed bezpośrednim nasłonecznieniem.	Nie wyrzucać wraz ze śmieciami domowymi!	Uwaga! Przeczytać instrukcję użytkownika!
CS	Prachotěsný. Vodotěsný do hloubky 4 m	Chránit před přímým slunečním zářením.	Nelikvidovat v normálním komunálním odpadu!	Pozor! Přečtěte Návod k použití!
SK	Prachotesný. Vodotesný do hĺbky 4 m	Chránit pred priamym slnečným žiarením.	Nelikvidovať v normálnom komunálnom odpade!	Pozor! Prečítajte si Návod na použitie
SL	Ne prepušča prahu. Vodotesno do globine 4 m.	Zaščitite pred neposrednimi sončnimi žarki.	Ne zavrzite skupaj z gospodinj-skimi odpadki!	Pozor! Preberite navodila za uporabo!
HR	Ne propušta prašinu. Ne propušta vodu do 4 m dubine.	Zaštitište od izravnog sunčevog zračenja.	Nemojte ga bacati u običan kućni otpad!	Pažnja! Pročitajte upute za upotrebu!
RO	Etanș la praf. Etanș la apă până la o adâncime de 4 m.	Protejați împotriva razelor directe ale soarelui.	Nu aruncați în gunoier menajer !	Atenție ! Citiți instrucțiunile de utilizare !
BG	Защитено от прах. Водоустойчив до дълбочина 4 м	Да се пази от слънчеви лъчи.	Не изхвърляйте заедно с обикновения домакински боклук!	Внимание! Прочетете упътването
UK	Пилонепроникний. Водонепроникний до 4 м	Пристрій повинен бути захищений від прямого сонячного випромінювання.	Не викидайте разом із побутовим сміттям!	Увага! Читайте інструкцію.
RU	Пыленепроницаемый, водонепроницаемый на глубине до 4 м	Защищать от прямого воздействия солнечных лучей.	Не утилизировать вместе с домашним мусором!	Внимание! Прочитайте инструкцию по использованию
CN	防尘。防水水深至 4 米	防止阳光直射。	不要同普通的家庭垃圾一起丢弃！	注意！ 请阅读使用说明书。

DE	Empfohlene Wasserwerte	pH-Wert	Gesamthärte	Temperatur
EN	Recommended water quality	pH value	Total hardness	Temperature
FR	Valeurs d'eau recommandées	Valeur pH	Dureté totale	Température
NL	Aanbevolen waterwaarden	Valor pH	Totale hardheid	Temperatura
ES	Valores recomendados del agua	Valor pH	Dureza total	Temperatura
PT	Valores recomendados para a água	Valor pH	Dureza total	Temperatura
IT	Valori dell'acqua consigliati	Valore pH	Durezza totale	Temperatura
DA	Anbefalede vandværdier	pH-værdi	Samlet hårdhed	Temperatur
NO	Anbefalte vannverdier	pH-verdi	Samlet hardhet	Temperatur
SV	Rekommenderade vattenvärden	pH-värde	Total hårdhet	Temperatur
FI	Suosittelut vesiarvot	pH-arvo	Kokonaiskovuus	Lämpötila
HU	A vízre vonatkozó ajánlott értékek	pH-érték	Teljes keménység	Hőmérséklet
PL	Zalecane parametry wody	Wartość pH	Twardość ogólna	Temperatura
CS	Doporučené hodnoty vody	Hodnota pH	Celková tvrdost	Teplota
SK	Odporúčané hodnoty vody	Hodnota pH	Celková tvrdosť	Teplota
SL	Priporočene vrednosti za vodo	pH vrednost	Skupna trdota vode	Temperatura
HR	Preporučene vrijednosti vode	pH vrijednost	Ukupna tvrdoća	Temperatura
RO	Valori recomandate pentru apă	Valoare pH	Duritate totală	Temperatură
BG	Препоръчани стойности на водата	pH-стойност	Обща твърдост	Температура
UK	Рекомендований вміст води	pH-показник	Загальна жорсткість (води)	Температура
RU	Рекомендуемые значения воды	Значение pH	Общая жесткость воды	Температура
CN	建议水当量值	pH 值	总硬度	温度
		6.8 ... 8.5	8 ... 15 °dH	4 ... 35 °C



OASE GmbH · www.oase-livingwater.com

Tecklenburger Straße 161 · 48477 Hörstel · Postfach 20 69 · 48469 Hörstel · Germany



40403/03-19