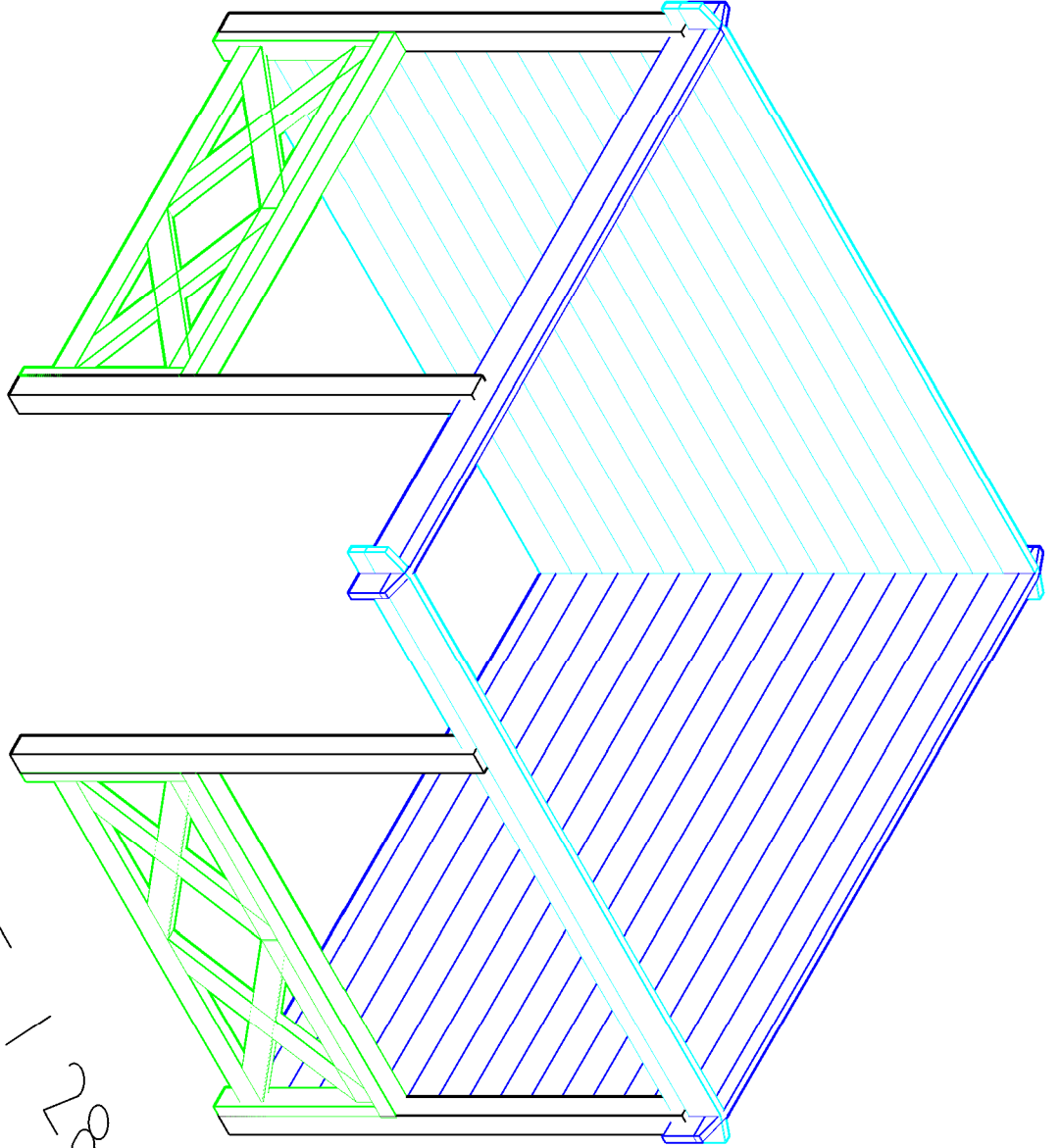
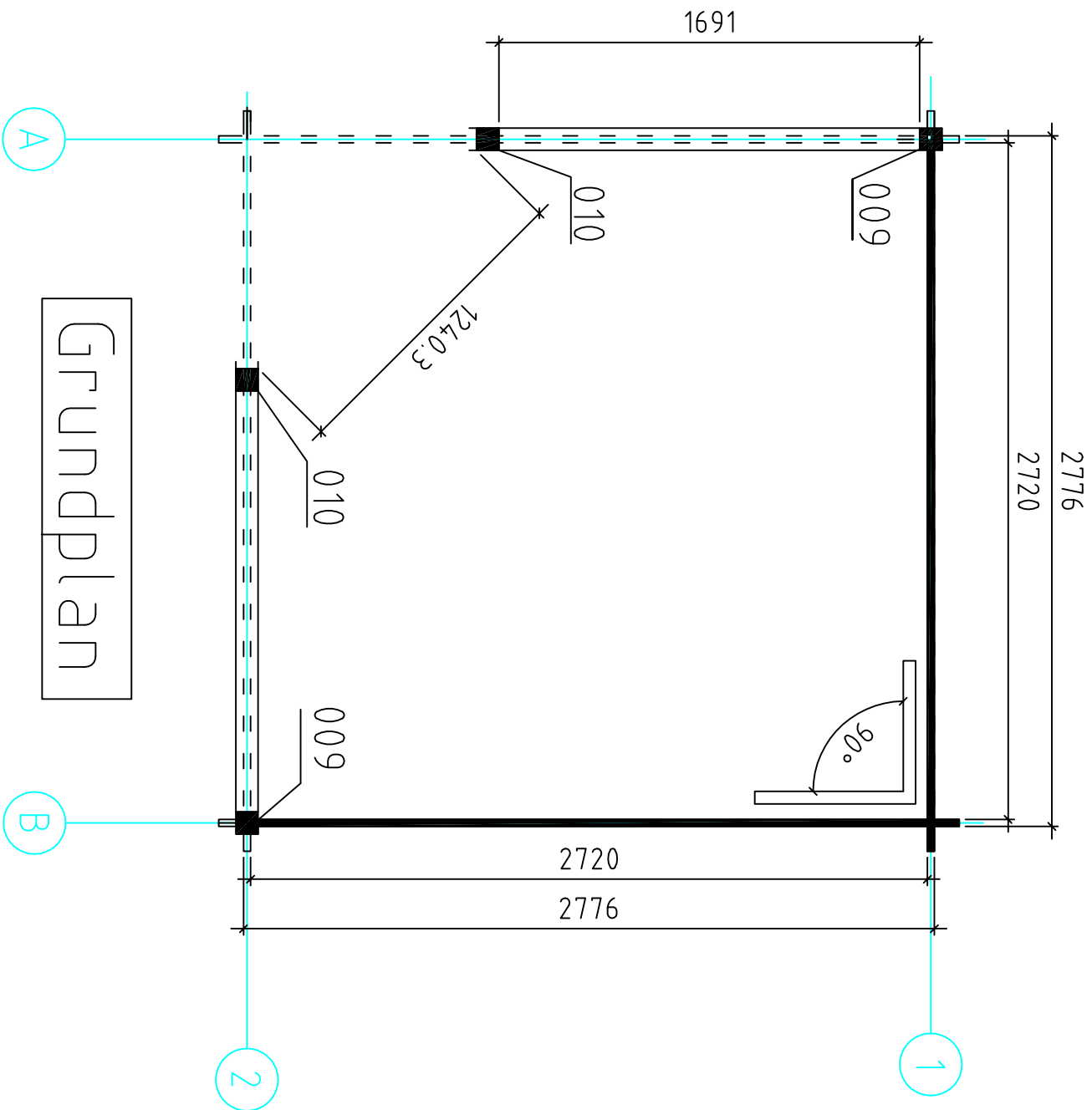


Paviljon 3055 / 28 / 3



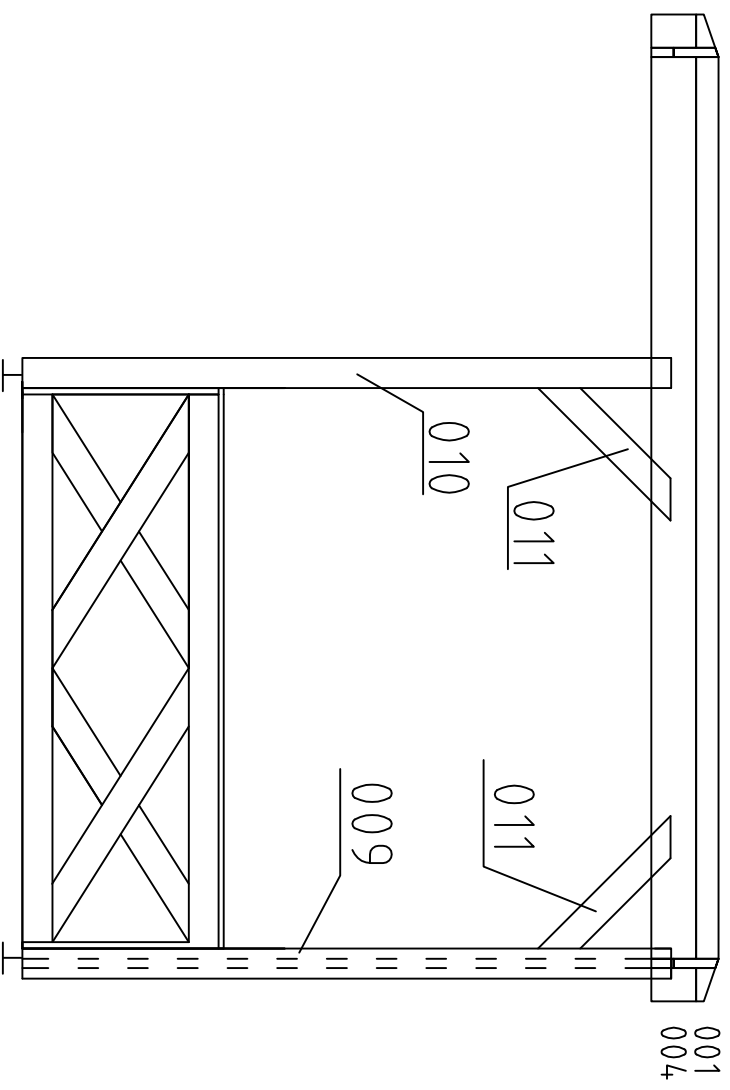
Paviljonen 3055 / 28 / 13



Schraubenloch  
vorbereiten !!!!!



Schrauben 5x120



Wand A

2976

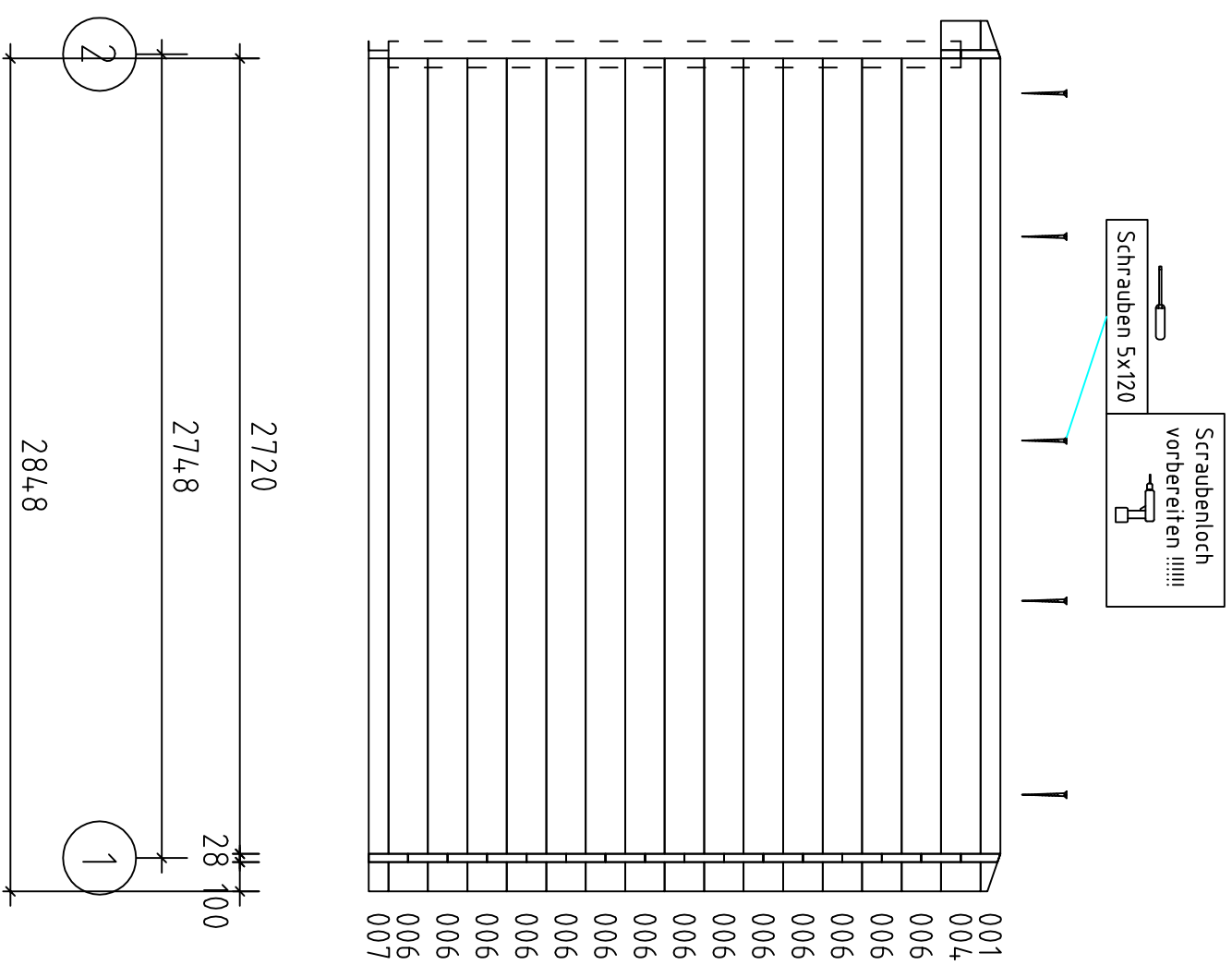
2748

2

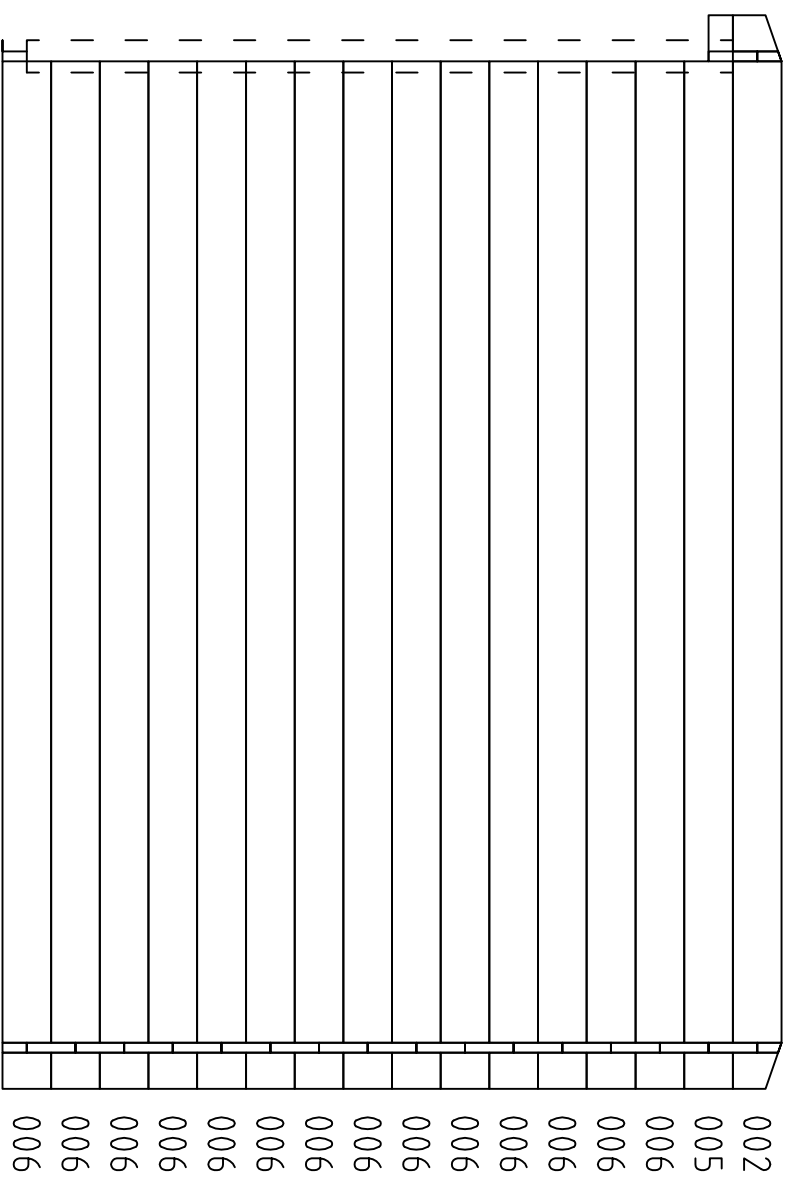
1

Paviljonen 3055 / 28 / 13

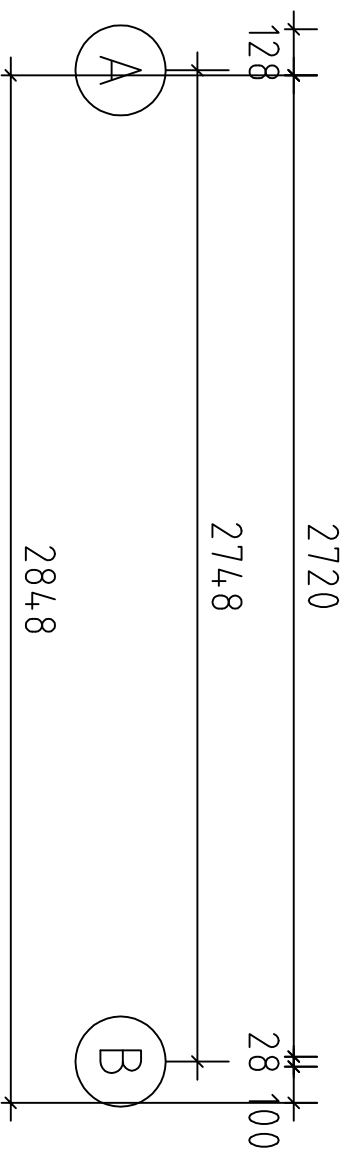
Wand B ↗



Paviljonen 3055 / 28 / 13

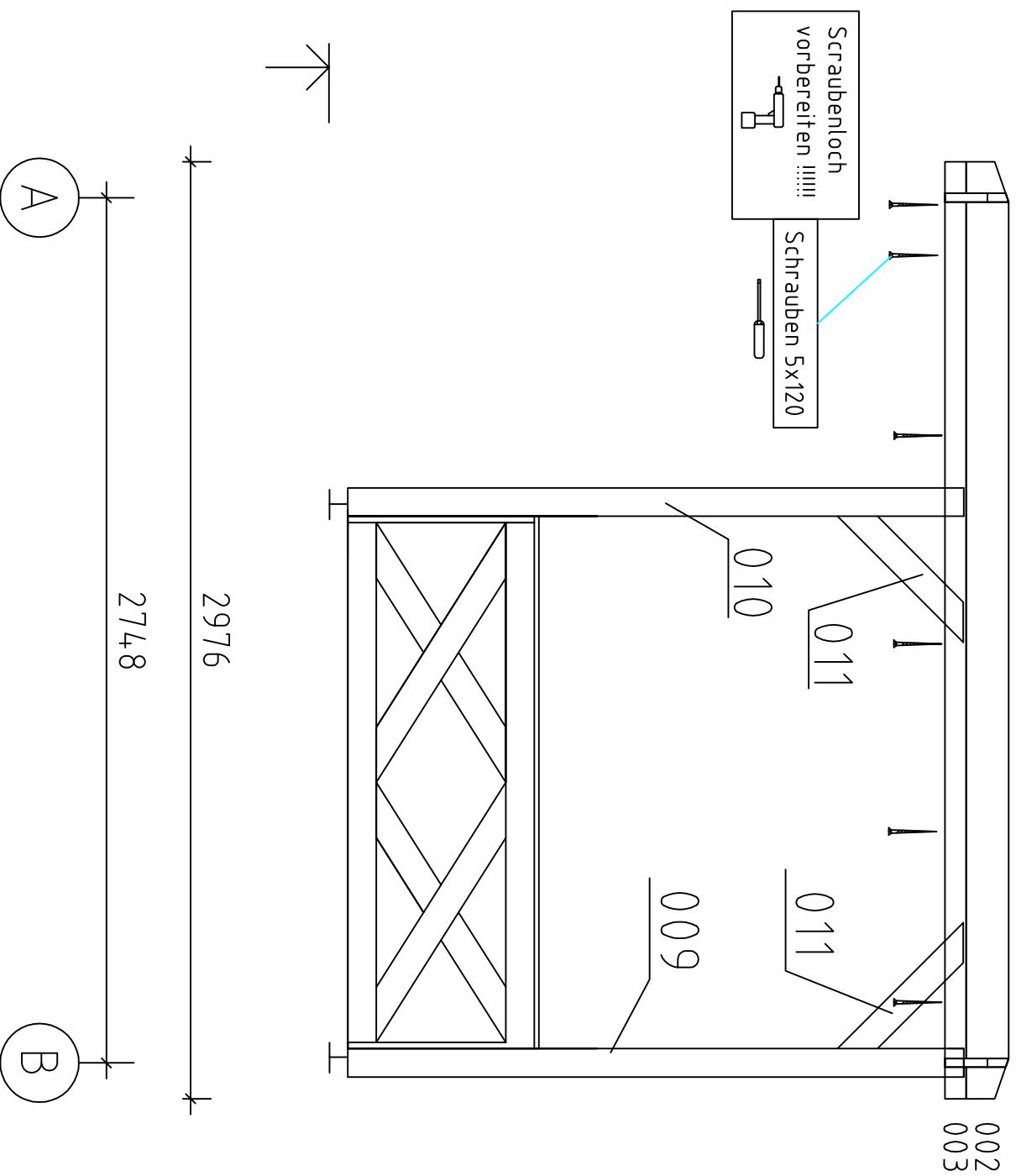
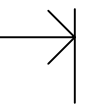


Wand 1 ↗

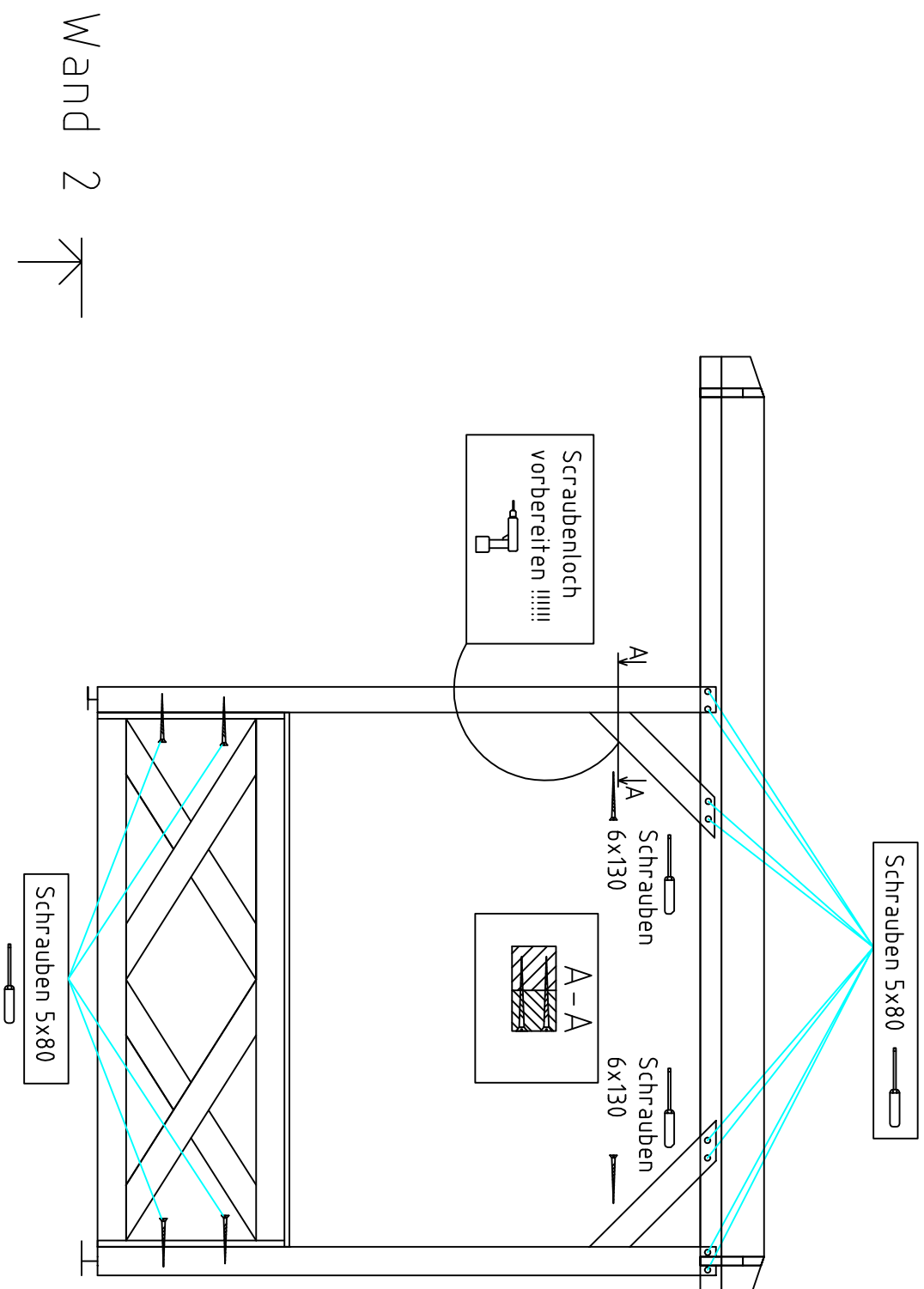


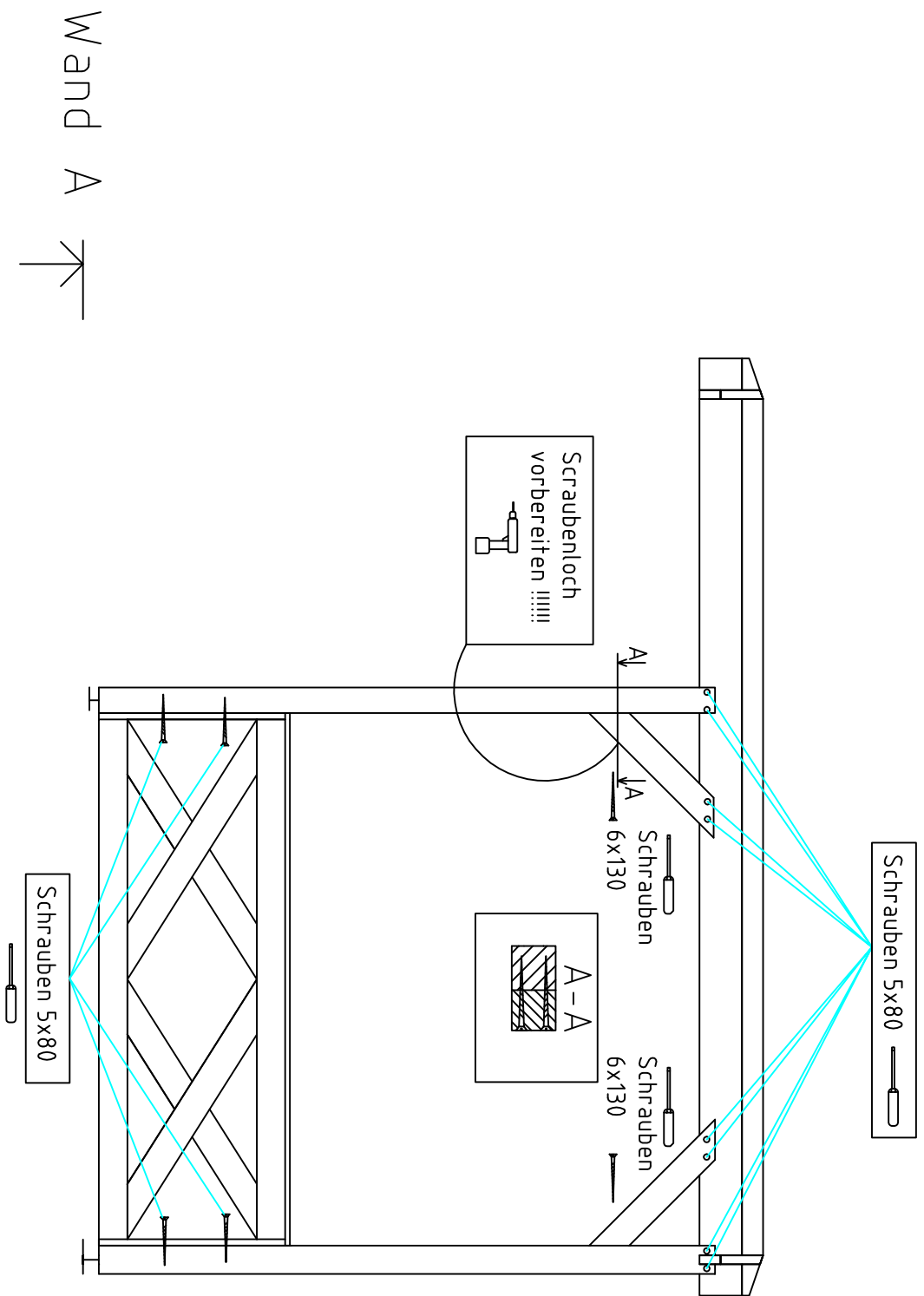
Paviljonen 3055 / 28 / 13

Wand 2

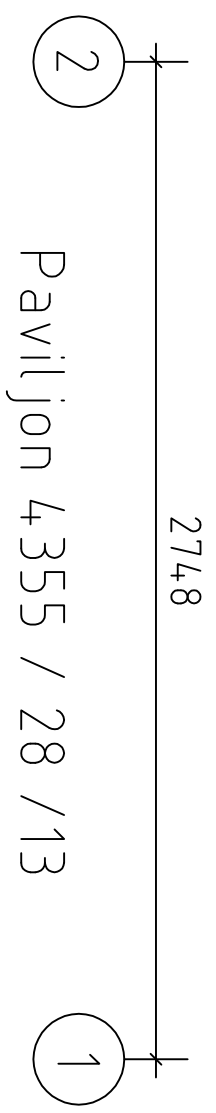


Paviljonen 3055 / 28 / 13



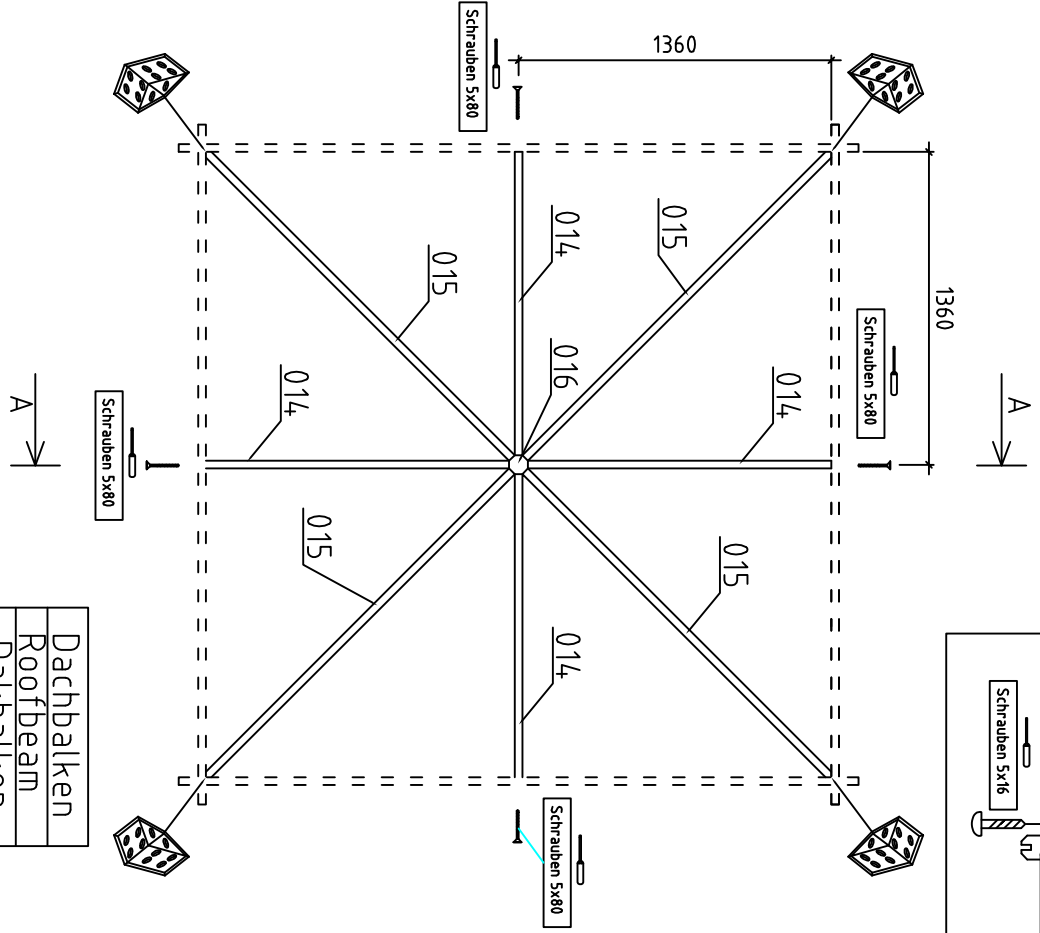
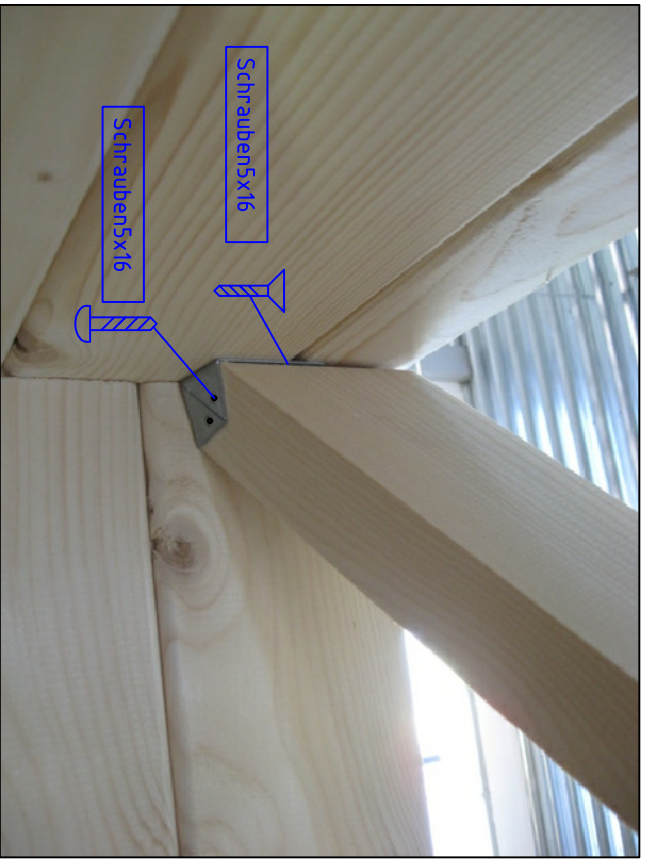
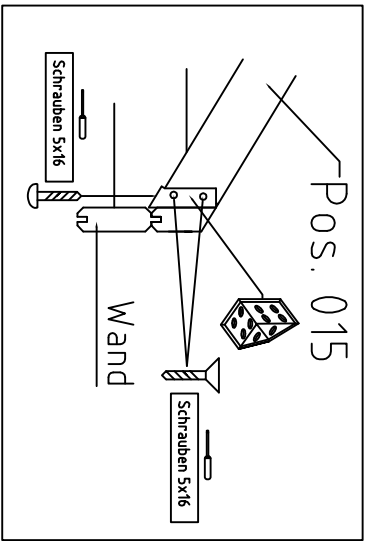


Wand A

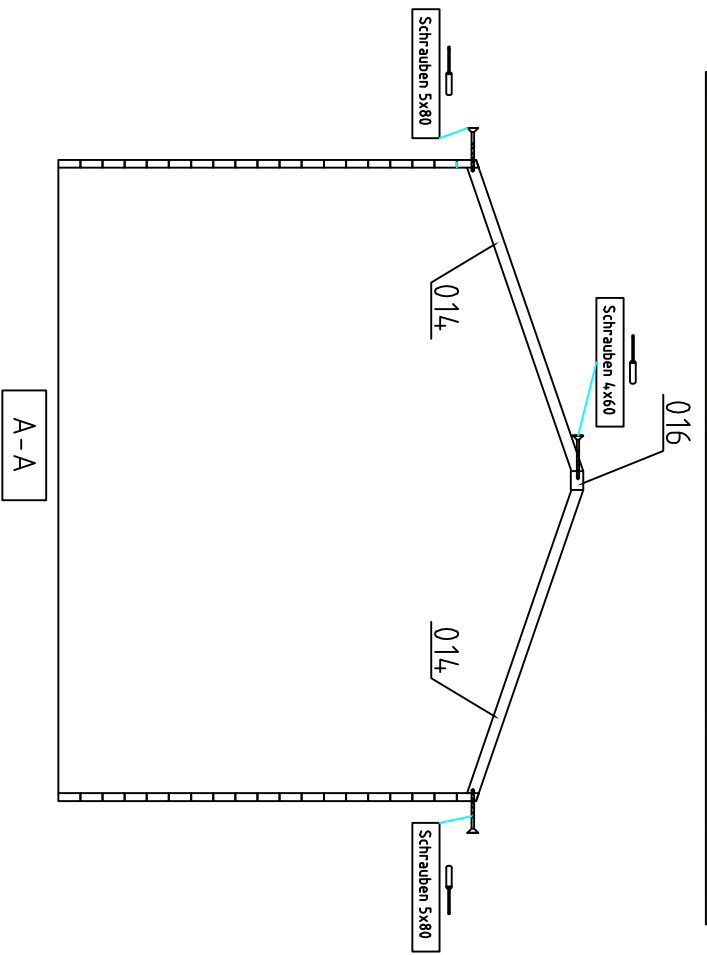


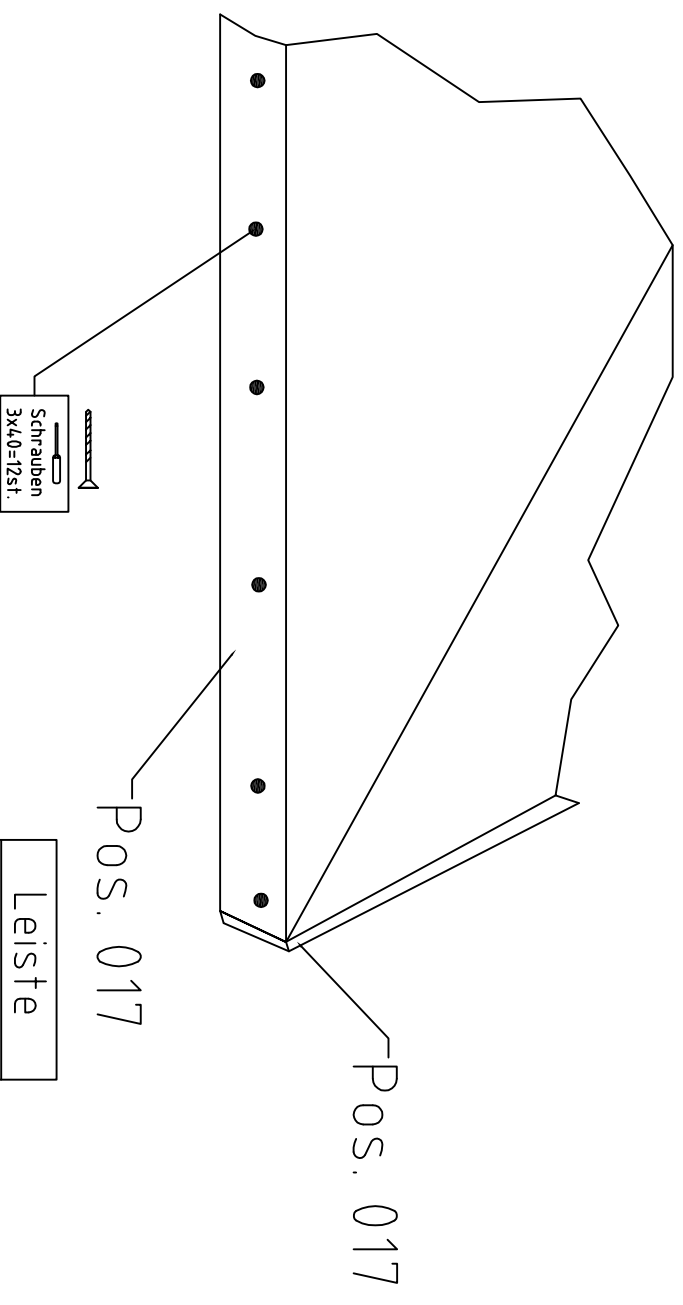
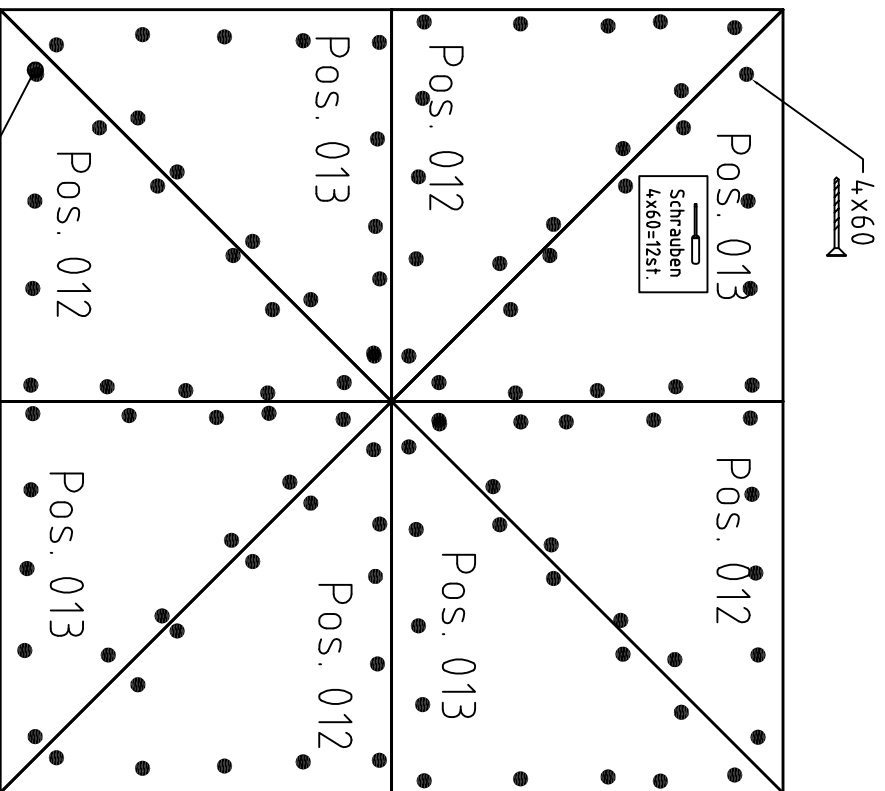
Paviljon 4355 / 28 / 13





Dachbalken
Roofbeam
Dakbalken





Pos	Paviljonen 3055 / 28 /13						ST	F (mm)	L (mm)
001							2	28x68	2976
002							2	28x135	2976
003							1	28x68	2976
004							2	28x135	2976
005							1	28x135	2976
006							28	28x135	2848
007							1	28x68	2848
008							2		1691
009	Pfosten						2	90x90	1960
010	Pfosten						2	90x90	1960
011	Träger						4	90x90	560
012	Dachelement Roofelement Dakelement						4	1595x1685	
013	Dachelement Roofelement Dakelement						4	1595x1685	
014	Dachbalken Roofbeam Dakbalken						4	40x58	1408
015	Dachbalken Roofbeam Dakbalken						4	40x58	1941
016	Firstelement Ridge-element Nokstuk						1	97x97	120
017	Leiste List Lijsten						4	20x70	3400
Beslag Beschlag Metalworks	3x40	5x80	5x120	5x16	5x16		4x60	6x130	
	40 st.	30st.	20 st.	16 st.	8 st.		4 st.	140 st.	8 st.