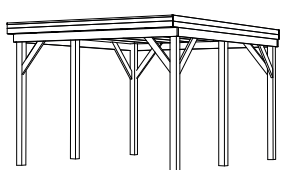
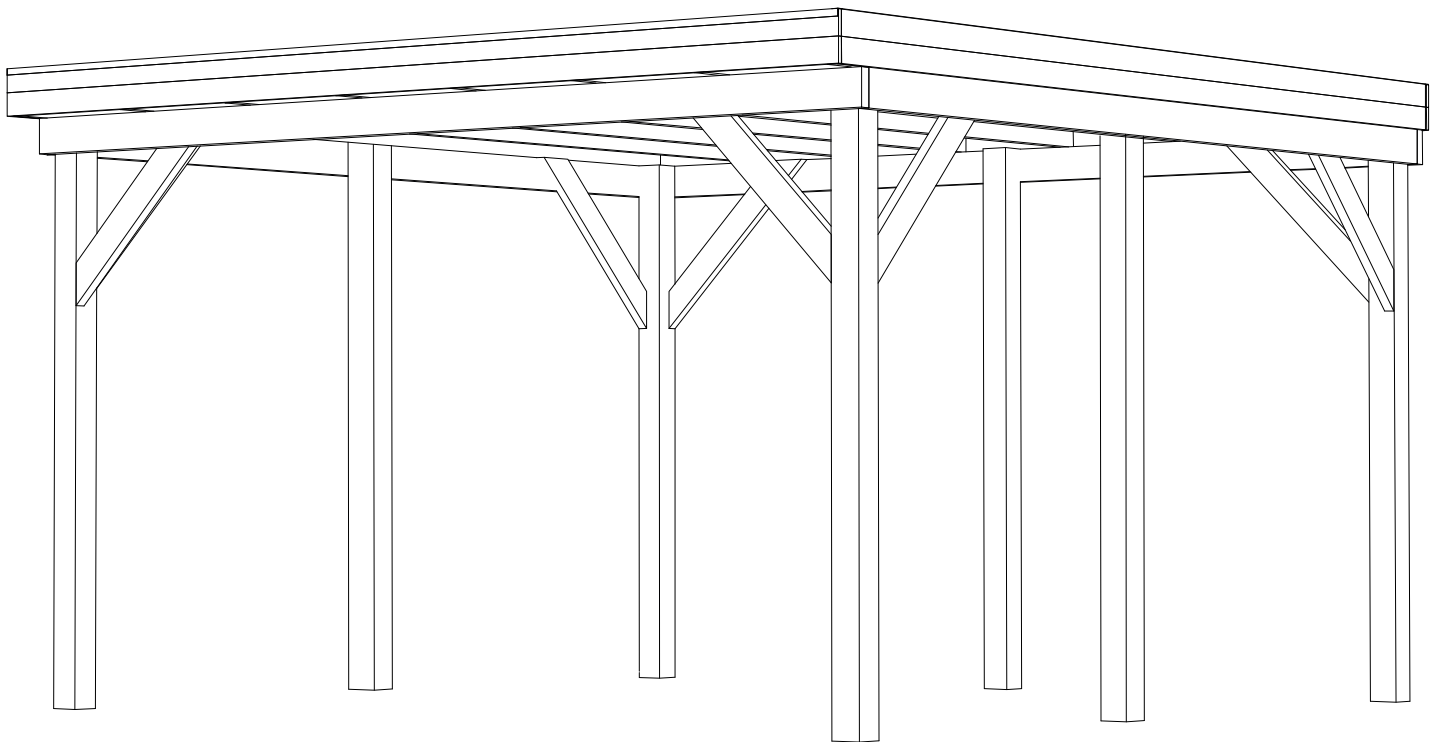
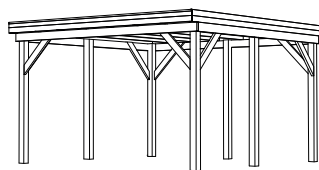




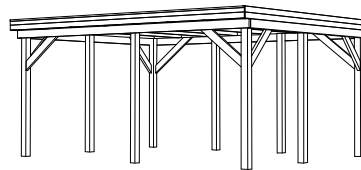
HANDLEIDING OVERKAPPINGEN 4 MTR DIEP



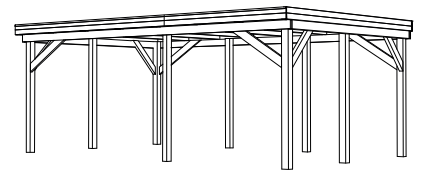
400x300 cm



400x400 cm

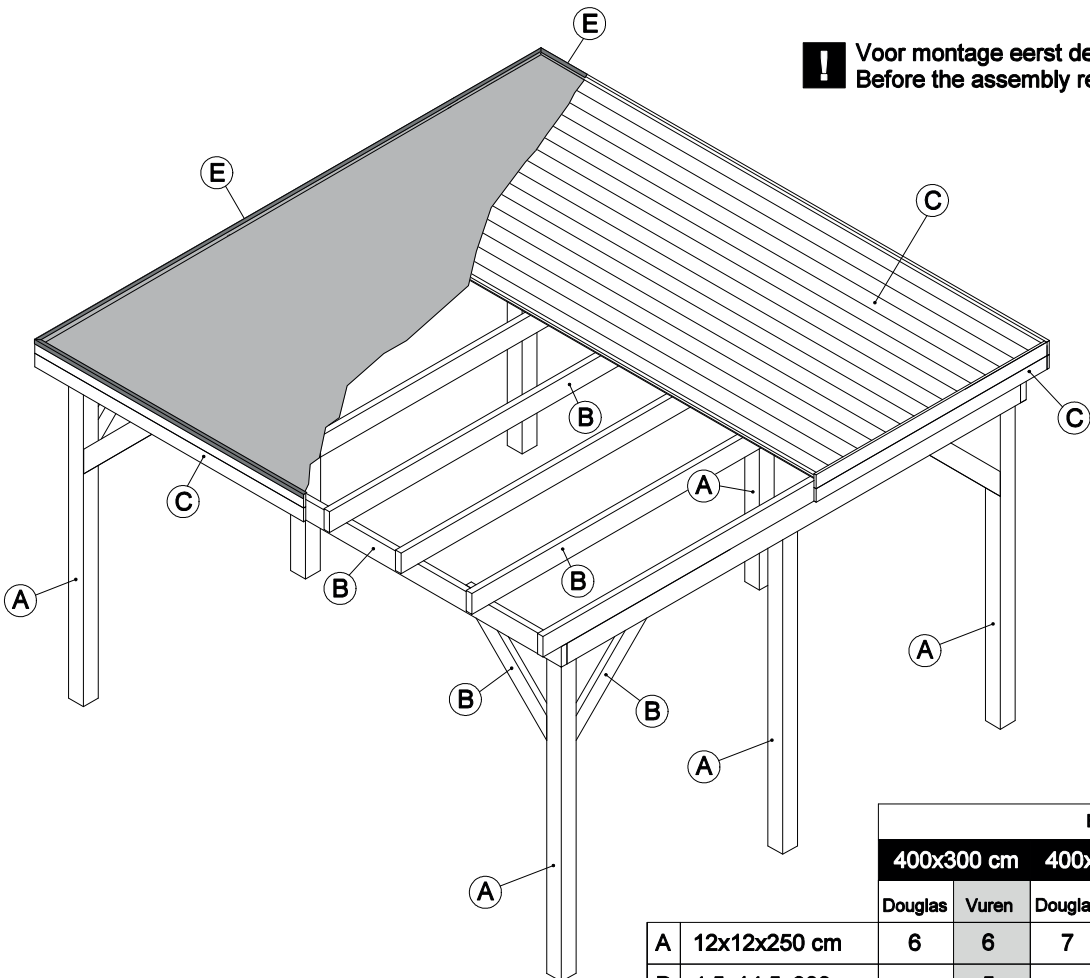


400x500 cm











400x580 cm

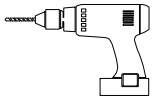
! Voor montage eerst de hele handleiding goed doornemen!
 Before the assembly read the assembly instructions first!



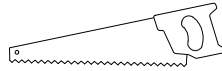
Buitenwerkse dakmaten

	400x300 cm	400x400 cm	400x500 cm	400x580 cm
	Douglas	Vuren	Douglas	Vuren

		Douglas	Vuren	Douglas	Vuren	Douglas	Vuren	Douglas	Vuren
A	12x12x250 cm	6	6	7	7	9	9	9	9
B	4,5x14,5x300 cm		5		3		7		7
B	4,5x14,5x400 cm	13		15		15		17	
B	4,5x14,5x420 cm		13		17		17		18
B	4,5x14,5x500 cm	6				2			
B	4,5x14,5x600 cm							2	
C	1,8x13x300 cm	36	32				71	8	
C	1,8x13x360 cm		4						24
C	1,8x13x400 cm	4		40		4		52	
C	1,8x13x420 cm		4		40		4		36
C	1,8x13x500 cm					40			
		1	1	1	1	1	1	1	1
	 3,5x40	220	220	440	440	220	220	220	220
	 5,0x50	155	155	220	220	155	155	155	155
	 5,0x60	25	25	35	35	25	25	25	25
	 5,0x70	25	25	35	35	25	25	25	25
	 6,0x120/70	33	33	40	40	33	33	33	33
	 6,0x200/70	20	20	24	24	20	20	20	20
	 3 m ²	4	5	6	7	4	5	6	7



Voor het schroeven eerst voorboren!
Pre-drill the holes for the screws!



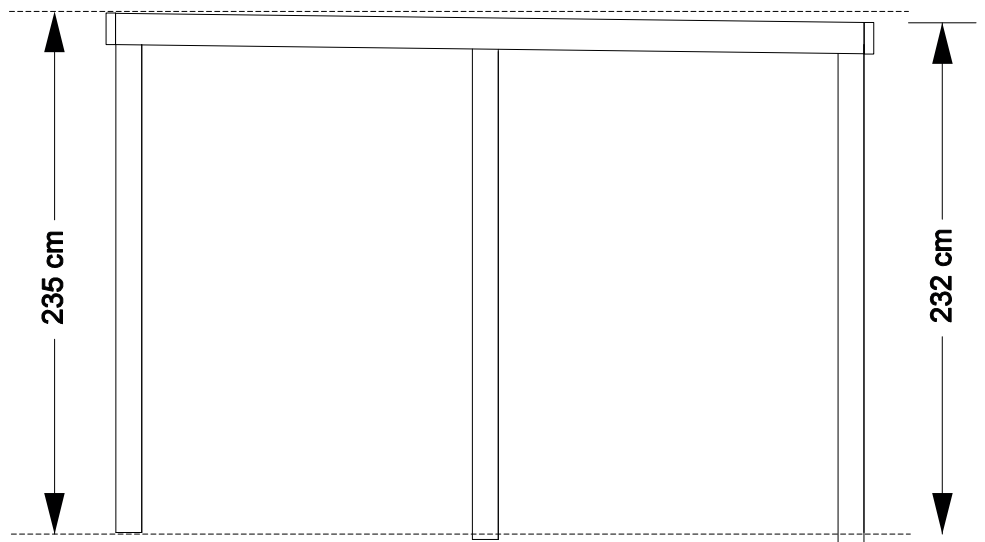
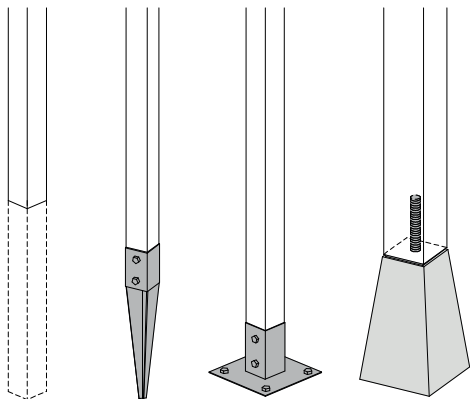
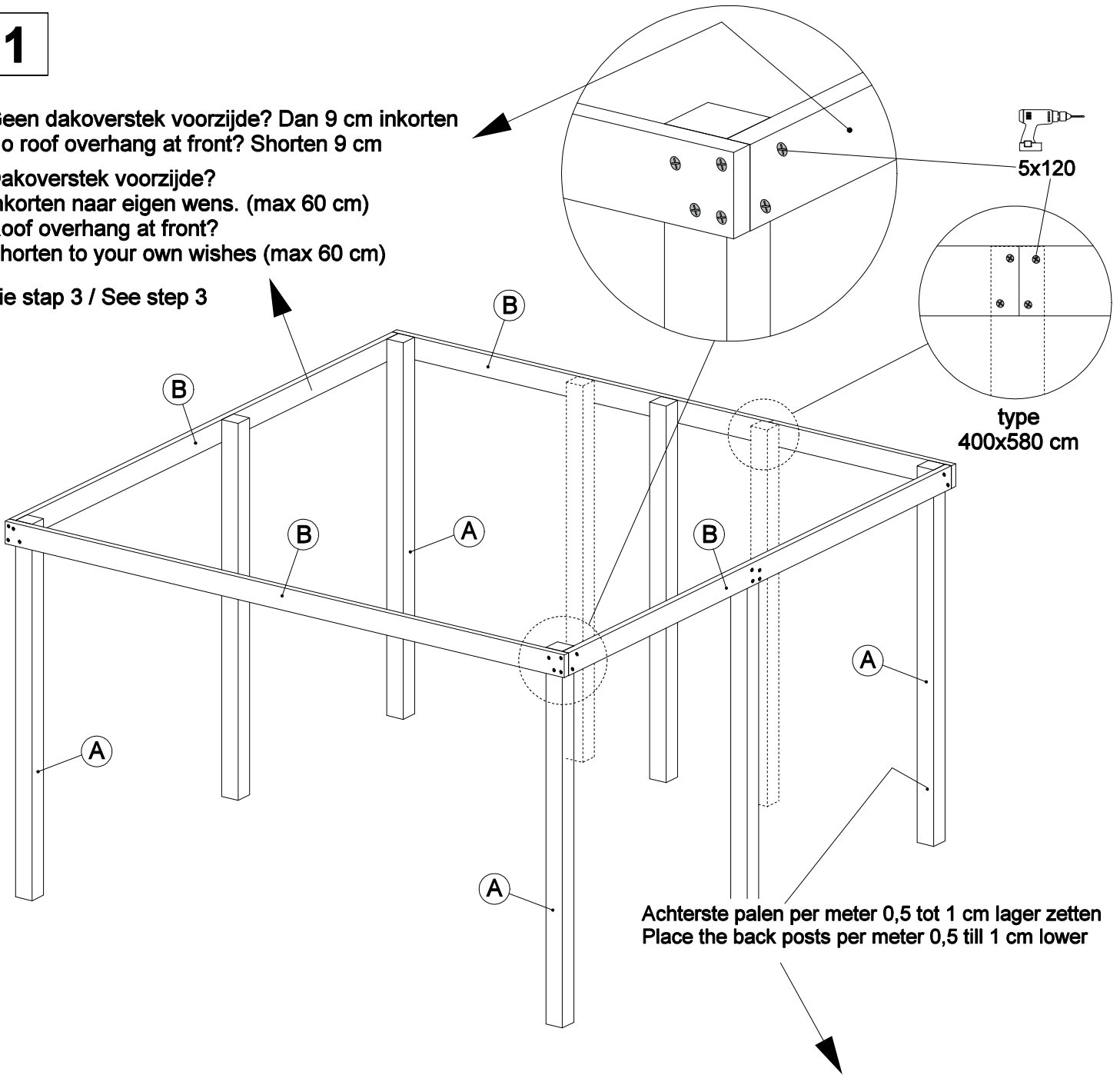
Onderdelen zelf op maat zagen!
Saw the components at the correct size!

1

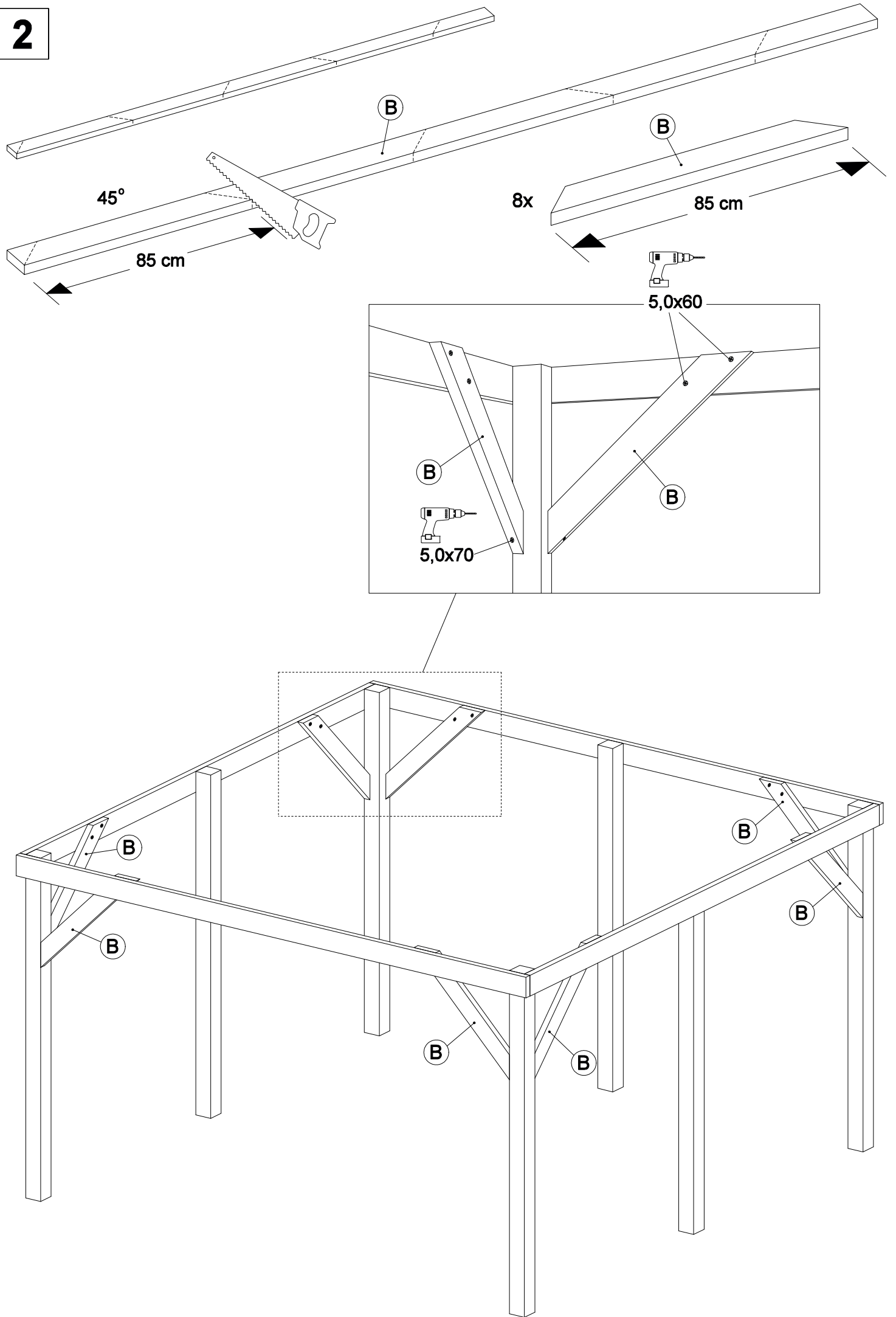
Geen dakoverstek voorzijde? Dan 9 cm inkorten
No roof overhang at front? Shorten 9 cm

Dakoverstek voorzijde?
Inkorten naar eigen wens. (max 60 cm)
Roof overhang at front?
Shorten to your own wishes (max 60 cm)

Zie stap 3 / See step 3

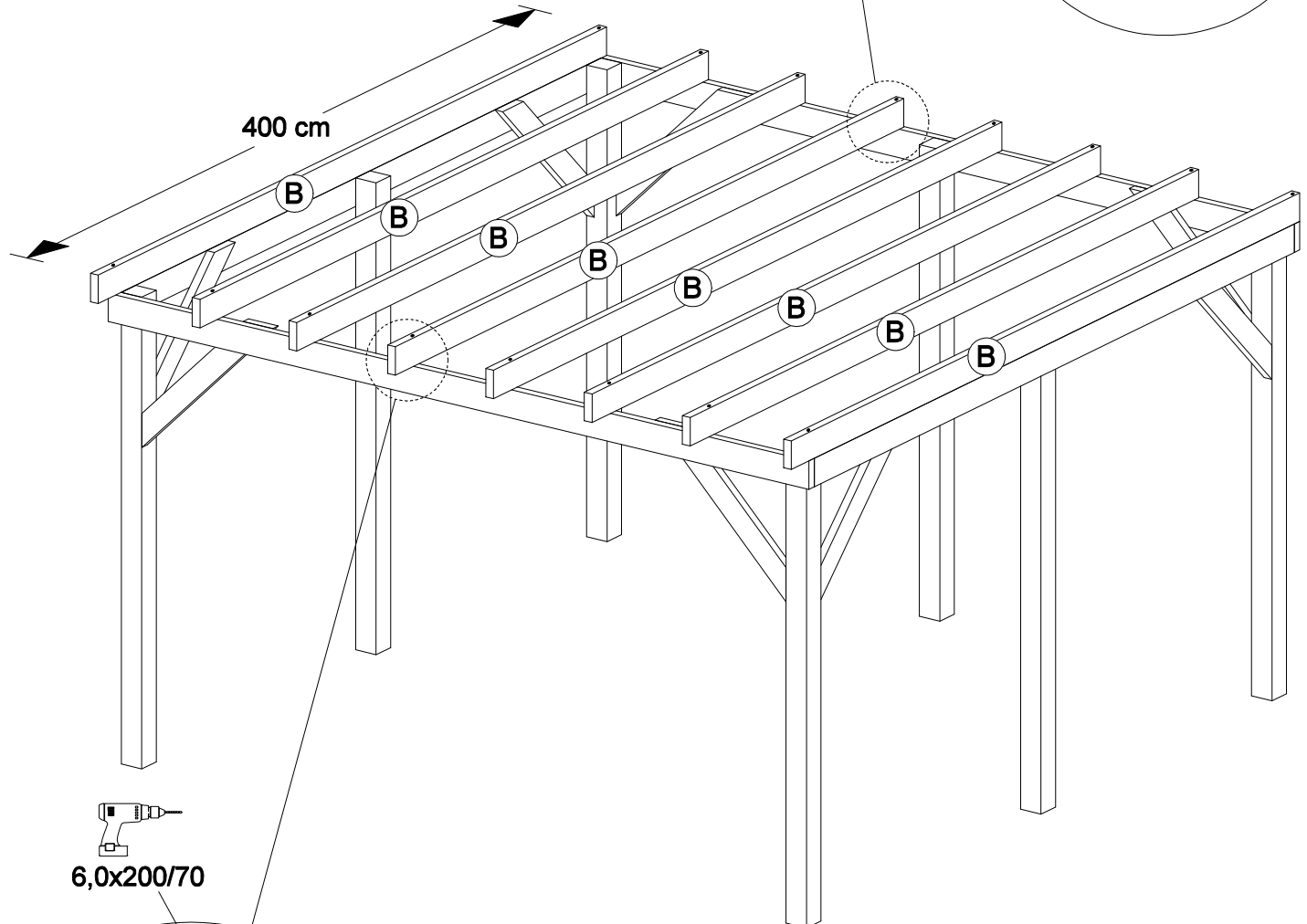
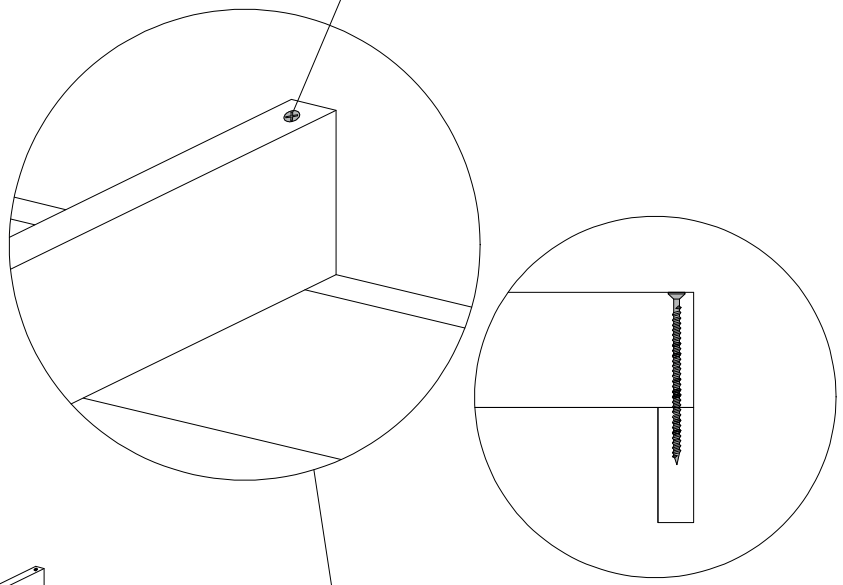


2

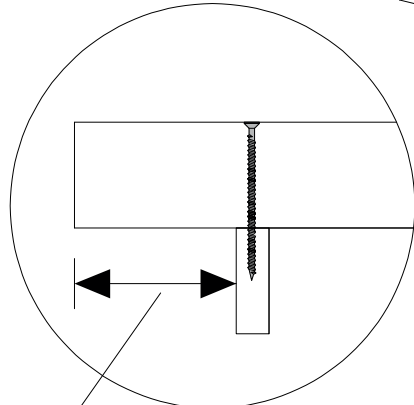
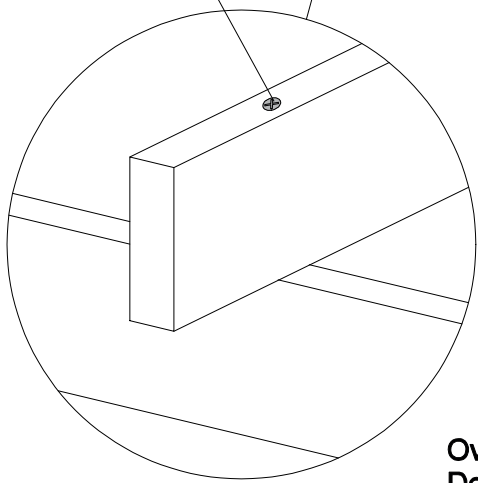


3


6,0x200/70

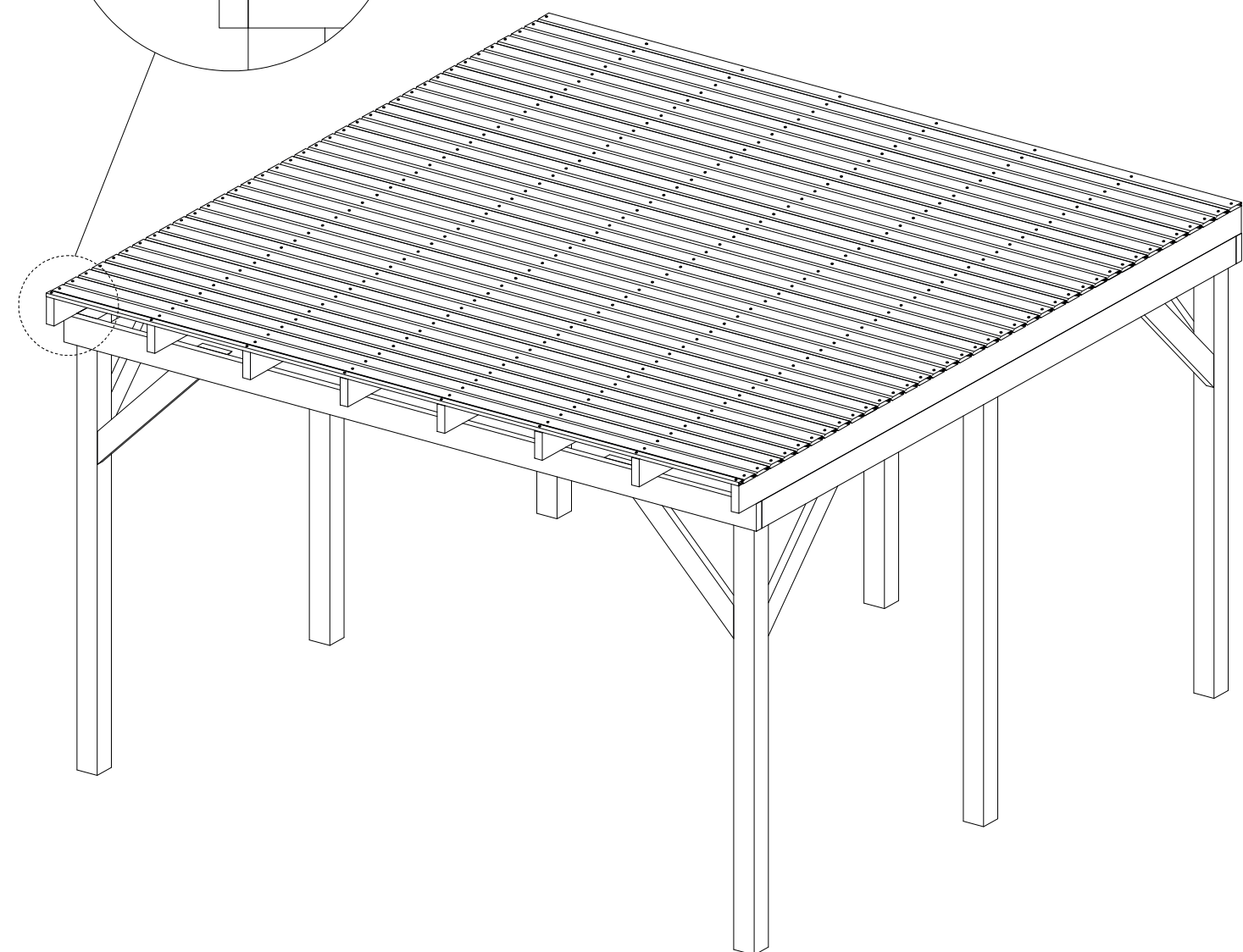
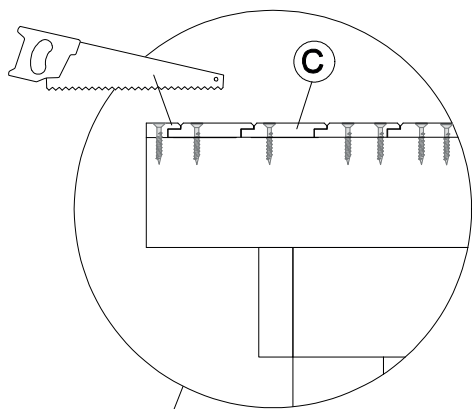
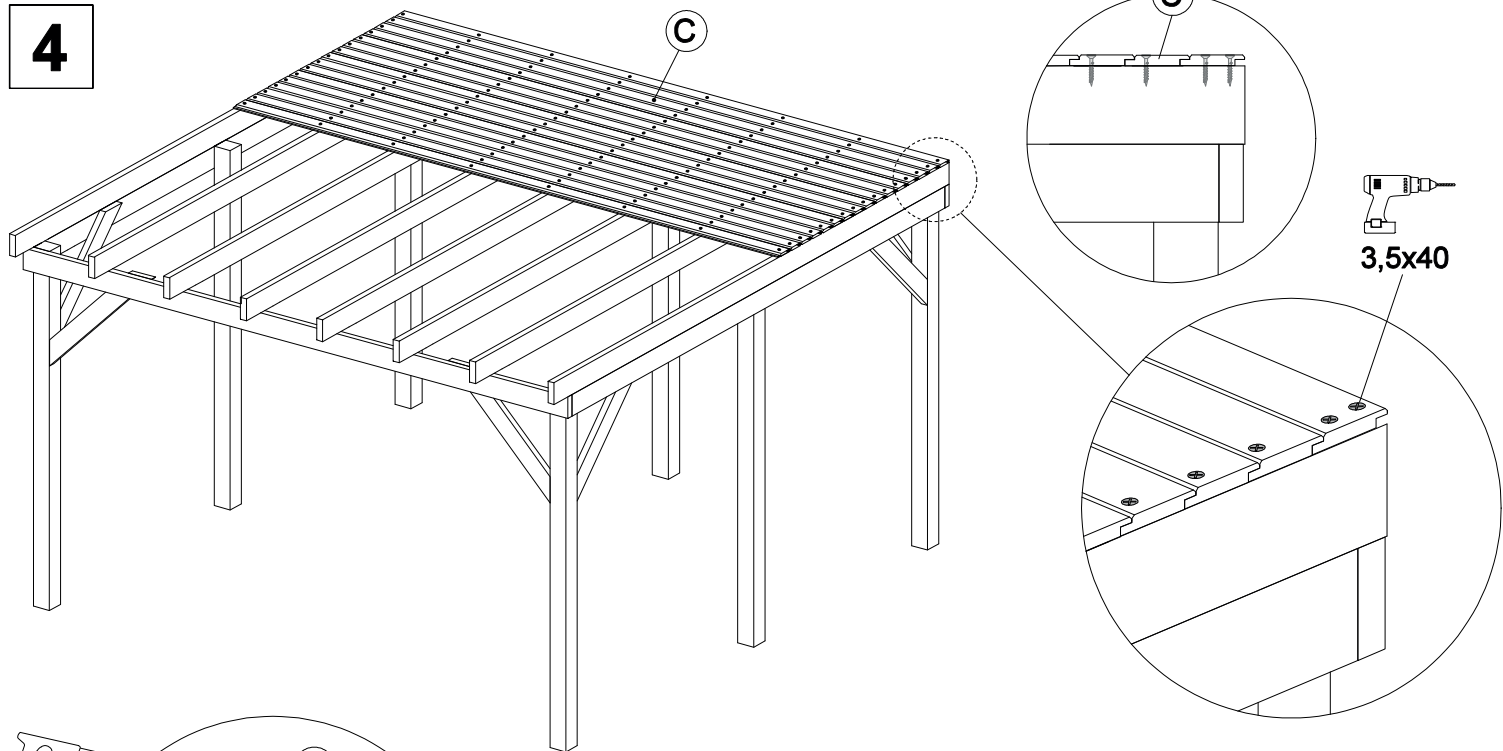



6,0x200/70



Overstek naar eigen wens te bepalen (max 60 cm)
Decide the overhang to your own wishes (max 60 cm)

4



5

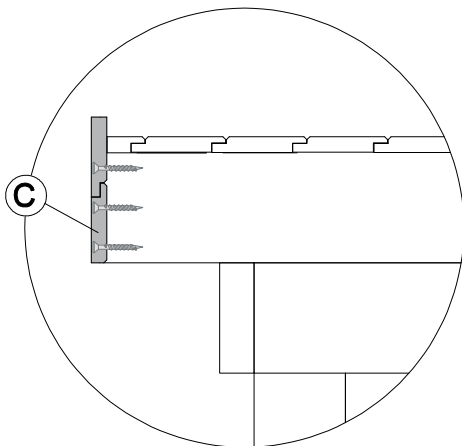
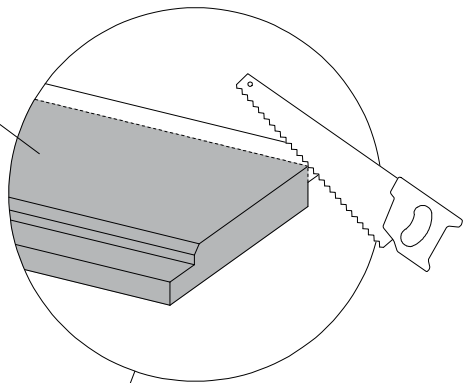
4x

4x

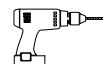
C

C

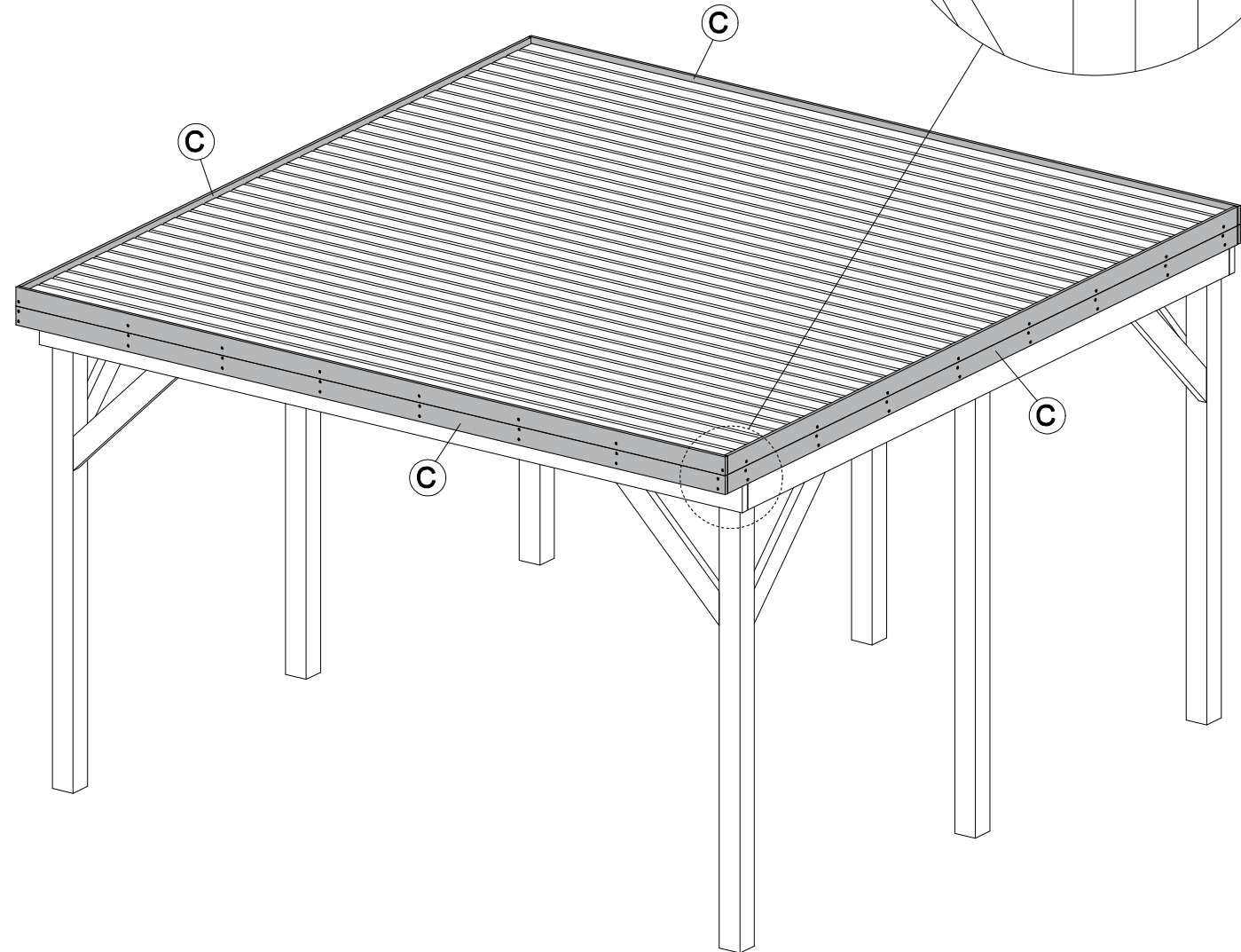
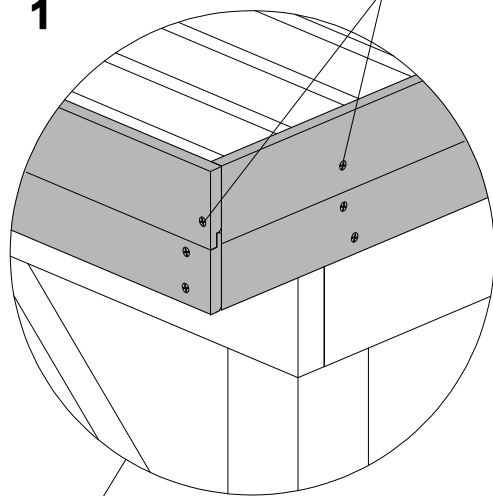
C



1

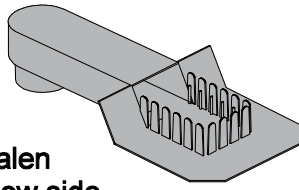


5,0x50

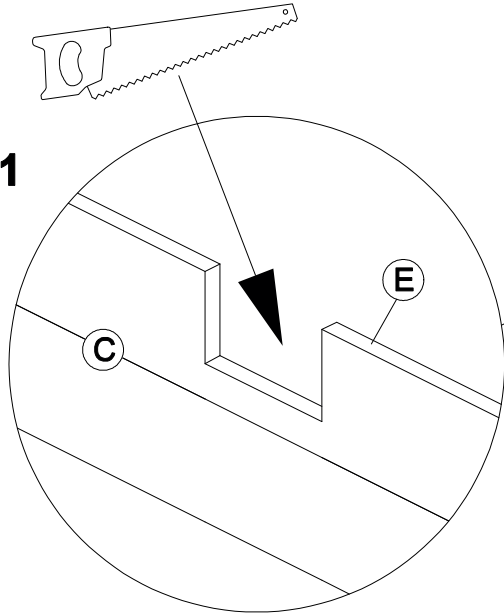


6

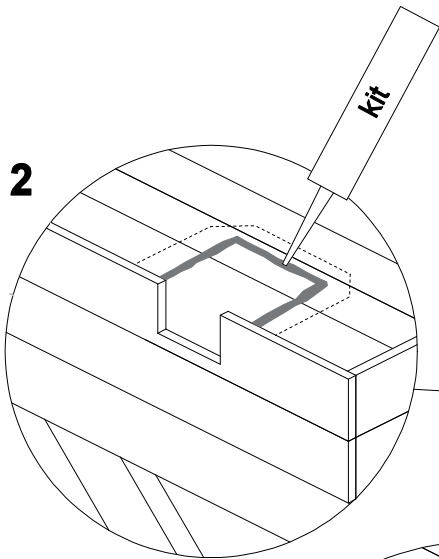
Plaats van de afvoer aan lage kant bepalen
Determine the place of the drain at the low side



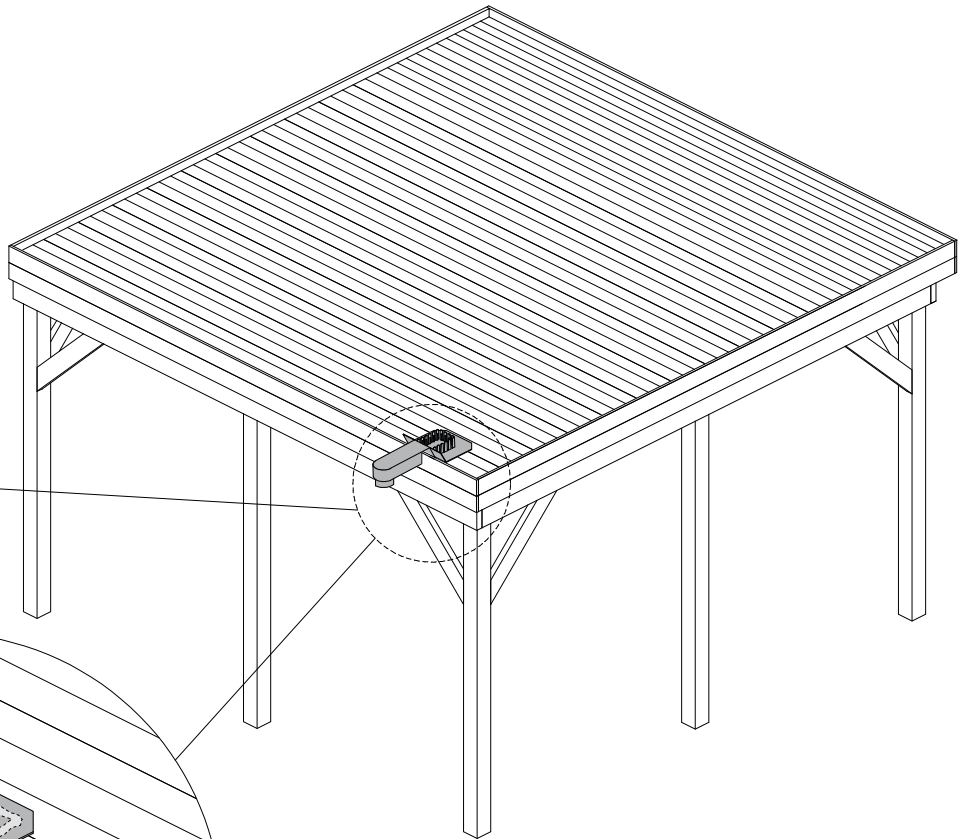
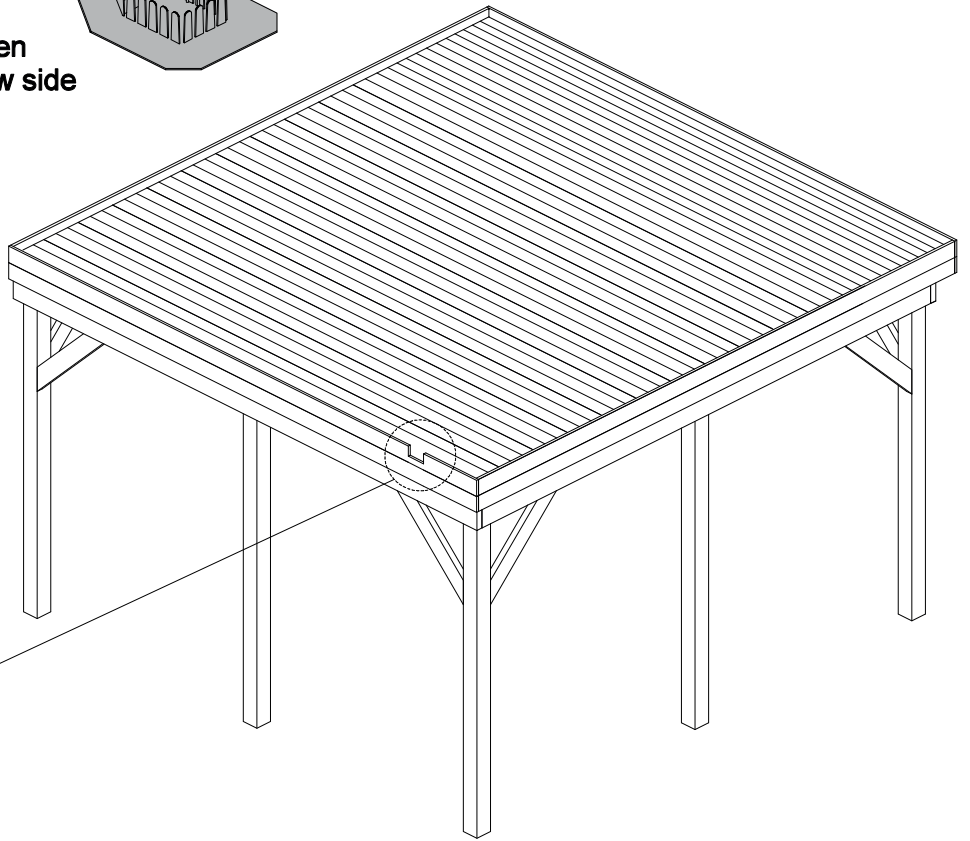
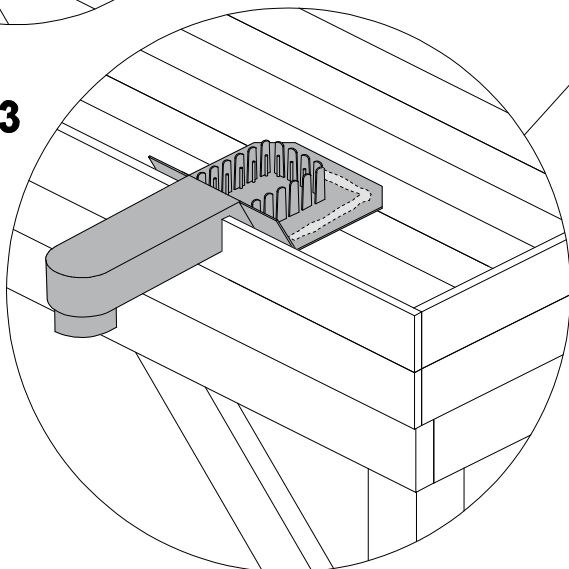
1



2

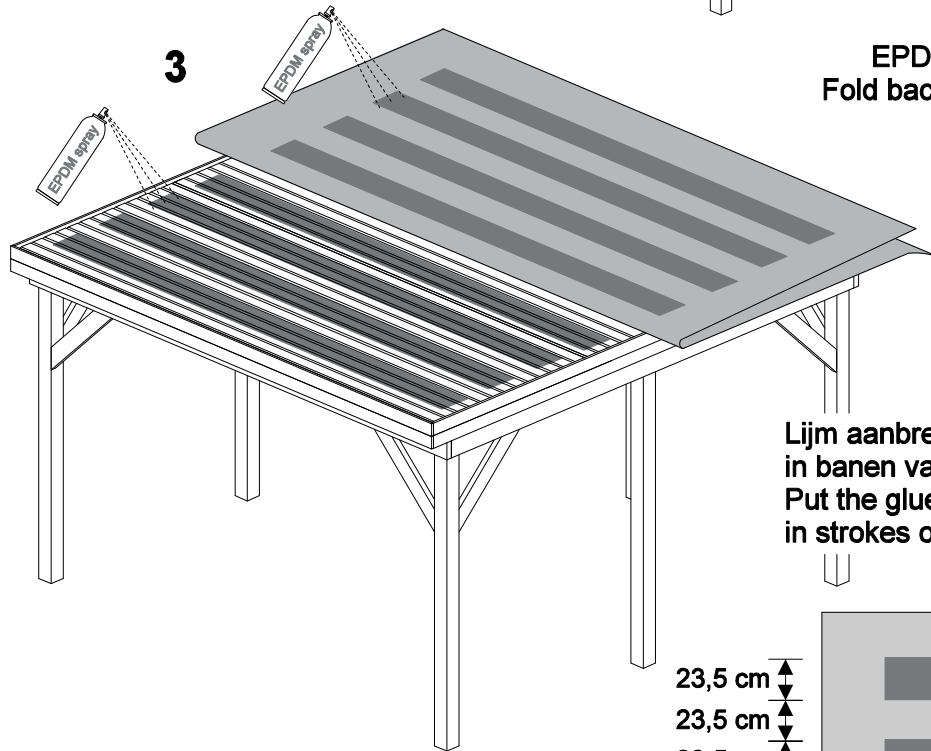
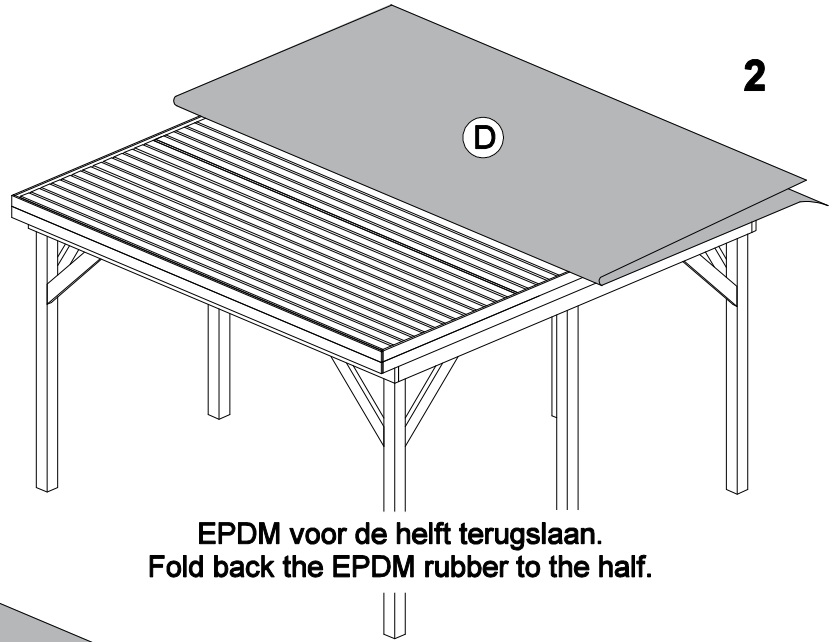
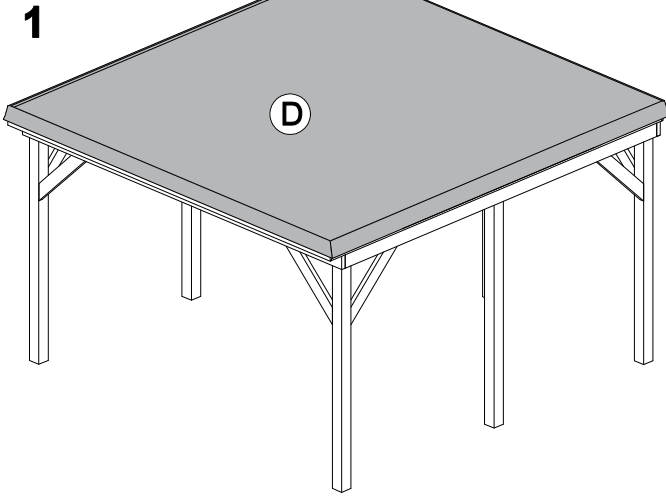


3



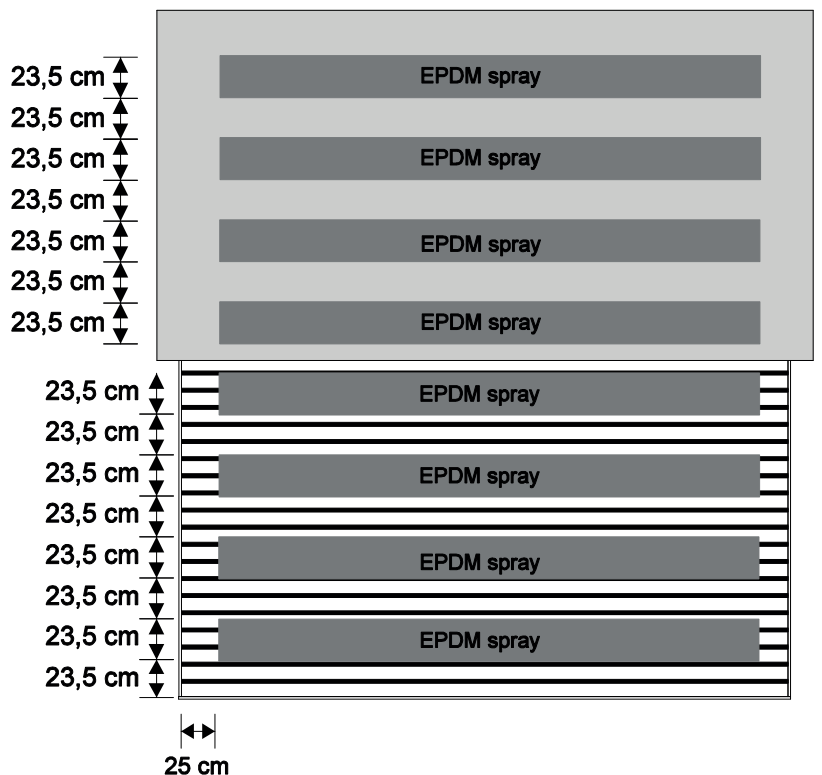
Kijk voor uitgebreide informatie op: www.mawipex.nl/nl/rubbercover-epdm-55.htm

EPDM uitvouwen op het dak en aan alle zijden evenveel overlap laten.
Fold the EPDM on the roof and make sure that all sides have the same overlap



! Alleen lijmen met droog weer!
Only glue on dry weather conditions!

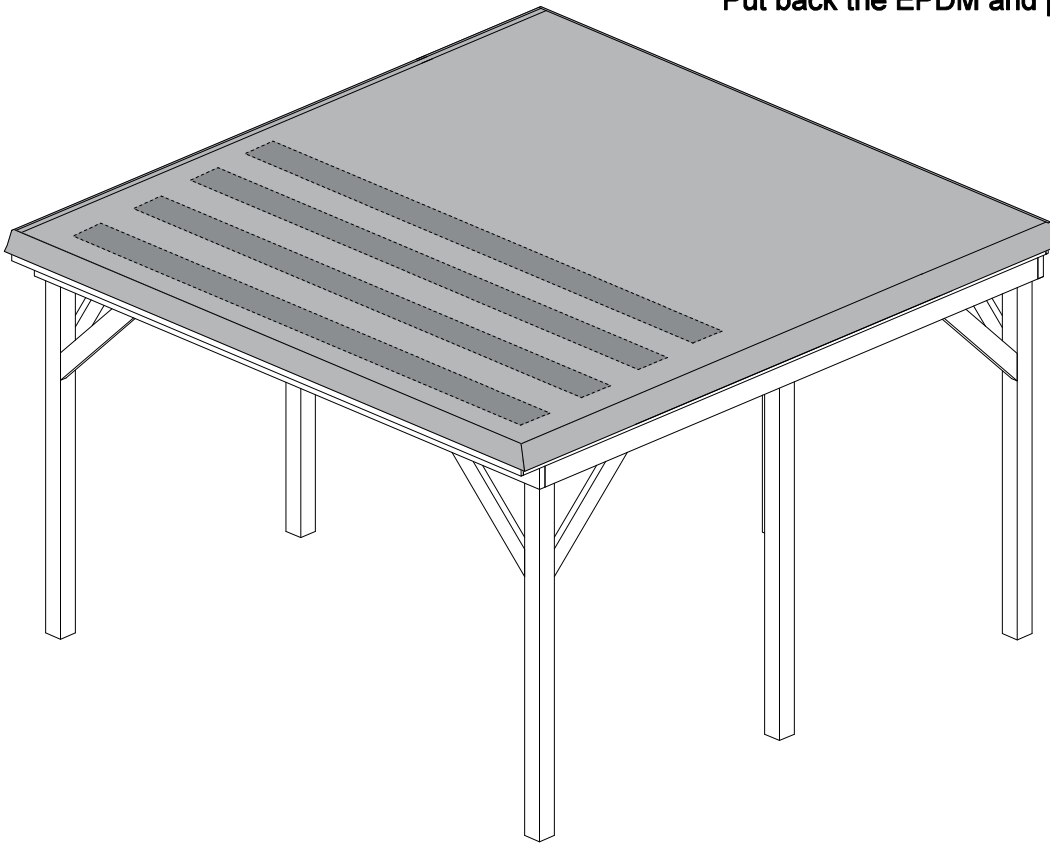
Lijm aanbrengen op dakplanken en achterkant EPDM in banen van 25 cm met 25 cm tussenruimte.
Put the glue on the roof and the backside of the EPDM in strokes of 25 cm with 25 cm in between.



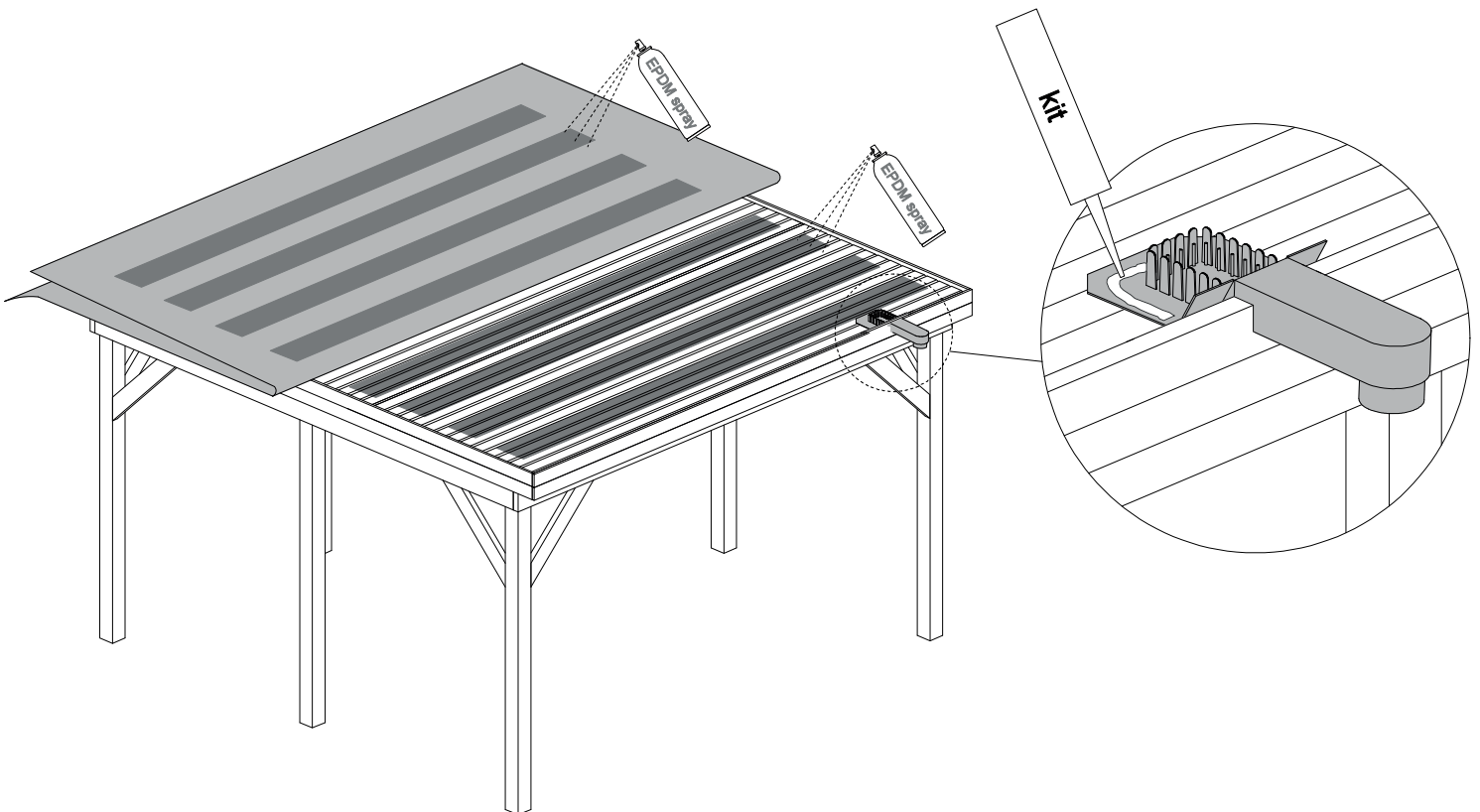
! De lijmlagen moeten op elkaar vallen.
The glued parts should touch each other.

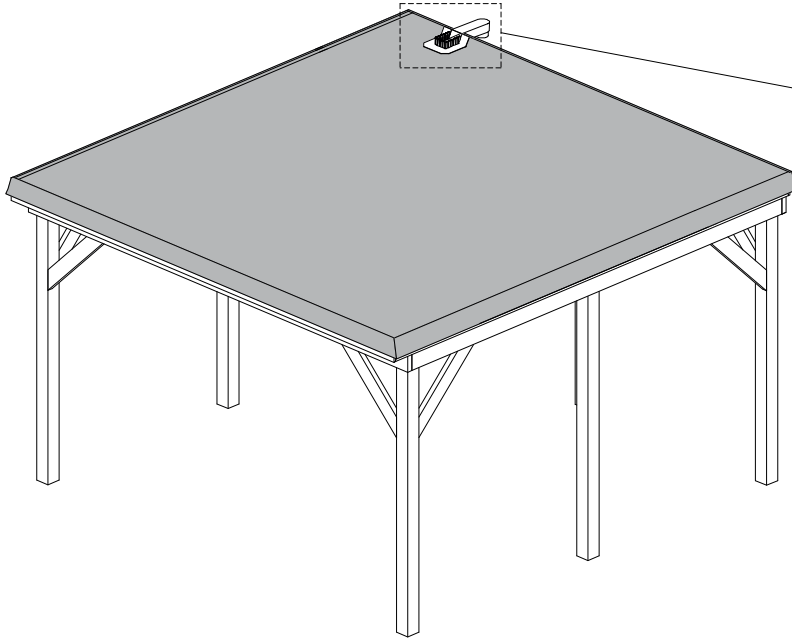
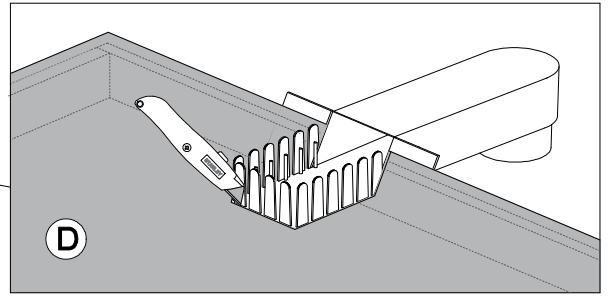
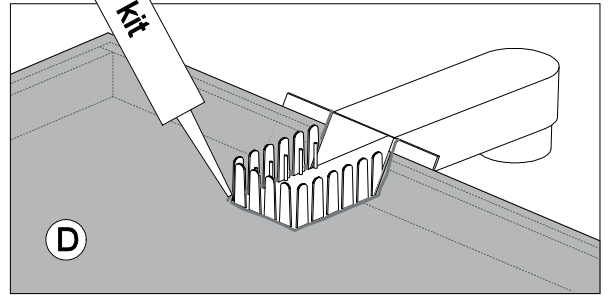
4

**EPDM terugleggen en met een zachte bezem aanduwen.
Put back the EPDM and press it with a soft broom.**



**Stap 1 t/m 4 herhalen voor de andere kant
Repeat step 1 till 4 for the other side**

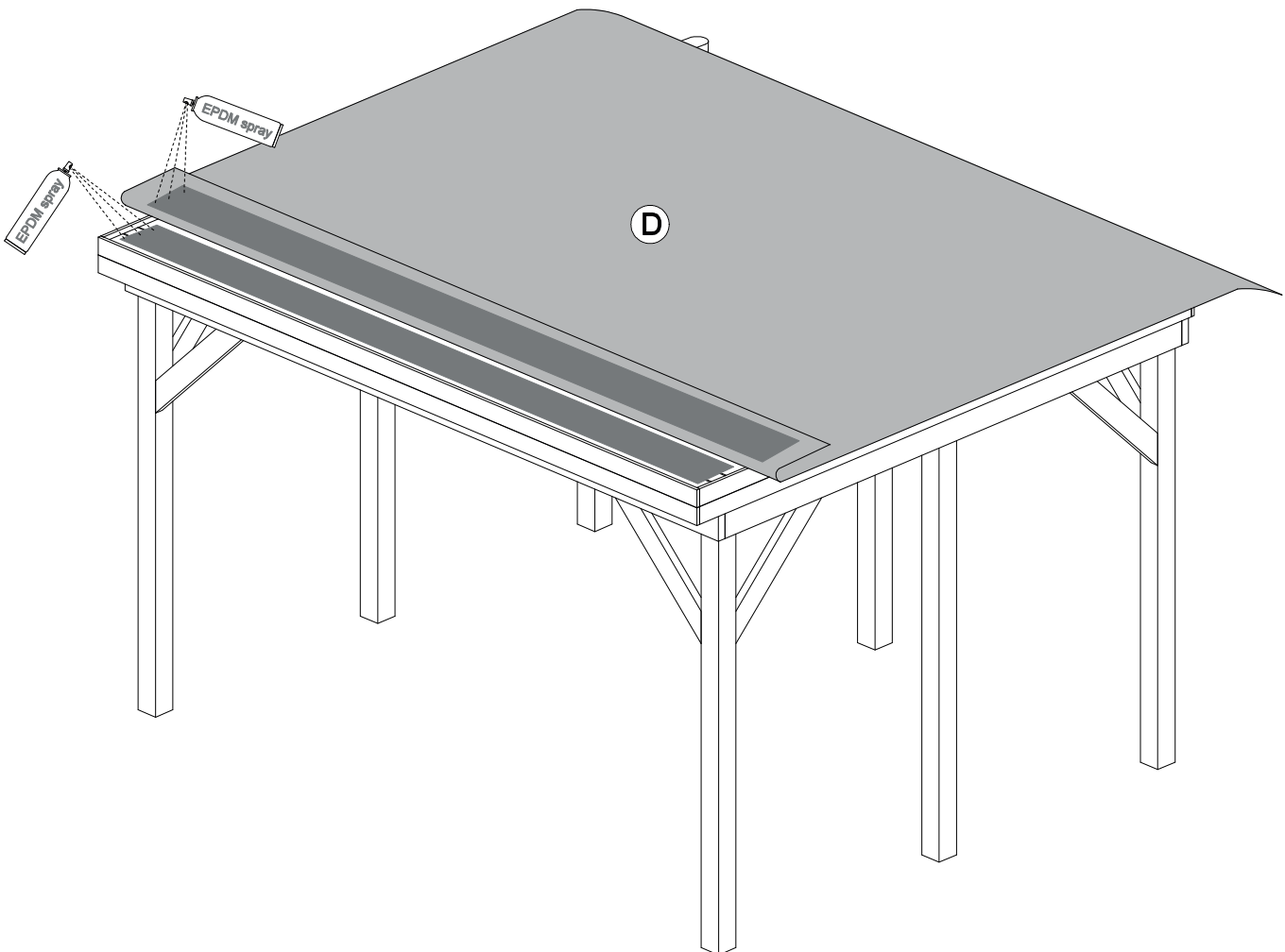


8**1****2**

Kijk voor uitgebreide informatie op:
https://youtu.be/BJnxP_fs5PE?list=PLd3K6mCgRHKMAfjEAqpZG-bTLUxAPYdbu

9

Breng rondom lijm aan op het EPDM langs de randen.
 Lijm aanbrengen op de dakplanken en achterkant EPDM.
 Put glue at the EPDM along the edges.
 Put the glue on the roof and the backside of the EPDM.



10

Klap de EPDM terug en druk deze met behulp van een plank goed strak in de hoek.
Fold the EPDM back and press the EPDM in the corner with the use of planks.

