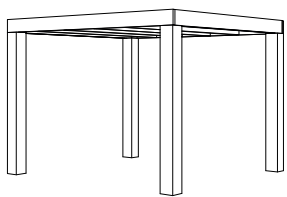
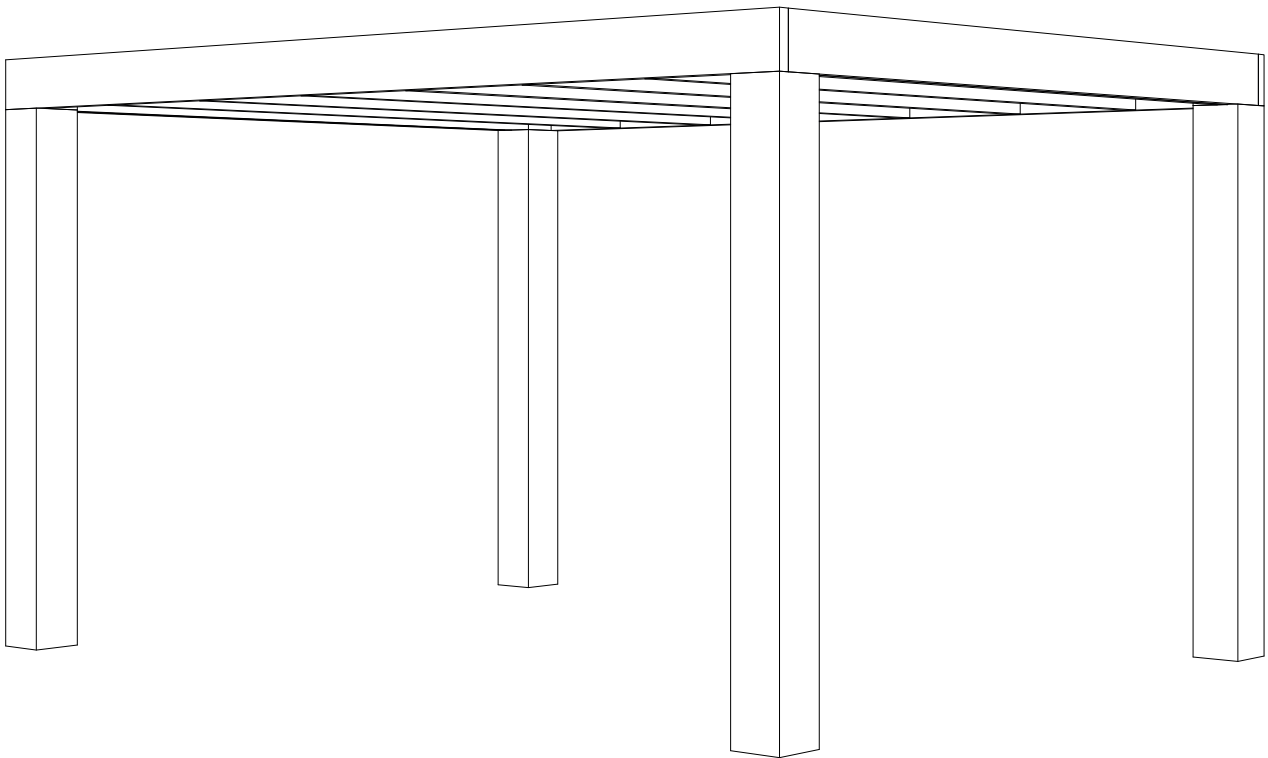
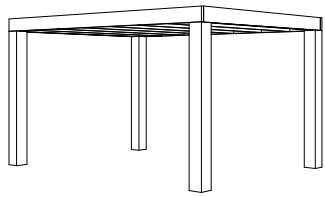




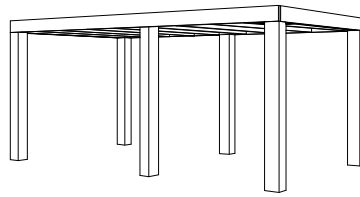
Handleiding CarpGarant Overkappingen Excellent 3 mtr



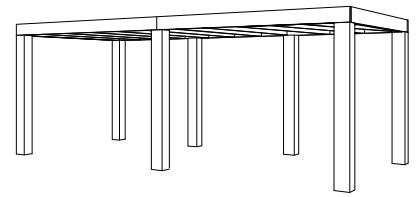
300x300 cm



300x400 cm

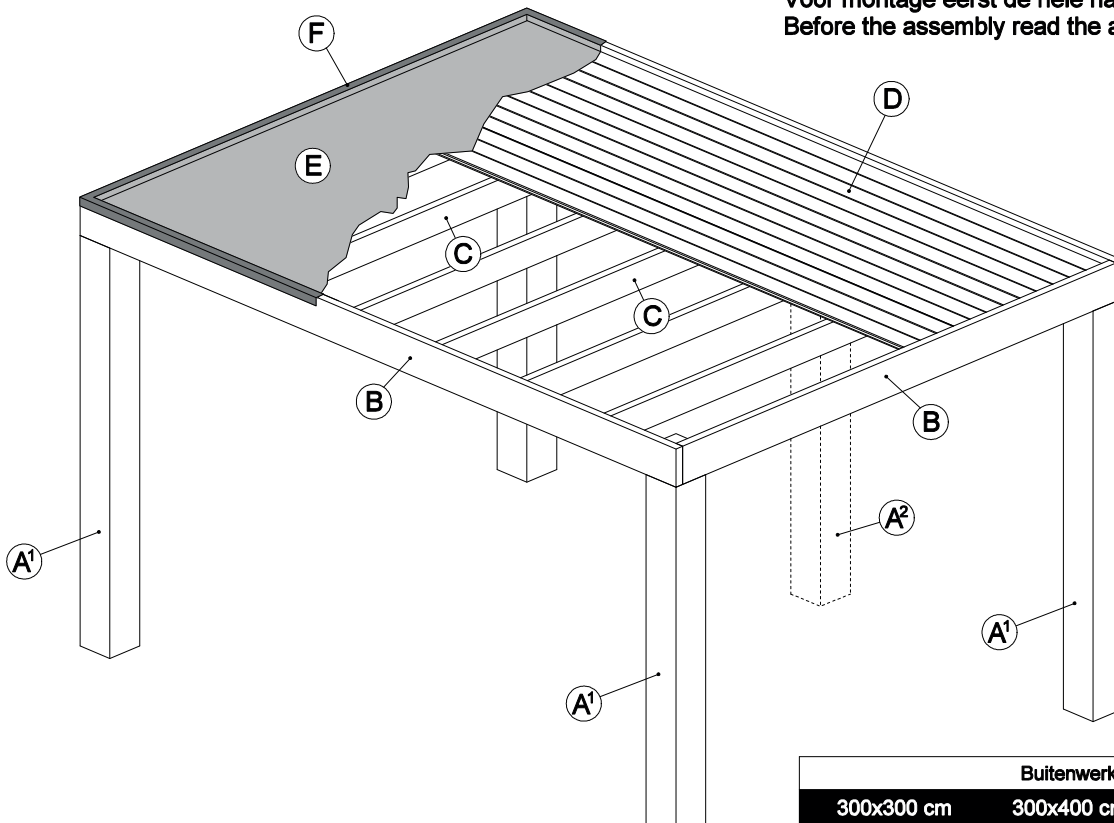


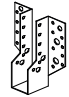
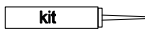







300x500 cm

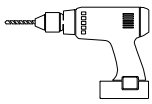


300x580 cm

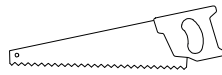
Voor montage eerst de hele handleiding goed doornemen!
Before the assembly read the assembly instructions first!



		Buitenwerkse dakmaten					
		300x300 cm		300x400 cm		300x500 cm	300x580 cm
		Douglas	Vuren	Douglas	Vuren	Douglas	Douglas
A ¹	19,5x19,5x250 cm	4	4	4	4	4	4
A ²	19,5x19,5x250 cm					2	3
B	4,5x19,5x300 cm	4		2		2	4
B	4,5x19,5x360 cm		4		2		
B	4,5x19,5x400 cm			2			2
B	4,5x19,5x480 cm				2		
B	4,5x19,5x500 cm					2	
C	4,5x14,5x300 cm		6		8		
C	4,5x14,5x400 cm	6		8		10	12
D	1,8x13,8x300 cm	22					44
D	1,9x13,1x300 cm		23				
D	1,8x13,8x400 cm			22			
D	1,9x13,1x420 cm				23		
D	1,8x13,8x500 cm					22	
E	EPDM	16 m ² 457x350 cm		16 m ² 457x350 cm		21,35 m ² 610x350 cm	21,35 m ² 610x350 cm
F	Alu daktrim 30x30	7	7	8	8	9	10
		8	8	12	12	16	20
		1	1	1	1	1	1
		1	1	1	1	1	1
		1	1	1	1	1	1
		1	1	1	1	1	1
	 4x40	520	520	520	520	700	700
	 5,0x70	12	12	12	12	12	12
	 6,0x120/70	40	40	40	40	55	55
	 3 m ²	3	3	4	4	5	6

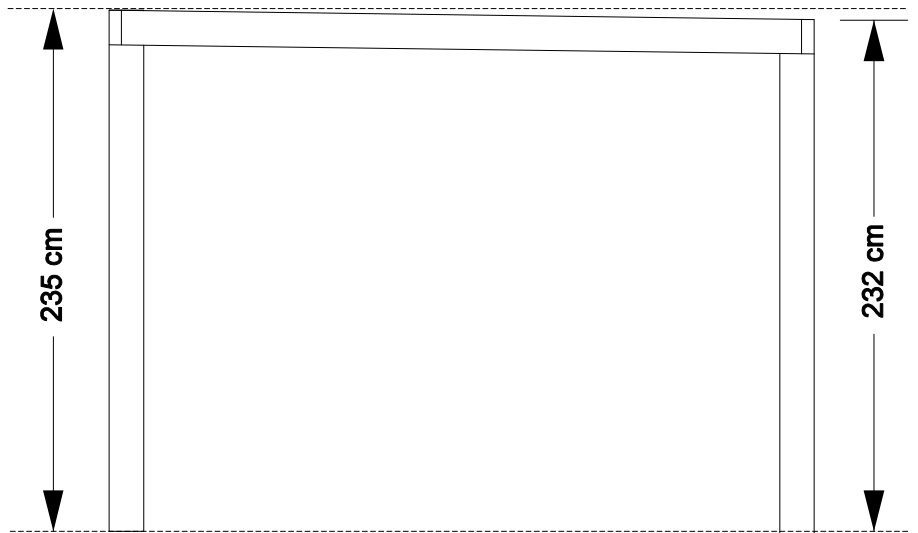
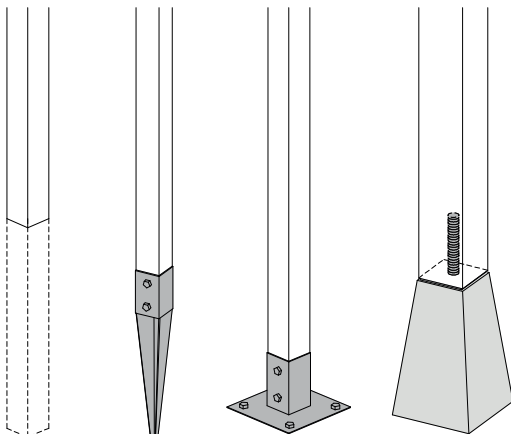
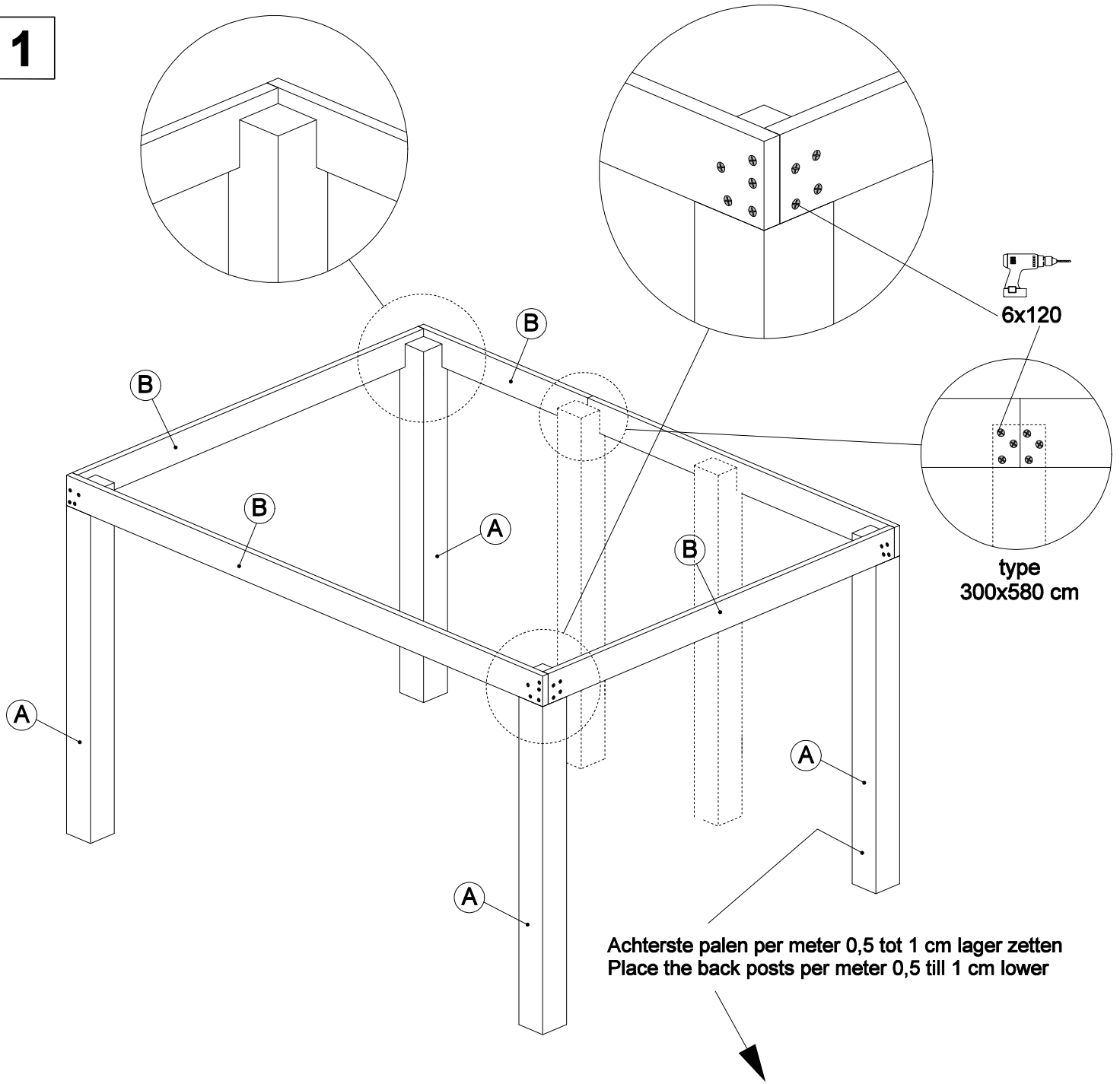


Voor het schroeven eerst voorbereiden!
Pre-drill the holes for the screws!



Onderdelen zelf op maat zagen!
Saw the components at the correct size!

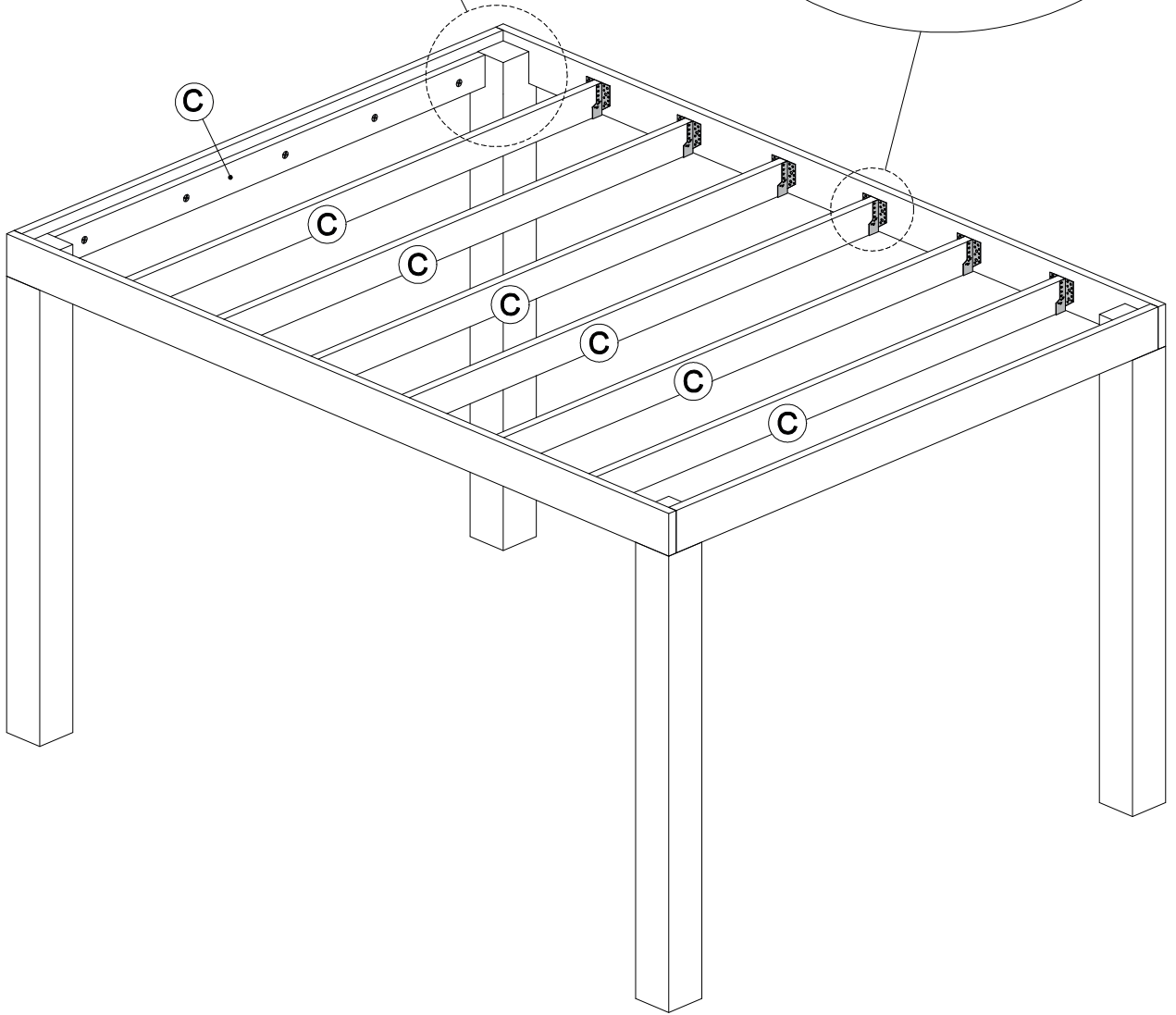
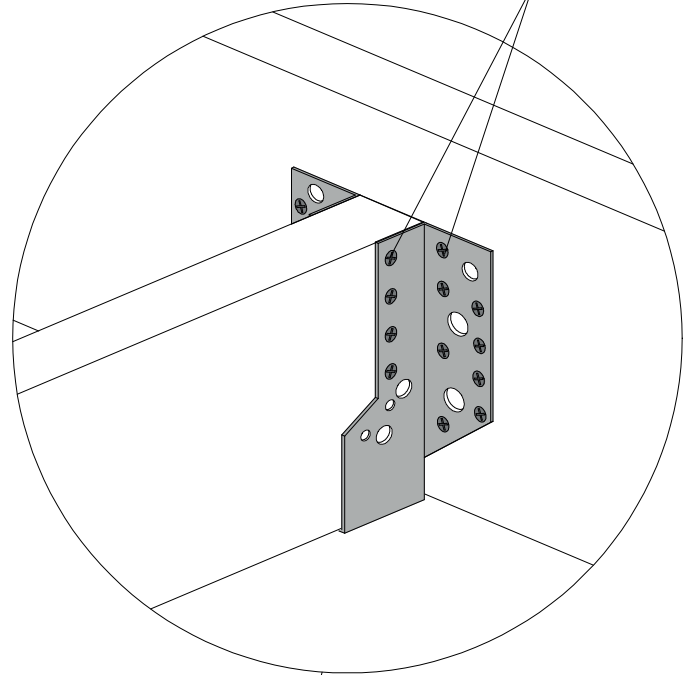
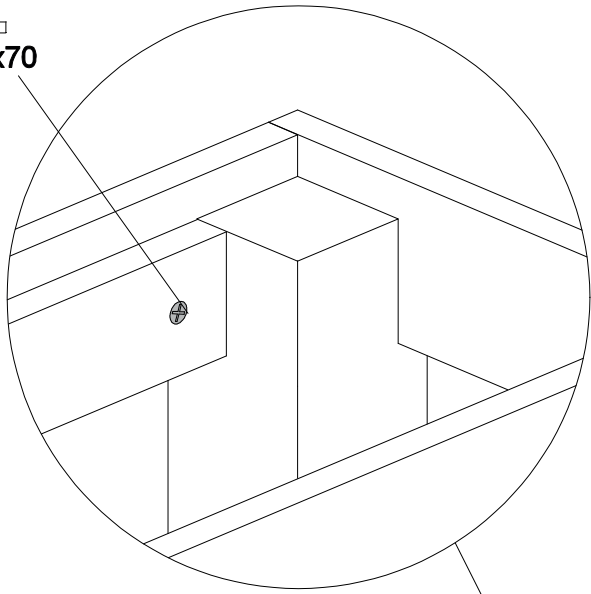
1



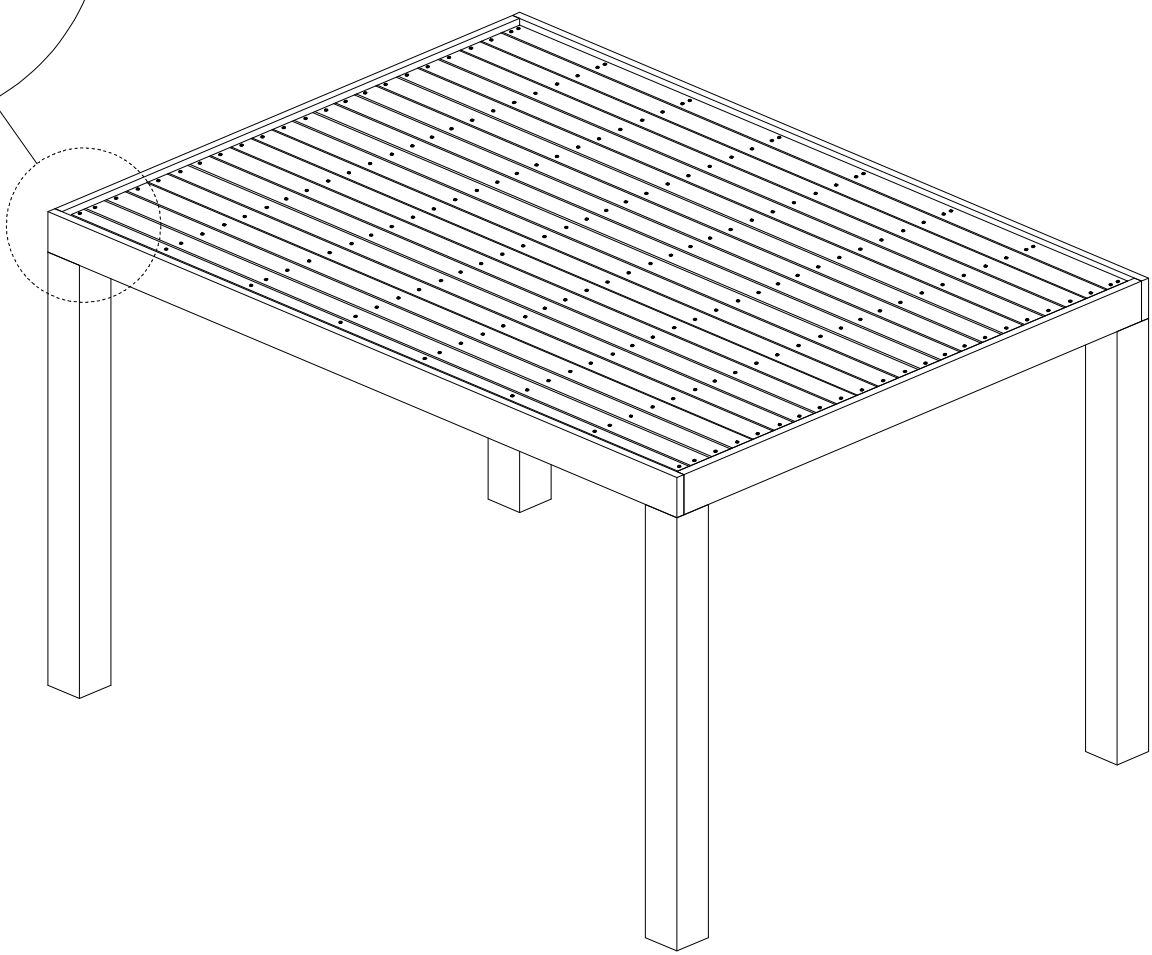
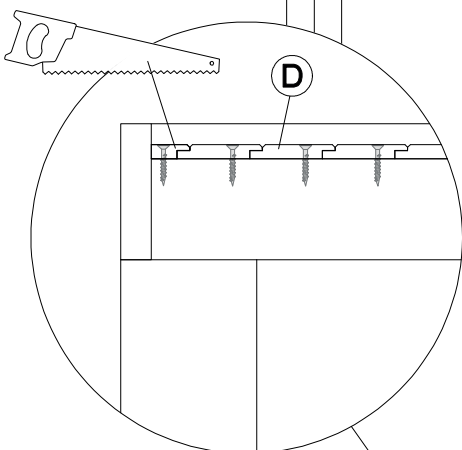
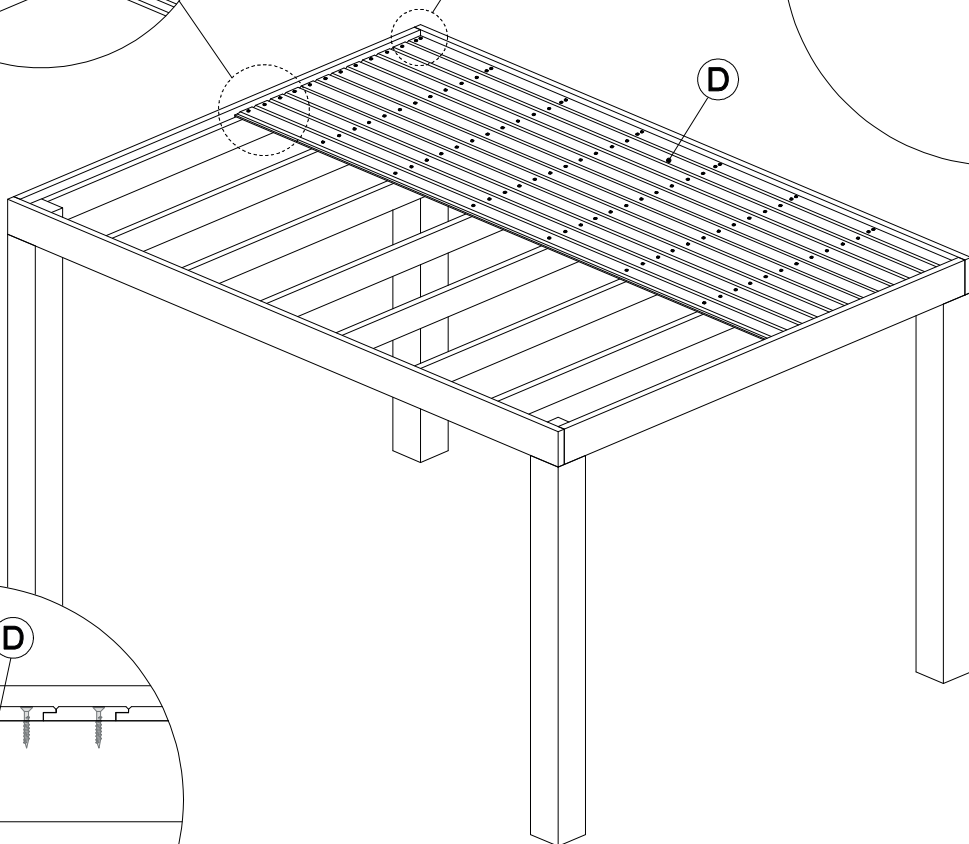
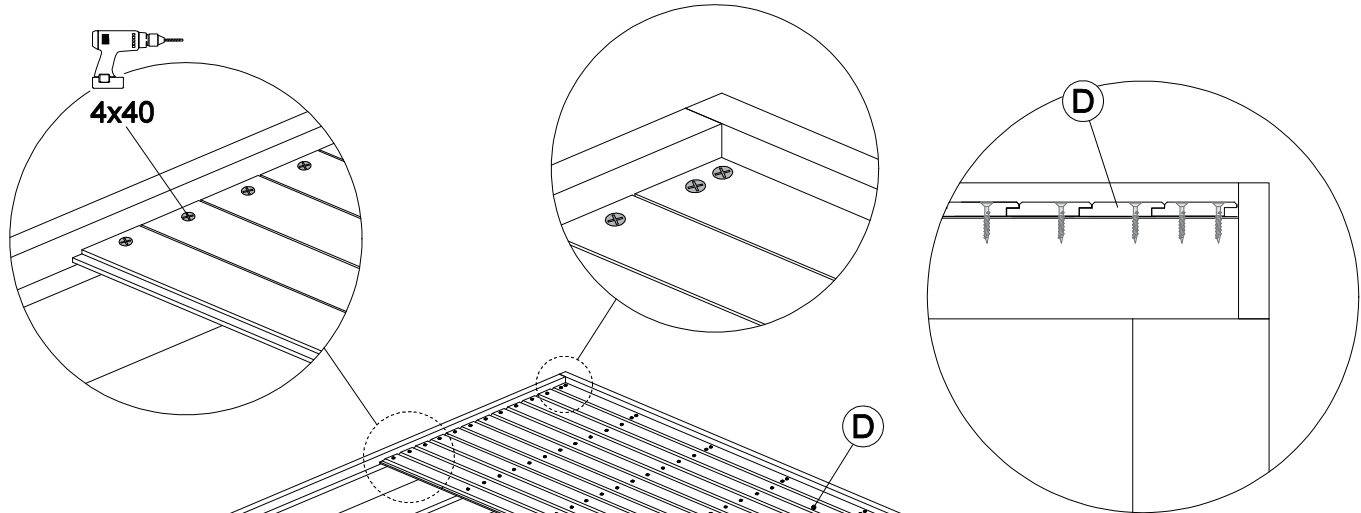
2

5x70

4x40

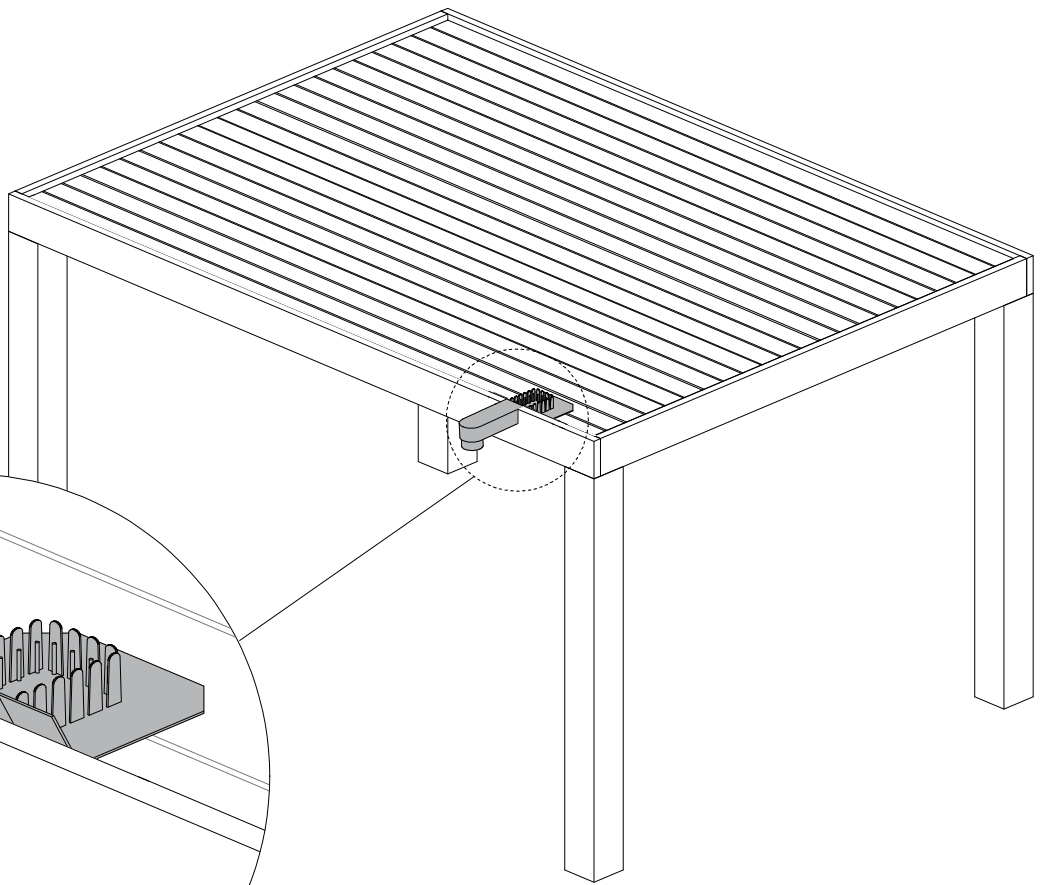
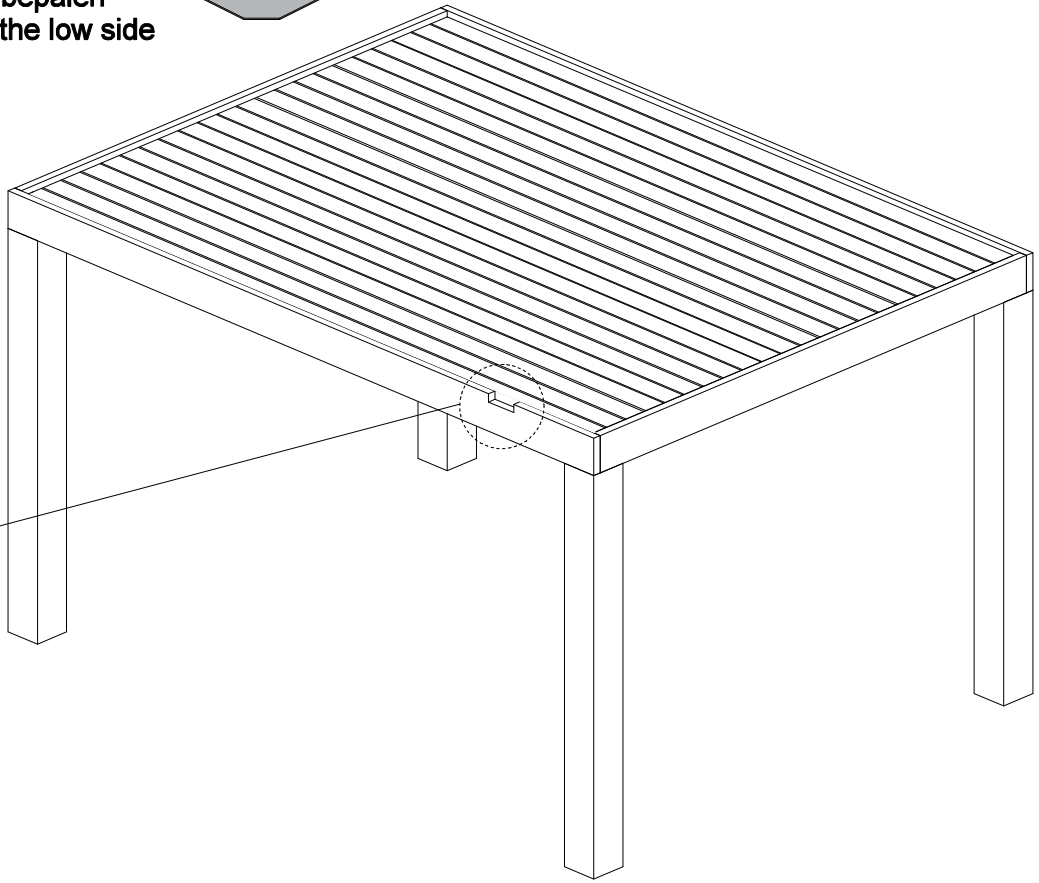
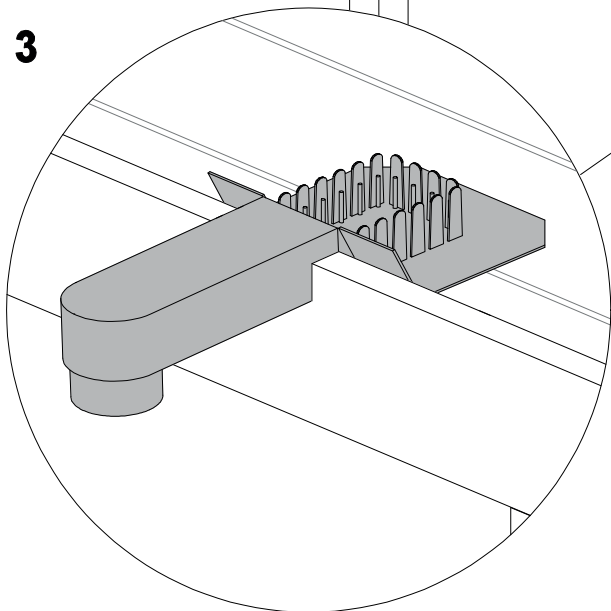
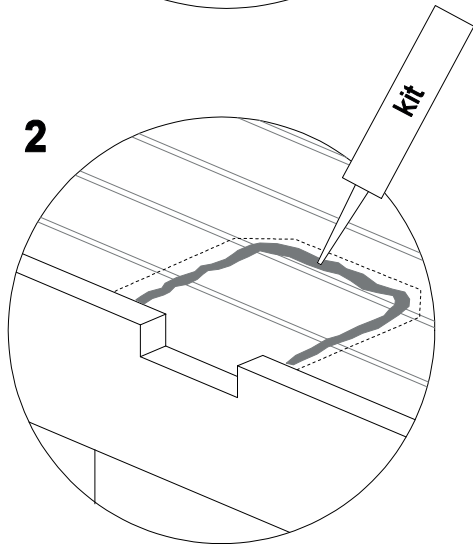
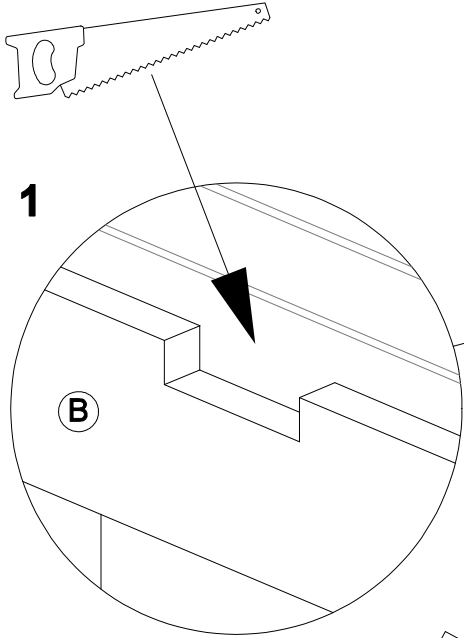
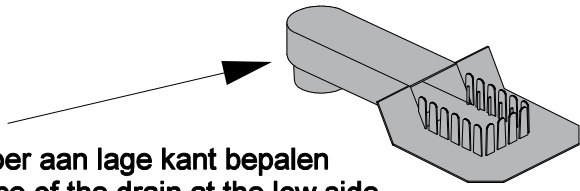


3



4

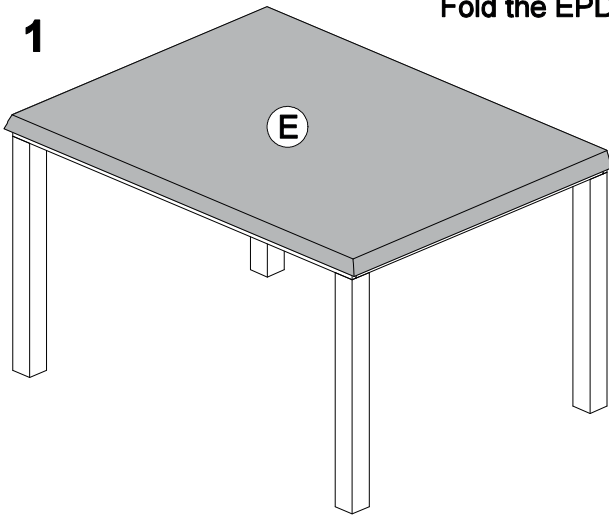
Plaats van de afvoer aan lage kant bepalen
Determine the place of the drain at the low side



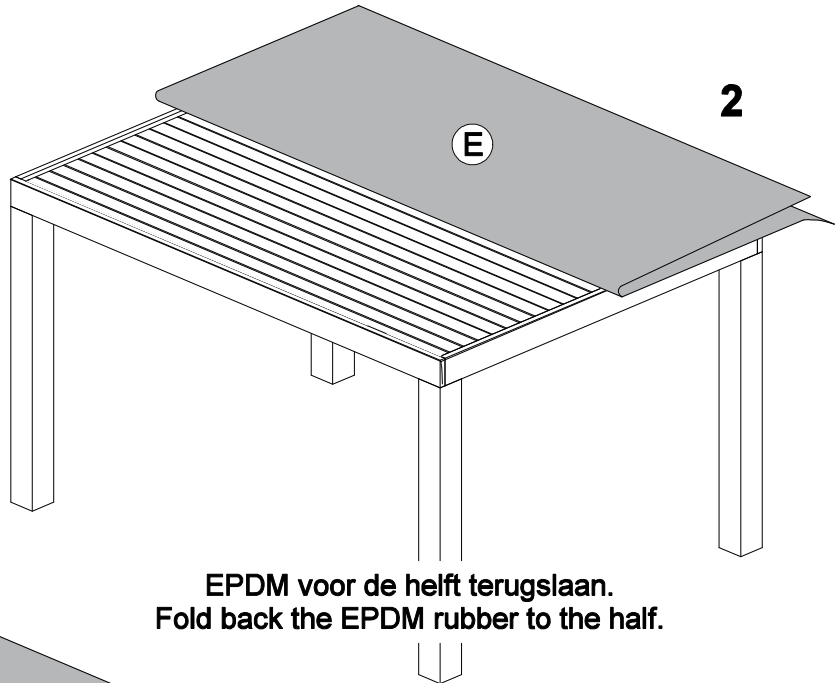
Kijk voor uitgebreide informatie op: www.mawipex.nl/nl/rubbercover-epdm-55.htm

EPDM uitvouwen op het dak en aan alle zijden evenveel overlap laten.
Fold the EPDM on the roof and make sure that all sides have the same overlap

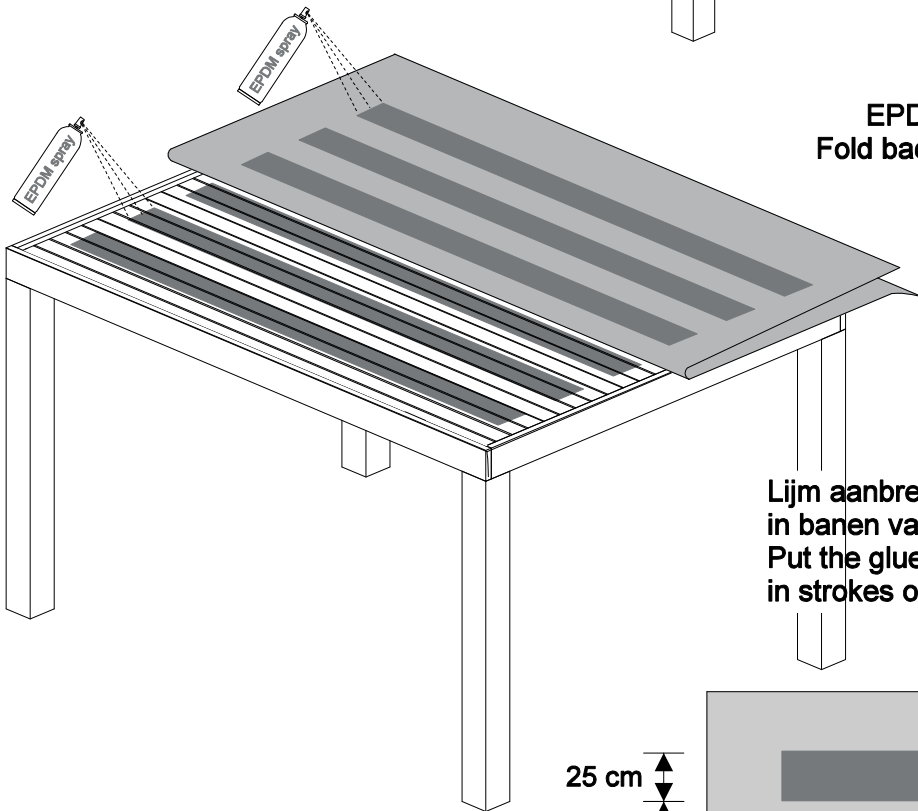
1



2



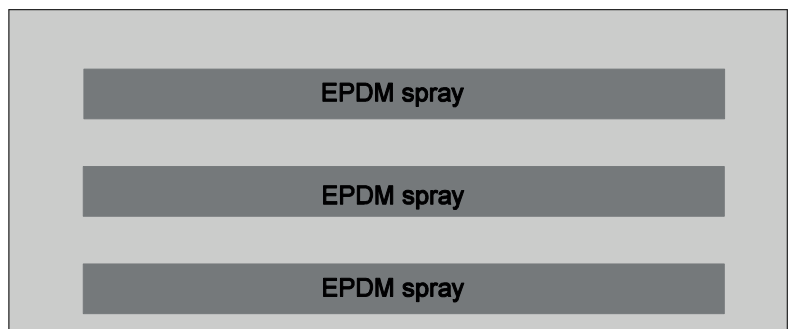
EPDM voor de helft terugslaan.
Fold back the EPDM rubber to the half.



! Alleen lijmen met droog weer!
Only glue on dry weather conditions!

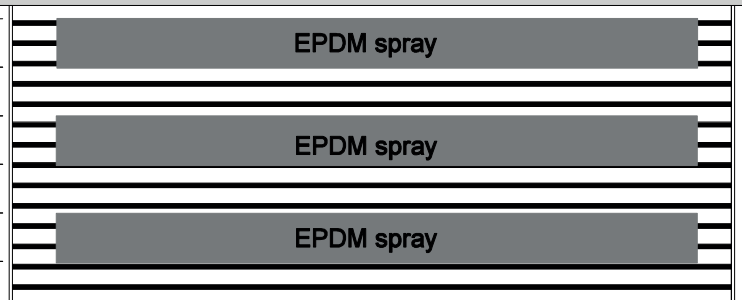
Lijm aanbrengen op dakplanken en achterkant EPDM
in banen van 25 cm met 25 cm tussenruimte.
Put the glue on the roof and the backside of the EPDM
in strokes of 25 cm with 25 cm in between.

25 cm
25 cm
25 cm
25 cm
25 cm



! De lijmlagen moeten op elkaar vallen.
The glued parts should touch each other.

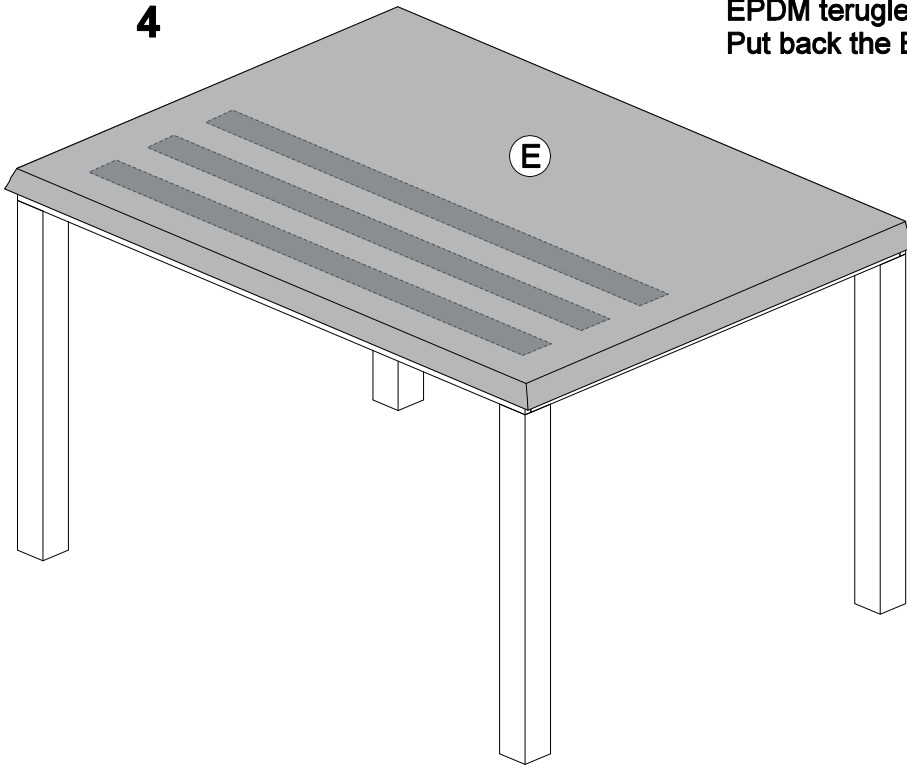
25 cm
25 cm
25 cm
25 cm
25 cm
25 cm



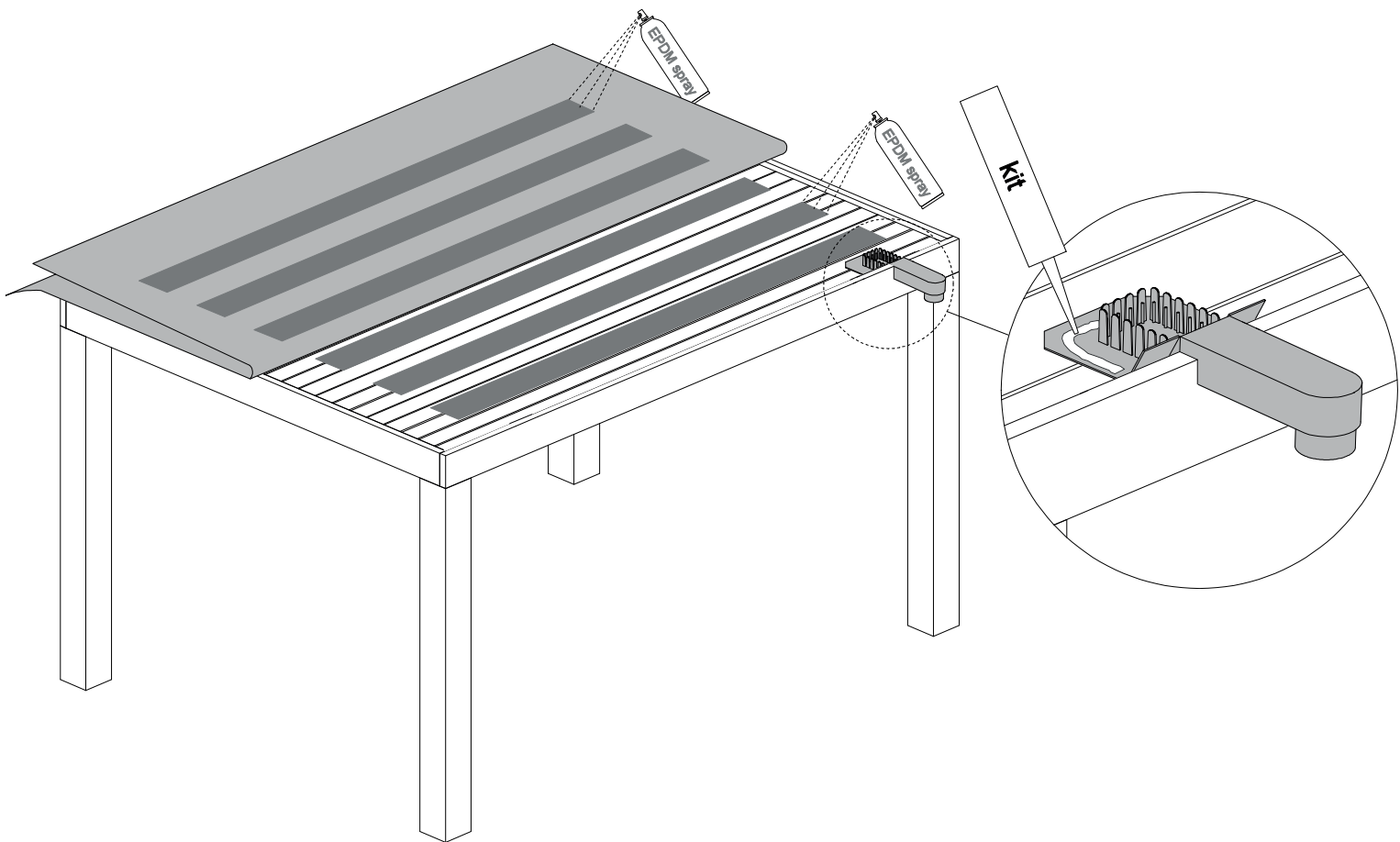
25 cm

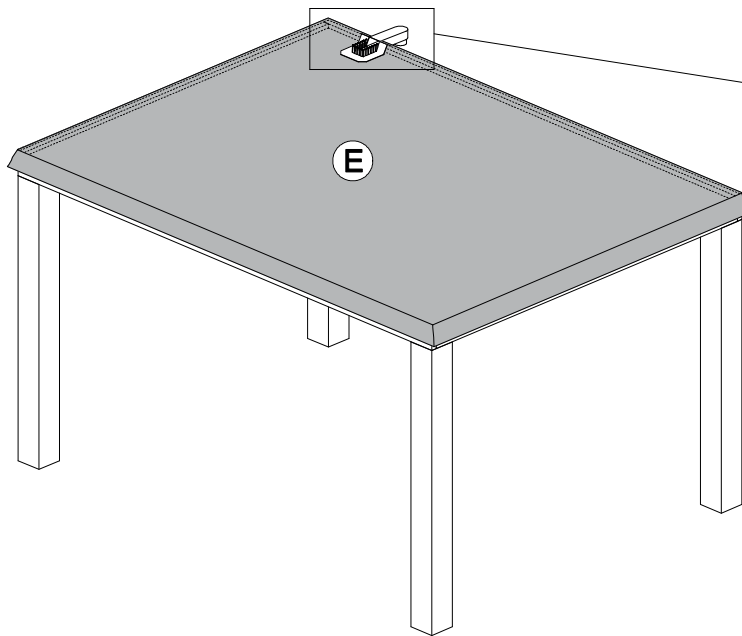
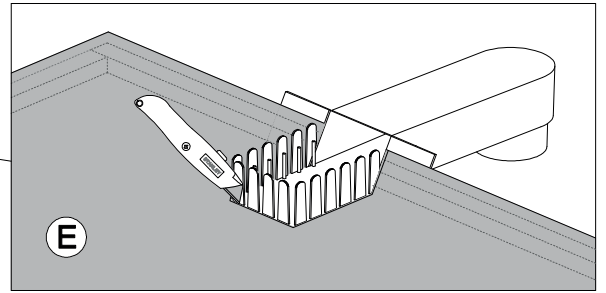
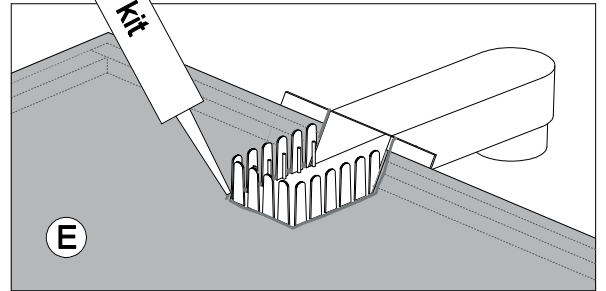
4

**EPDM terugleggen en met een zachte bezem aanduwen.
Put back the EPDM and press it with a soft broom.**

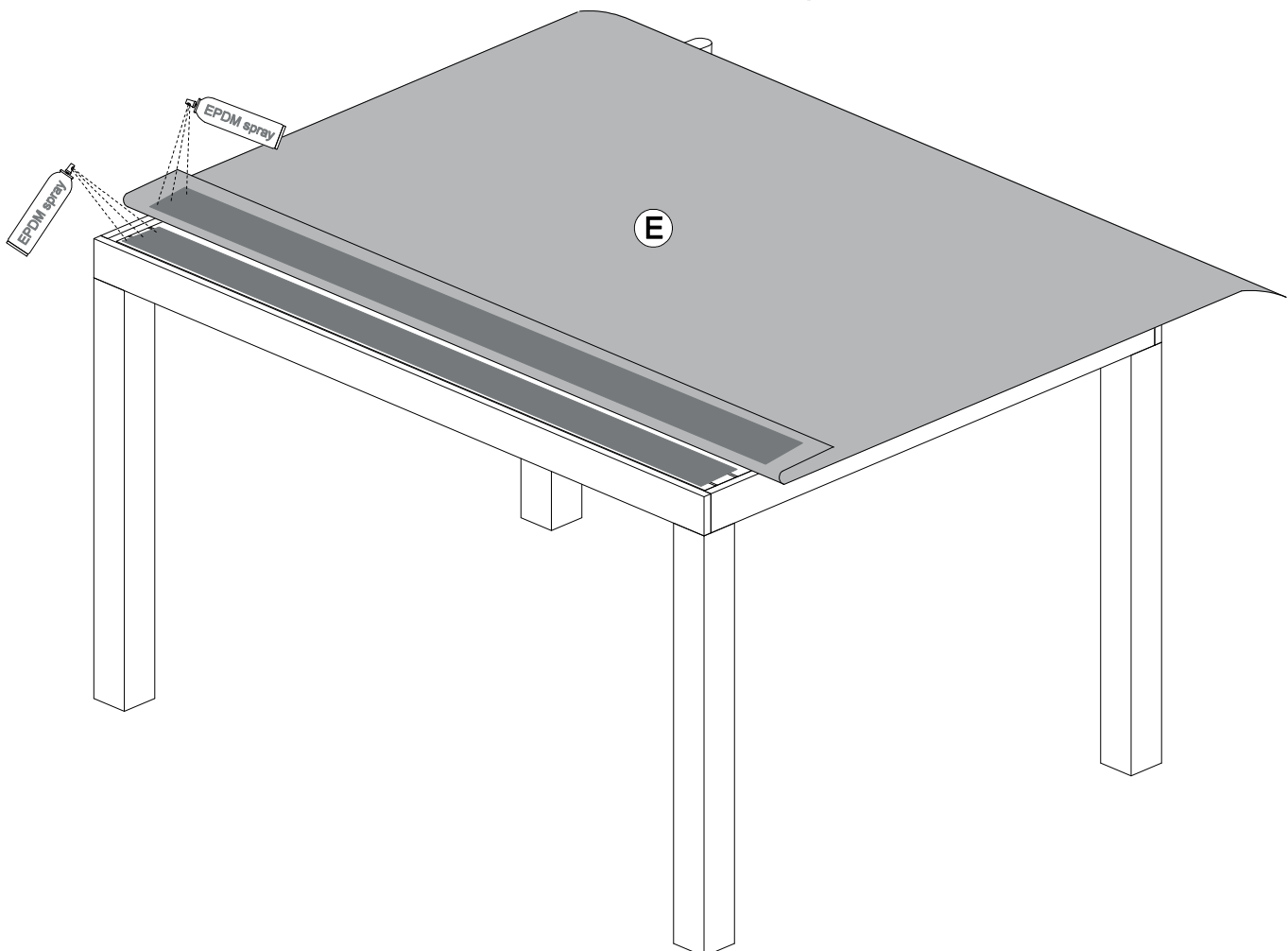


**Stap 1 t/m 4 herhalen voor de andere kant
Repeat step 1 till 4 for the other side**



6**1****2**

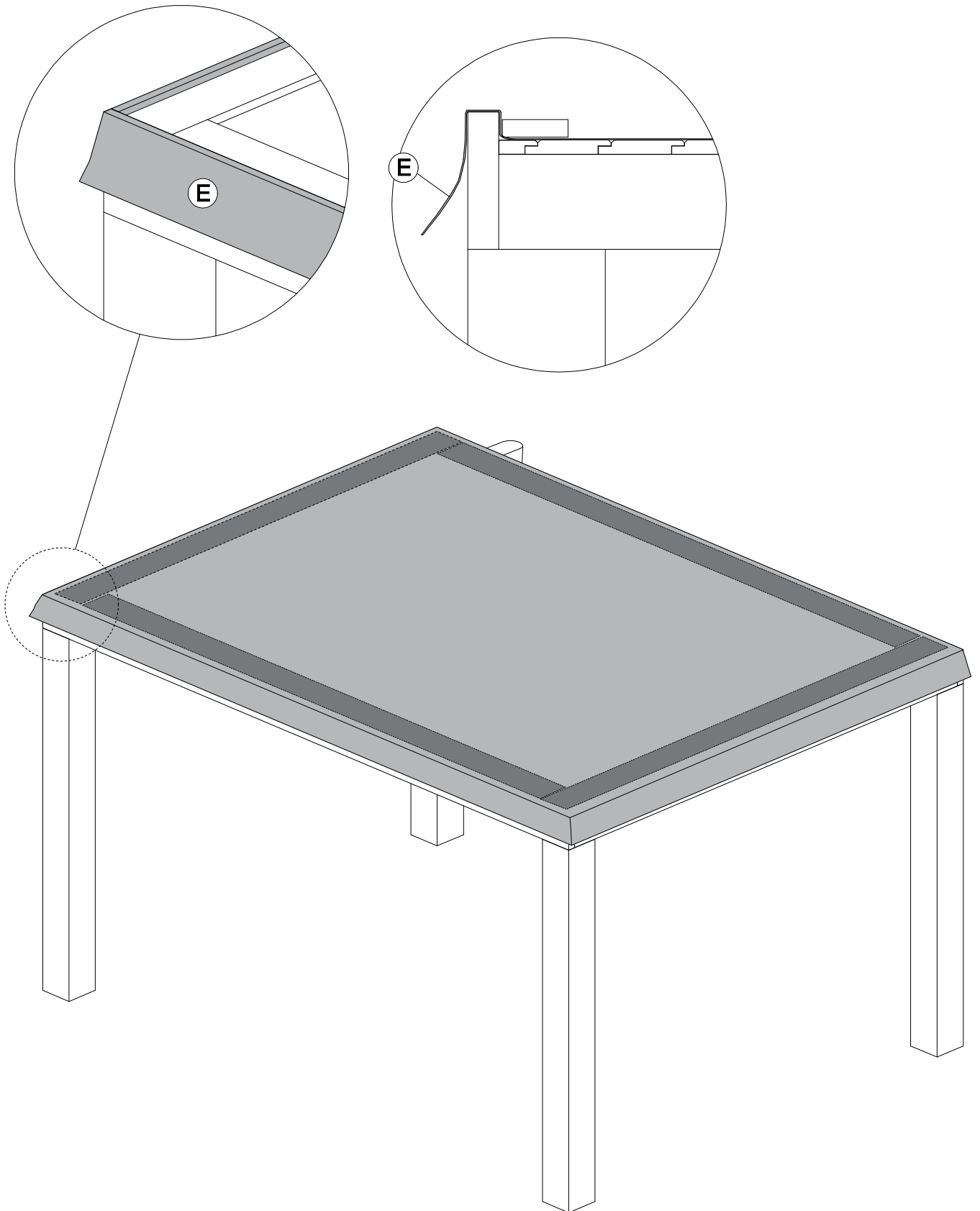
Kijk voor uitgebreide informatie op:
https://youtu.be/BJnxP_fs5PE?list=PLd3K6mCgRHKMAfjEAqpZG-bTLUxAPYdbu

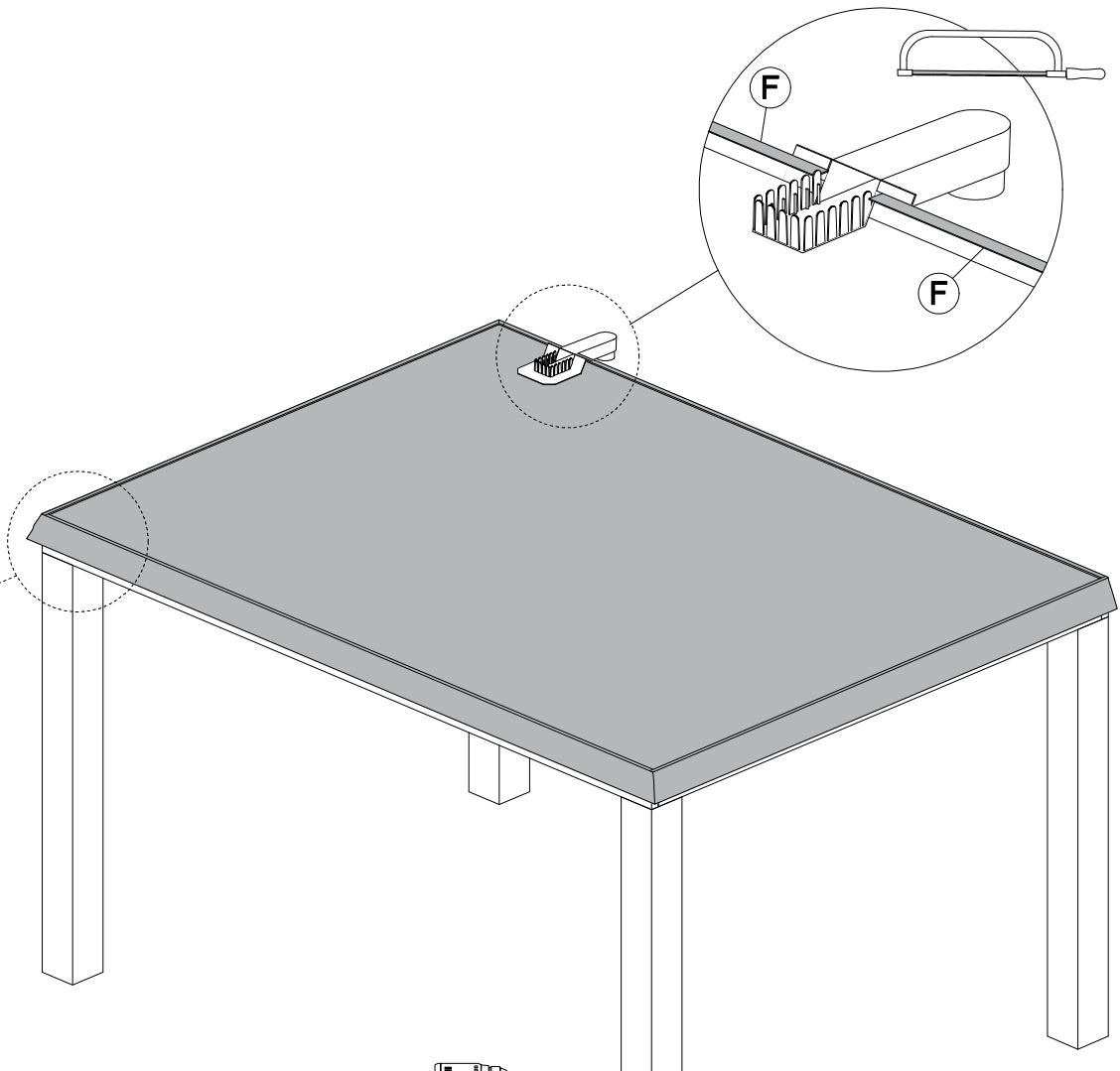
7

Breng rondom lijm aan op het EPDM langs de randen.
Lijm aanbrengen op de dakplanken en achterkant EPDM.
Put glue at the EPDM along the edges.
Put the glue on the roof and the backside of the EPDM.

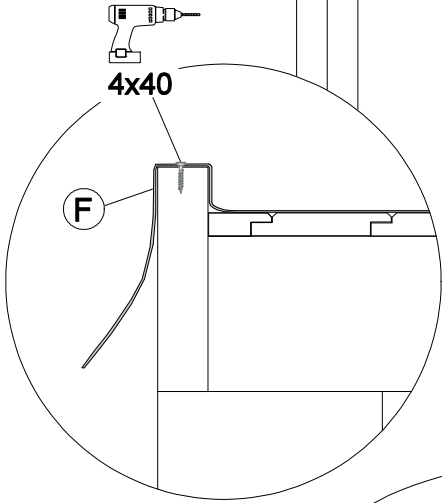
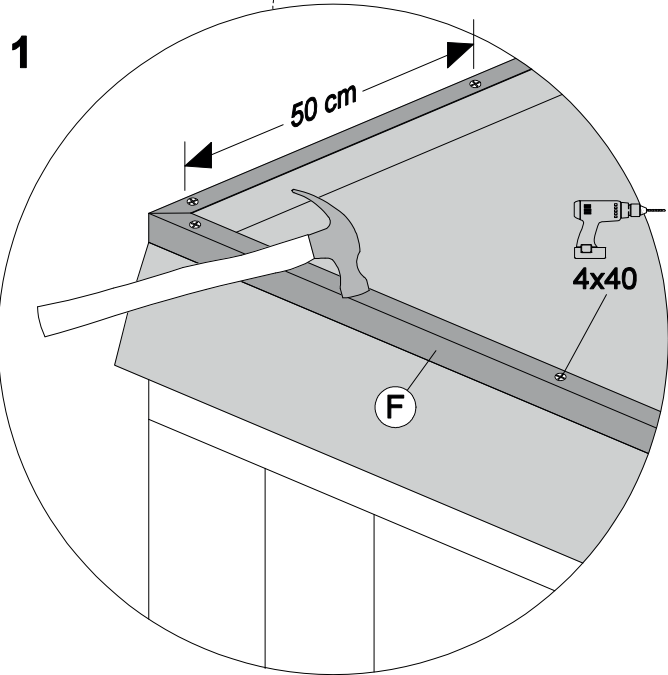
8

Klap de EPDM terug en druk deze met behulp van een plank goed strak in de hoek.
Fold the EPDM back and press the EPDM in the corner with the use of planks.





1



2

