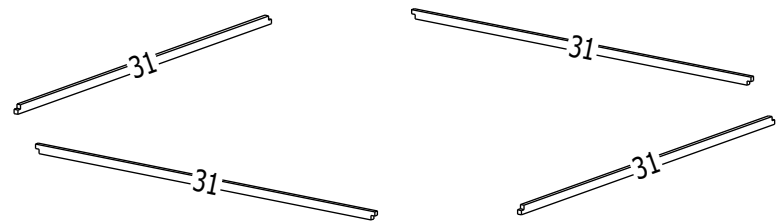
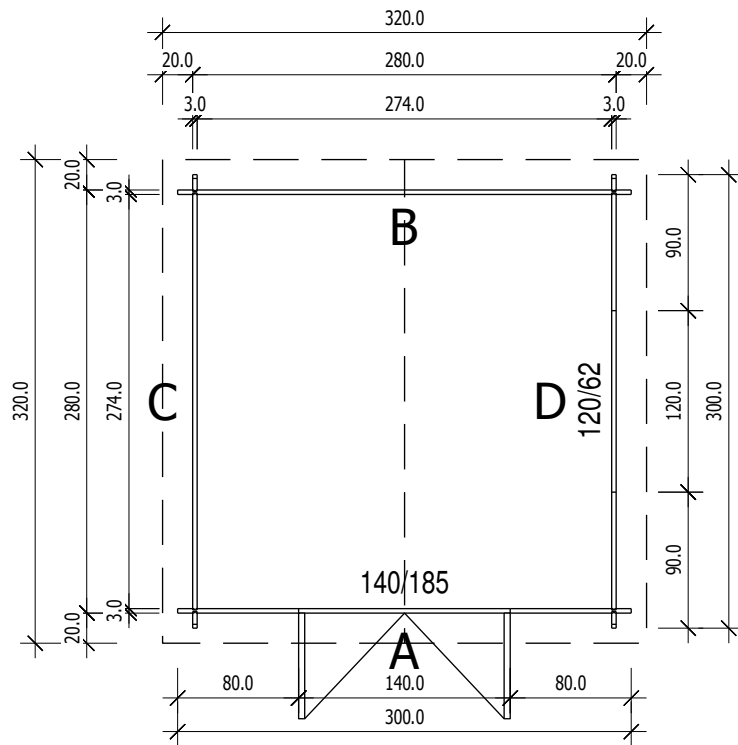
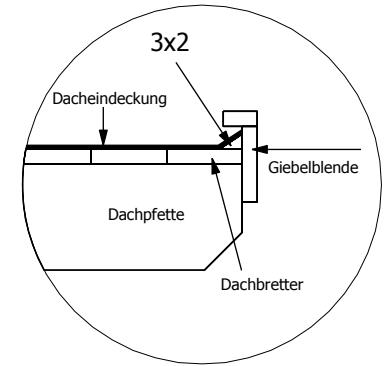
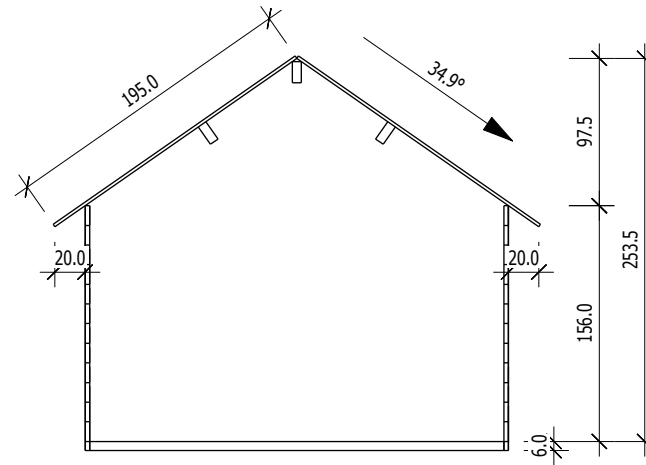


Bemerkung: die Ansicht von Turen, Fenster und anderen Teilen kann abweichen von diesem Bild

# Grundriss

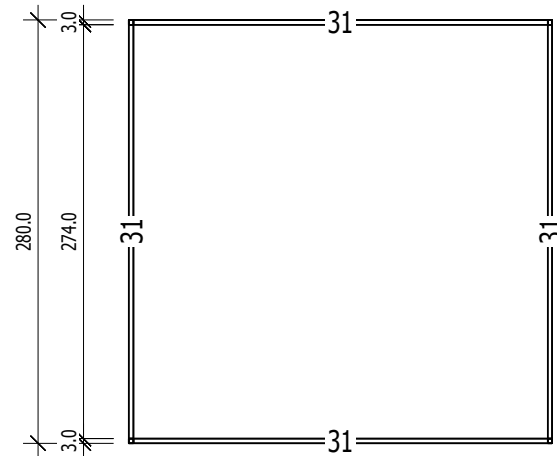


# Schnitt



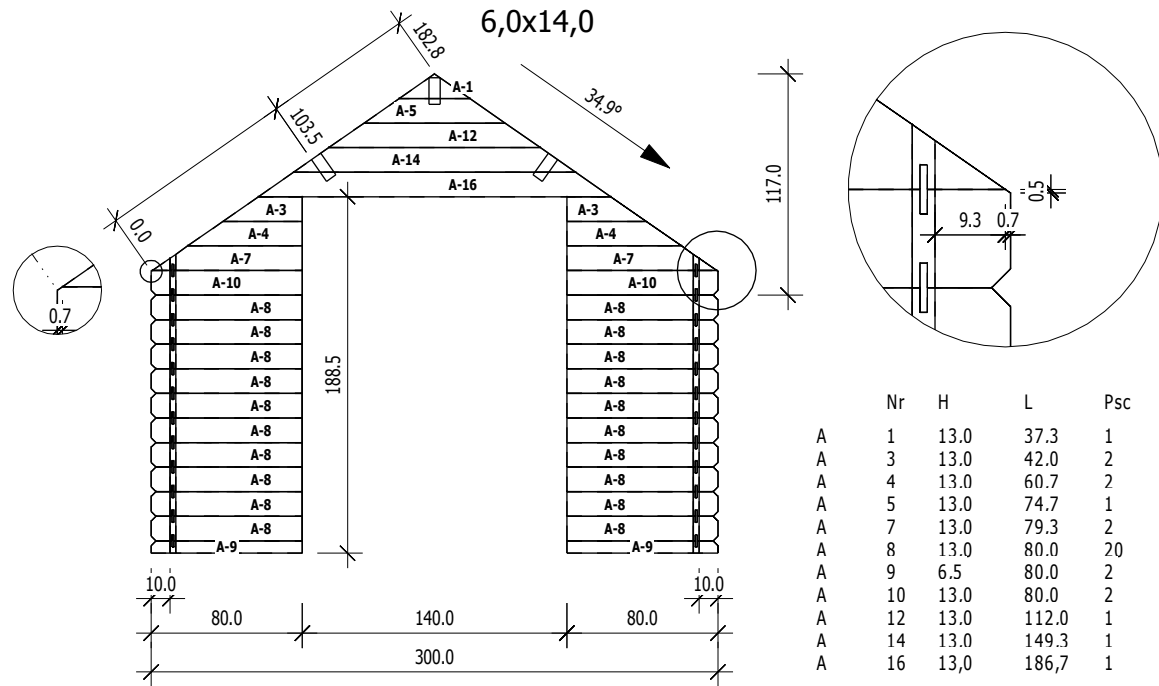
3,0

# Grundrahmenplan

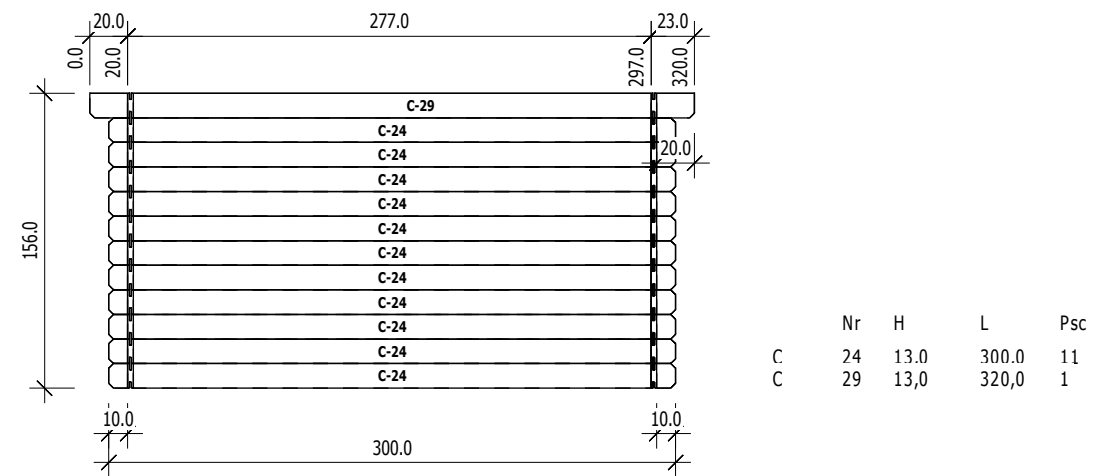


Nr.	B	H	L	Psc
	[cm]	[cm]	[cm]	
=====	=====	=====	=====	=====
31	3,0	6,0	280,0	4

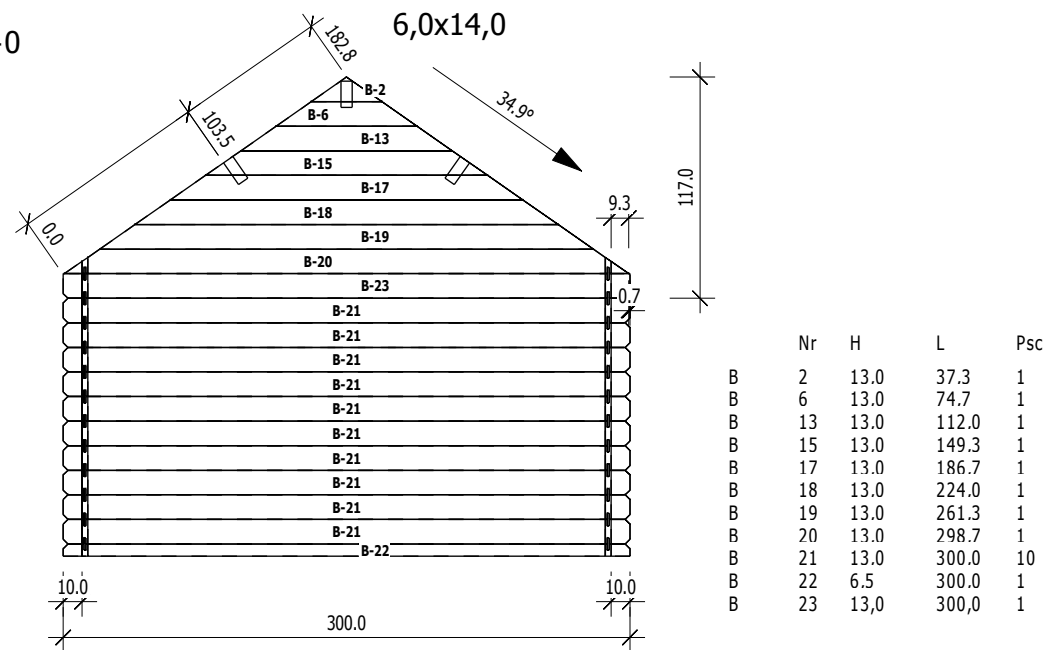
**A**  
M 1:40



**C**  
M 1:40



**B**  
M 1:40



**D**  
M 1:40

