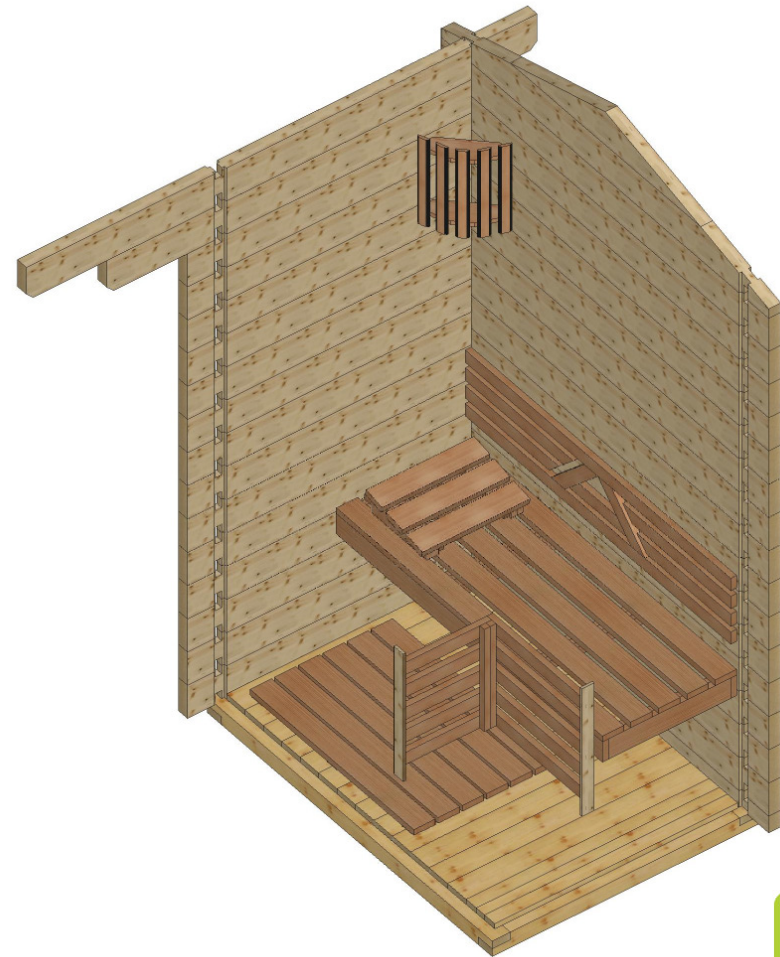


ABS-1612

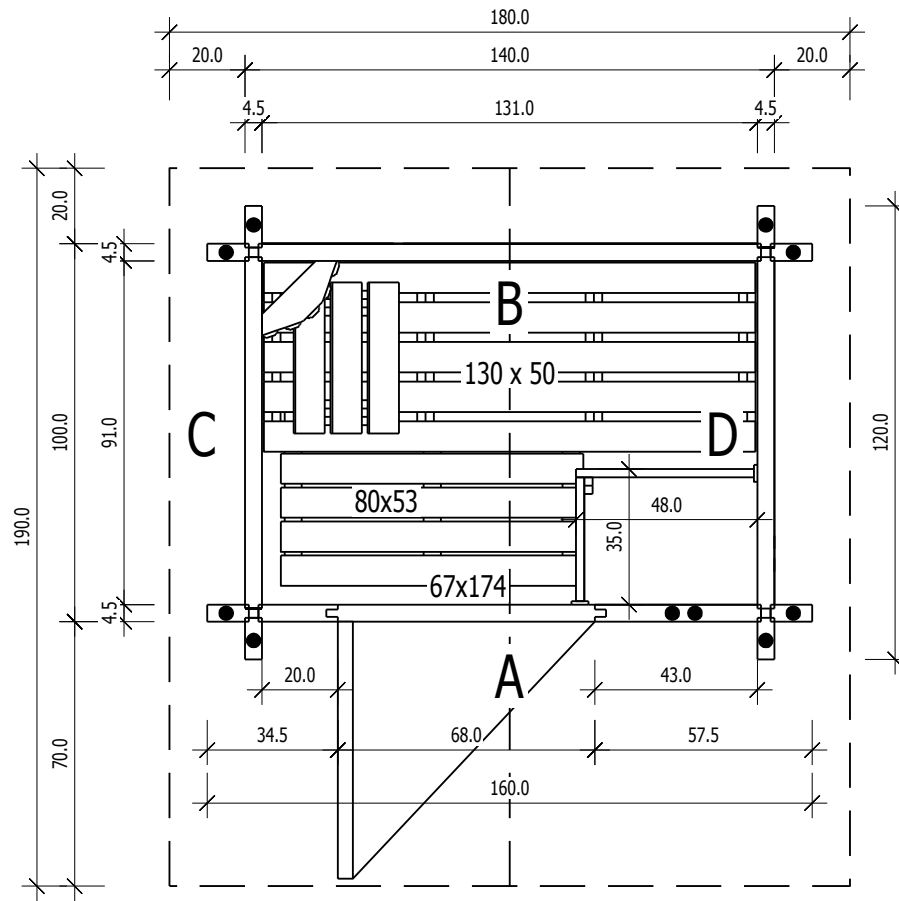


Bemerkung: die Ansicht von Türen, Fenster und anderen Teilen kann abweichen von diesem Bild

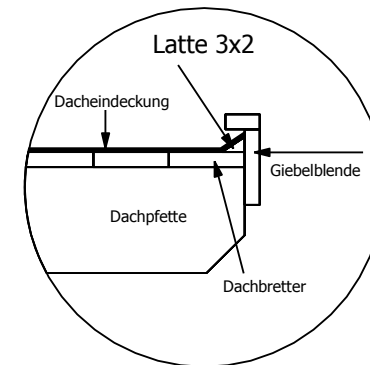
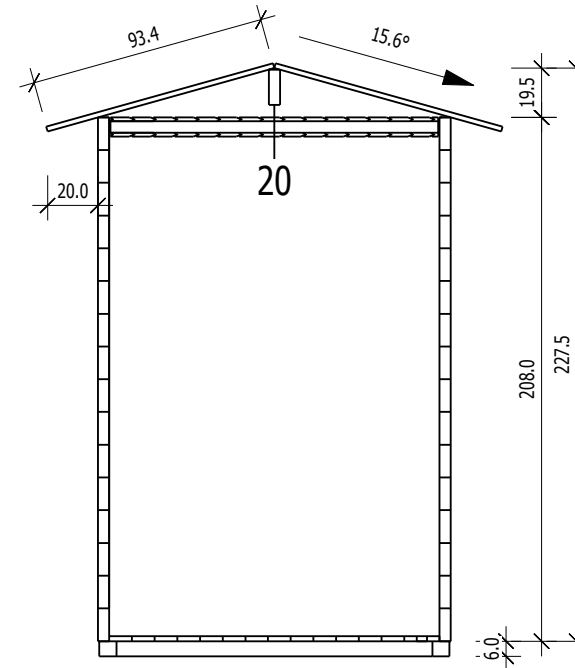


ABS-1612

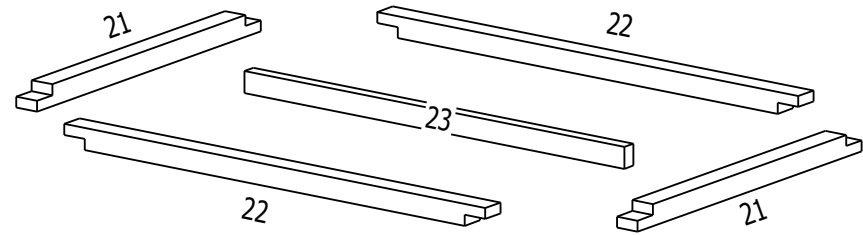
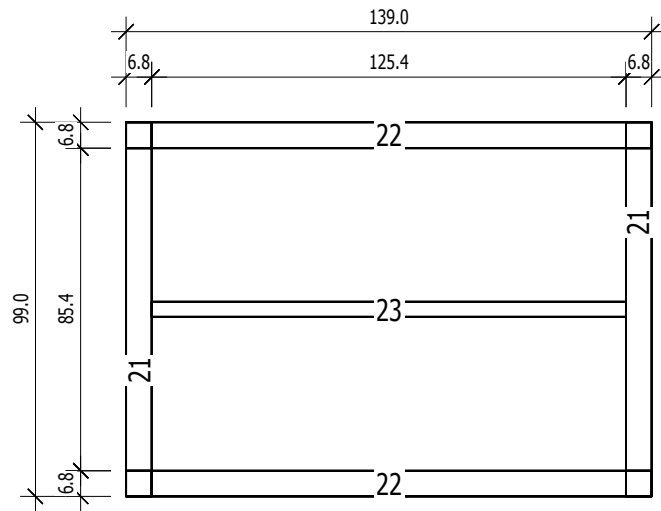
Grundriss



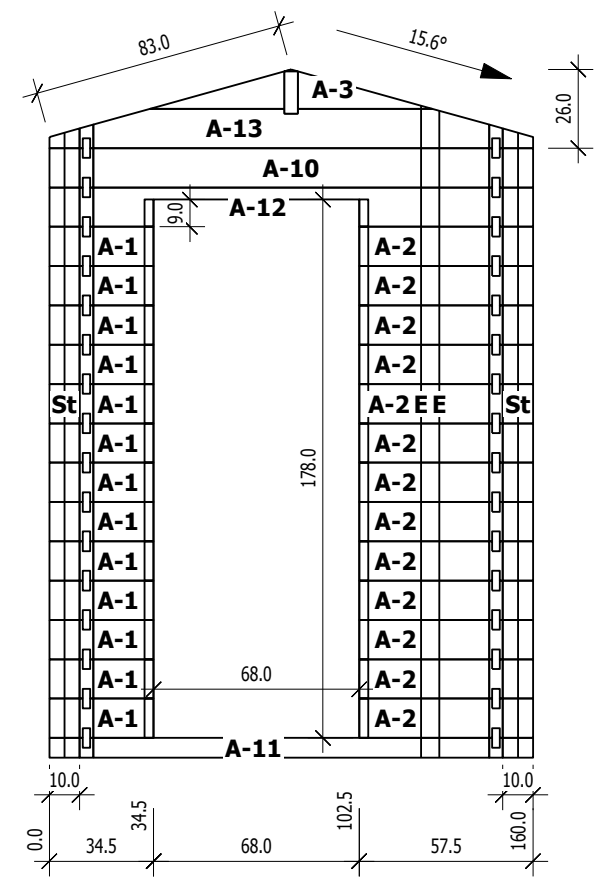
Schnitt



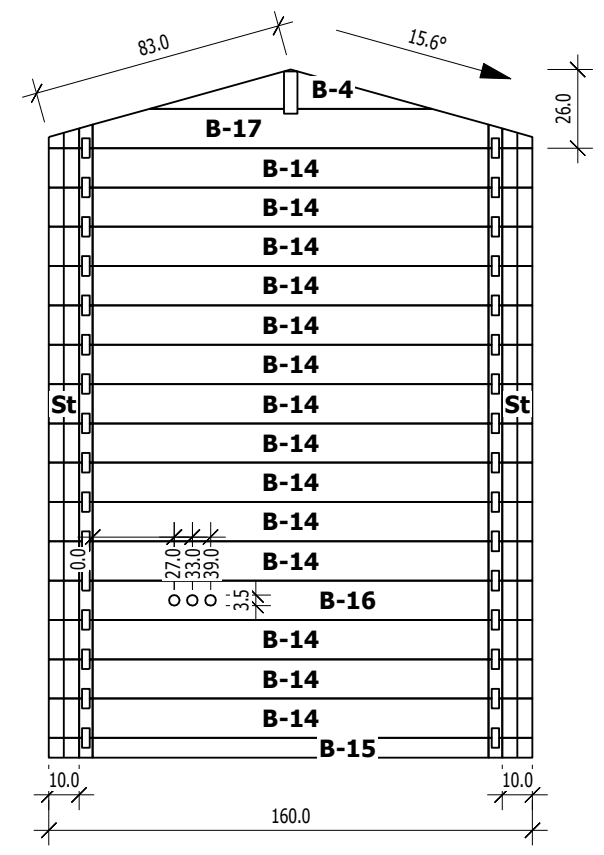
Grundrahmenplan



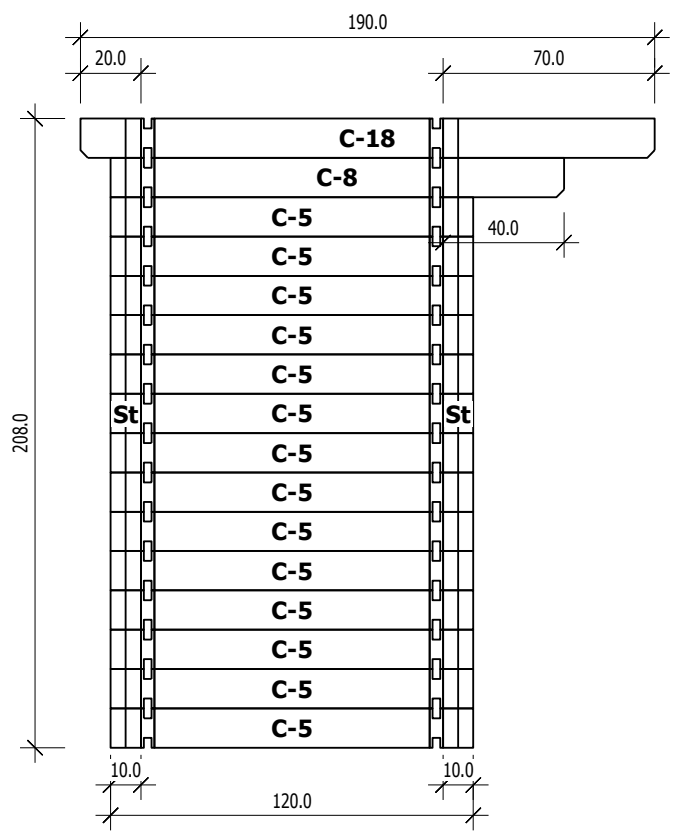
Nr.	B	H	L	Psc
	[cm]	[cm]	[cm]	
21	6,8	6,0	99,0	2
22	6,8	6,0	139,0	2
23	4,0	6,0	125,4	1



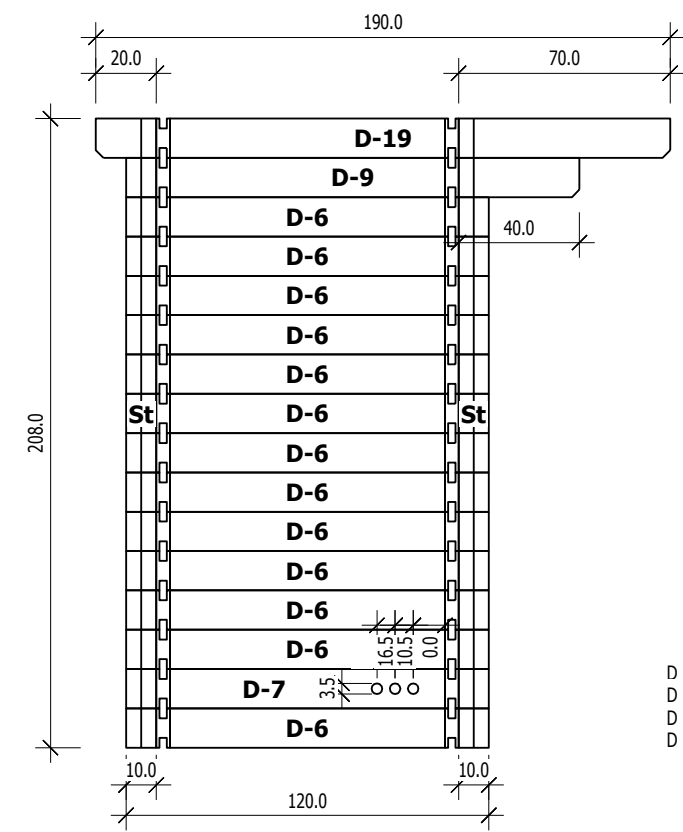
	Nr	H	L	Psc
A	1	13.0	34.5	13
A	2	13.0	57.5	13
A	3	13.0	93.3	1
A	10	13.0	160.0	1
A	11	6.5	160.0	1
A	12	13.0	160.0	1
A	13	13.0	160.0	1



	Nr	H	L	Psc
B	4	13.0	93.3	1
B	14	13.0	160.0	14
B	15	6.5	160.0	1
B	16	13.0	160.0	1
B	17	13.0	160.0	1



	Nr	H	L	Psc
C	5	13.0	120.0	14
C	8	13.0	150.0	1
C	18	13.0	190.0	1



	Nr	H	L	Psc
D	6	13.0	120.0	13
D	7	13.0	120.0	1
D	9	13.0	150.0	1
D	19	13.0	190.0	1