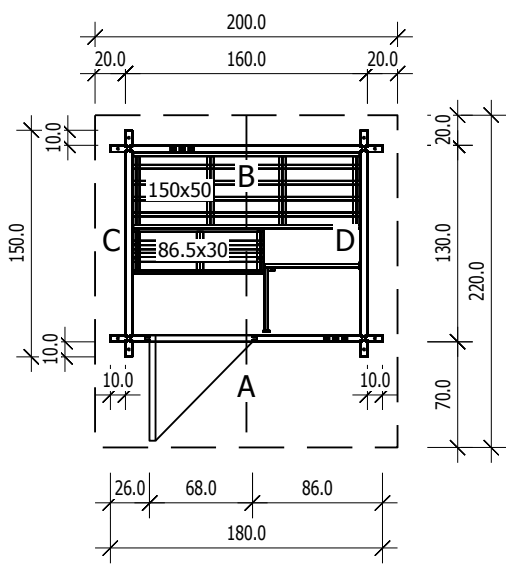


Bemerkung: die Ansicht von Turen, Fenster und anderen Teilen kann abweichen von diesem Bild

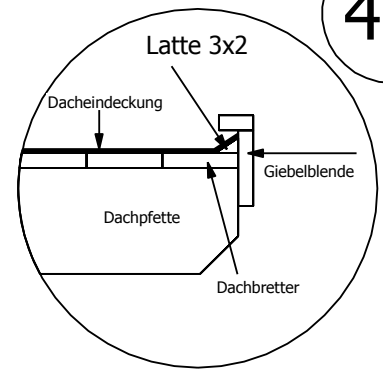
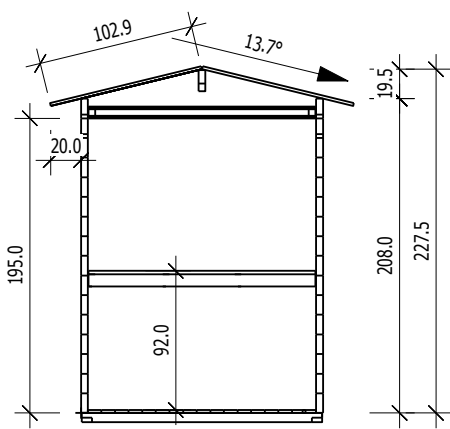


4,5

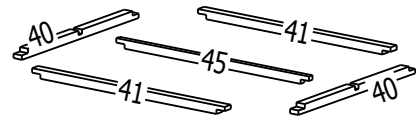
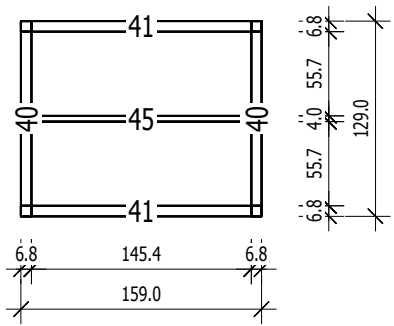
Grundriss

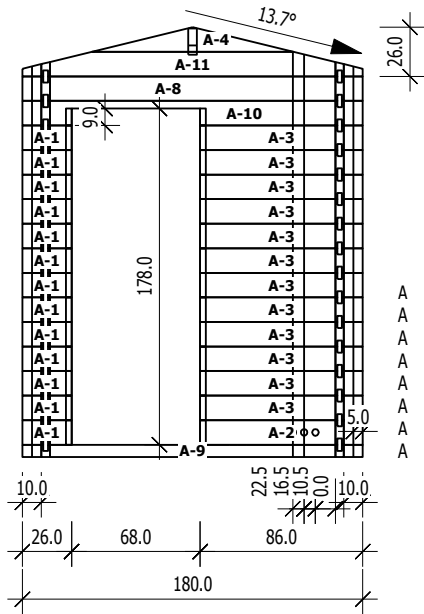


Schnitt

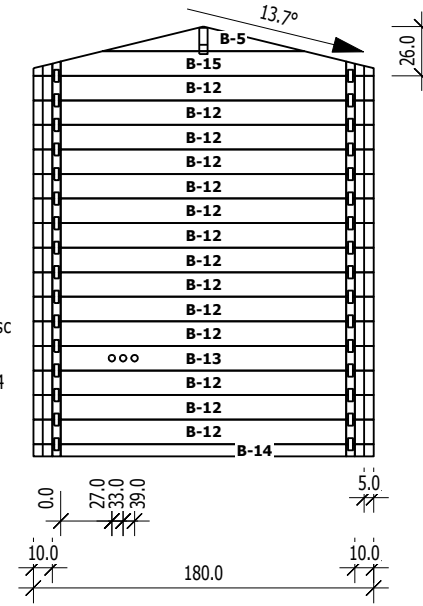


Grundrahmenplan

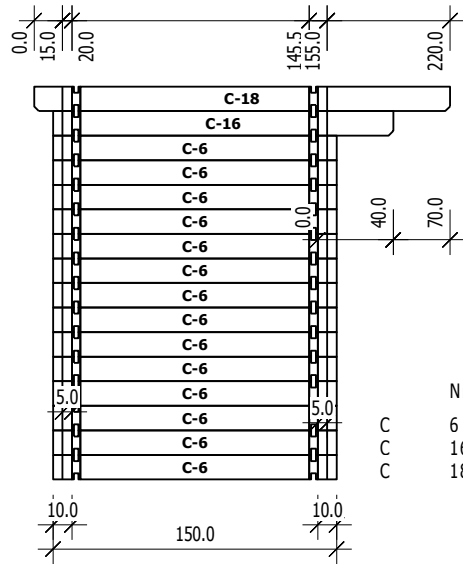




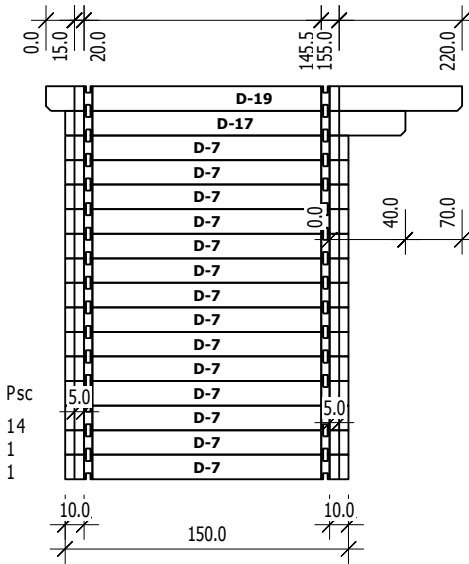
Nr	H	L	Psc
A 1	13.0	26.0	13
A 2	13.0	86.0	1
A 3	13.0	86.0	12
A 4	13.0	106.7	1
A 8	13.0	180.0	1
A 9	6.5	180.0	1
A 10	13.0	180.0	1
A 11	13.0	180.0	1



Nr	H	L	Psc
B 5	13.0	106.7	1
B 12	13.0	180.0	14
B 13	13.0	180.0	1
B 14	6.5	180.0	1
B 15	13.0	180.0	1



Nr	H	L	Psc
C 6	13.0	150.0	14
C 16	13.0	180.0	1
C 18	13.0	220.0	1



Nr	H	L	Psc
D 7	13.0	150.0	14
D 17	13.0	180.0	1
D 19	13.0	220.0	1