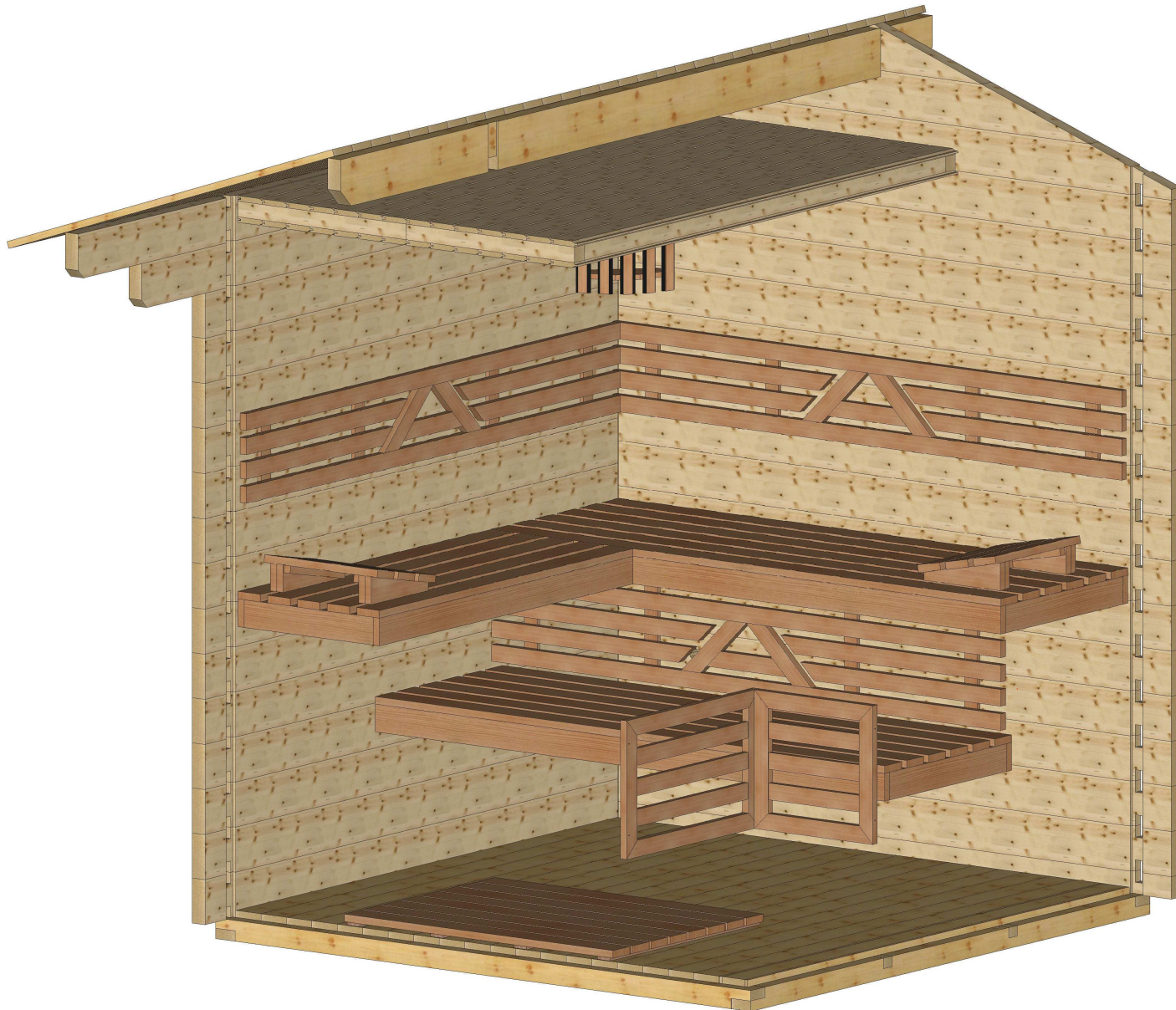


ABS-2121

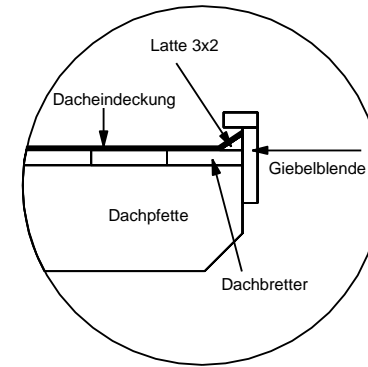
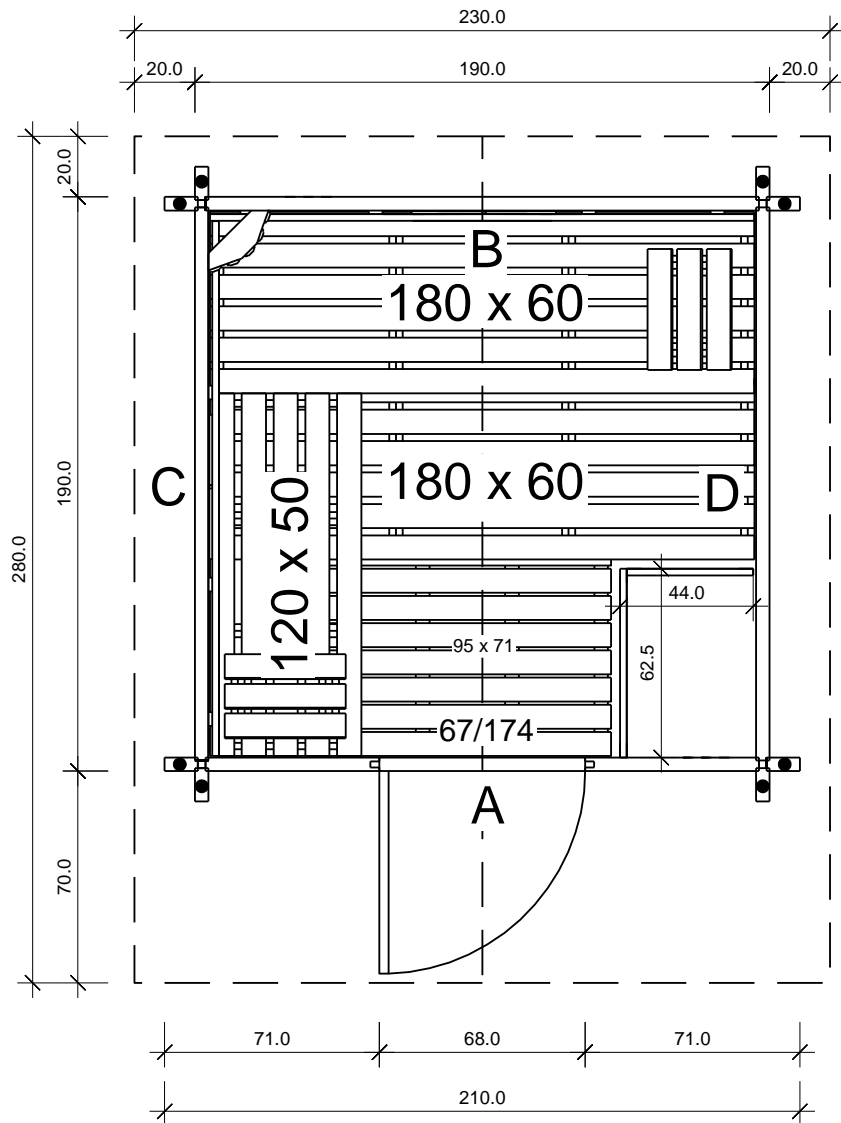


Bemerkung: die Ansicht von Turen, Fenster und anderen Teilen kann abweichen von diesem Bild



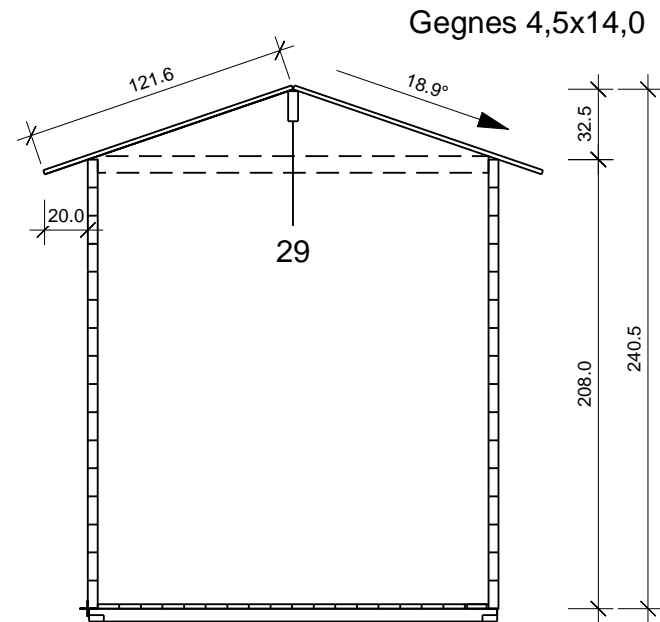
Bemerkung: die Ansicht von Türen, Fenster und anderen Teilen kann abweichen von diesem Bild

# Grundriss

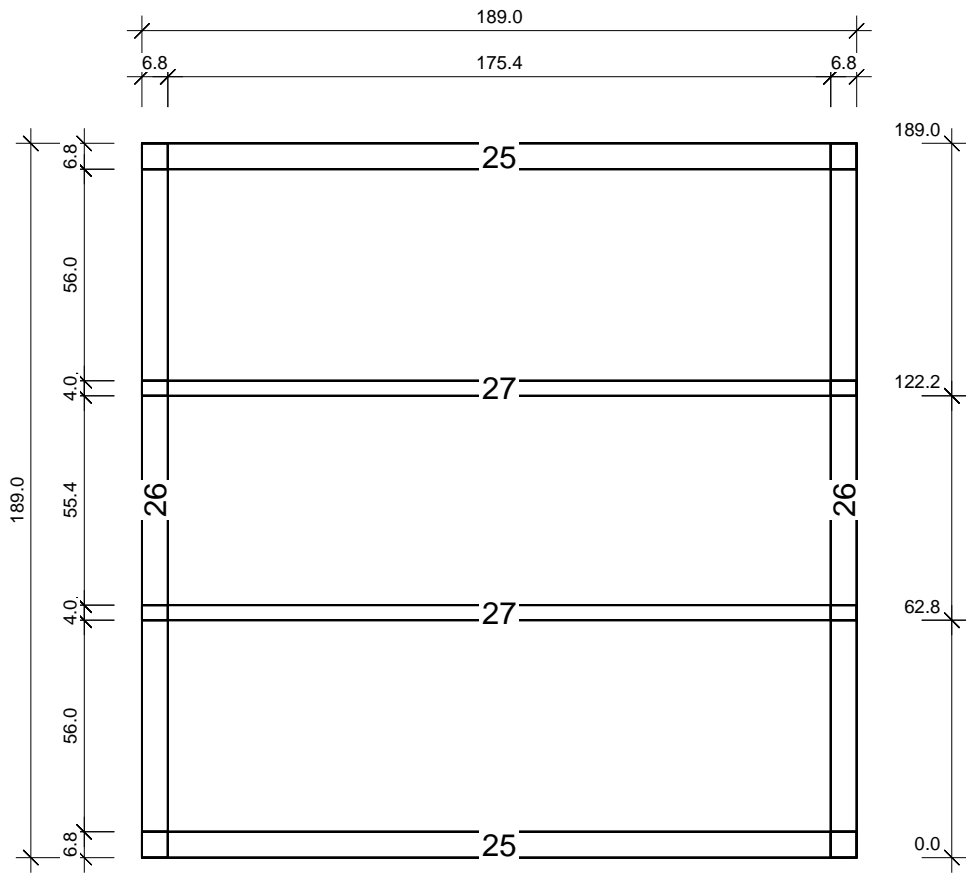


4,5

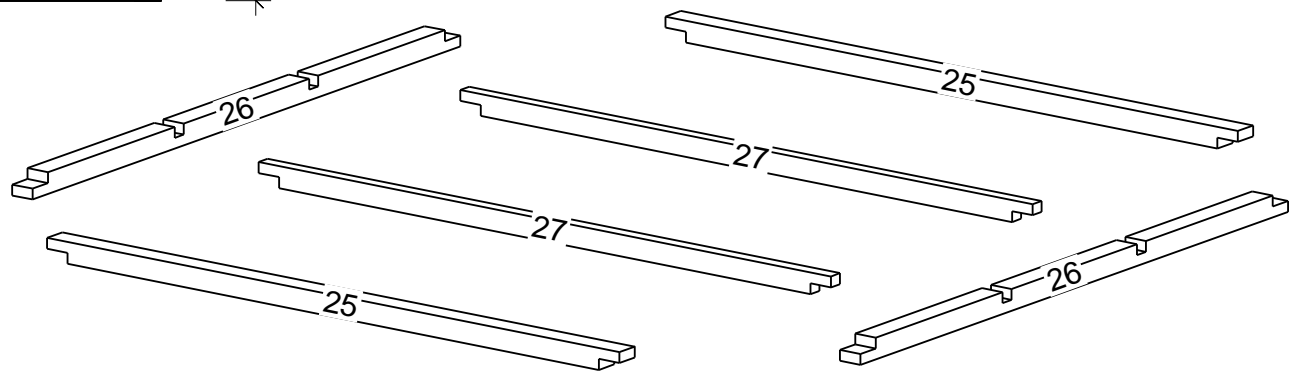
# Schnitt



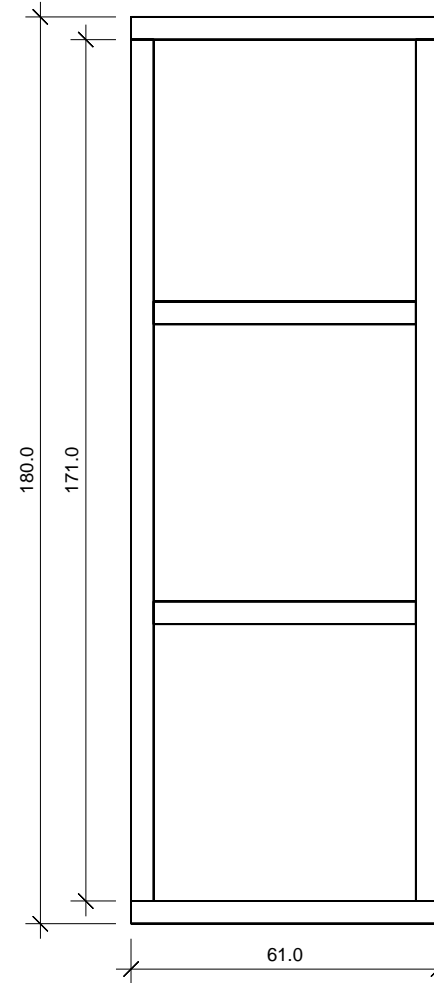
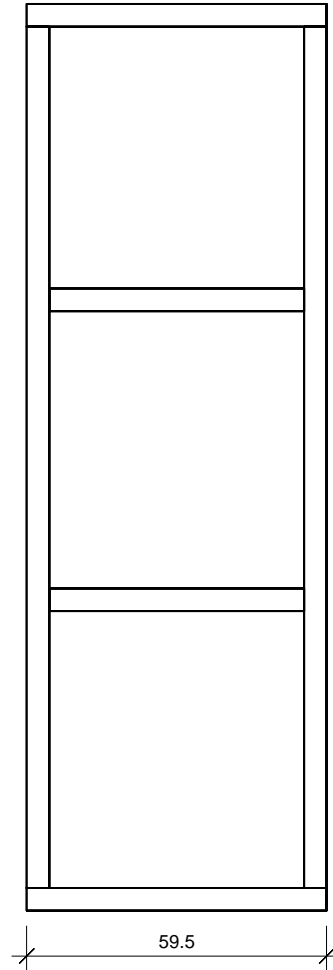
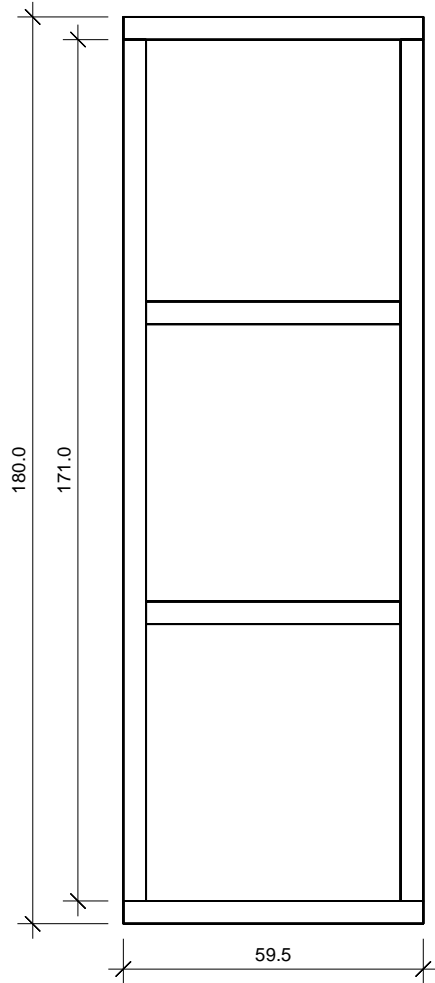
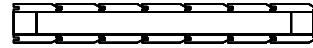
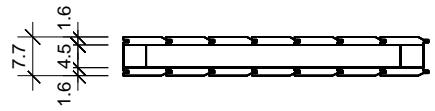
# Grundrahmenplan



Nr.	B	H	L	Psc
	[cm]	[cm]	[cm]	
25	6,8	6,0	189,0	2
26	6,8	6,0	189,0	2
27	4,0	6,0	189,0	2



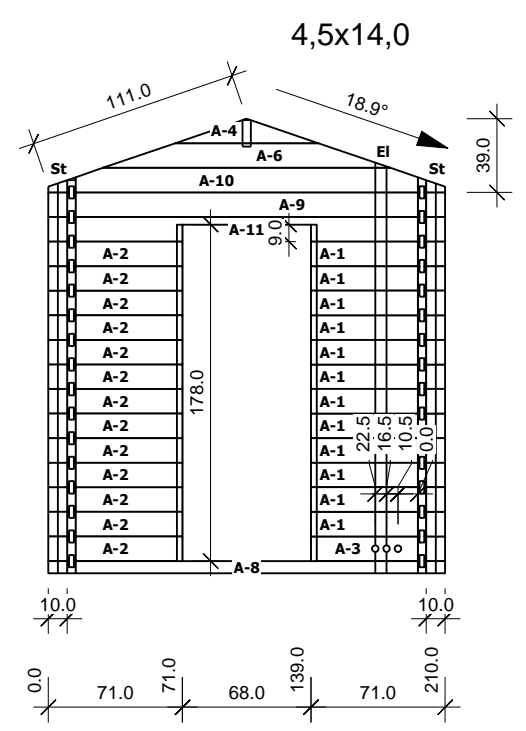
# Dachelemente



**A**  
M 1:40

Nr	H	L	Psc
A 1	13,0	71,0	12
A 2	13,0	71,0	13
A 3	13,0	71,0	1
A 4	13,0	76,0	1
A 6	13,0	152,0	1
A 9	13,0	210,0	1
A 8	6,5	210,0	1
A 11	13,0	210,0	1
A 10	13,0	210,0	1

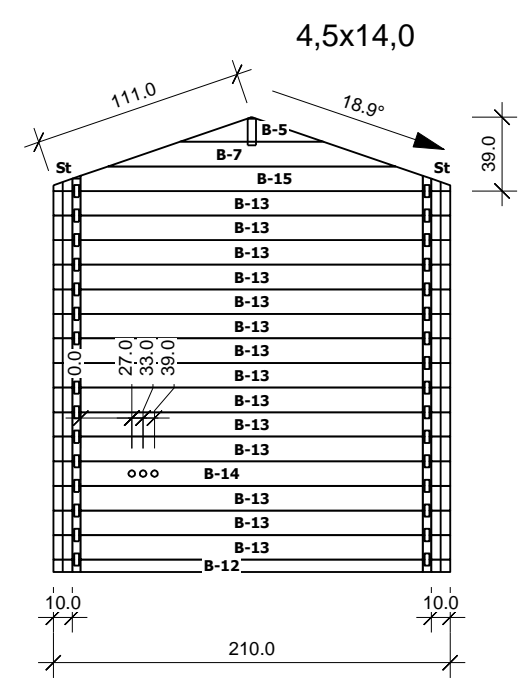
Ansicht von Aussen



**B**  
M 1:40

Nr	H	L	Psc
B 5	13,0	76,0	1
B 7	13,0	152,0	1
B 13	13,0	210,0	14
B 12	6,5	210,0	1
B 14	13,0	210,0	1
B 15	13,0	210,0	1

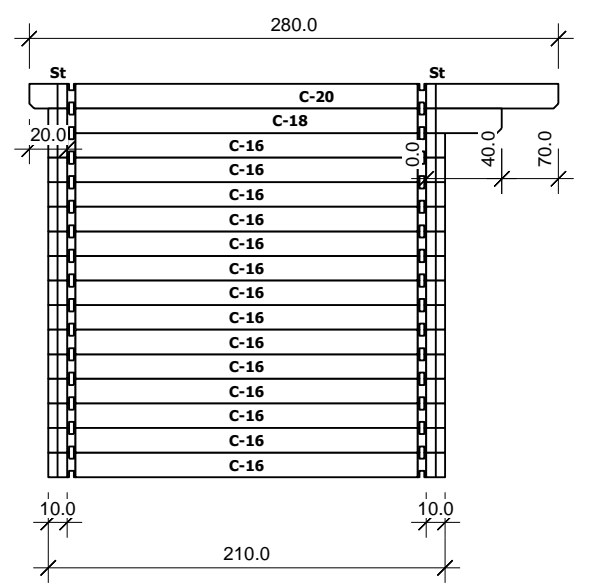
Ansicht von Innen



**C**  
M 1:40

Nr	H	L	Psc
C 16	13,0	210,0	14
C 18	13,0	240,0	1
C 20	13,0	280,0	1

Ansicht von Aussen



**D**  
M 1:40

Nr	H	L	Psc
D 17	13,0	210,0	14
D 19	13,0	240,0	1
D 21	13,0	280,0	1

Ansicht von Innen

