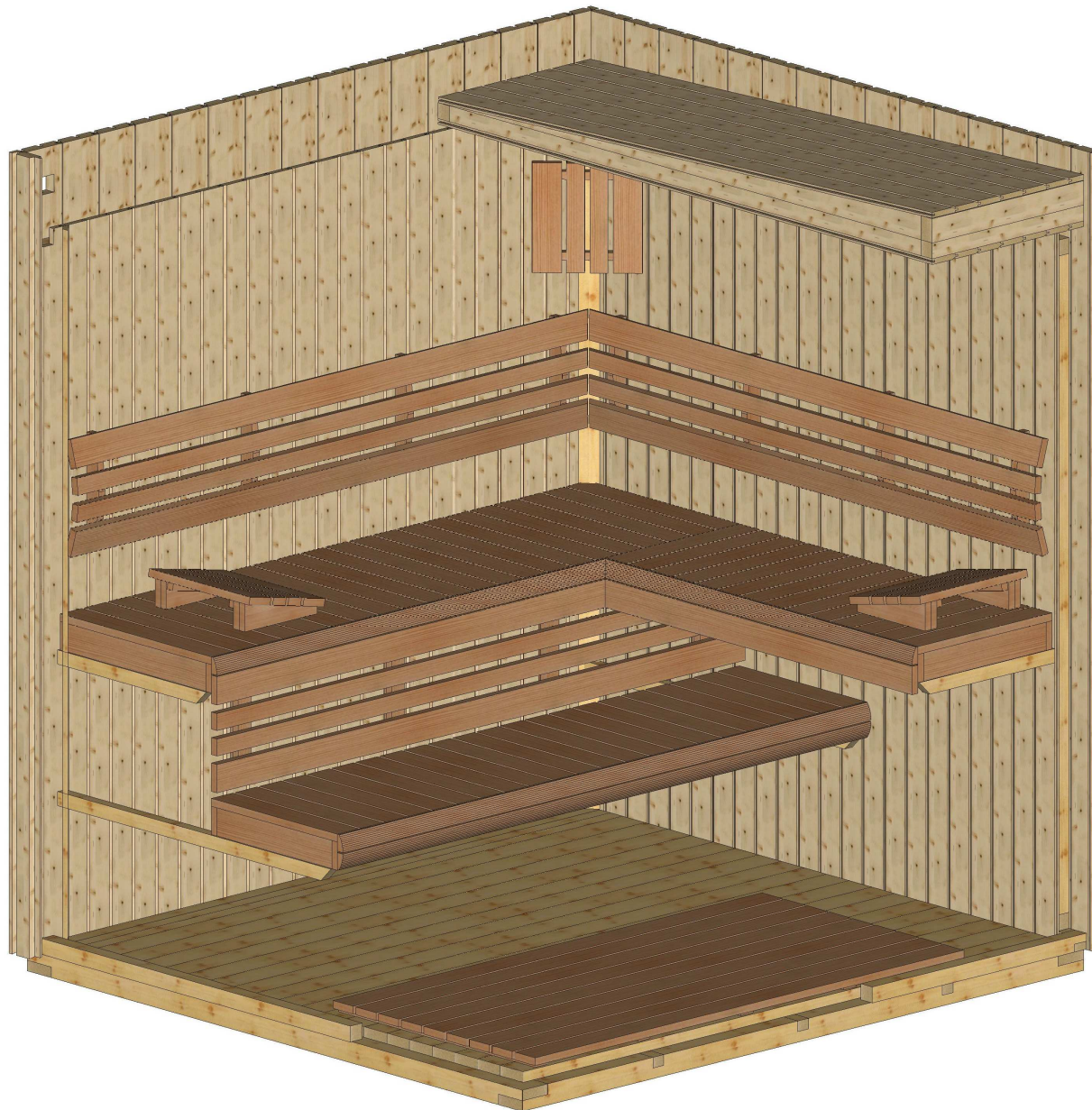
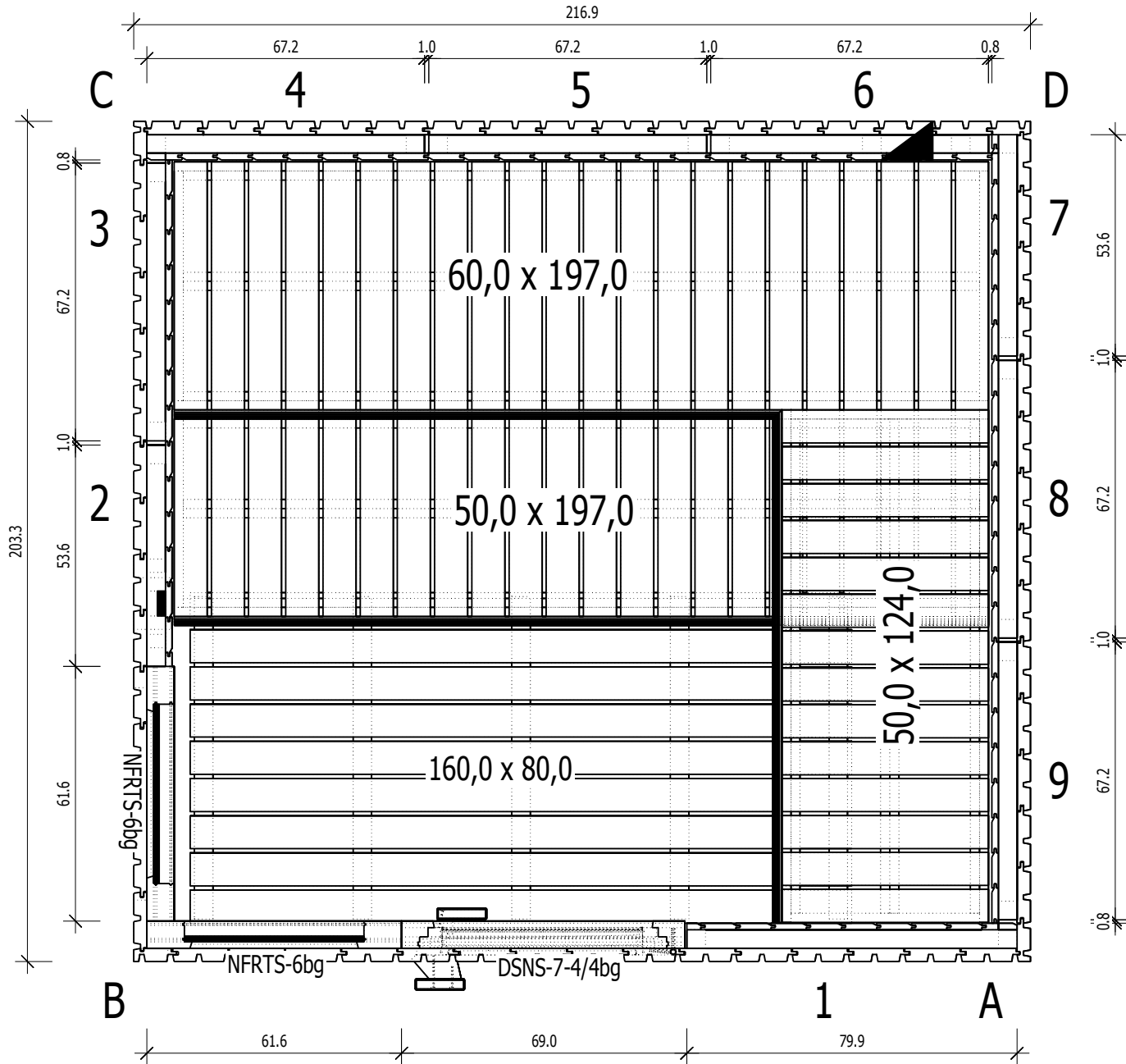


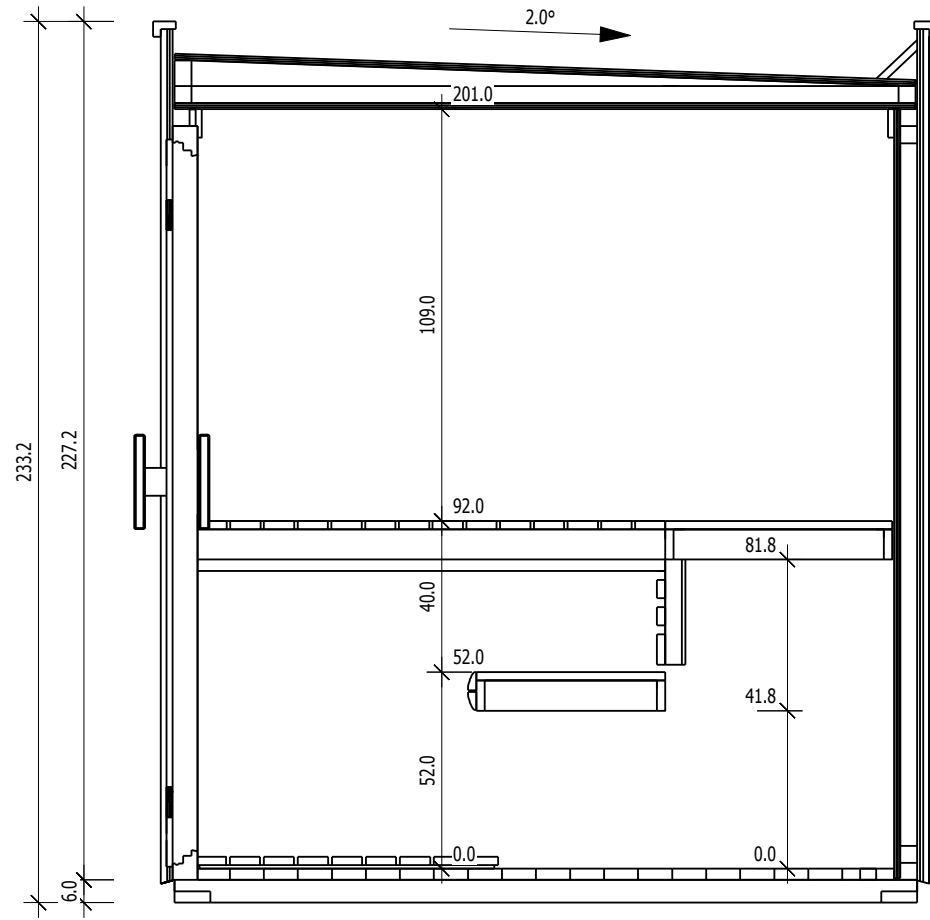
Bemerkung: die Ansicht von Türen, Fenster und anderen Teilen kann abweichen von diesem Bild



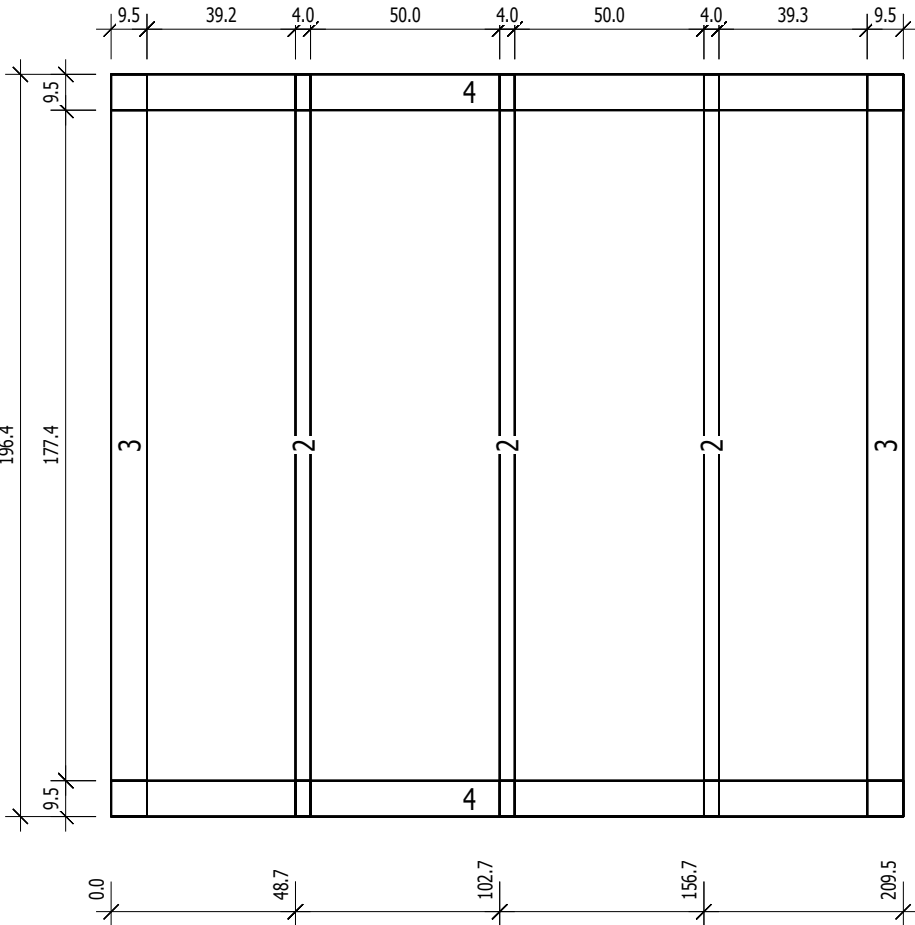
Bemerkung: die Ansicht von Türen, Fenster und anderen Teilen kann abweichen von diesem Bild



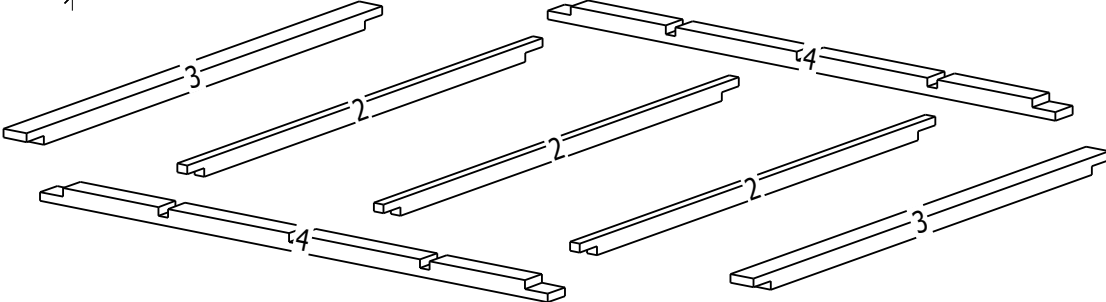
Schnitt

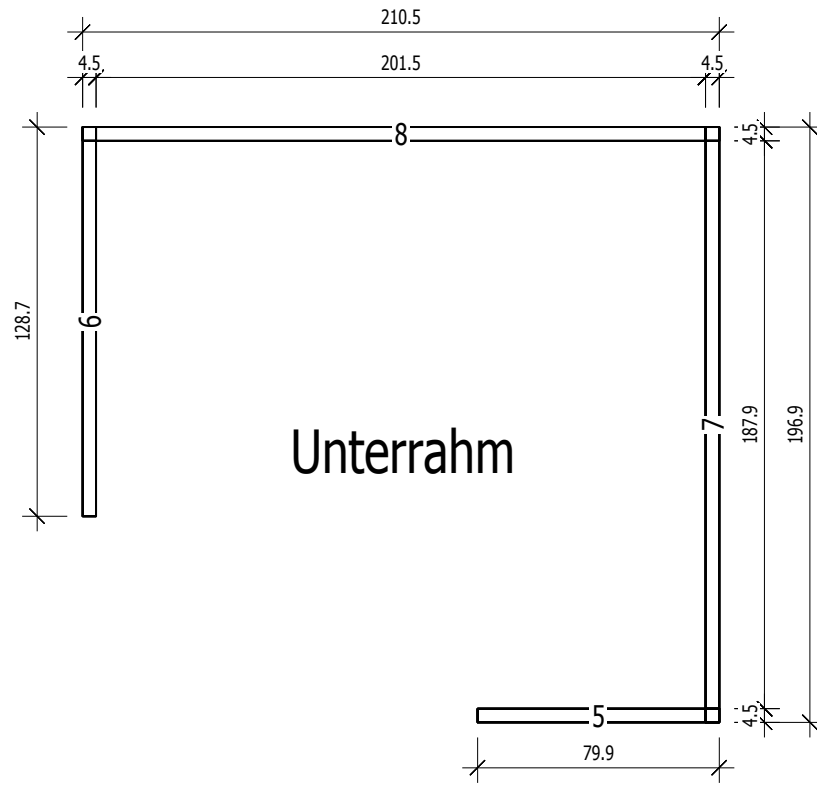


Grundrahmen

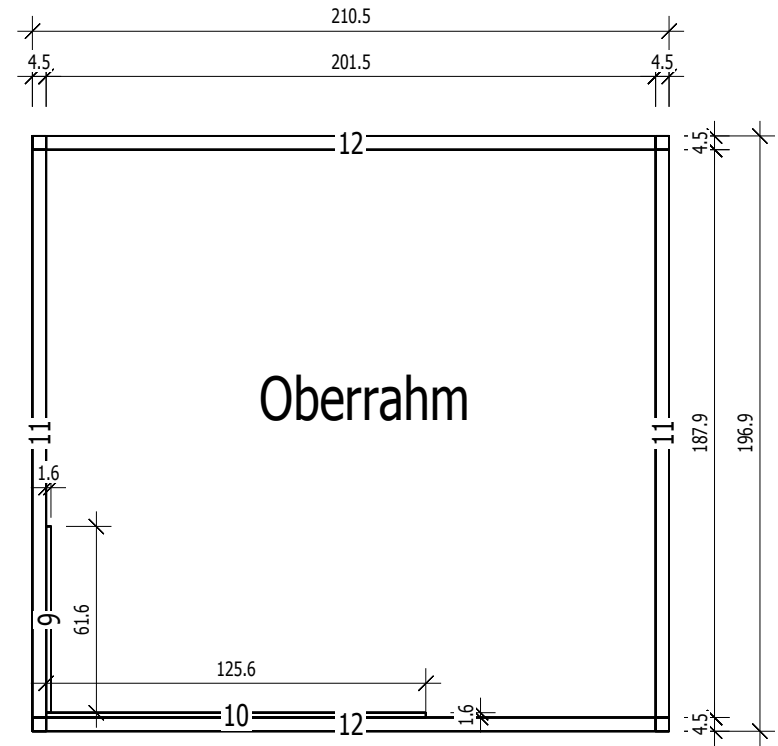


Nr.	B [cm]	H [cm]	L [cm]	Psc
2	4,0	6,0	196,4	3
3	9,5	6,0	196,4	2
4	9,5	6,0	209,5	2

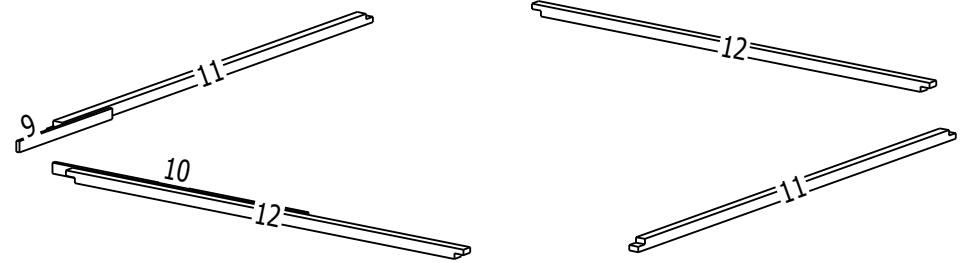
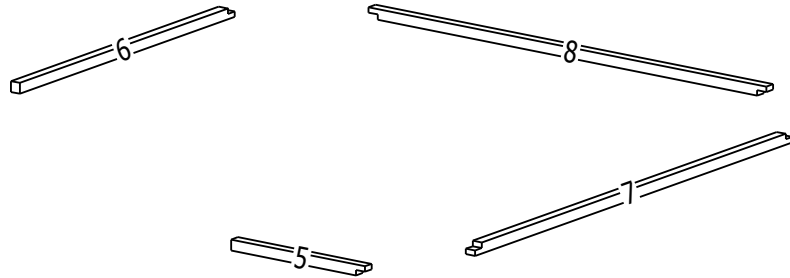




Unterrahm



Oberrahm



Dachelemente

