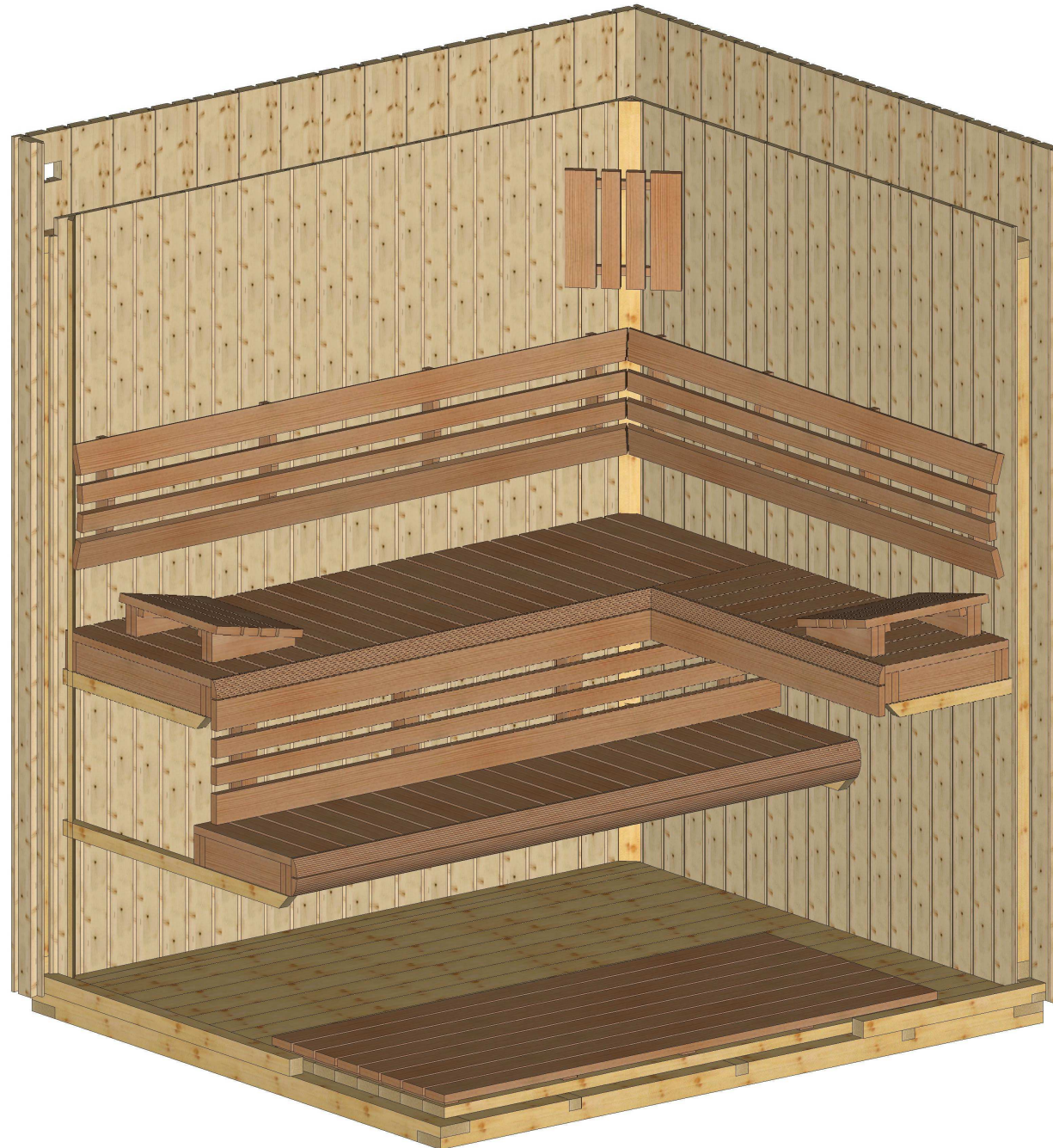


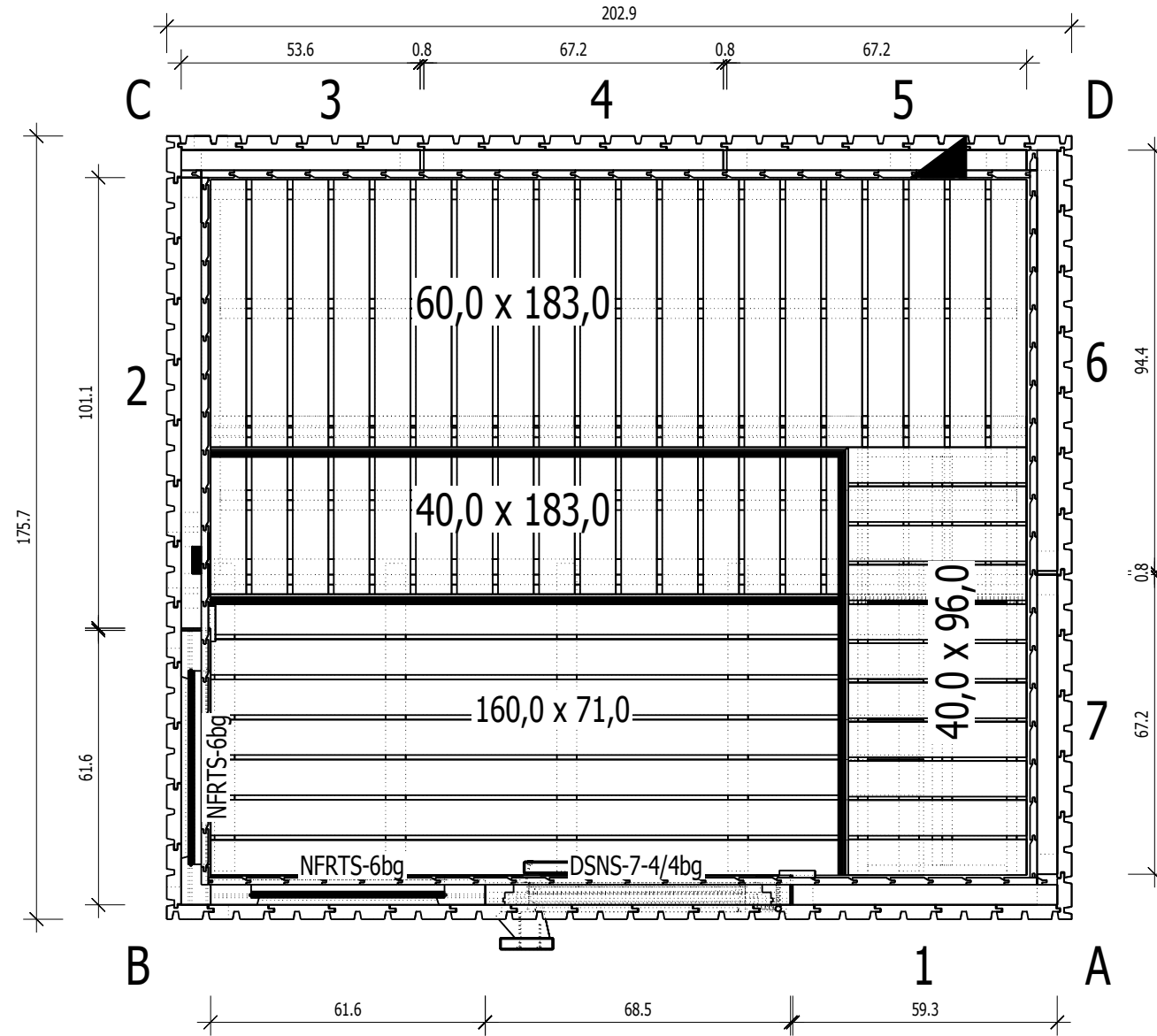


Bemerkung: die Ansicht von Türen, Fenster und anderen Teilen kann abweichen von diesem Bild

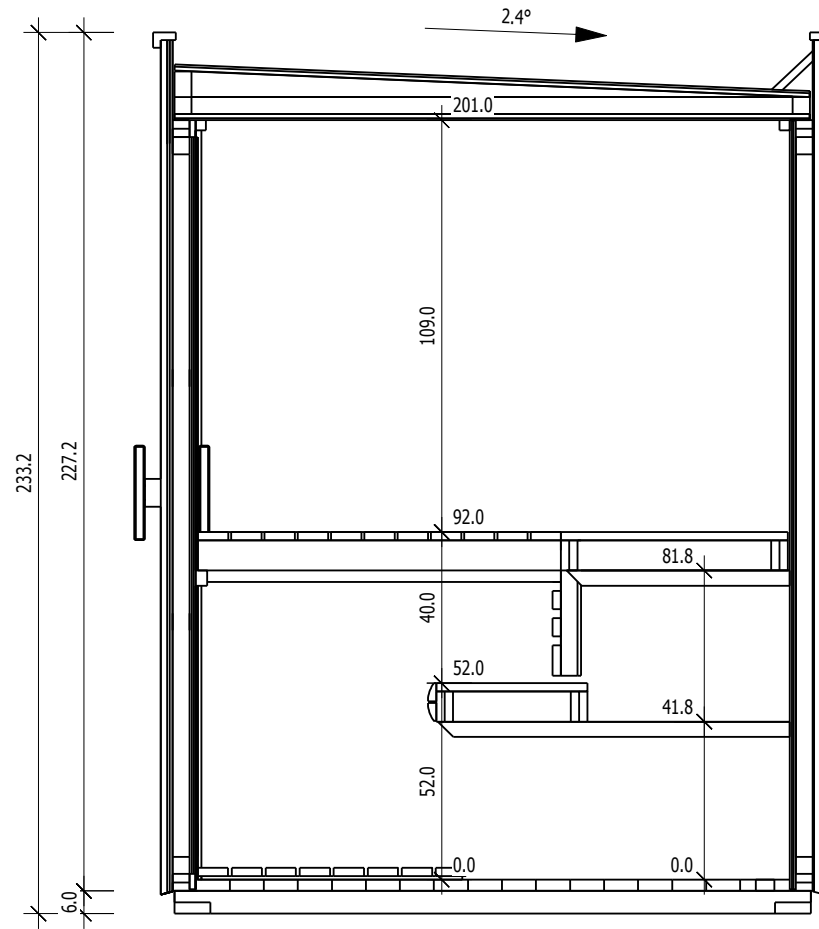


Bemerkung: die Ansicht von Türen, Fenster und anderen Teilen kann abweichen von diesem Bild

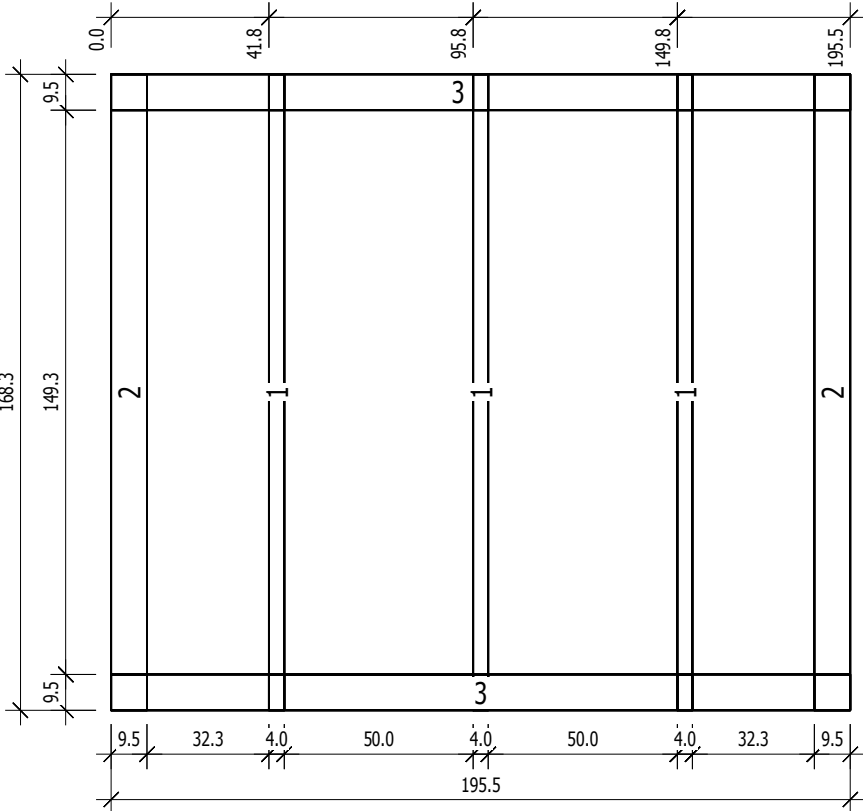
Grundriss



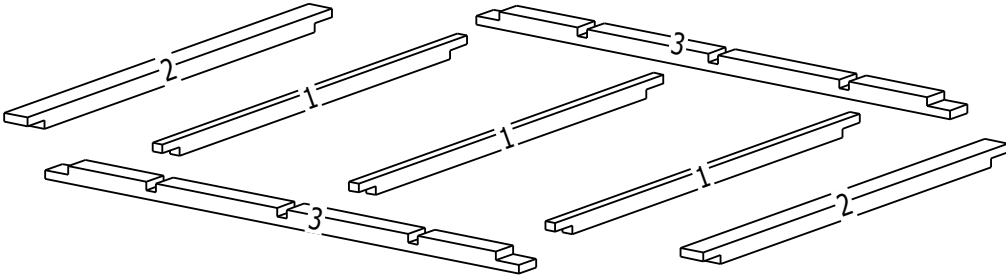
Schnitt

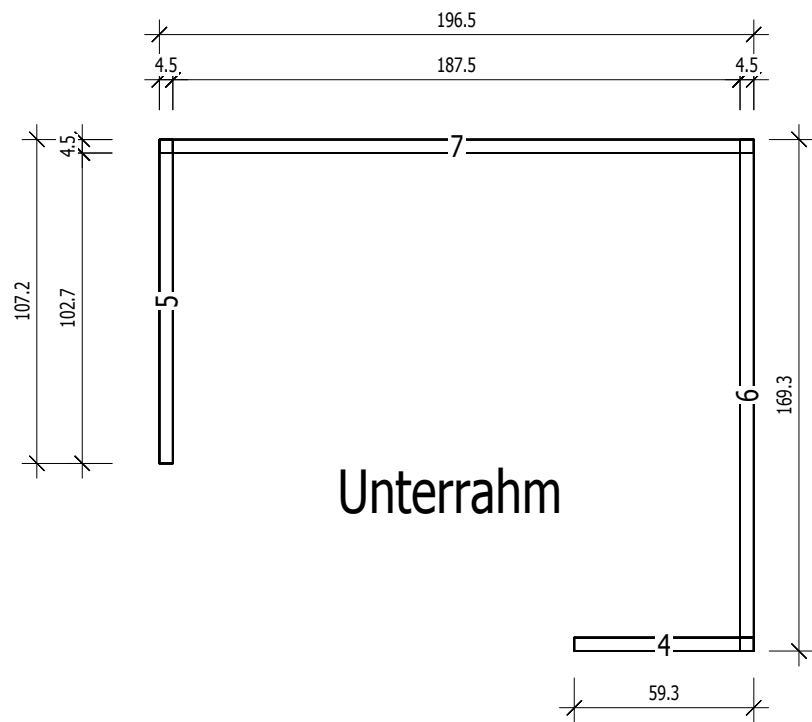


Grundrahmen

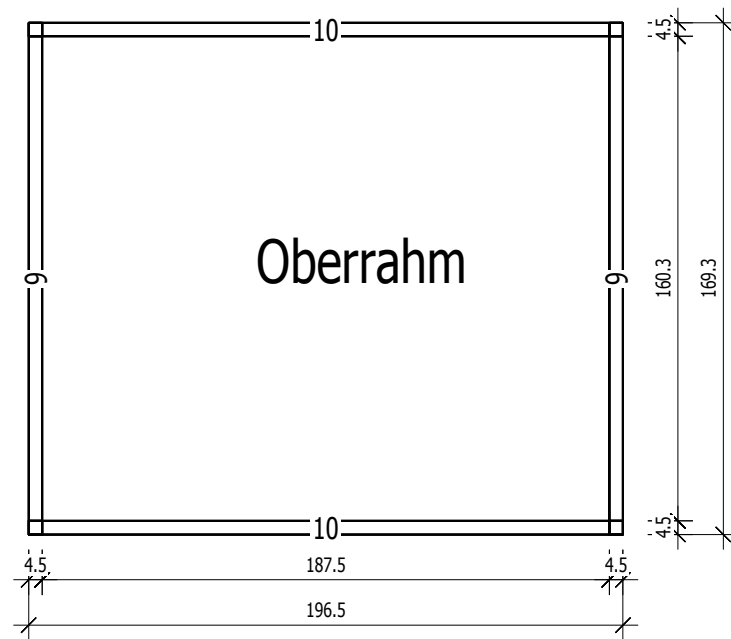


Nr.	B	H	L	Psc
	[cm]	[cm]	[cm]	
1	4,0	6,0	168,3	3
2	9,5	6,0	168,3	2
3	9,5	6,0	195,5	2





Unterrahm



Oberrahm

Dachelemente

