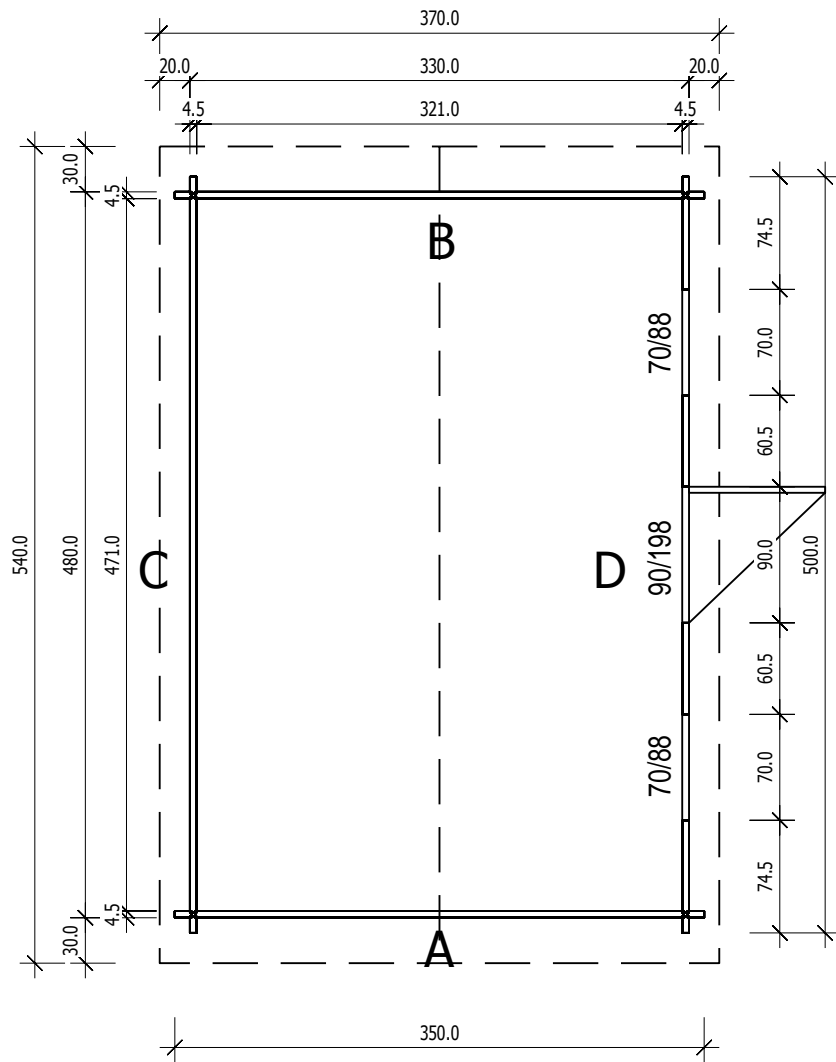




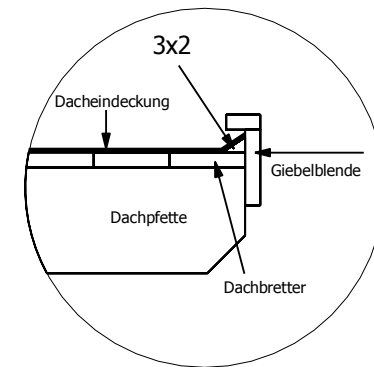
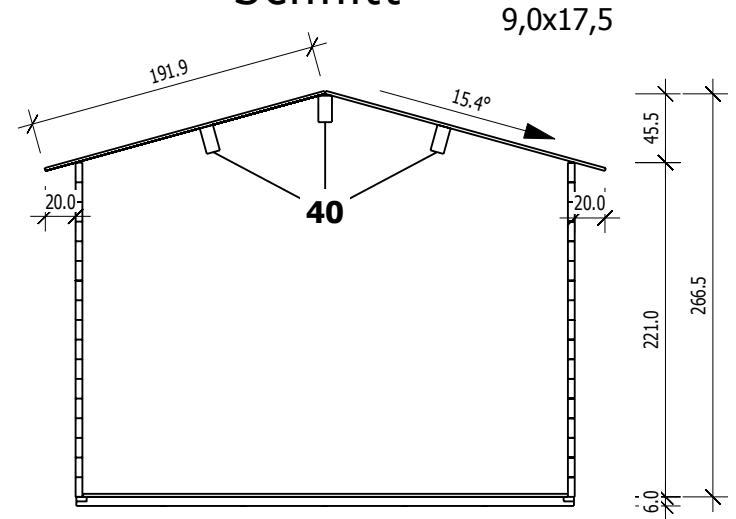
Bemerkung: die Ansicht von Turen, Fenster und anderen Teilen kann abweichen von diesem Bild

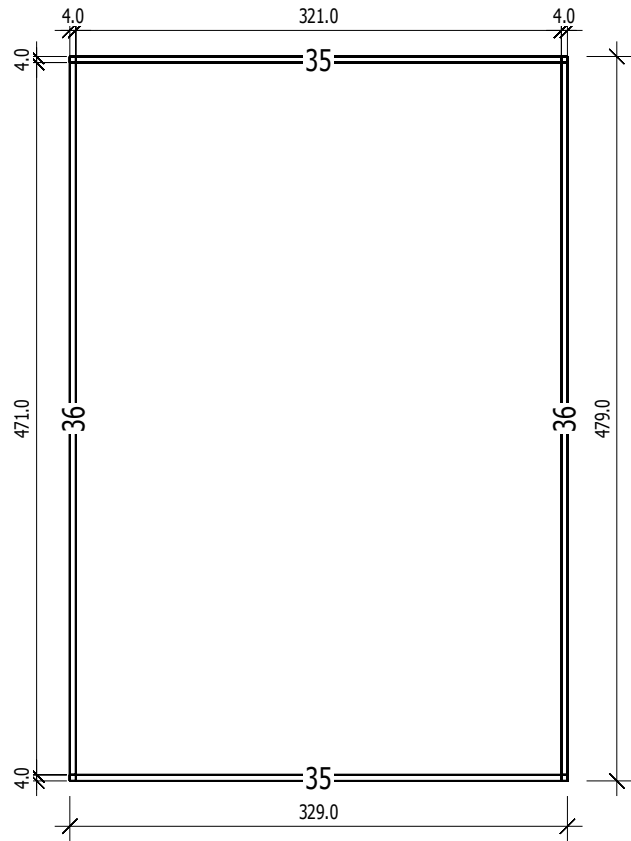
Grundriss



4,5

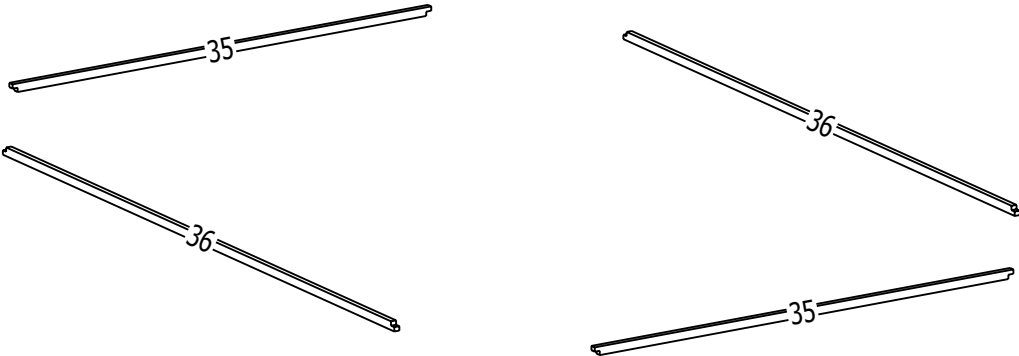
Schnitt



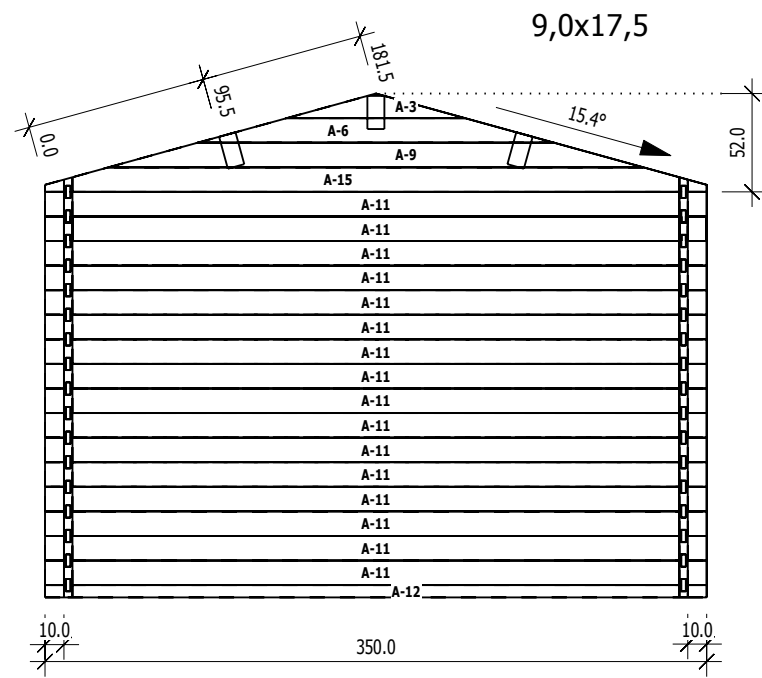


Grundrahmenplan

Nr.	B	H	L	Psc
	[cm]	[cm]	[cm]	
35	4,0	6,0	329,0	2
36	4,0	6,0	479,0	2

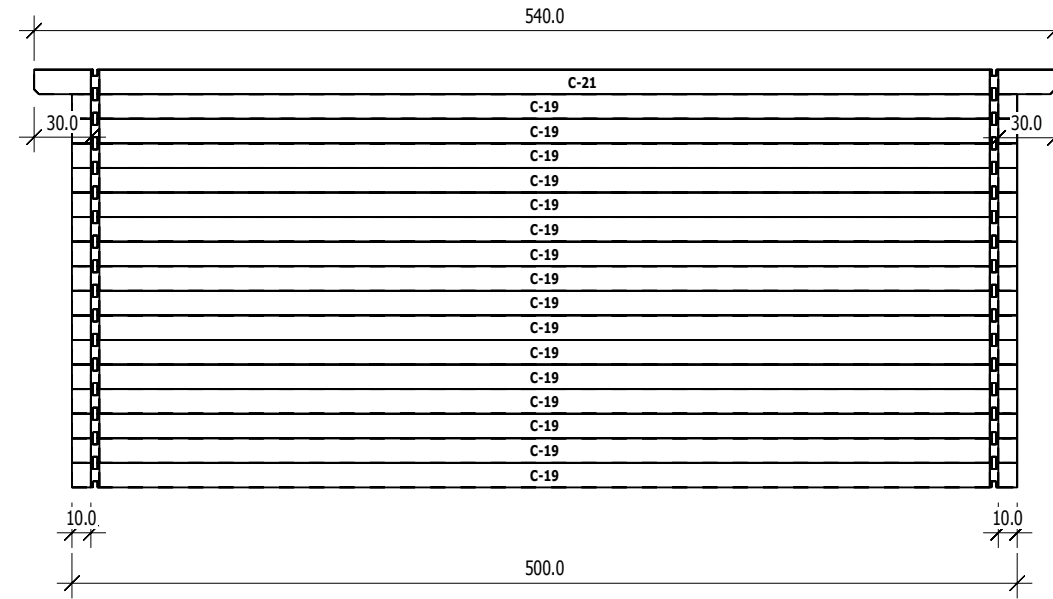


A
M 1:40



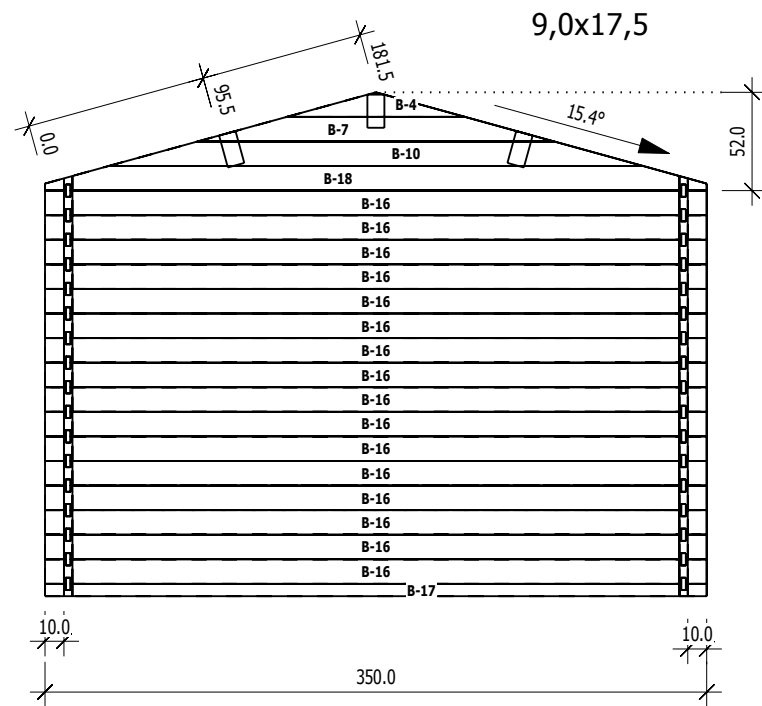
	Nr	H	L	Psc
A	3	13,0	94,3	1
A	6	13,0	188,6	1
A	9	13,0	282,9	1
A	11	13,0	350,0	18
A	12	6,5	350,0	1
A	15	13,0	350,0	1

C
M 1:40



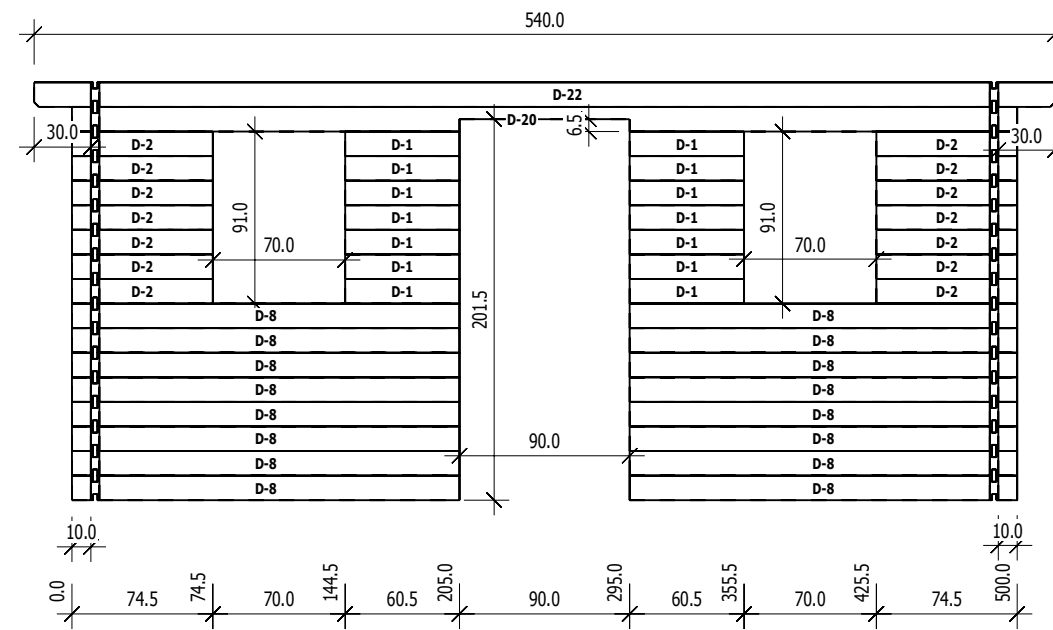
	Nr	H	L	Psc
C	19	13,0	500,0	16
C	21	13,0	540,0	1

B
M 1:40



	Nr	H	L	Psc
B	4	13,0	94,3	1
B	7	13,0	188,6	1
B	10	13,0	282,9	1
B	16	13,0	350,0	16
B	17	6,5	350,0	1
B	18	13,0	350,0	1

D
M 1:40



	Nr	H	L	Psc
D	1	13,0	60,5	14
D	2	13,0	74,5	14
D	8	13,0	205,0	16
D	20	13,0	500,0	1
D	22	13,0	540,0	1