

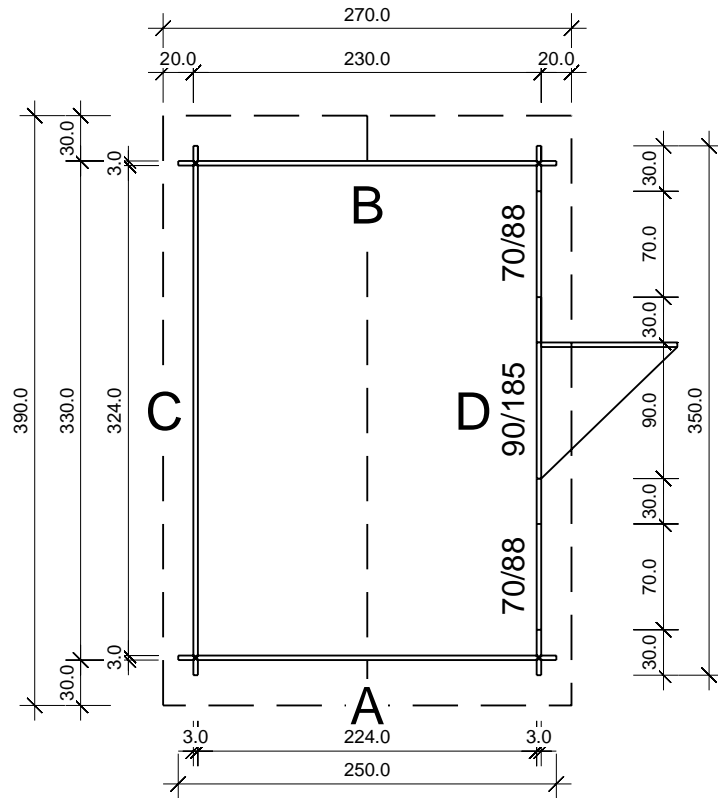
Bemerkung: die Ansicht von Turen, Fenster und anderen Teilen kann abweichen von diesem Bild



Mona-3525

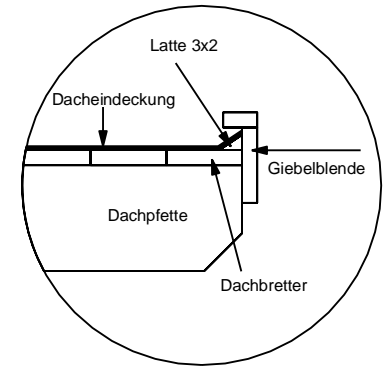
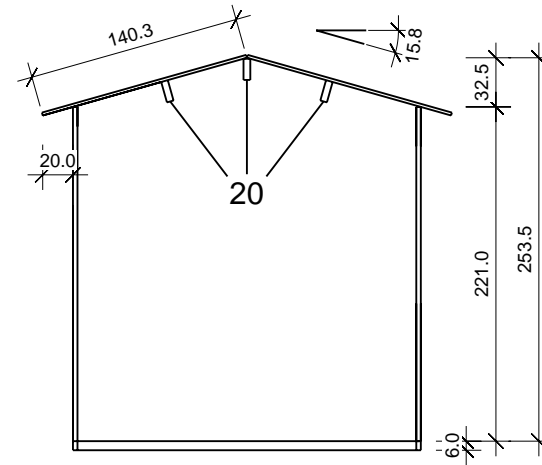
3,0

Grundriss

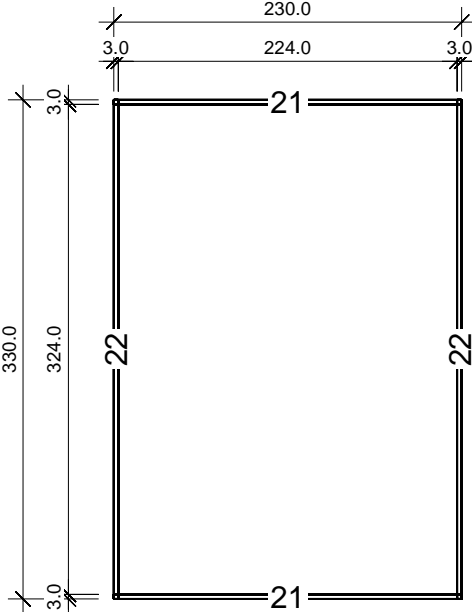


Schnitt

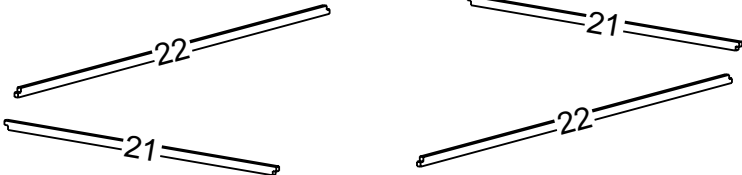
Gegnes 4,5x14,0



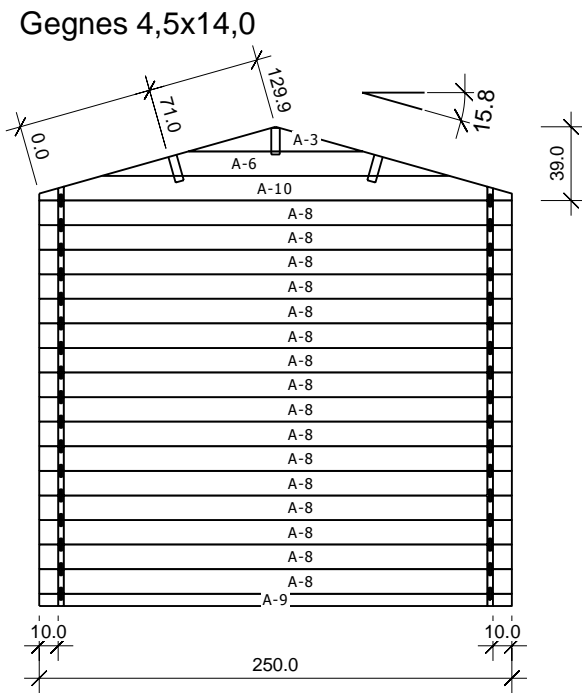
Grundrahmenplan



Nr.	B [cm]	H [cm]	L [cm]	Psc
21	3,0	6,0	230,0	2
22	3,0	6,0	330,0	2



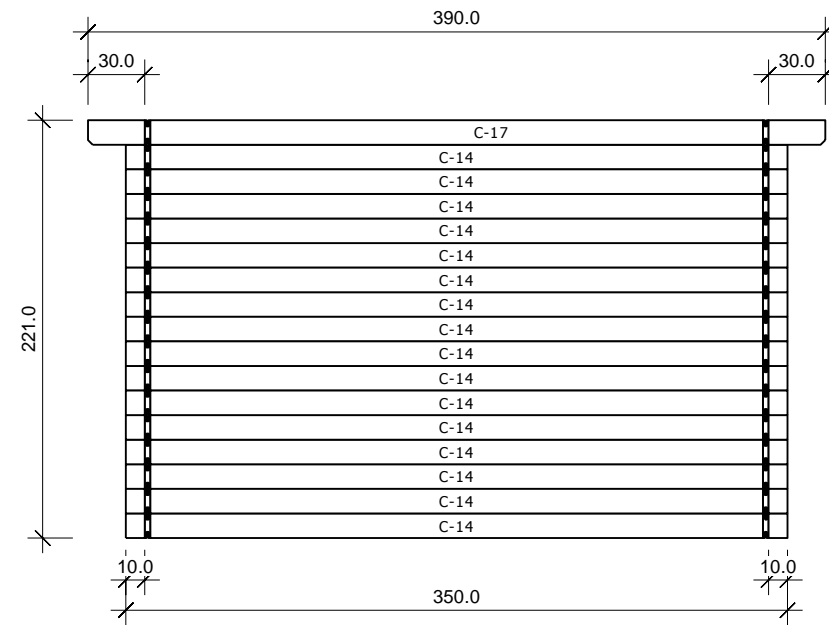
A
M 1:40



Ansicht von Aussen

Nr	H	L	Psc
A 3	13,0	92,0	1
A 6	13,0	184,0	1
A 8	13,0	250,0	16
A 9	6,5	250,0	1
A 10	13,0	250,0	1

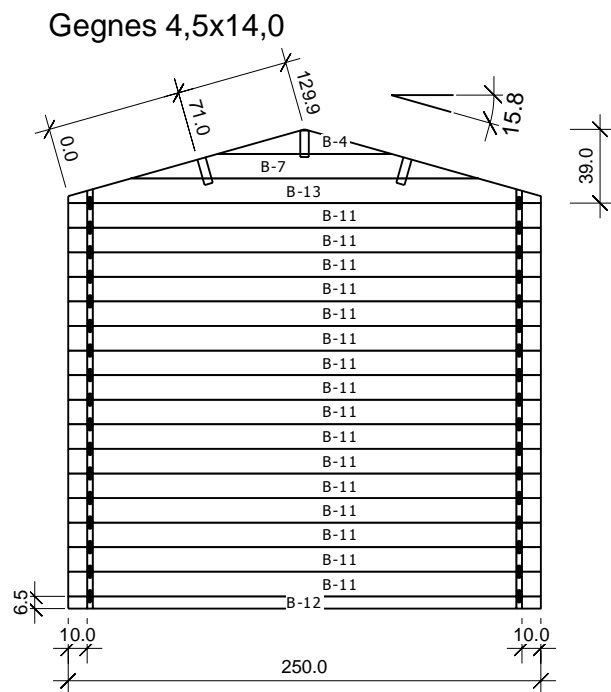
C
M 1:40



Ansicht von Aussen

Nr	H	L	Psc
C 14	13,0	350,0	16
C 17	13,0	390,0	1

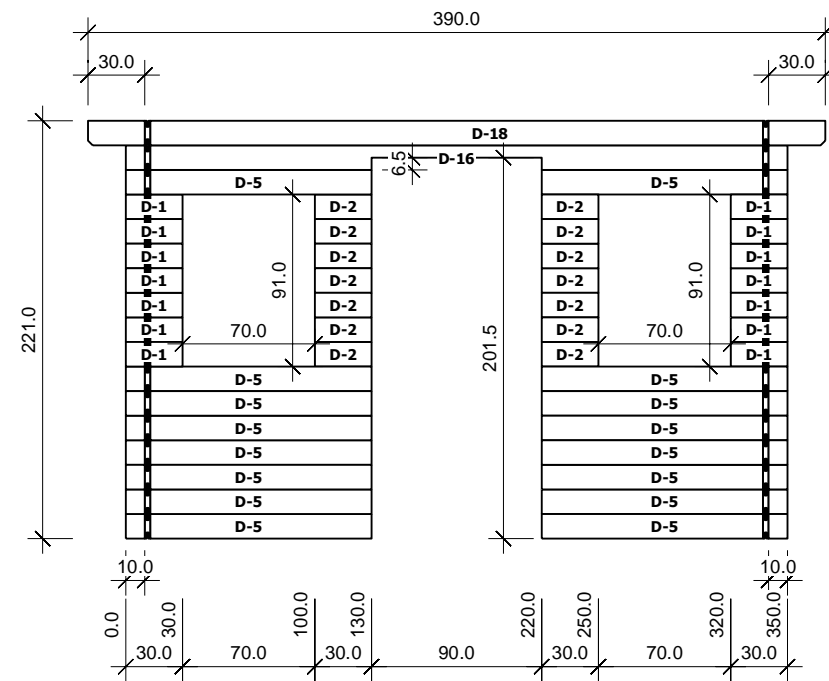
B
M 1:40



Ansicht von Innen

Nr	H	L	Psc
B 4	13,0	92,0	1
B 7	13,0	184,0	1
B 11	13,0	250,0	16
B 12	6,5	250,0	1
B 13	13,0	250,0	1

D
M 1:40



Ansicht von Innen

Nr	H	L	Psc
D 1	13,0	30,0	14
D 2	13,0	30,0	14
D 5	13,0	130,0	16
D 16	13,0	350,0	1
D 18	13,0	390,0	1