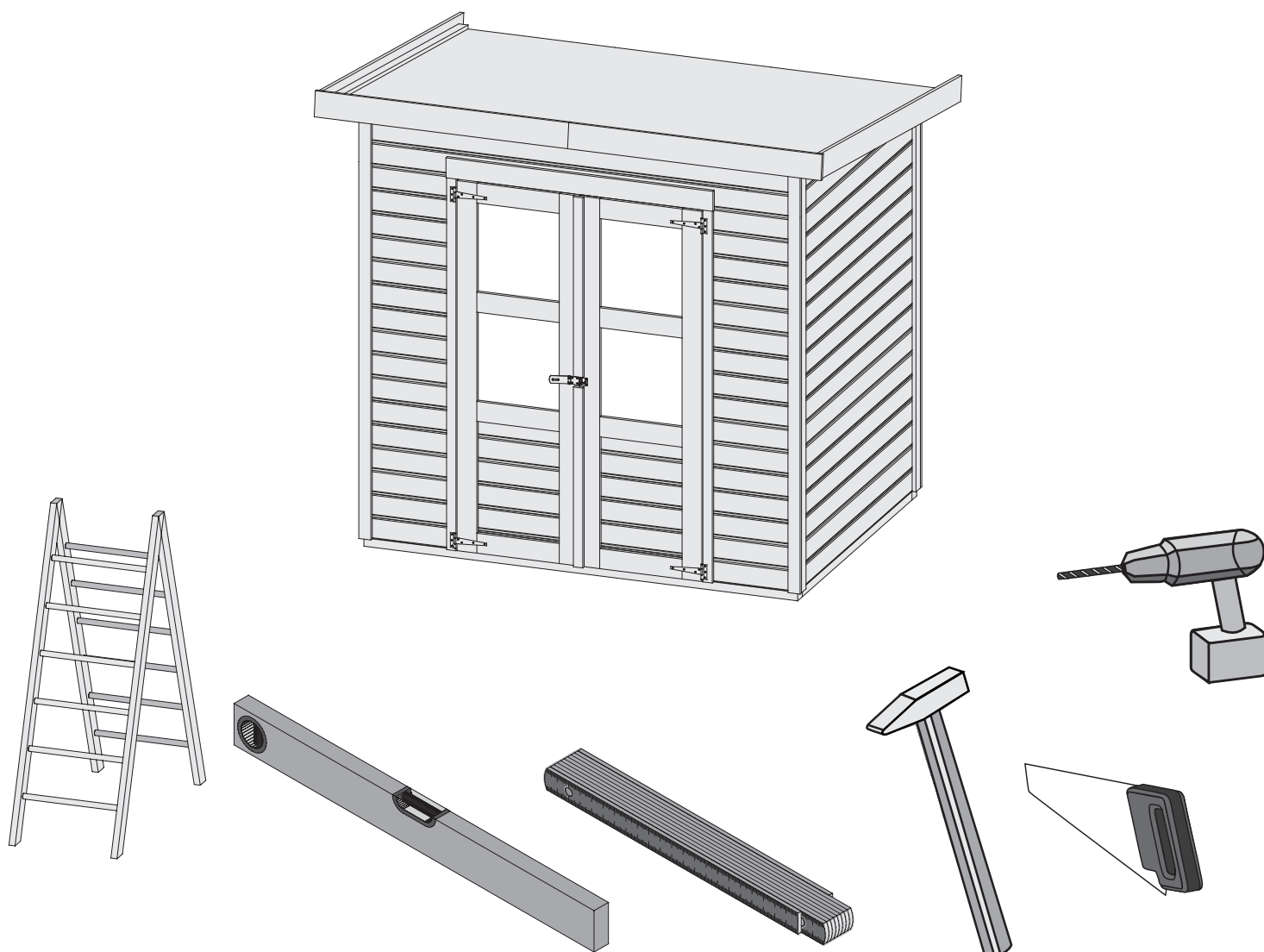


72823



 **Aufbauanleitung**

 **notice de montage**

 **Building Instructions**

 **montagehandleiding**

 **Instrucciones de construcción**

 **Istruzioni per il montaggio**

 **Montážní návod**

 **Service-Hotline: +49 421 38693 33**





Vergleichen Sie zuerst die Materialliste mit Ihrem Paketinhalt! Bitte haben Sie Verständnis, dass Beanstandungen nur im nicht aufgebauten Zustand bearbeitet werden können!



En primer lugar, compare la lista de material con el contenido del paquete. Rogamos entienda que las reclamaciones sólo pueden ser tramitadas antes de montar el objeto!



Nejprve přezkontrolujte obsah balení podle materiálového listu! Mějte pochopení pro to, že případnou reklamaci se můžeme zabývat pouze tehdy, když díly nebudou smontované! Za pomoci tohoto seznamu můžete jednotlivé díly přiřadit k montážnímu návodu.



Vergelijk eerst de lijst van materialen met de inhoud van uw pakket! Reclamaties kunnen alleen in behandeling worden genomen zolang de onderdelen nog niet zijn gemonteerd!



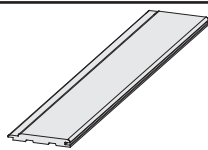
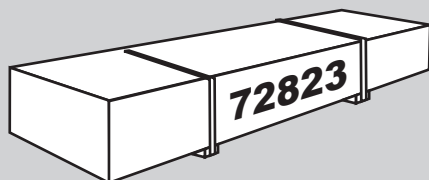
First compare the list of materials with your package contents! Please understand that complaints can be processed in the non-built status only!



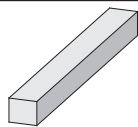
Commencez par comparer la liste du matériel avec le contenu de votre paquet! Sachez que nous traitons uniquement les réclamations concernant le matériel à l'état non monté!



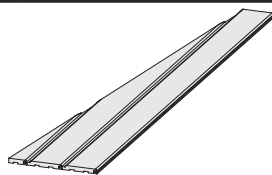
Confrontate questa distinta materiali prima con il contenuto del pacchetto! Vi preghiamo di comprendere che eventuali reclami possono essere accolti solo prima del montaggio!



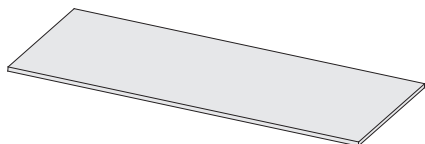
32 x U1	448 x 121 x 14mm	ID 61048
32 x U2	1480 x 121 x 14mm	ID 61033
20 x U3	2080 x 121 x 14mm	ID 61034



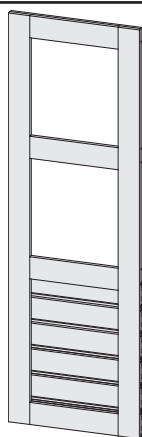
10 x B1	100 x 45 x 18mm	ID 19114
2 x B2	1748 x 45 x 18mm	ID 19208
1 x B3	1765 x 45 x 18mm	ID 16323
2 x B4	1768 x 45 x 18mm	ID 62952
6 x B5	1800 x 45 x 18mm	ID 19546
4 x B6	1980 x 58 x 18mm	ID 38947
4 x B7	2100 x 58 x 18mm	ID 28029
2 x B8	1280 x 95 x 18mm	ID 16404
2 x B9	1440 x 95 x 18mm	ID 39138
2 x B10	1215 x 120 x 18mm	ID 25555
2 x B11	1800 x 120 x 18mm	ID 11386
2 x B12	2053 x 95 x 36mm	ID 56261
5 x B13	1950 x 45 x 38mm	ID 41511
2 x B14	2050 x 45 x 38mm	ID 61049
2 x B15	1390 x 60 x 40mm	ID 54655
2 x B16	2080 x 60 x 40mm	ID 61047



1 x P1	1480 x 279 x 14mm	ID 61044
1 x P2	1480 x 279 x 14mm	ID 61045



2 x N1	1740 x 750 x 16mm	ID 24227
1 x N2	1740 x 870 x 16mm	ID 45414

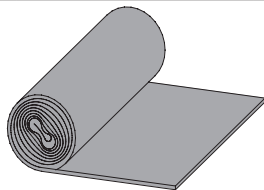


2 x D1	1760 x 585 x 14mm	ID 69356
--------	-------------------	----------

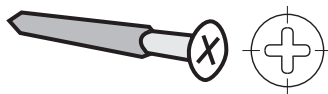
1 x



ID 16034



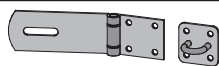
1 x	7,5m ²	ID 3710
-----	-------------------	---------



8 x	4 x 16mm	ID 3690
360 x	4 x 30mm	ID 3686
450 x	4 x 50mm	ID 3688
32 x	4,5 x 80mm	ID 9204

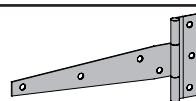
350 x		ID 3948
-------	--	---------

1 x



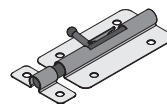
ID 3724

4 x



ID 3716

2 x



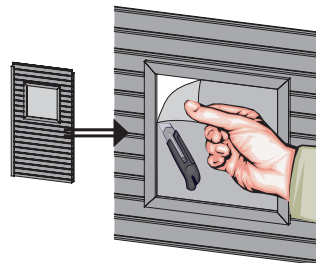
ID 3709

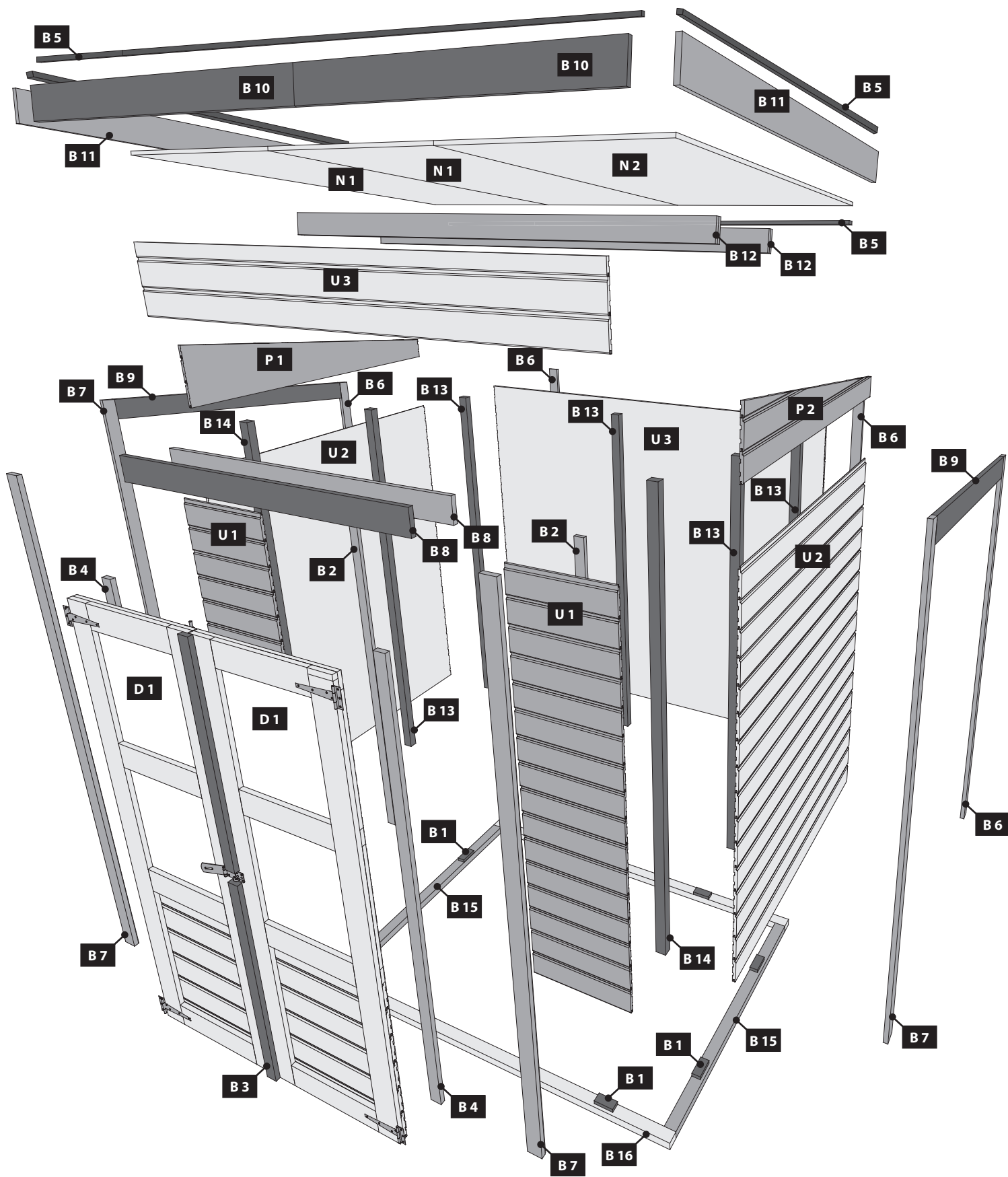


	Kleber		Pegamento
	Colle		Colla
	Glue		Lepek
	Lijm		

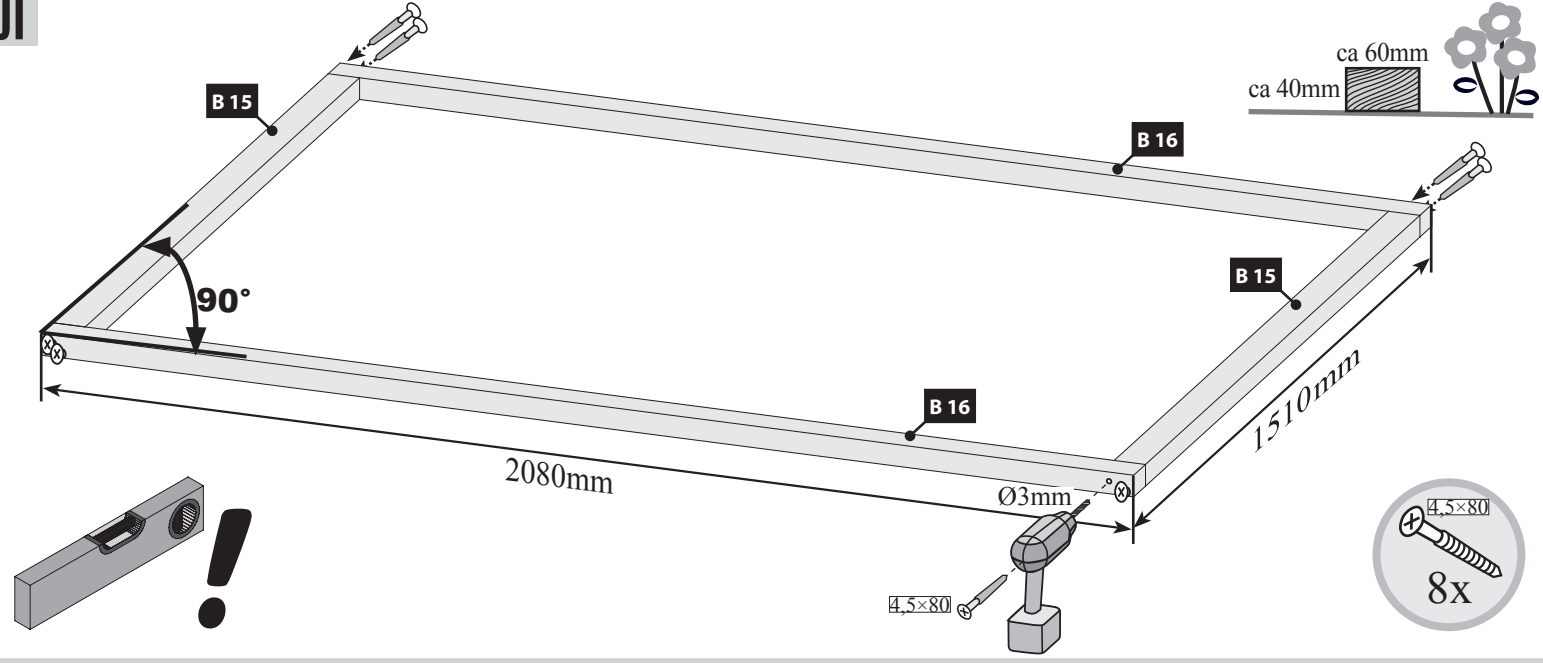
1 x

ID 55202

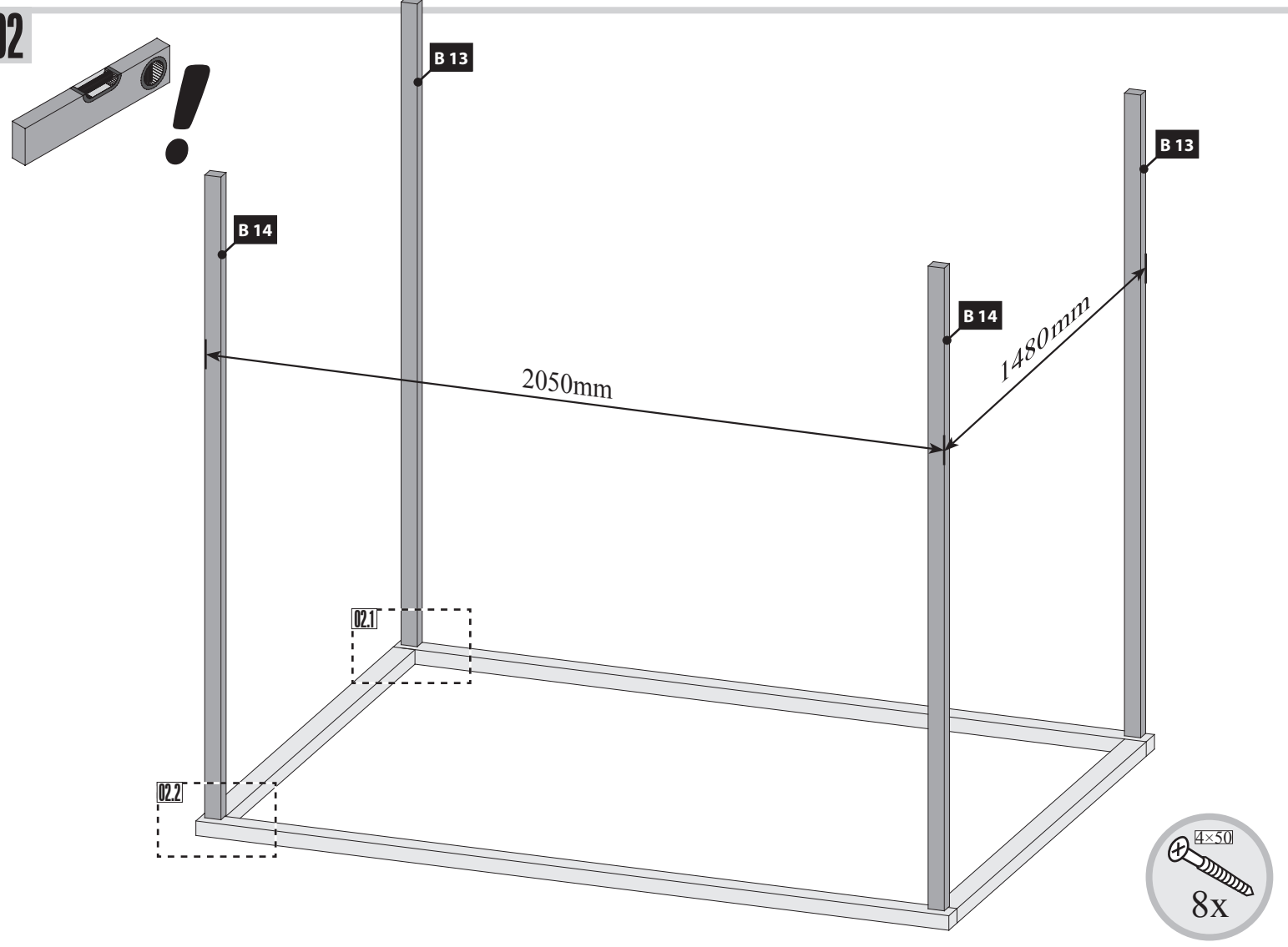




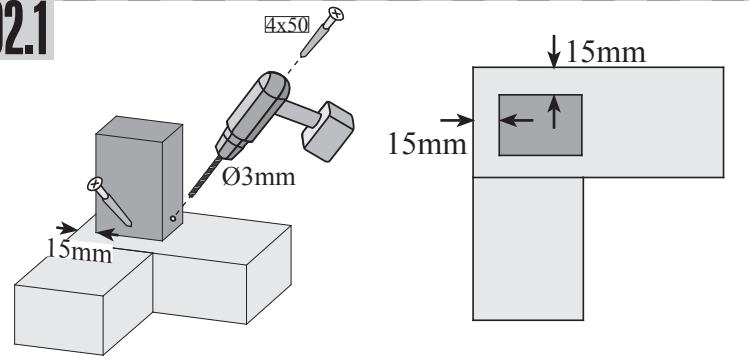
01



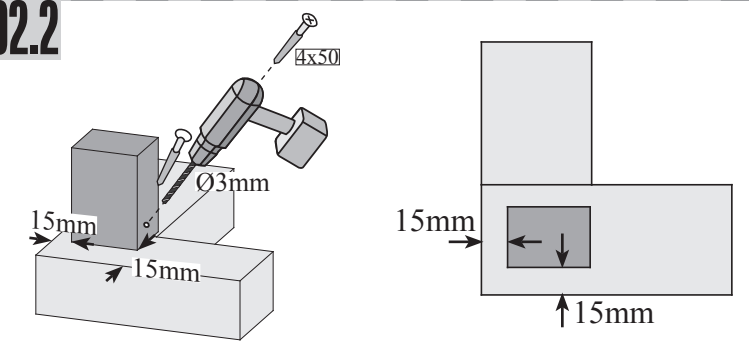
02






02.1



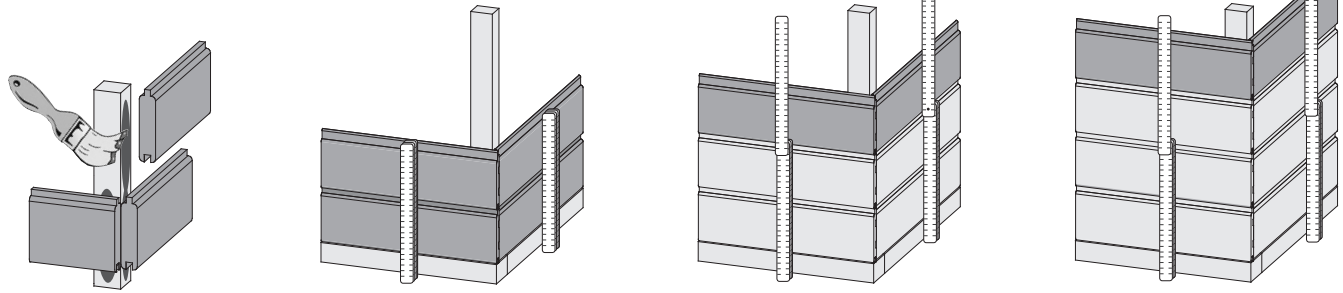
02.2



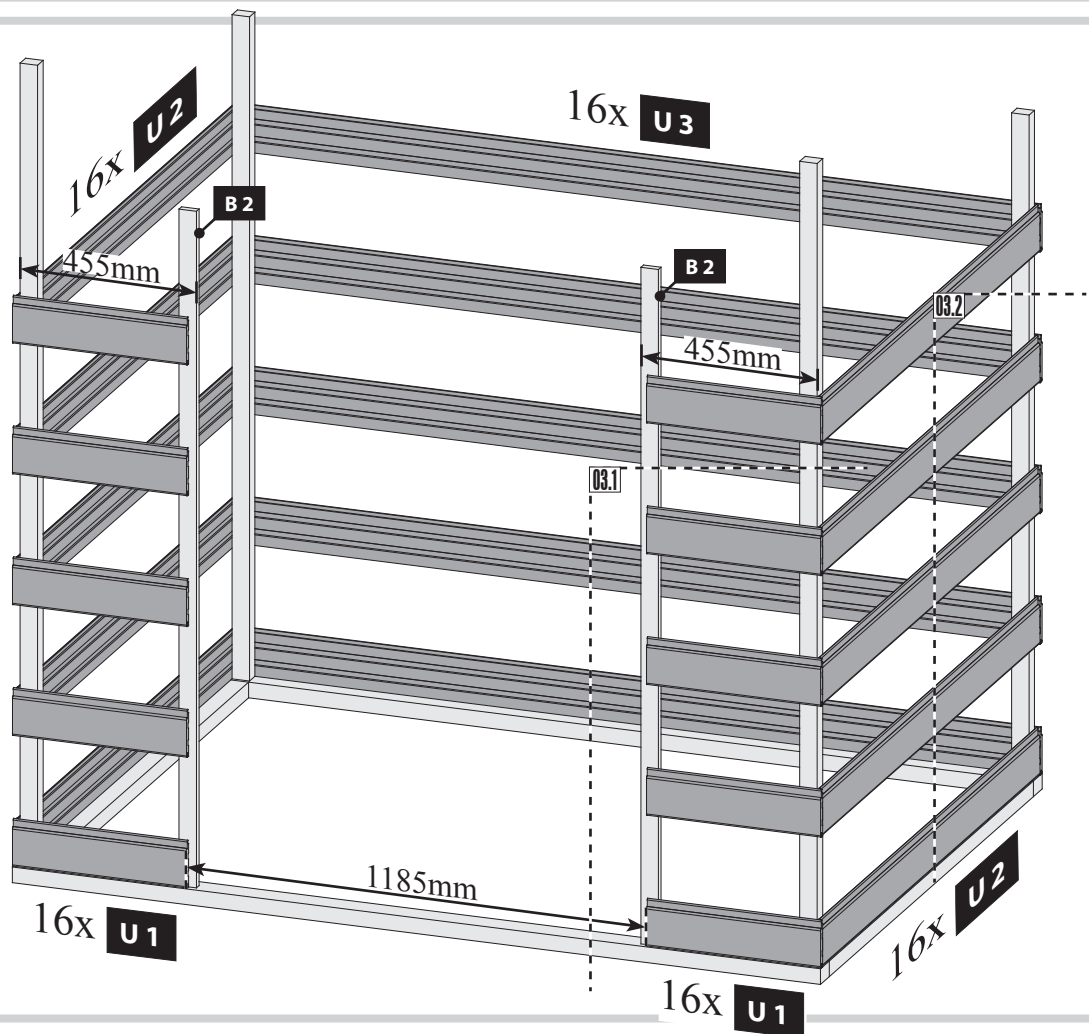
 Leim! Achten Sie auf die gleiche Höhe
 Glue! Look for the same height
 Colle! Faites attention à la même hauteur

 Lijm! Besteed aandacht aan de dezelfde hoogte
 Pegamento! Prestar atención a la misma altura
 Colla! Prestare attenzione alla stessa altezza

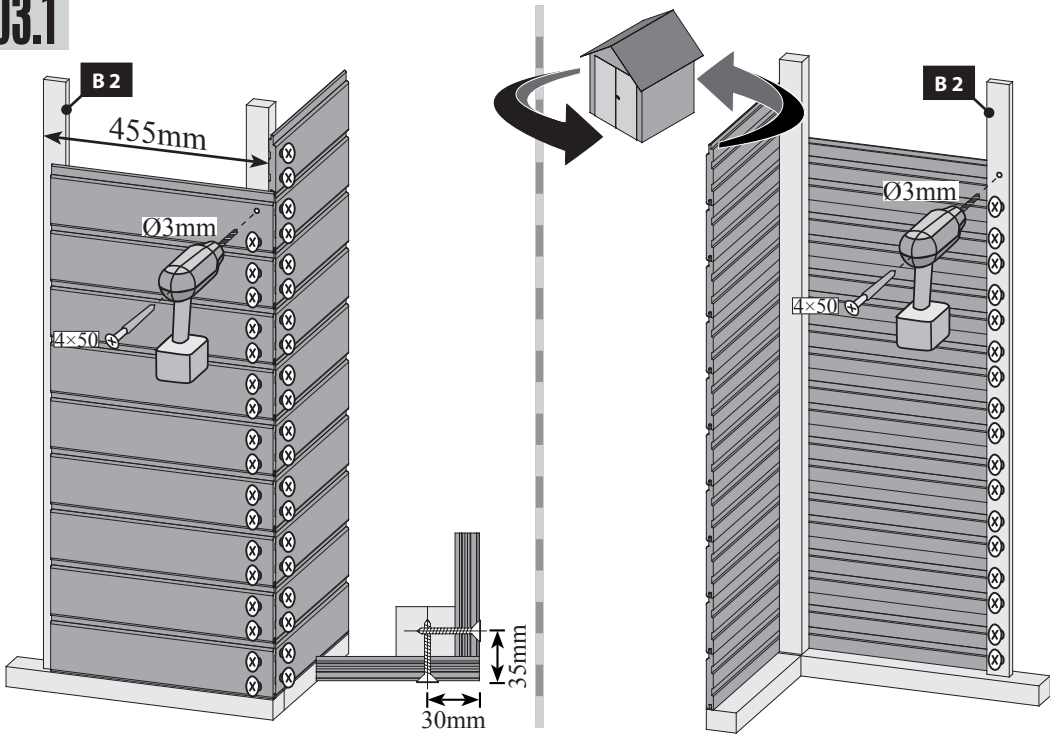
 Klíž! Dávejte pozor na stejnou výšku



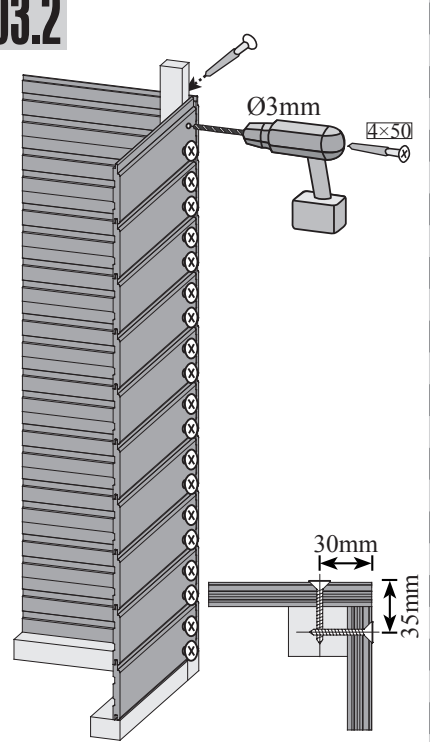
03



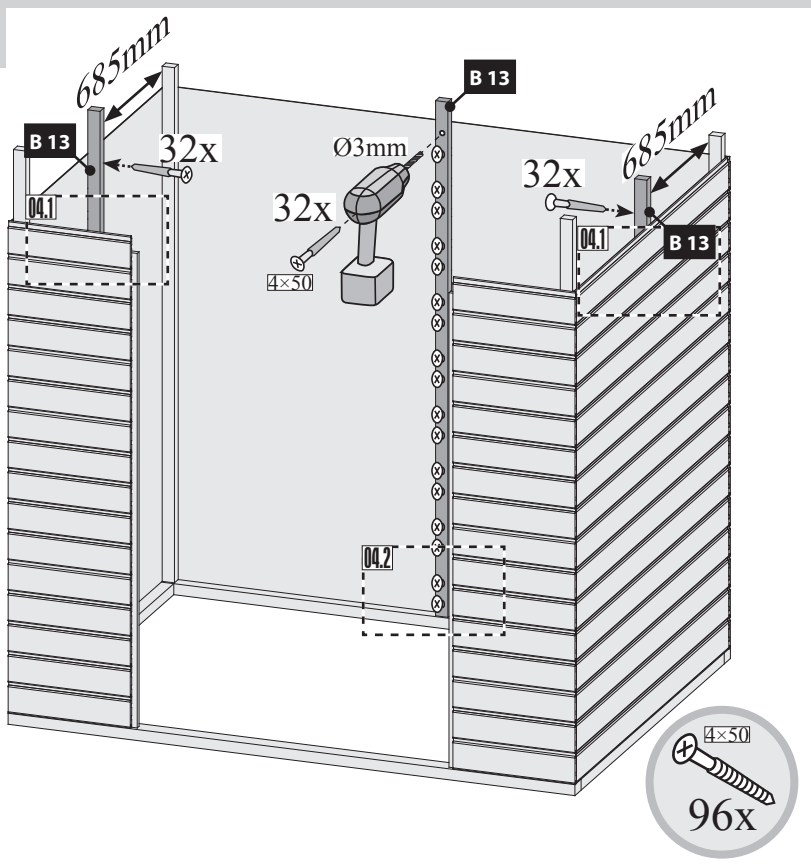
03.1



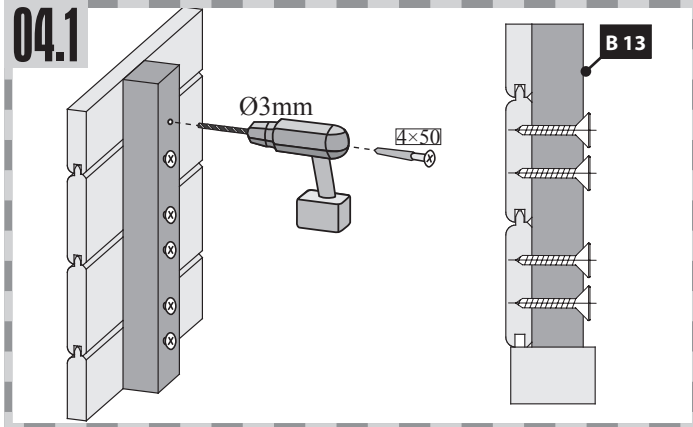
03.2



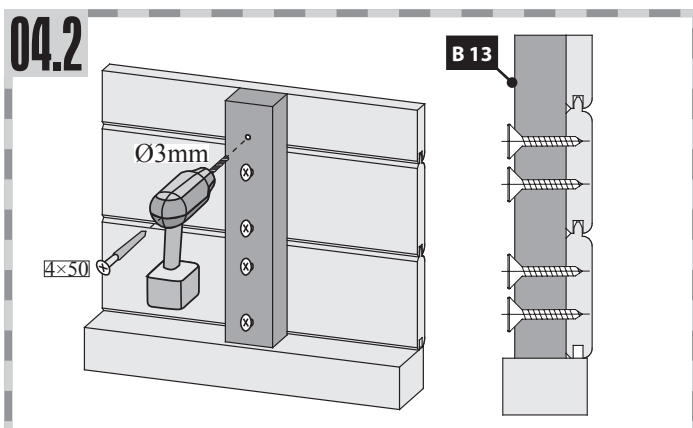
04



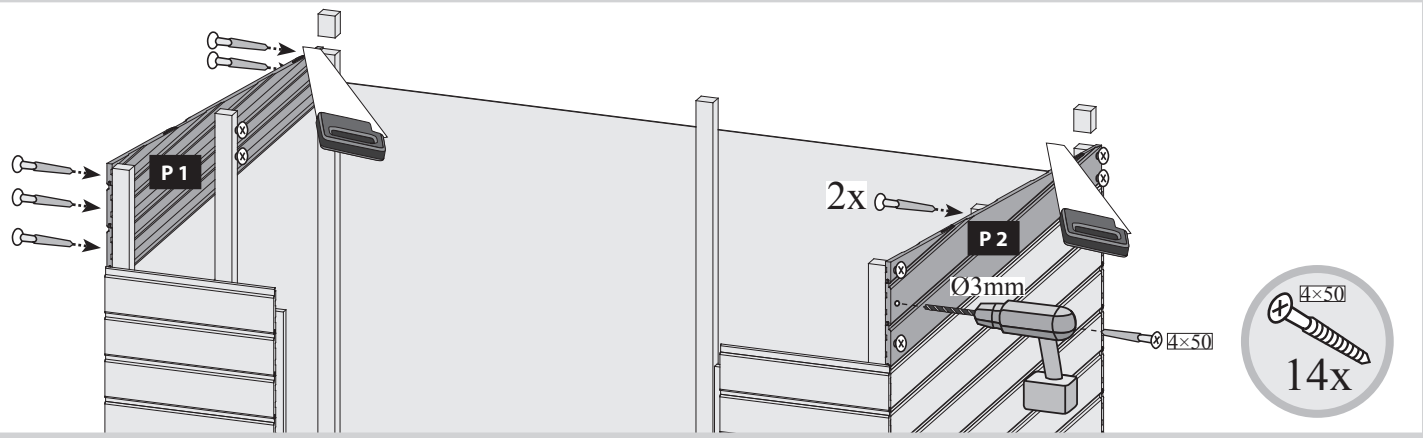
04.1



04.2

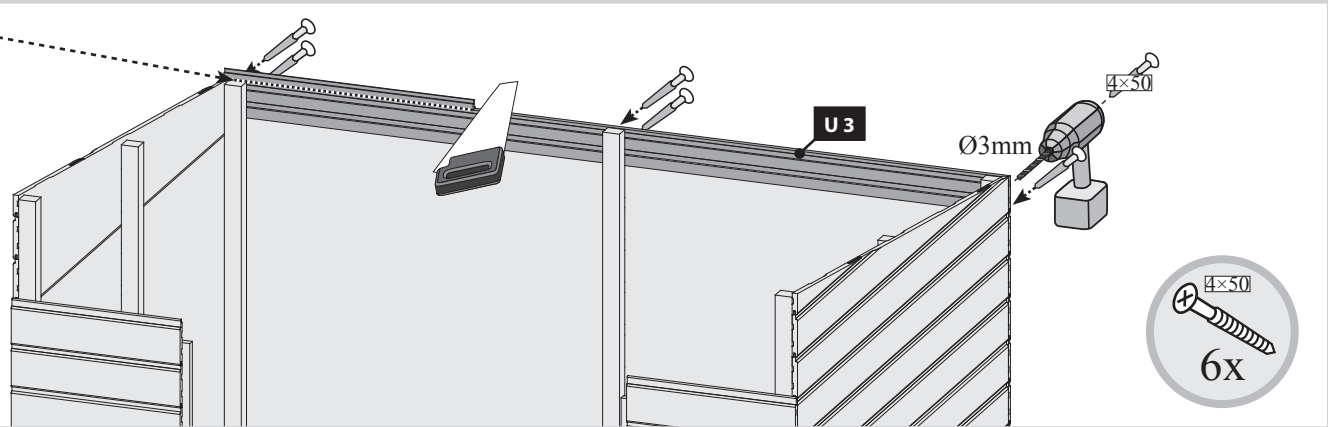


05



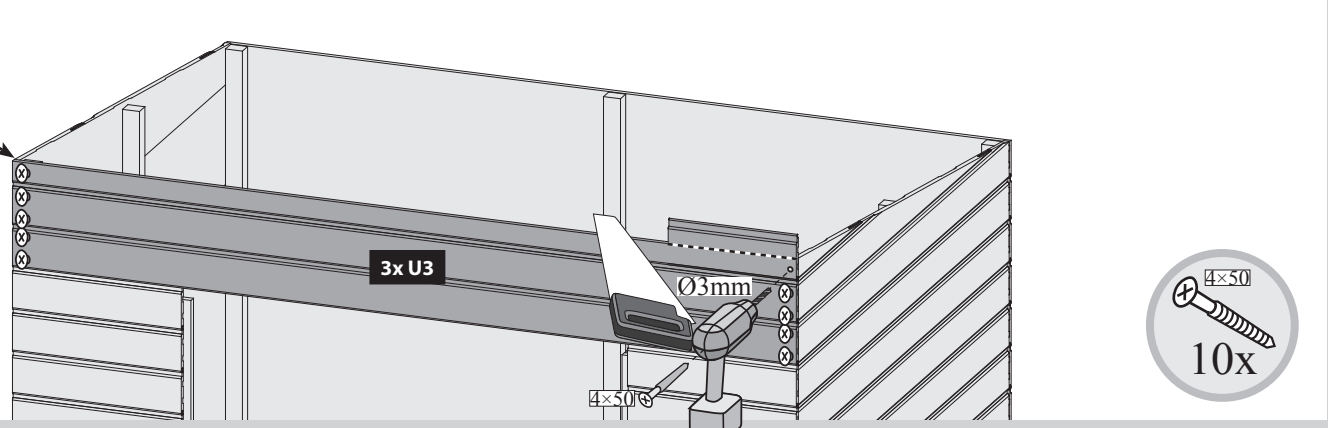
06

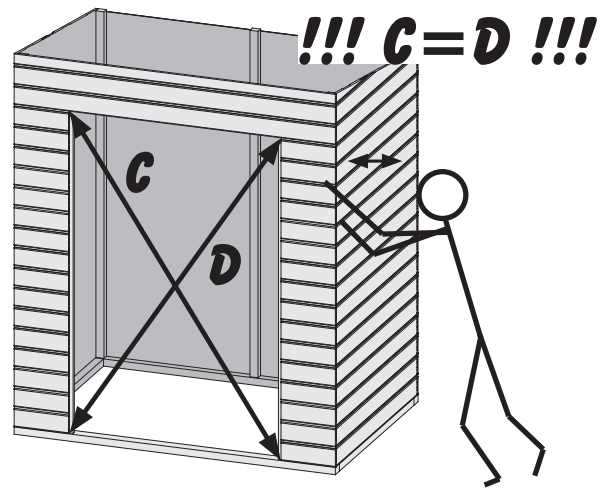
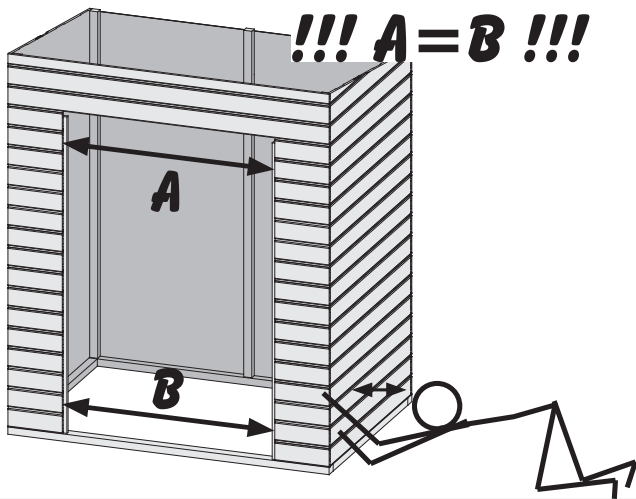
Bündig!
Affleurement!
Gelijk!
Aras!
Flush!
Combacia!
Flush!



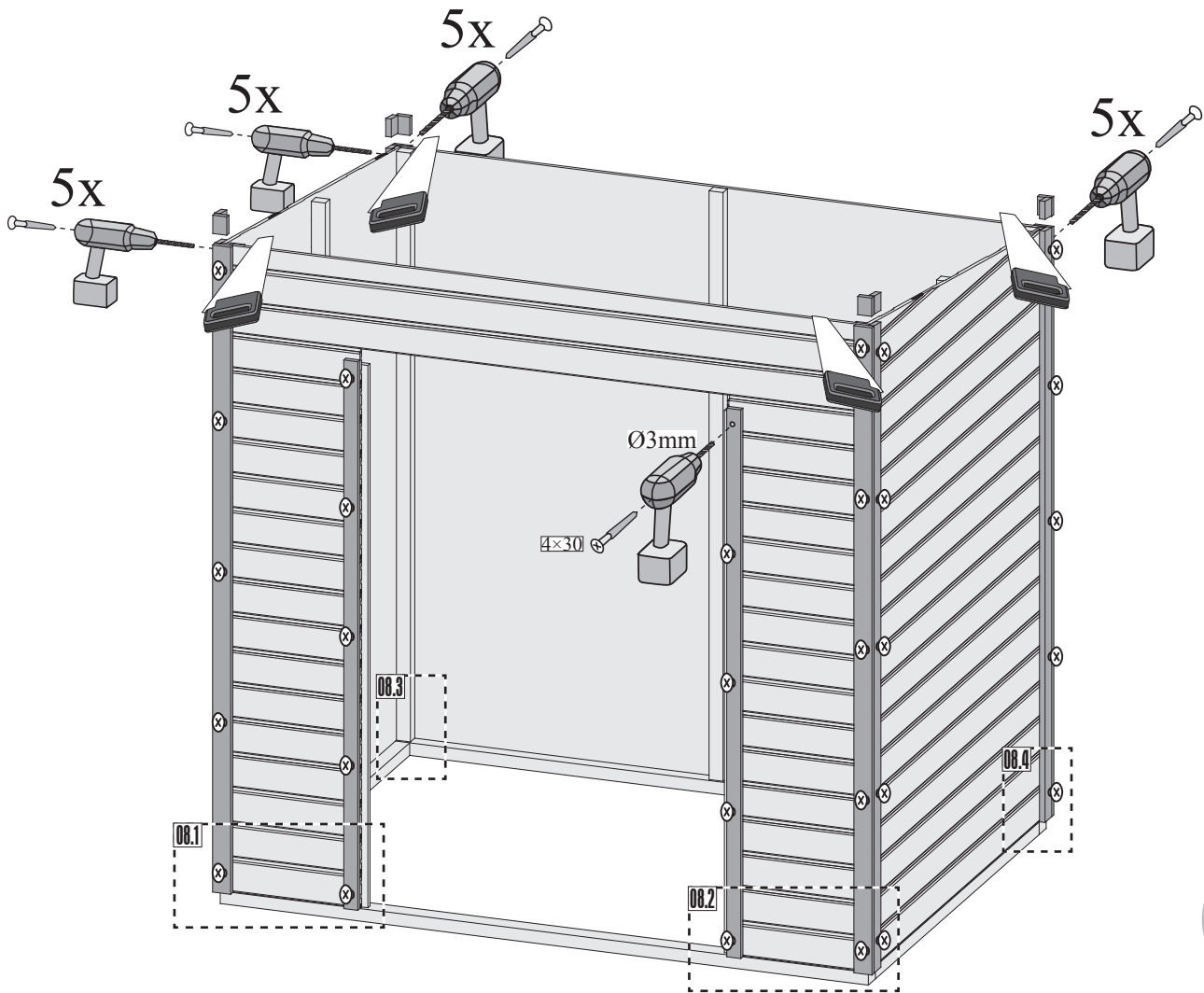
07

Bündig!
Affleurement!
Gelijk!
Aras!
Flush!
Combacia!
Flush!

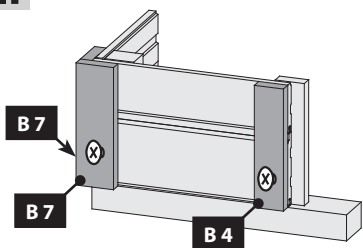




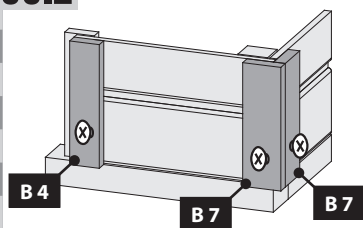
08



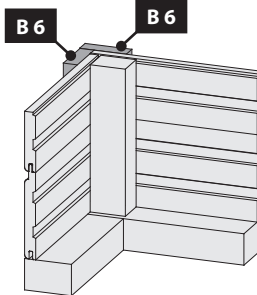
08.1



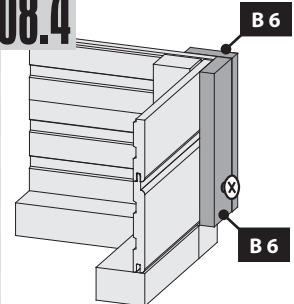
08.2



08.3

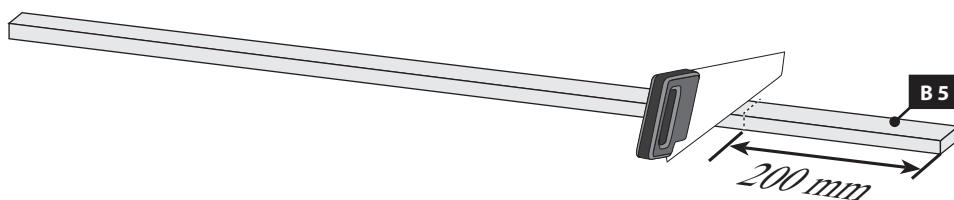


08.4

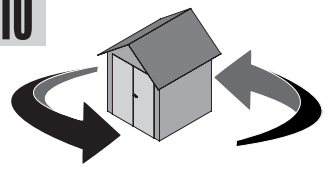


09

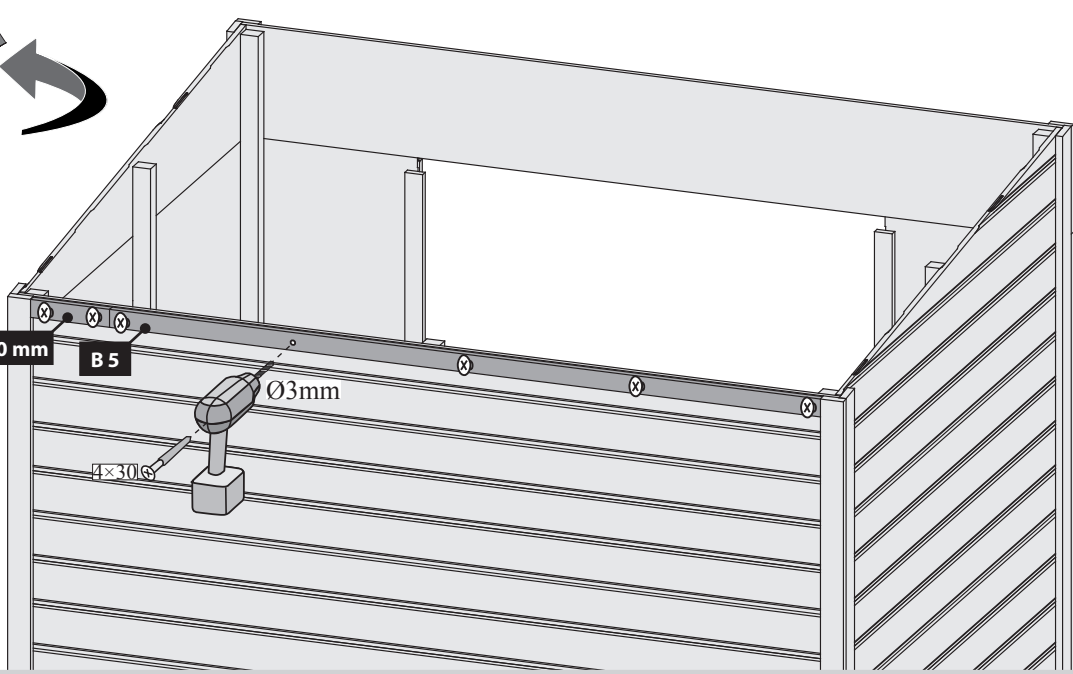
1x



10

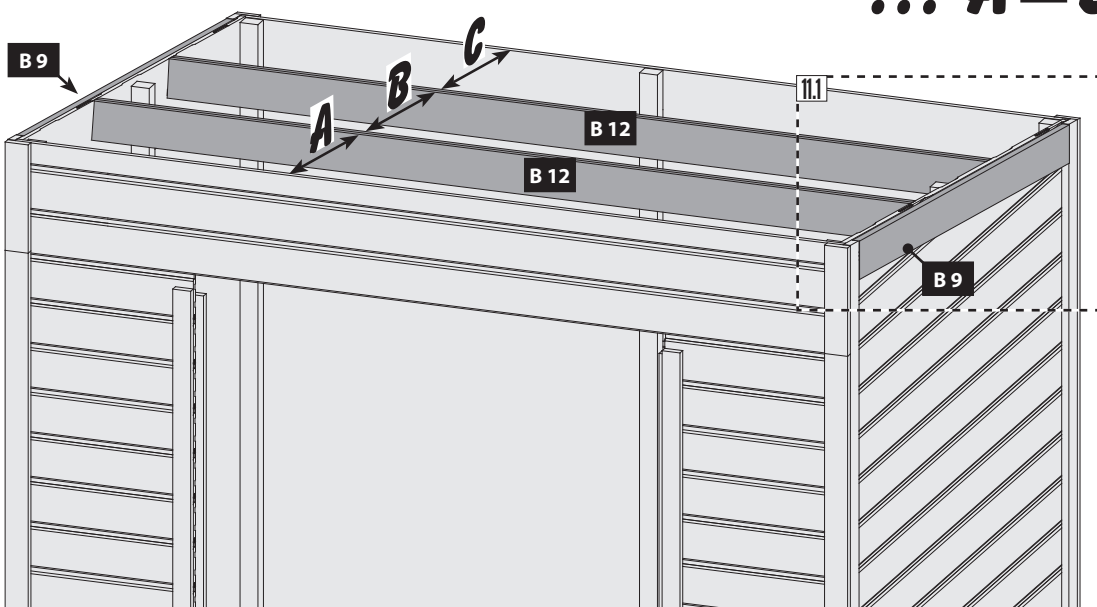


B 5 = 200 mm
B 5

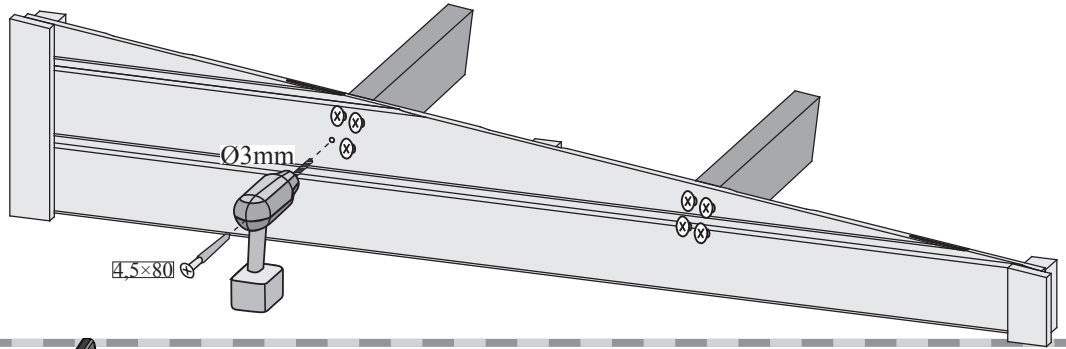
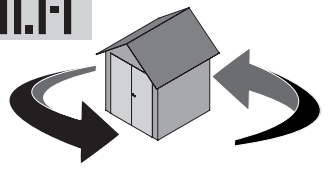


11

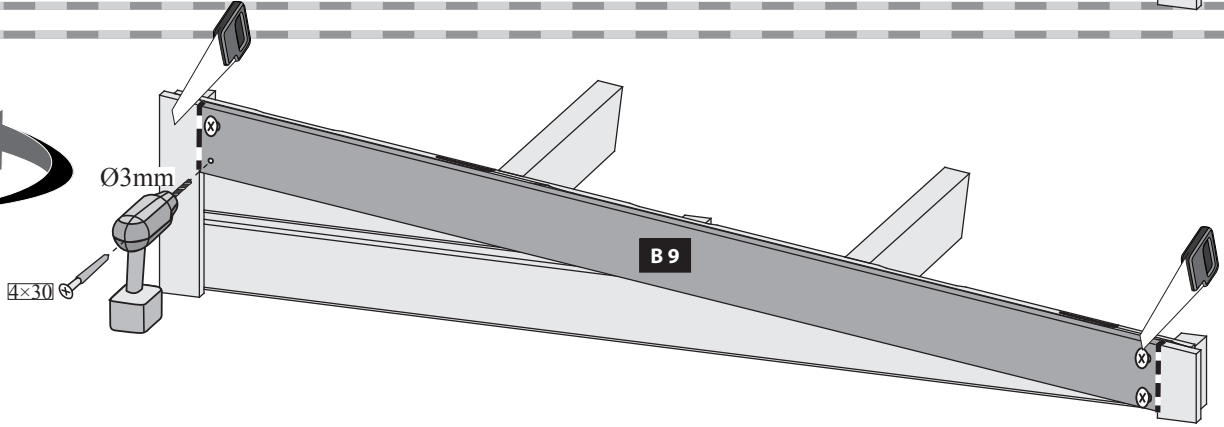
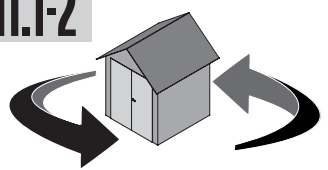
!!! A=B=C !!!



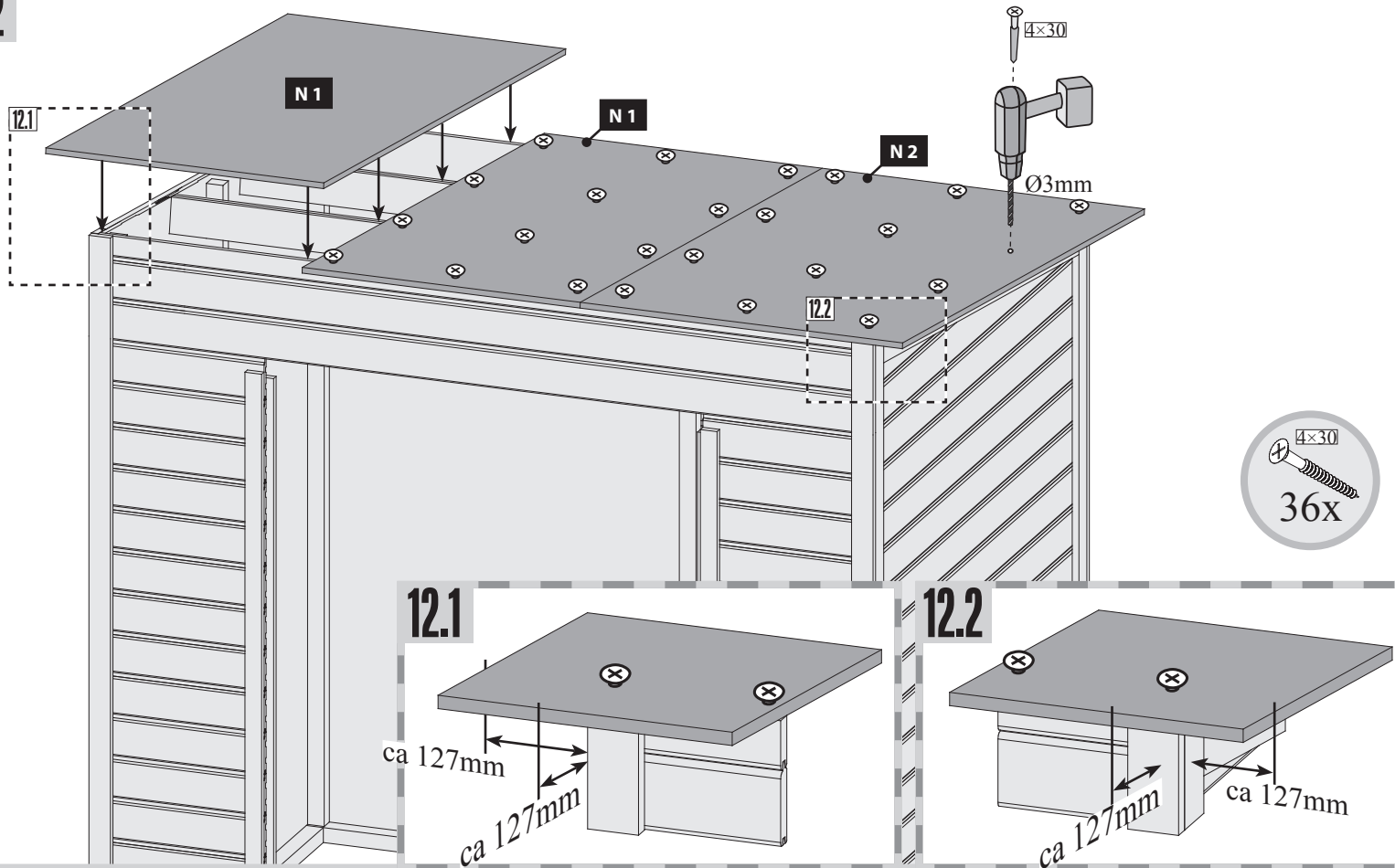
11.1-1



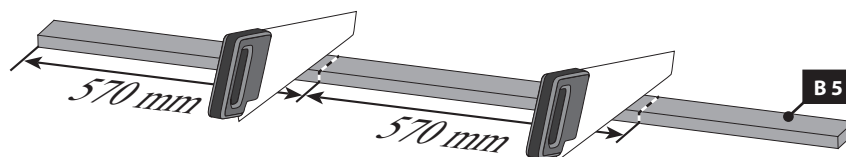
11.1-2



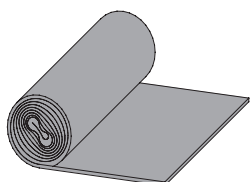
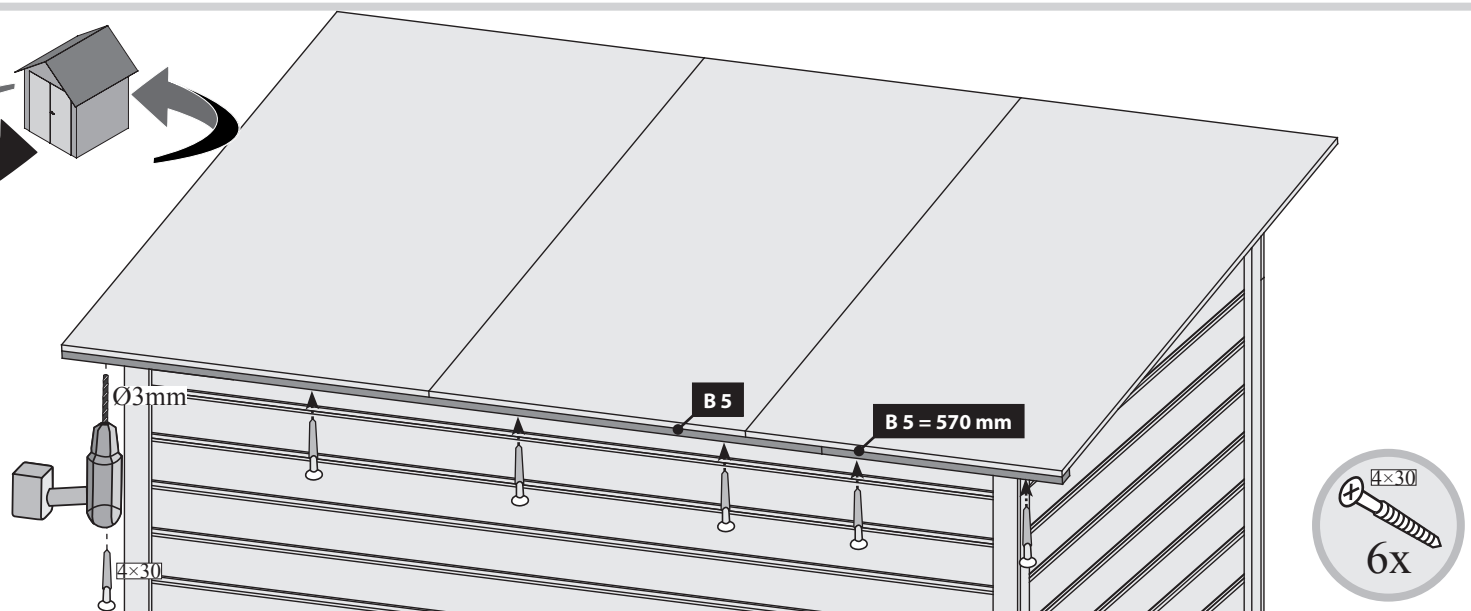
12










13 1x



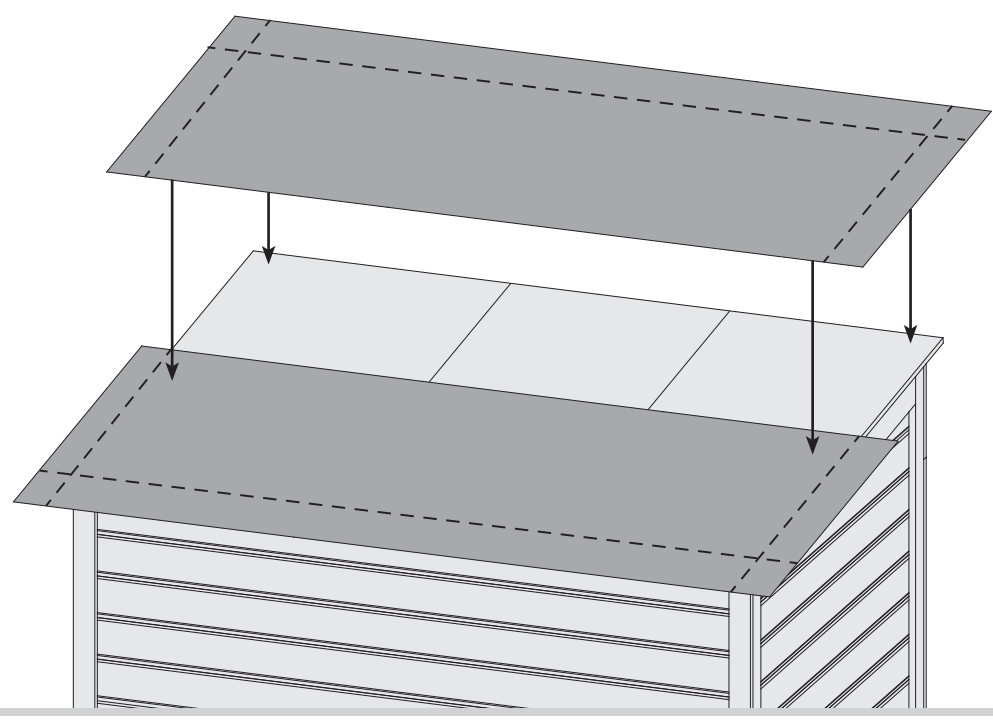
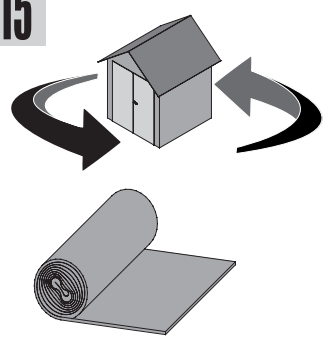
14



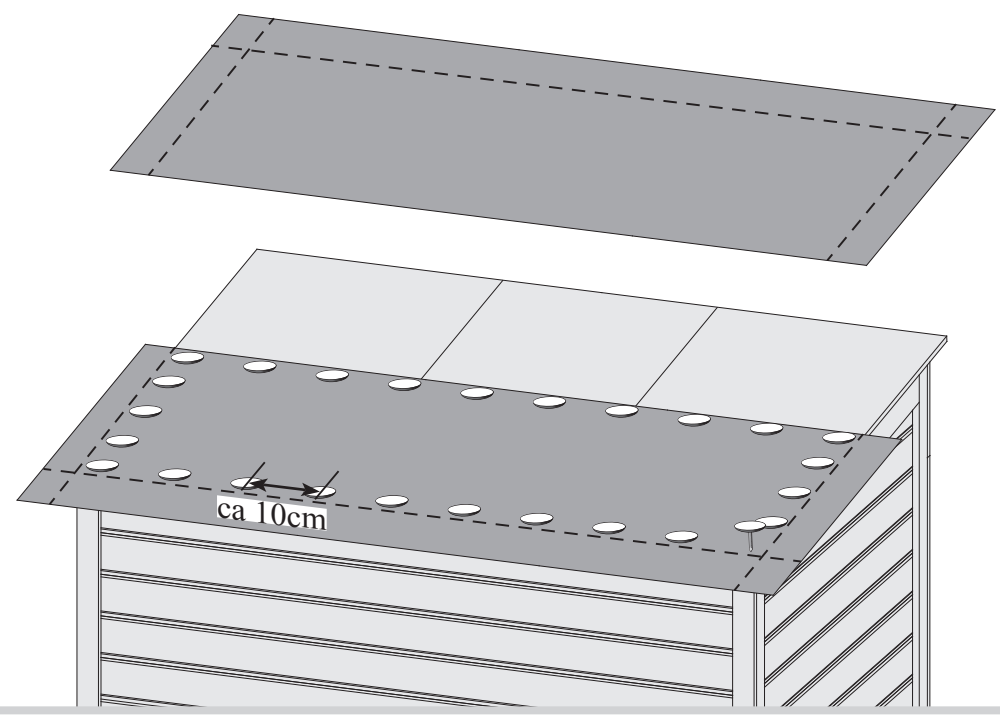
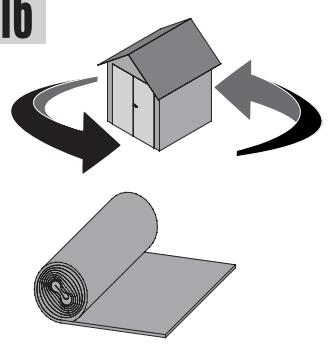
-  Die Eindeckung muss spätestens nach 2 Monaten durch ein geeignetes Produkt ergänzt werden
 De vervanging mag niet later zijn dan twee maanden aangevuld met een geschikt product
 The replacement must be no later than two months supplemented by a suitable product
 Le remplacement ne doit pas être plus tard deux mois complétés par un produit adapté
 El reemplazo debe ser no más tarde de dos meses complementan con un producto adecuado
 La sostituzione deve essere entro e non oltre due mesi completate da un prodotto adatto
 Pokrytí střechy musí být nejpozději po 2 měsících nahrazeno vhodným produktem.

Für die dauerhafte Eindeckung empfehlen wir die selbstklebende Bitumendachbahn aus unserem Sortiment. Die erforderliche Menge für dieses Produkt ist 1 Rolle (Artikelnummer 65757).

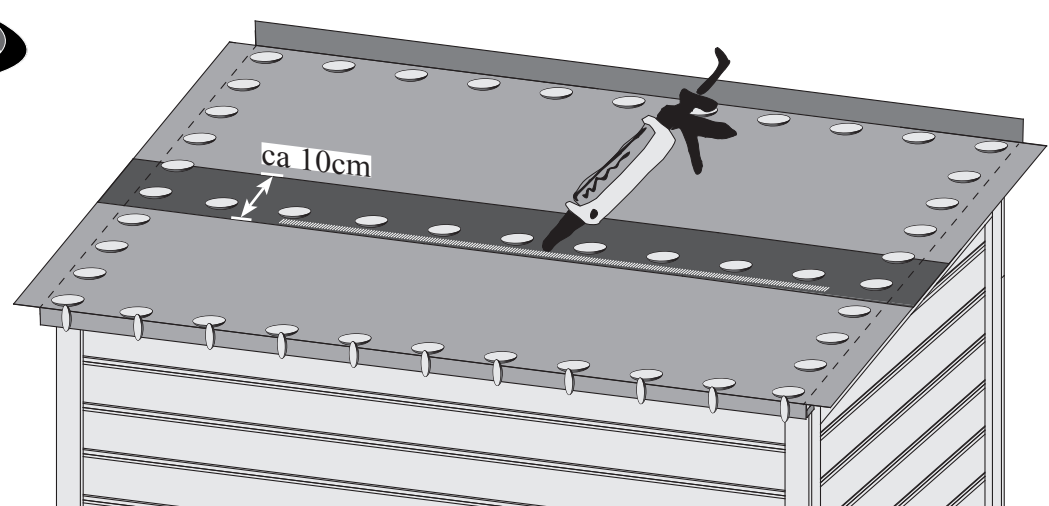
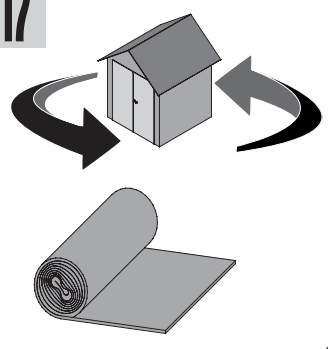
15



16

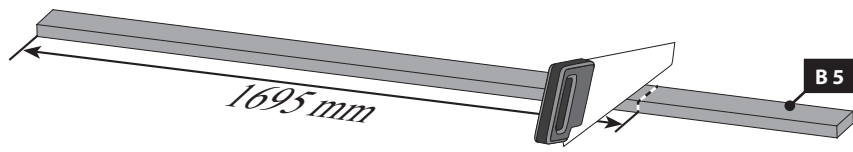


17

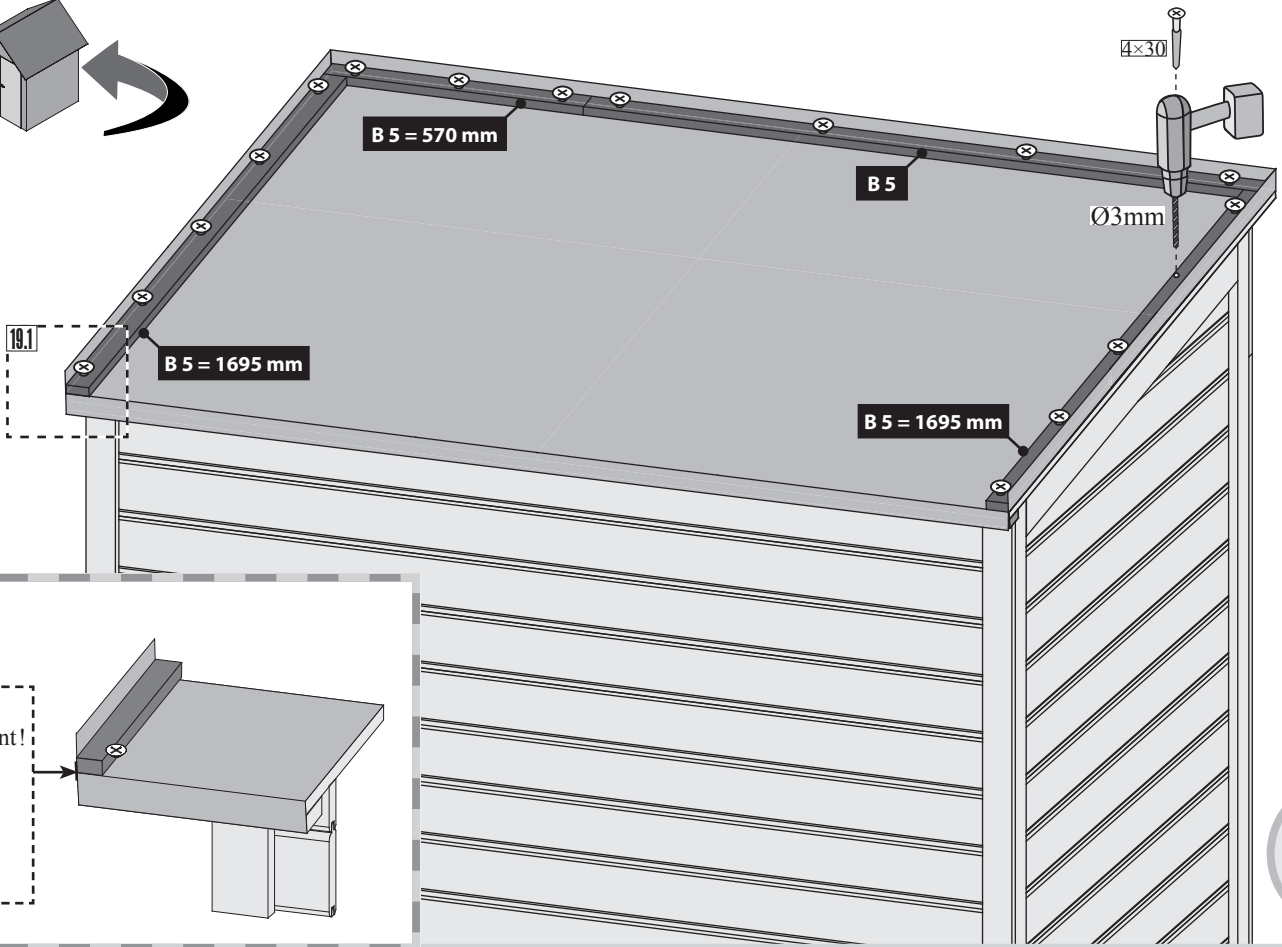
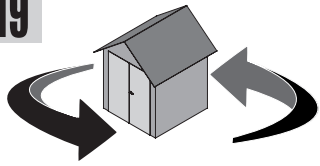


-  Kleber
-  Colle
-  Glue
-  Lijm
-  Pegamento
-  Colla
-  Lepek

18 2x

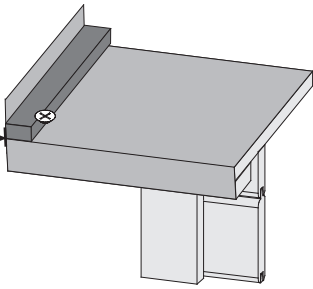


19

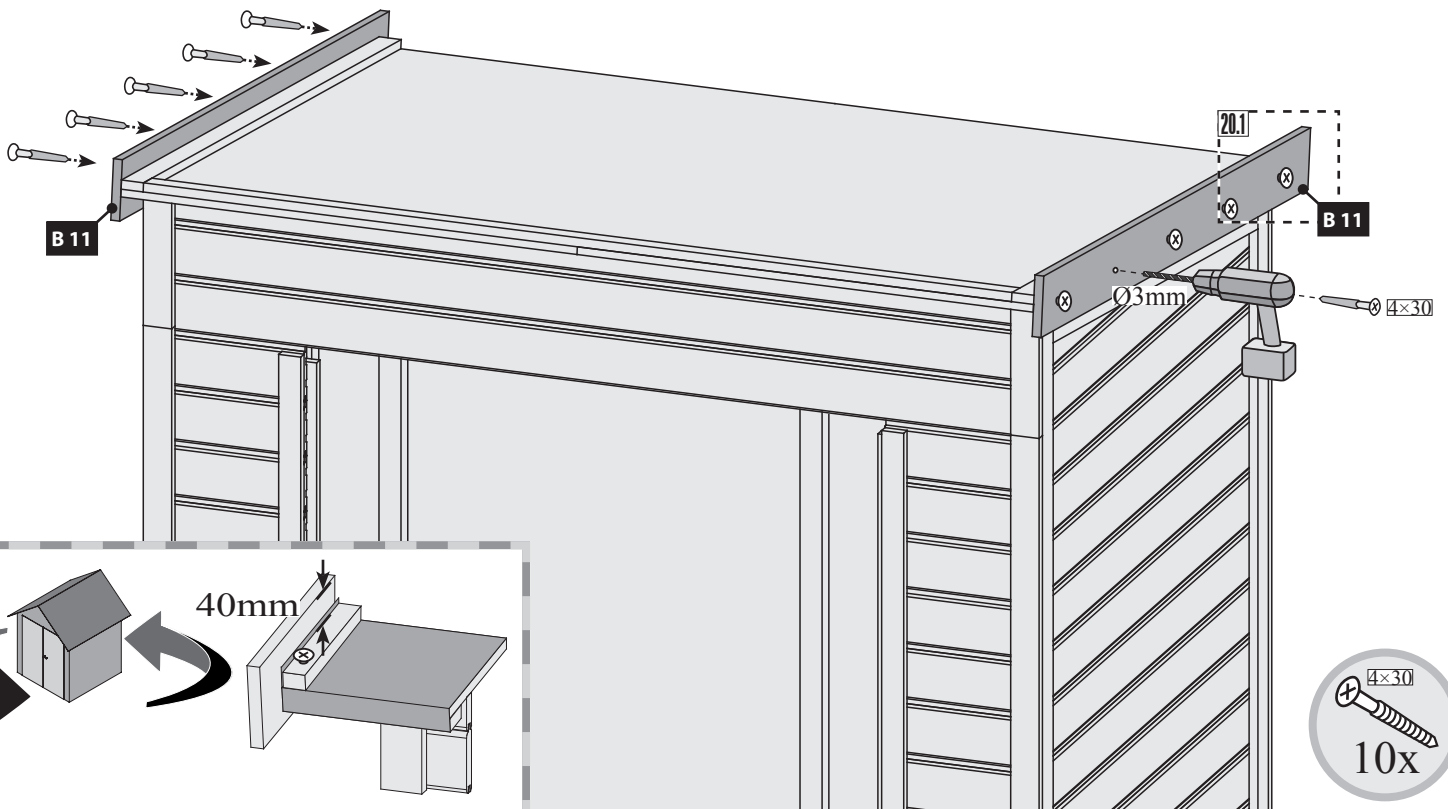


19.1

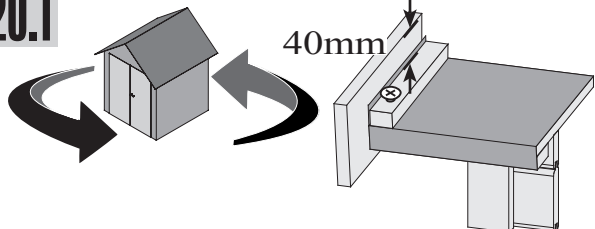
Bündig!
Affleurement!
Gelijk!
Aras!
Flush!
Combacia!
Flush!



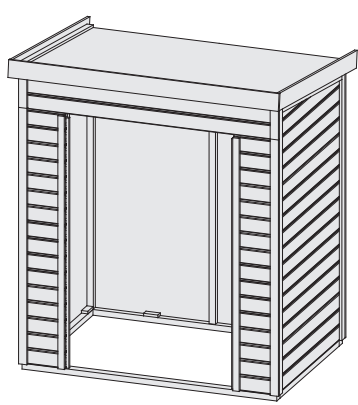
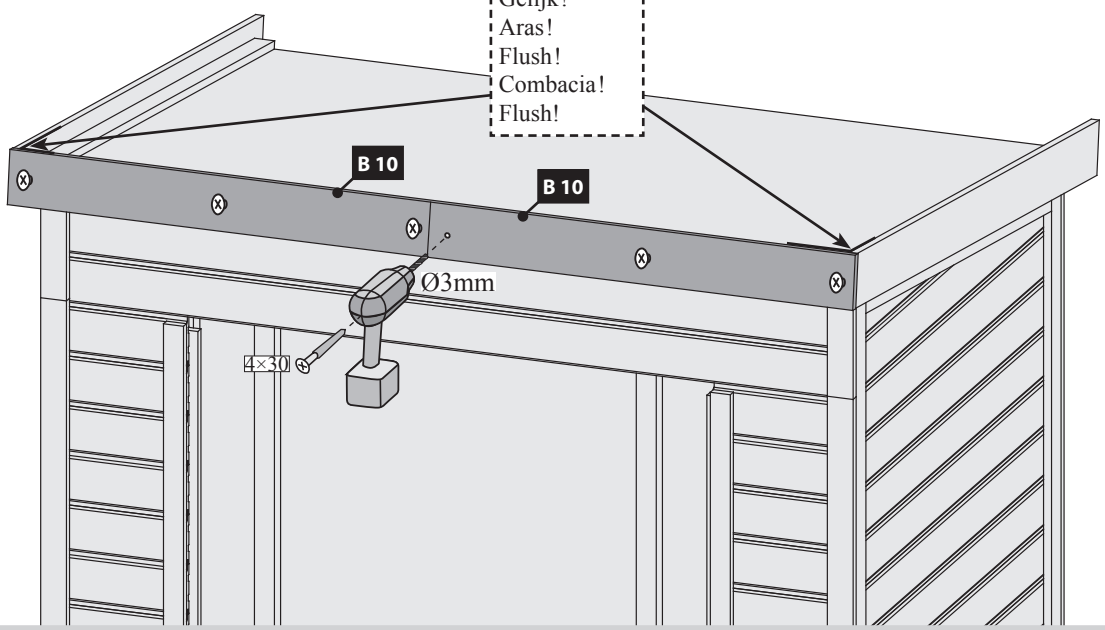
20



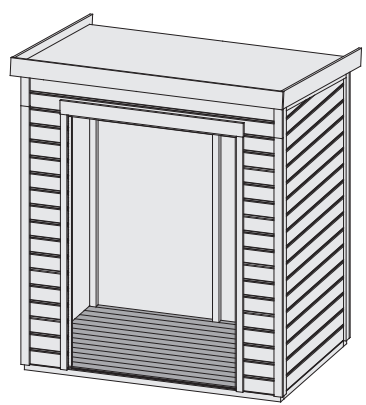
20.1



Bündig!
 Affleurement!
 Gelijk!
 Aras!
 Flush!
 Combacia!
 Flush!

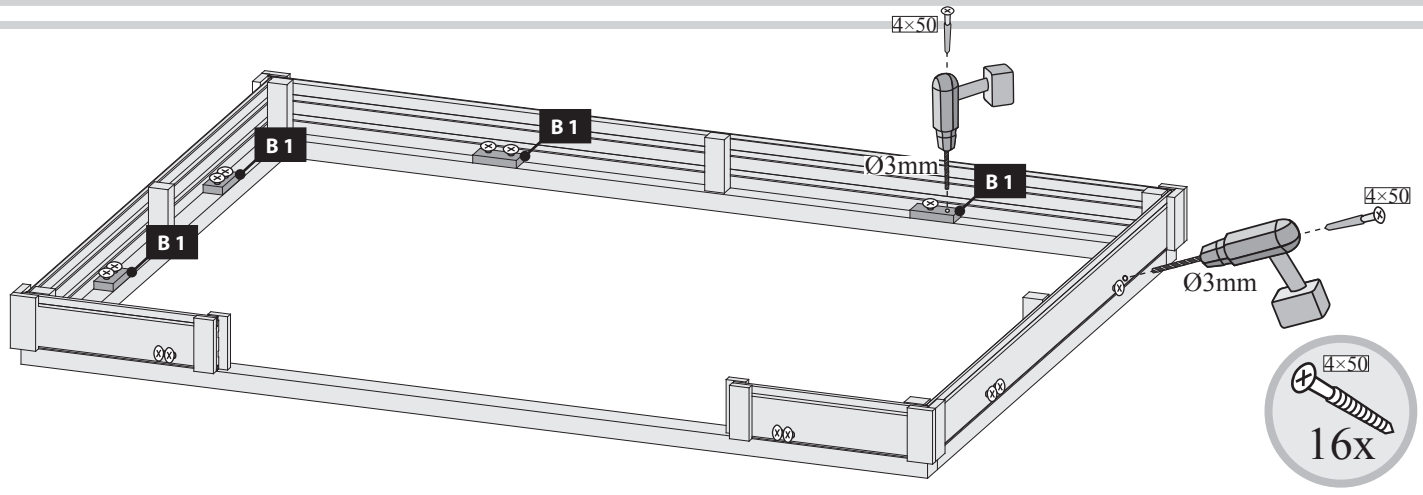


22 A + 23 A

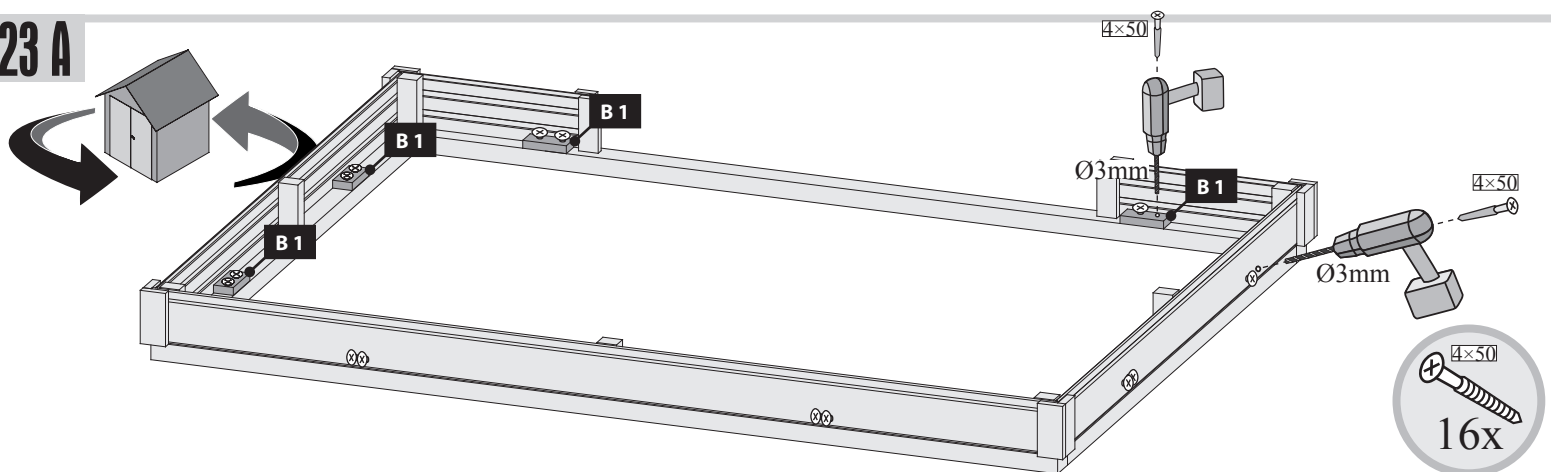


22 B + 23 B

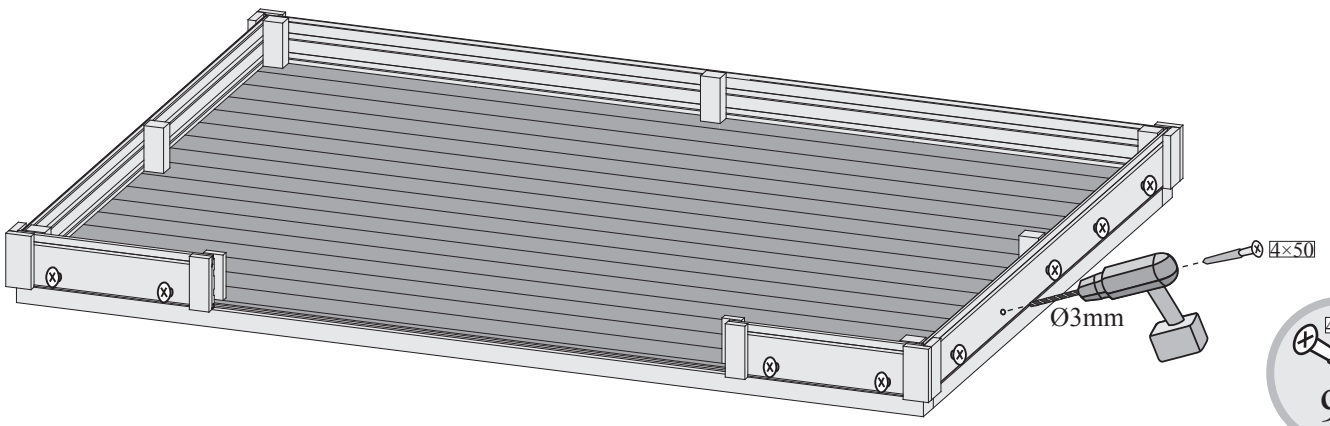
22 A



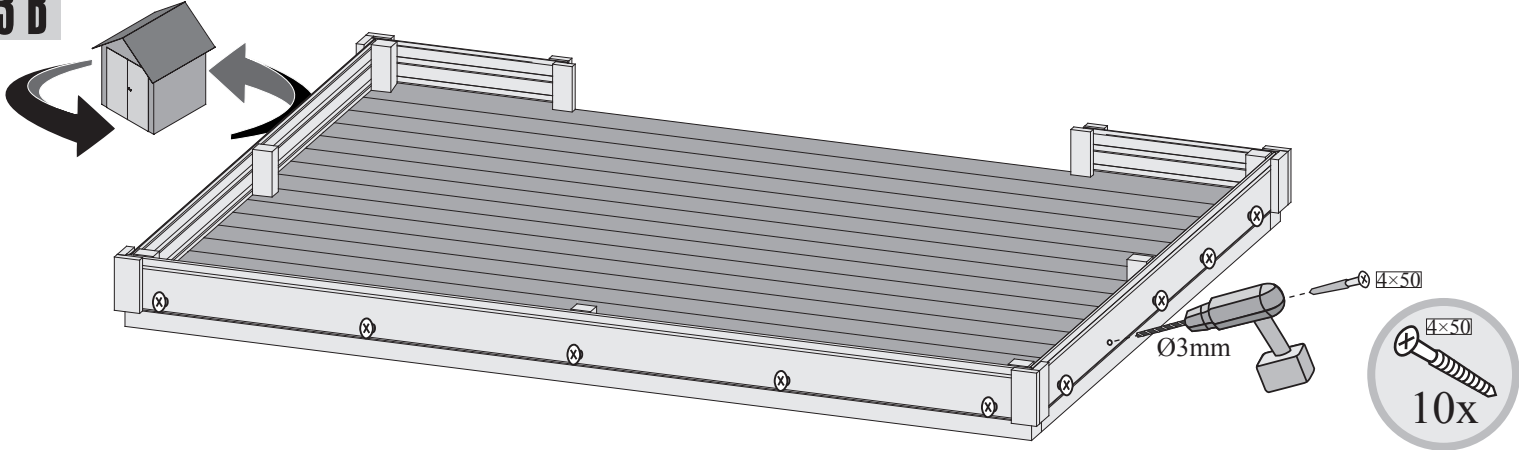
23 A



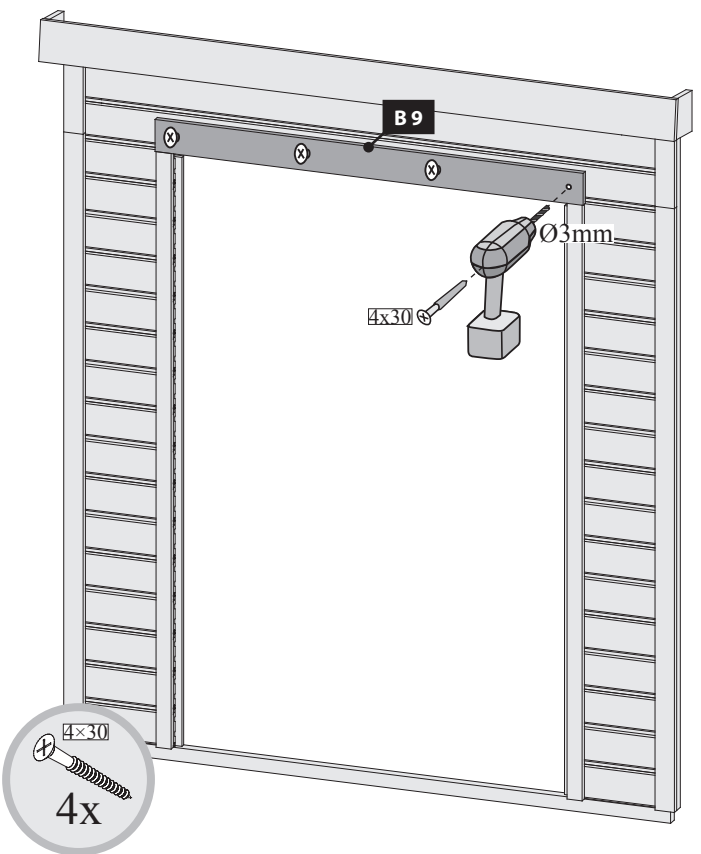
22 B



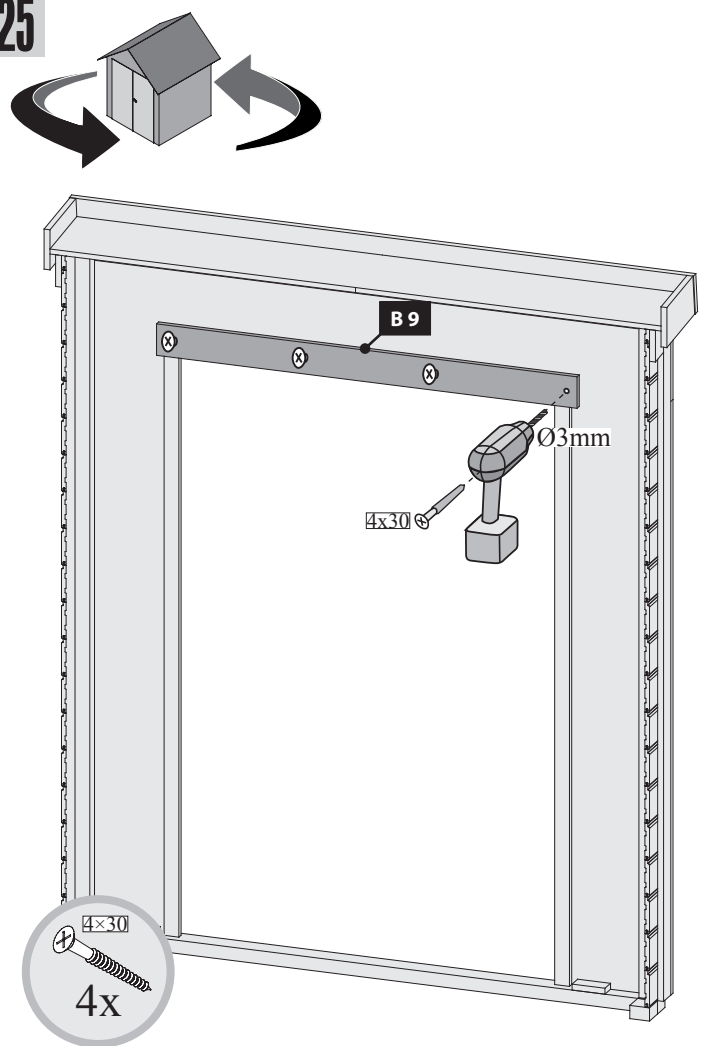
23 B



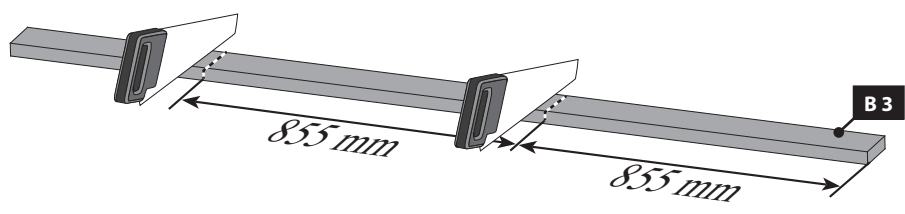
24



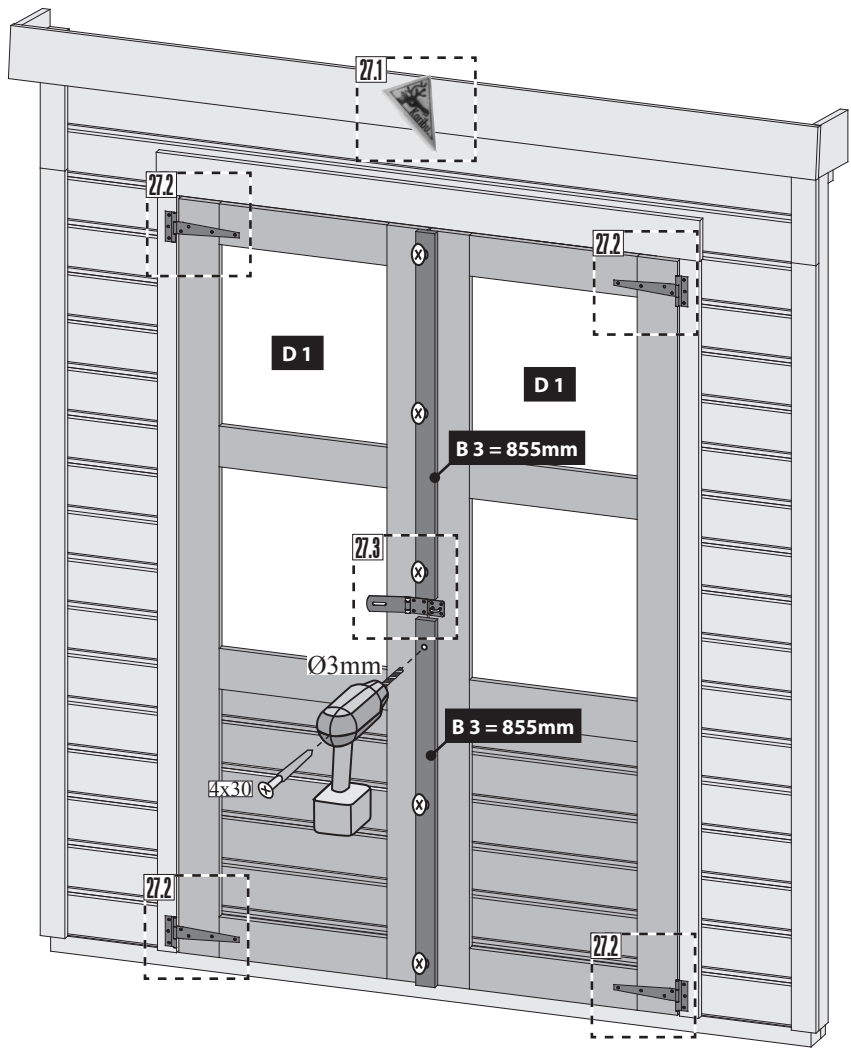
25



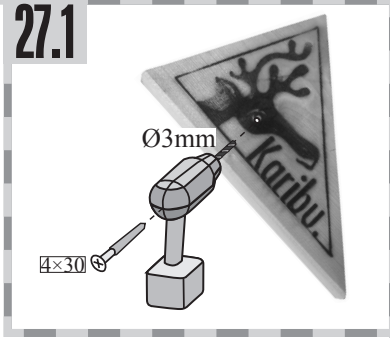
26 1x



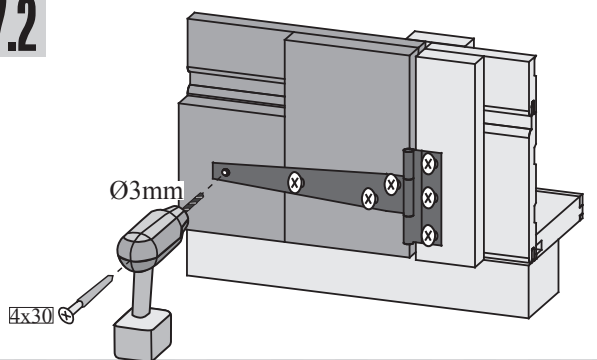
27



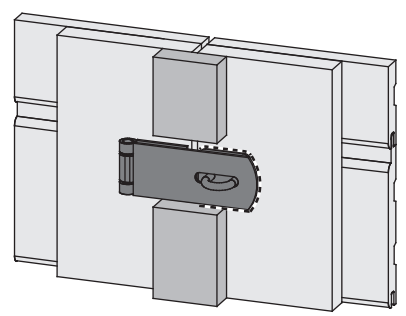
27.1



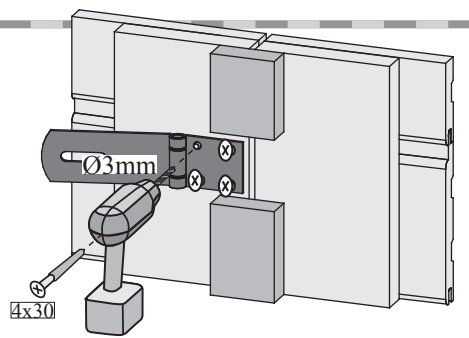
27.2



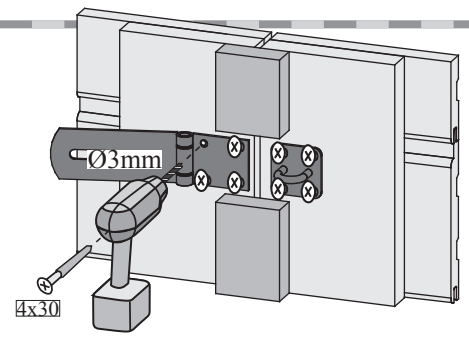
27.3-2

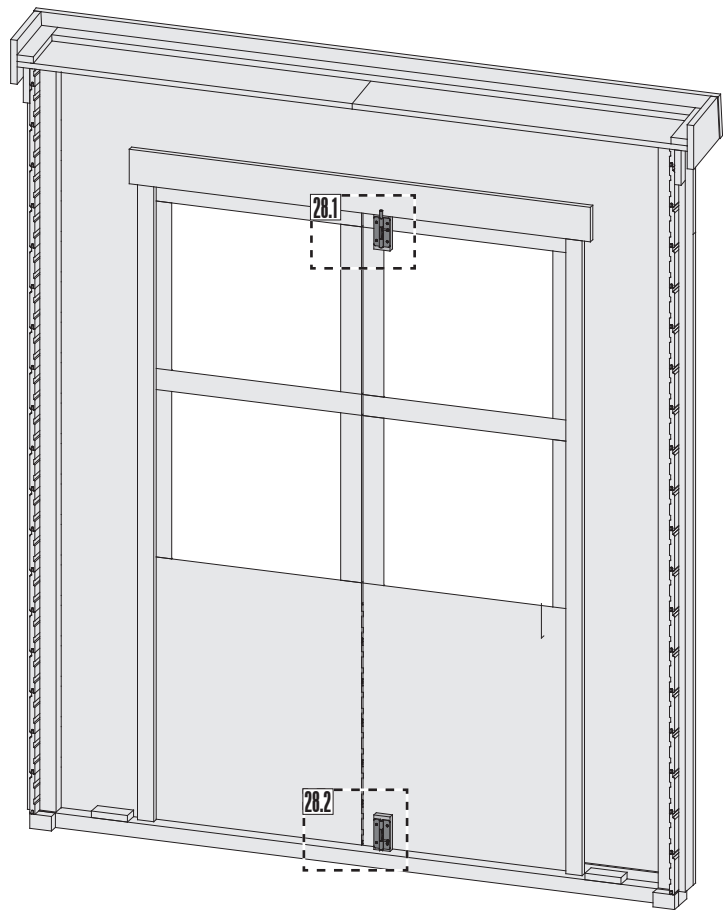
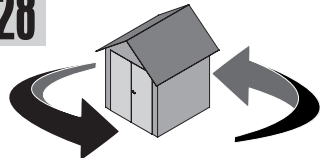


27.3-1

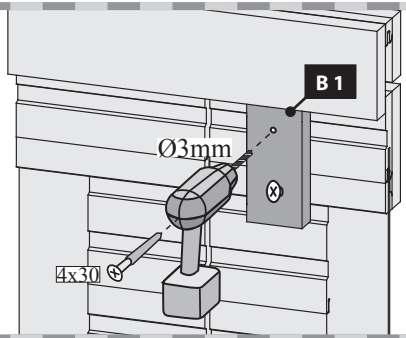


27.3-3

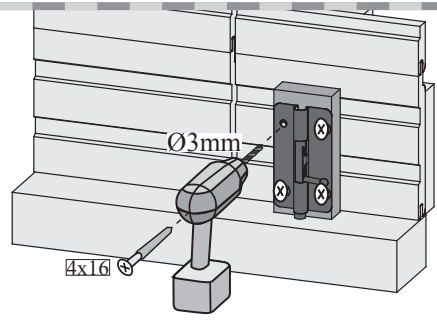




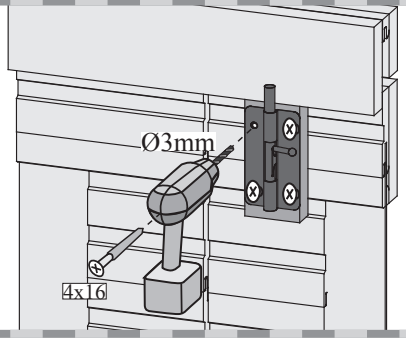
28.1-1



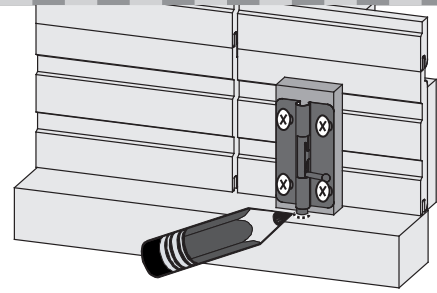
28.2-2



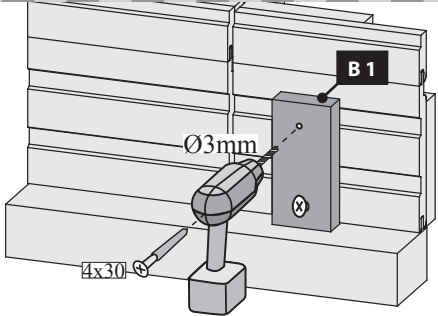
28.1-2



28.2-3



28.2-1



28.2-4

