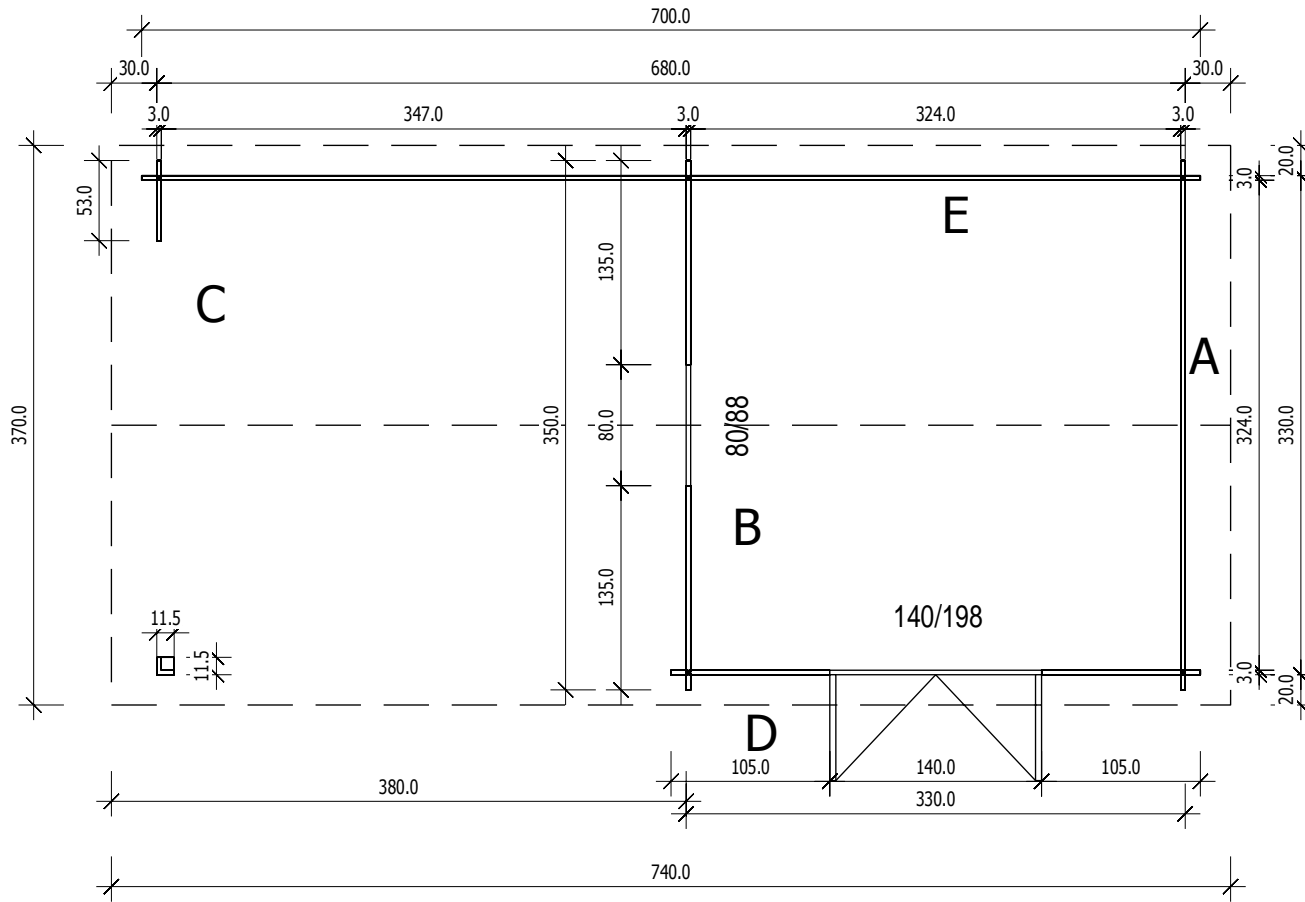




Bemerkung: die Ansicht von Turen, Fenster und anderen Teilen kann abweichen von diesem Bild

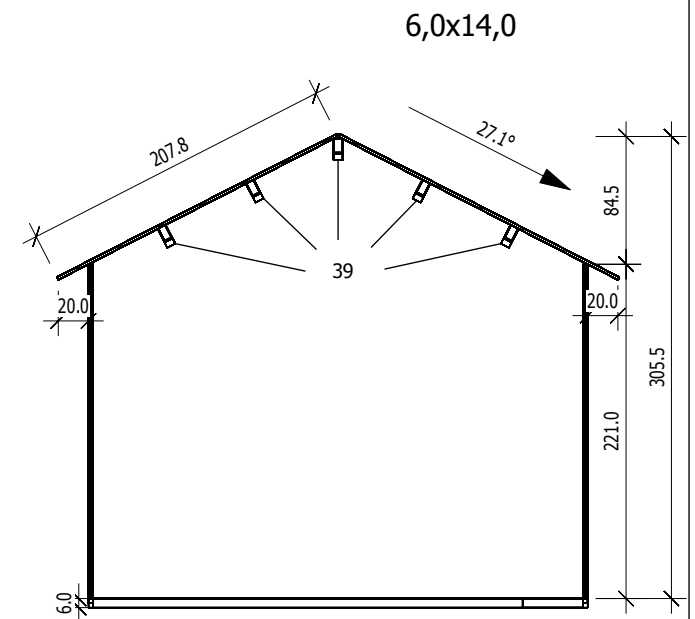


Grundriss



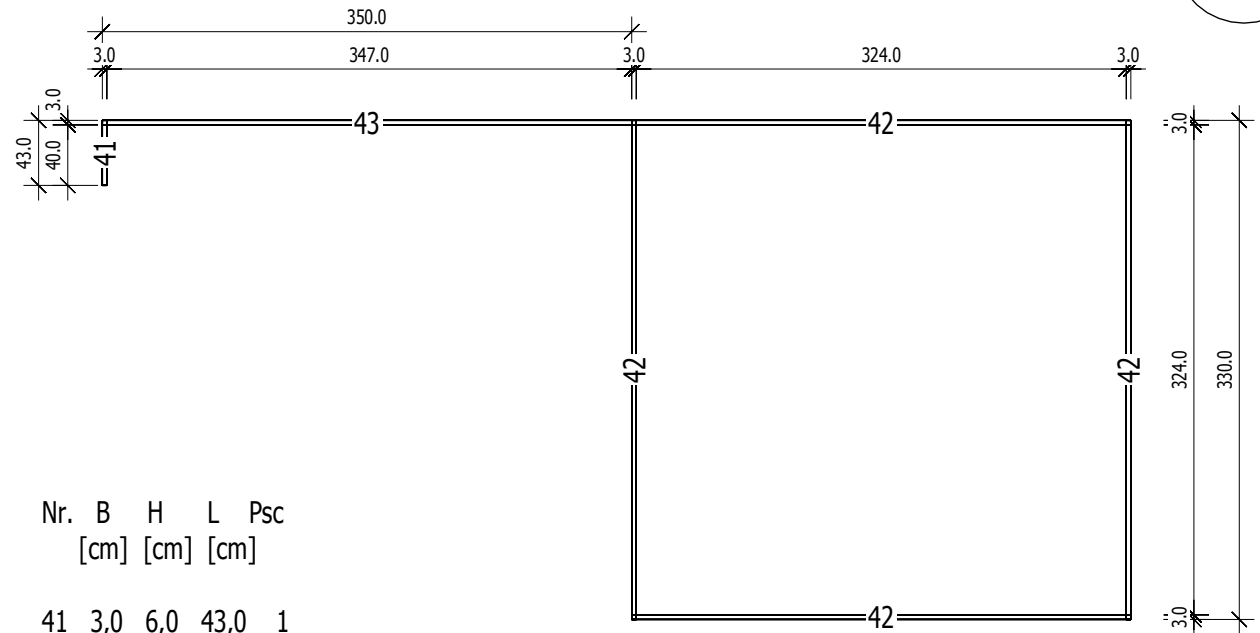
3,0

Schnitt

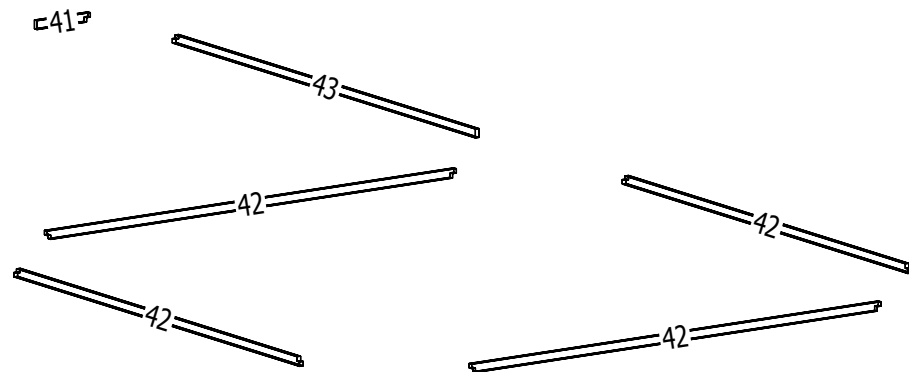


Grundrahmenplan

3,0



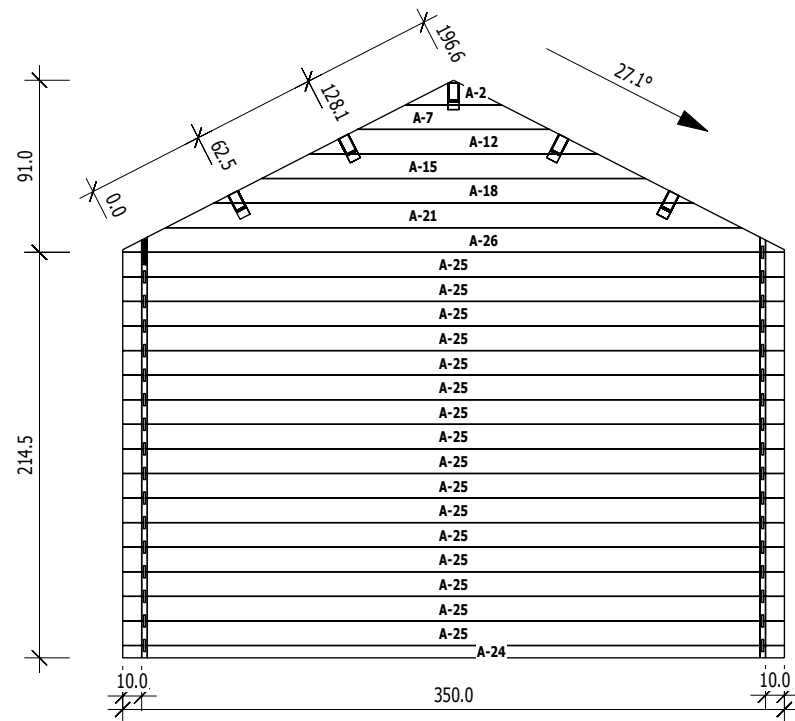
Nr.	B [cm]	H [cm]	L [cm]	Psc
41	3,0	6,0	43,0	1
42	3,0	6,0	330,0	4
43	3,0	6,0	350,0	1



A

M 1:40

6,0x14,0

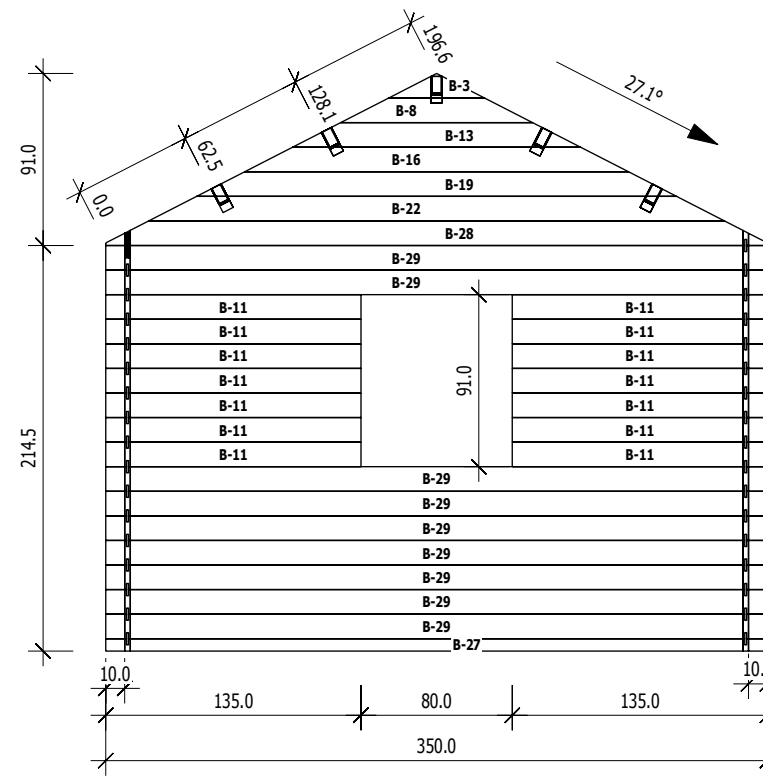


Nr	H	L	Psc
A 2	13.0	50.8	1
A 7	13.0	101.5	1
A 12	13.0	152.3	1
A 15	13.0	203.1	1
A 18	13.0	253.8	1
A 21	13.0	304.6	1
A 25	13.0	350.0	16
A 24	6.5	350.0	1
A 26	13.0	350.0	1

B

M 1:40

6,0x14,0

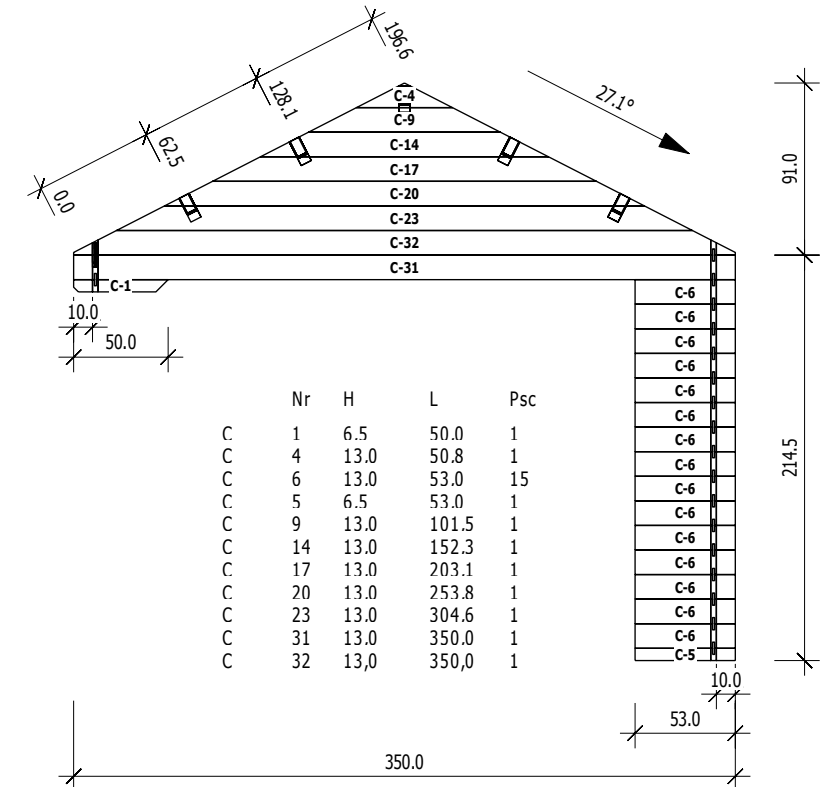


Nr	H	L	Psc
B 3	13.0	50.8	1
B 8	13.0	101.5	1
B 11	13.0	135.0	14
B 13	13.0	152.3	1
B 16	13.0	203.1	1
B 19	13.0	253.8	1
B 22	13.0	304.6	1
B 29	13.0	350.0	9
B 27	6.5	350.0	1
B 28	13.0	350.0	1

C

M 1:40

6,0x14,0



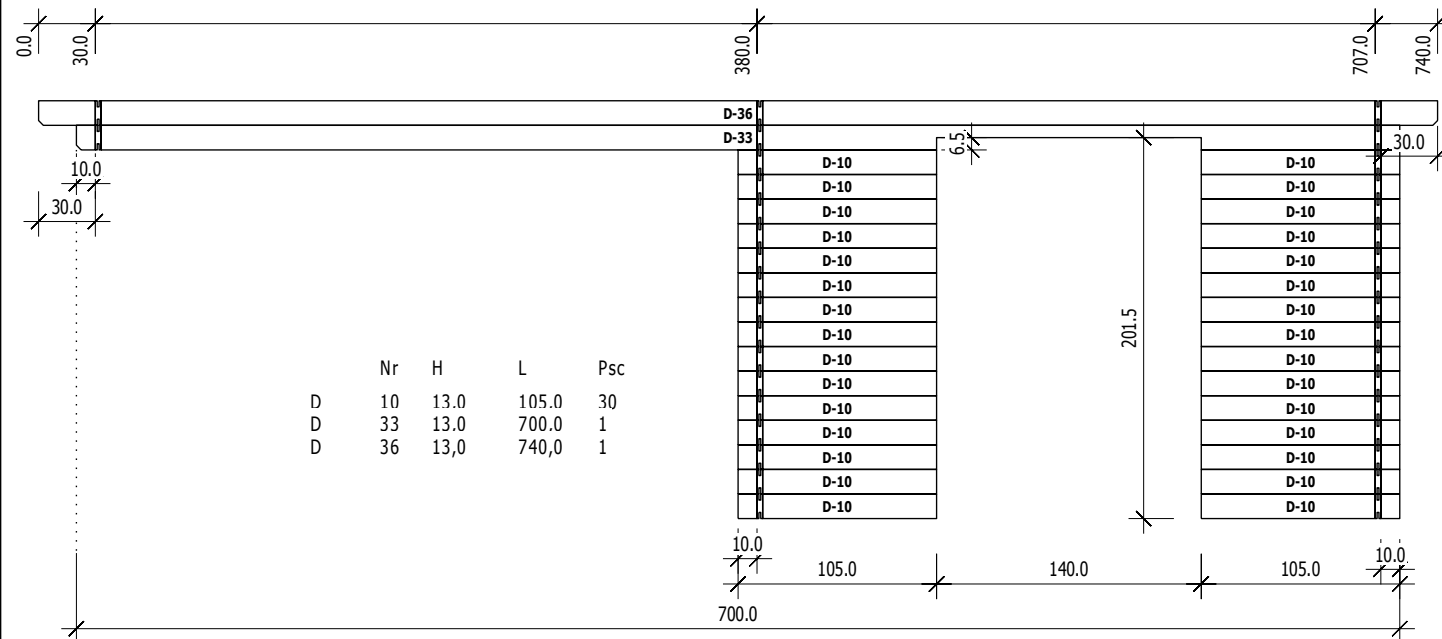
Nr	H	L	Psc
C 1	6.5	50.0	1
C 4	13.0	50.8	1
C 6	13.0	53.0	15
C 9	6.5	53.0	1
C 14	13.0	101.5	1
C 17	13.0	152.3	1
C 20	13.0	203.1	1
C 23	13.0	253.8	1
C 31	13.0	304.6	1
C 32	13.0	350.0	1

3,0

D

M 1:40

Ansicht von Aussen

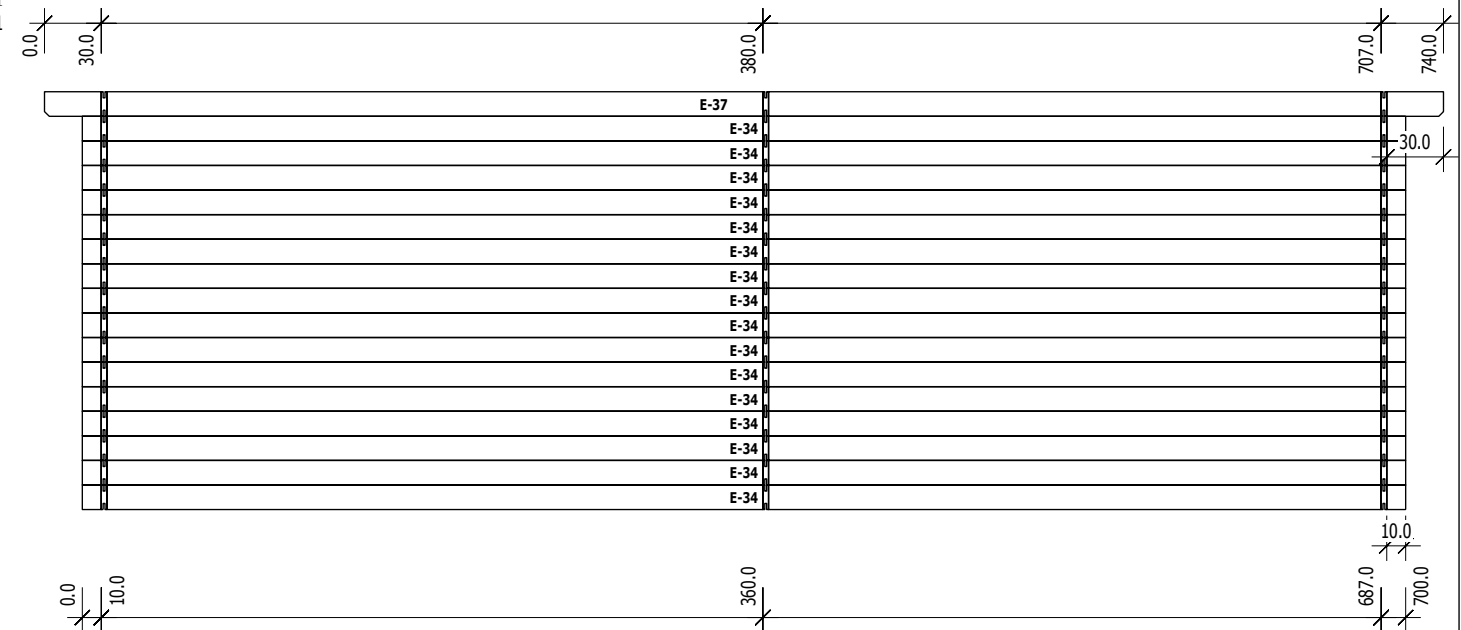


Nr	H	L	Psc
D 10	13.0	105.0	30
D 33	13.0	700.0	1
D 36	13.0	740.0	1

E

M 1:40

Ansicht von Innen



Nr	H	L	Psc
E 34	13.0	700.0	16
E 37	13.0	740.0	1